



**КОРВЕТ 323**

ООО "ЭНКОР - Инструмент - Воронеж"

**КОМБИНИРОВАННЫЙ  
ДЕРЕВООБРАБАТЫВАЮЩИЙ  
СТАНОК**  
**РУКОВОДСТВО ПО ЭКСПЛУАТАЦИИ**



**Артикул 10323**

**РОССИЯ ВОРОНЕЖ**

**[www.enkor.ru](http://www.enkor.ru)**

Корешок № 2. На гарантийный ремонт  
Станок модели «Корвет» .....  
изъят «.....» .....200.....года  
Ремонт произвел ..... / ..... /

Корешок № 1. На гарантийный ремонт  
Станок модели «Корвет» .....  
изъят «.....» .....200.....года  
Ремонт произвел ..... / ..... /

----- линия отреза -----

**Гарантийный талон**  
**ООО «ЭНКОР – ИНСТРУМЕНТ - ВОРОНЕЖ»,**  
Россия, 394006, г. Воронеж, пл. Ленина, 8.

**ТАЛОН № 2**

На гарантийный ремонт станка  
«КОРВЕТ .....» зав. № .....  
Изготовлен «.....» ..... / ..... / М. П.  
Продан \_\_\_\_\_  
наименование торга или штамп  
Дата «.....» .....200..г \_\_\_\_\_  
подпись продавца  
Владелец: адрес, телефон .....  
.....  
.....  
Выполнены работы по устранению дефекта  
.....  
.....  
Дата «.....» ..... 200 ..г \_\_\_\_\_  
подпись механика  
Владелец станка \_\_\_\_\_  
личная подпись  
Утверждаю: \_\_\_\_\_  
руководитель ремонтного предприятия

наименование ремонтного предприятия или его штамп  
Дата «.....» .....200..г \_\_\_\_\_  
личная подпись

Место для заметок  
\_\_\_\_\_  
\_\_\_\_\_  
\_\_\_\_\_  
\_\_\_\_\_  
\_\_\_\_\_  
\_\_\_\_\_  
\_\_\_\_\_  
\_\_\_\_\_

**Гарантийный талон**  
**ООО «ЭНКОР – ИНСТРУМЕНТ - ВОРОНЕЖ»,**  
Россия, 394006, г. Воронеж, пл. Ленина, 8.

**ТАЛОН № 1**

На гарантийный ремонт станка  
«КОРВЕТ .....» зав. № .....  
Изготовлен «.....» ..... / ..... / М. П.  
Продан \_\_\_\_\_  
наименование торга или штамп  
Дата «.....» .....200..г \_\_\_\_\_  
подпись продавца  
Владелец: адрес, телефон .....  
.....  
.....  
Выполнены работы по устранению дефекта  
.....  
.....  
Дата «.....» ..... 200 ..г \_\_\_\_\_  
подпись механика  
Владелец станка \_\_\_\_\_  
личная подпись  
Утверждаю: \_\_\_\_\_  
руководитель ремонтного предприятия

наименование ремонтного предприятия или его штамп  
Дата «.....» .....200..г \_\_\_\_\_  
личная подпись

Место для заметок  
\_\_\_\_\_  
\_\_\_\_\_  
\_\_\_\_\_  
\_\_\_\_\_  
\_\_\_\_\_  
\_\_\_\_\_  
\_\_\_\_\_  
\_\_\_\_\_

## ДЕТАЛИ СБОРКИ «КОРВЕТ 323» (Рис. LTO 5)

\*- позиция по схеме сборки

№*	Код	Наименование	№*	Код	Наименование
1	127537	Щиток электрический	B14	127555	Винт медный М6х16
2	127538	Шильдик заземления	B15	127556	Кнопка JLXK1-311
3	127539	Панель	B16	127557	Втулка BD97-4-20х1,5
4	127540	Корпус	B17	127558	Кабель RVV-300/500 2х0,75 (1,3 м)
5	127541	Прокладка выключателя	B18	127559	Шнур сетевой Y003-ZFB16A 250В (2,5 м)
B1	127542	Винт М4х8 (12)	B18А	127560	Втулка BD97-4-16х1,5 (4)
B2	127543	Гайка М4 (2)	B19	127561	Гайка М4 (2)
B3	127544	Винт М4х16 (4)	B20	127562	Винт М4х12 (2)
B4	127545	Гайка М4 (4)	B21	127563	Кабель RVV-300/500 3х1+1х1 (0,5 м)
B5	127546	Винт М4х10 (12)	B22	127564	Кнопка «СТОП» Y090-01ZS/40 красная
B6	127547	Гайка М8	B23	127565	Кнопка «ПУСК» Y090-10BN зеленая
B7	127548	Болт М8х65	B24	127566	Гайка М4 (4)
B8	127549	Плавкая вставка 1,2А	B25	127567	Винт М4х10 (4)
B9	127550	Контактор LC1D1810M5	B26	127568	Винт М4х12 (4)
B10	127551	Термореле LR2D1321	B27	127569	Втулка BD97-4-20х1,5
B11	127552	Колодка клеммная	B28	127570	Кабель RVV-300/500 2х0,75 (1,2 м)
B12	127553	Винт М4х12 (2)	B29	127571	Кнопка МК/АЕ-22
B13	127554	Винт медный М5х12 (3)			

## ДЕТАЛИ СБОРКИ «КОРВЕТ 323» (Рис. LTO 6)

\*- позиция по схеме сборки

№*	Код	Наименование	№*	Код	Наименование
1	127572	Основание			
2	127573	Крышка			
B1	127574	Винт М6х12 (26)			
B2	127575	Гайка М6 (26)			
B3	127576	Винт М6х16 (2)			
B4	127577	Гайка М6 (2)			

**ПРИМЕЧАНИЕ: Цифра в скобках (х) – это количество деталей****Уважаемый покупатель!**

Вы приобрели комбинированный станок для работ по дереву, изготовленный в КНР компанией ИНСТРИМПЕКС под контролем российских специалистов по заказу ООО «ЭНКОР-ИНСТРУМЕНТ-ВОРОНЕЖ». Перед вводом в эксплуатацию комбинированного станка для работ по дереву внимательно и до конца прочтите настоящее руководство по эксплуатации и сохраните его на весь срок использования станка.

**СОДЕРЖАНИЕ**

- 1. ОБЩИЕ УКАЗАНИЯ**
  - 2. ТЕХНИЧЕСКИЕ ДАННЫЕ**
  - 3. КОМПЛЕКТНОСТЬ СТАНКА**
  - 4. УКАЗАНИЯ ПО ТЕХНИКЕ БЕЗОПАСНОСТИ**
    - 4.1. Общие указания по обеспечению безопасности при работе со станком
    - 4.2. Дополнительные указания по обеспечению безопасности при работе с деревообрабатывающим станком.
  - 5. ПОДКЛЮЧЕНИЕ СТАНКА К ИСТОЧНИКУ ПИТАНИЯ**
    - 5.1. Электрические соединения. Требования к шнуру питания
    - 5.2. Требования к двигателю
  - 6. РАСПАКОВКА**
  - 7. УСТРОЙСТВО СТАНКА**
  - 8. СБОРКА**
    - 8.1. Монтаж станка
    - 8.2. Сборка станка
    - 8.3. Установка фрезерного оборудования
  - 9. ИНСТРУКЦИИ ПО ЭКСПЛУАТАЦИИ**
    - 9.1. Установки и настройки перед началом фрезерных работ
    - 9.2. Установки и настройки перед началом пильных работ
    - 9.3. Установки и настройки перед началом строгальных работ
    - 9.4. Регулировка высоты строгальных ножей (замена, установка)
    - 9.5. Регулировка приемного стола
    - 9.6. Регулировка стола подачи
    - 9.7. Регулировка направляющей планки
    - 9.8. Подготовка к работе
    - 9.9. Включение/выключение
    - 9.10. Фрезерование, сверление, строгание, пиление
  - 10. ОПОРА РОЛИКОВАЯ**
  - 11. ПЫЛЕСОСЫ ДЛЯ СБОРА СТРУЖКИ И ДРЕВЕСНОЙ ПЫЛИ**
  - 12. ТЕХНИЧЕСКОЕ ОБСЛУЖИВАНИЕ**
  - 13. ВОЗМОЖНЫЕ НЕИСПРАВНОСТИ И МЕТОДЫ ИХ УСТРАНЕНИЯ**
  - 14. СВИДЕТЕЛЬСТВО О ПРИЁМКЕ И ПРОДАЖЕ**
  - 15. ГАРАНТИЙНЫЕ ОБЯЗАТЕЛЬСТВА**
- ЭЛЕКТРИЧЕСКАЯ СХЕМА СТАНКА "КОРВЕТ 323"**  
**СХЕМА И ДЕТАЛИ СБОРКИ СТАНКА "КОРВЕТ 323 "**

Настоящее руководство по эксплуатации предназначено для изучения и правильной эксплуатации комбинированного станка для работ по дереву модели "КОРВЕТ 323".

## 1. ОБЩИЕ УКАЗАНИЯ

1.1. Комбинированный станок для работ по дереву "КОРВЕТ 323 " (далее станок) предназначен для обработки деревянных заготовок: строгания по направляющей планке, строгания в размер по толщине, продольного и поперечного пиления, выполнения ряда сверлильных и фрезерных операций.

1.2. Станок работает от однофазной сети переменного тока напряжением 220 В частотой 50 Гц.

1.3. Станок может эксплуатироваться в следующих условиях:

- температура окружающей среды от 1 до 35 °С;

- относительная влажность воздуха до 80 % при температуре 25 °С.

1.4. Если станок внесен в зимнее время в отапливаемое помещение с улицы или из холодного помещения, не распаковывайте и не включайте его в течение 8 часов. Станок должен прогреться до температуры окружающего воздуха. В противном случае станок может выйти из строя при включении из-за сконденсировавшейся влаги на деталях электродвигателя.

1.5. Приобретая станок, проверьте его работоспособность, комплектность, наличие гарантийных талонов в руководстве по эксплуатации, дающих право на бесплатное устранение заводских дефектов в период гарантийного срока при наличии на них даты продажи, штампа магазина и разборчивой подписи или штампа продавца.

1.6. После продажи станка претензии по комплектности не принимаются.

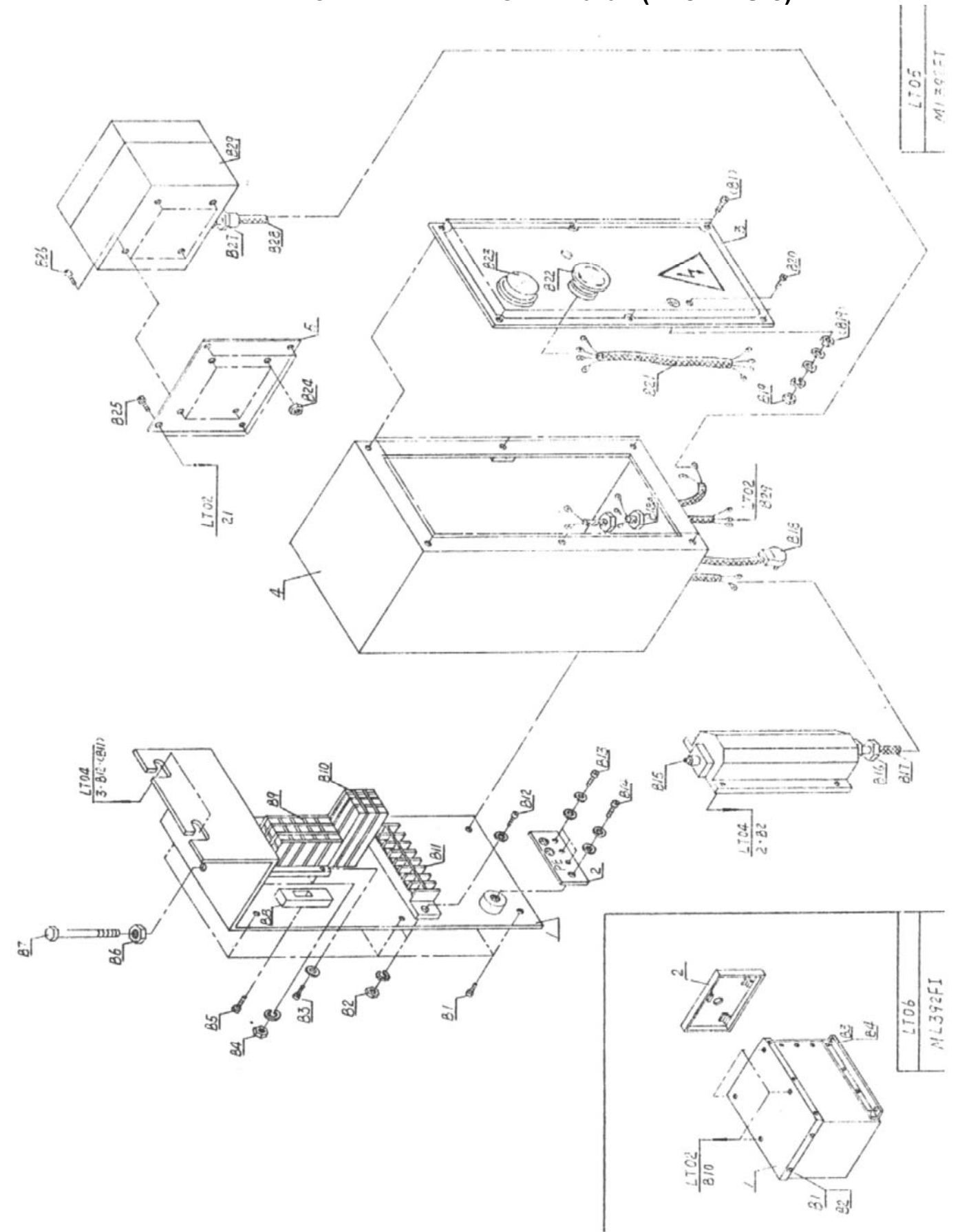
## 2. ТЕХНИЧЕСКИЕ ДАННЫЕ

2.1. Основные параметры станка приведены в табл. 1

Таблица 1.

Наименование параметра	Значение параметра
<b>Двигатель</b>	
Номинальное напряжение питания, В.	220 ± 22
Частота сети, Гц.	50
Род тока.	переменный, однофазный
Номинальная мощность двигателя, Вт.	2200
Тип двигателей	асинхронный
<b>Строгание</b>	
Частота вращения шпинделя, об/мин.	4000
Максимальная ширина строгания, мм	250
Максимальная глубина строгания, мм	3
Общая длина рабочей поверхности строгального стола, мм	960
Размеры строгального ножа, мм	260 x30x3
Количество строгальных ножей, шт.	3
Наклонное строгание по направляющей планке, град	+45
<b>Строгание в размер по толщине</b>	
Частота вращения шпинделя, об/мин.	4000
Максимальная ширина строгания, мм	250
Максимальная глубина строгания, мм	3
Минимальная длина заготовки, мм	150
Высота пропускаемого материала, мм	6-120
Размер рабочей поверхности строгального стола, (шир. x дл.)мм	255x560
Скорость автоматической подачи, м/мин	6,5
<b>Пиление</b>	
Частота вращения шпинделя, об/мин.	3500
Размеры пильного диска (диаметр, толщина, посадка), мм	254x30x3,2
Максимальный размер поперечного пиления, мм	300
Максимальная глубина пиления, мм	70
Размер рабочей поверхности пильного стола, (шир. x дл.)мм	260x960
Размер рабочей поверхности суппорта пильного стола, (шир. x дл.)мм	320x222
<b>Фрезерование / сверление</b>	
Наружный диаметр насадной фрезы, мм	72
Диаметр шпинделя, мм.	20
Ширина фрезерования, мм	40
Максимальная высота заготовки, мм	60
Минимальная высота фрезерования, мм	6
Диаметр пальчиковой фрезы (сверла), мм	6,8,10,12
Диаметр фрезерной головки (наружный/посадочный), мм	72x20
Размер рабочей поверхности фрезерного стола, (шир. x дл.)мм	70x470
Размер рабочей поверхности суппорта, (шир. x дл.)мм	160x280
<b>Общие</b>	
Диаметр патрубка пылесборника, мм	100
Уровень звука, дБА	не более 80
Масса, кг.	200
Габаритные размеры станка (HxLxB), мм	1320x1080x1720
Ремень	A-560, O-900, A-900

## СХЕМА СБОРКИ СТАНКА "КОРВЕТ 323 " (Рис. LTO 5)



## ДЕТАЛИ СБОРКИ «КОРВЕТ 323» (Рис. LTO 4)

\*- позиция по схеме сборки

№*	Код	Наименование	№*	Код	Наименование
B1	127473	Гайка М8 (6)	B33	127505	Кольцо стопорное Ф28 (2)
B2	127474	Винт М4х10 (2)	B34	127506	Ремень клиновой А560
B3	127475	Винт М6х10 (2)	B35	127507	Болт М6х12 (2)
B4	127476	Болт М8х16 (2)	B36	127508	Гайка М12
B5	127477	Болт М8х75 (4)	B37	127509	Болт М6х60
B6	127478	Штифт А3х24	B38	127510	Кольцо стопорное Ф35 (2)
B7	127479	Маховик В10х80	B39	127511	Болт М6х12 (3)
B8	127480	Ручка 8х40	B40	127512	Болт М10х40
B9	127481	Штифт 3х18	B41	127513	Кольцо стопорное Ф48
B10	127482	Болт М8х45 (2)	B42	127514	Подшипник 60103 (2)
B11	127483	Гайка М8 (6)	B43	127515	Шпонка С5х16
B12	127484	Болт М8х16	B44	127516	Гайка М10 (2)
B13	127485	Гайка М5 (2)	B45	127517	Гайка М8 (2)
B14	127486	Ручка ВМ8х63х32	B46	127518	Пильный диск Ф250х3.2х30
B15	127487	Пружина 5х30	B47	127519	Штифт А3х18
B16	127488	Винт 3х8 (6)	B48	127520	Ручка 8х40
B17	127489	Винт М5х8 (2)	B49	127521	Гайка М10
B18	127490	Болт М6х12 (2)	B50	127522	Винт М5х8
B19	127491	Болт М8х25 (2)	B51	127523	Подшипник 80100 (4)
B20	127492	Болт М8х25 (2)	B52	127524	Винт М10х40 (4)
B21	127493	Болт М8х40	B53	127525	Винт М6х10 (2)
B22	127494	Болт М6х16 (2)	B54	127526	Винт М6х10 (2)
B23	127495	Гайка М12	B55	127527	Штифт С6х18 (2)
B24	127496	Кнопка М8х63	B56	127528	Распорка 5 (4)
B25	127497	Болт М6х12	B57	127529	Гайка М10
B26	127498	Пружина 5х35 (2)	B58	127530	Винт М5х16 (4)
B27	127499	Ручка ВМ10х50	B59	127531	Гайка М6
B28	127500	Болт М6х12	B60	127532	Болт М6х20
B29	127501	Болт М8х16 (2)	B61	127533	Болт М6х12
B30	127502	Болт М8х16 (2)	B62	127534	Болт М6х16
B31	127503	Штифт А3х20	B63	127535	Гайка М10 (2)
B32	127504	Подшипник 60101 (2)	B64	127536	Винт М10х20 (2)

2.1.1. По электробезопасности станок модели "КОРВЕТ 323" соответствует I классу защиты от поражения электрическим током.

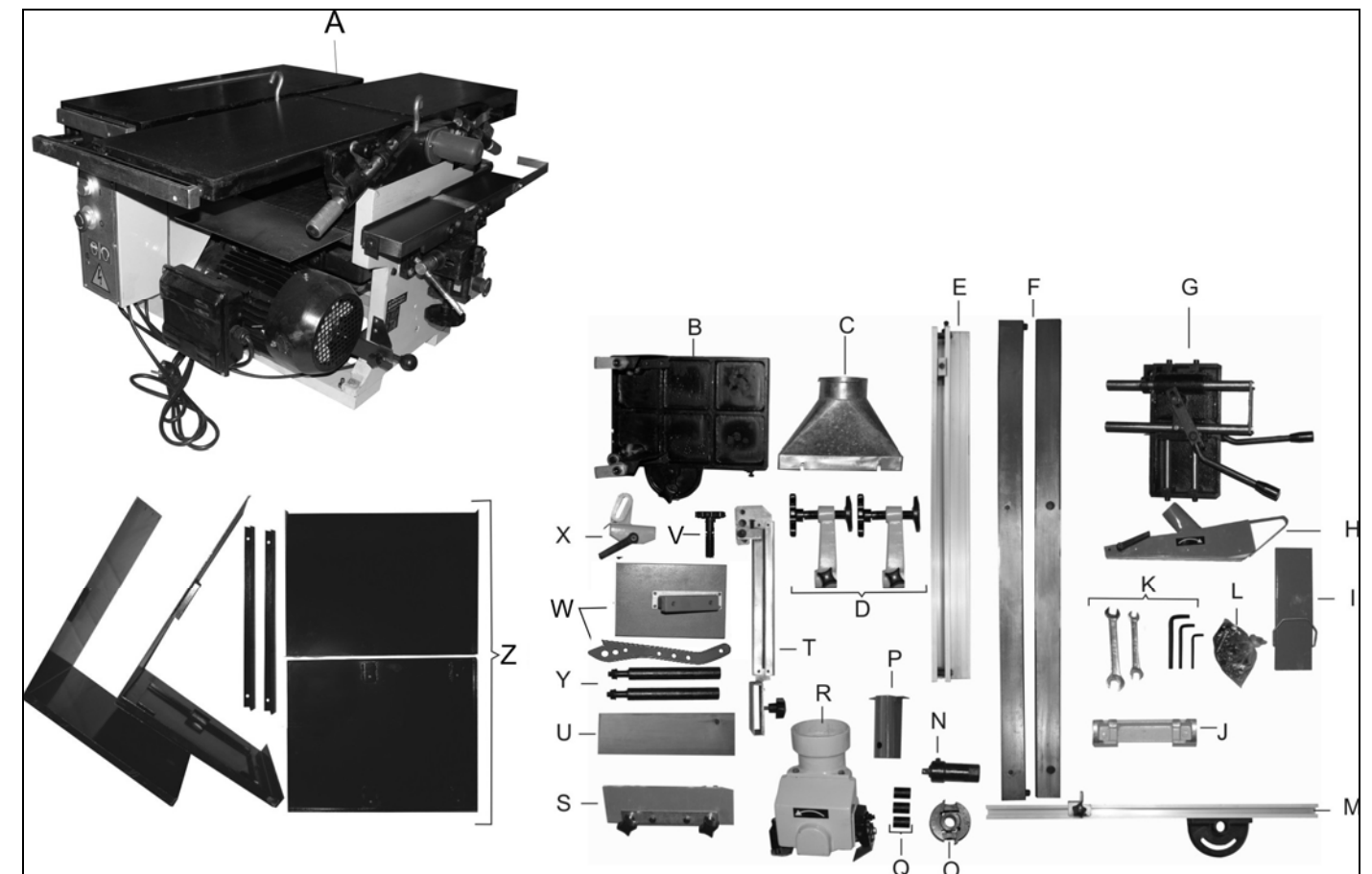
В связи постоянным совершенствованием технических характеристик моделей оставляем за собой право вносить изменения в конструкцию. При необходимости информация об этом будет прилагаться отдельным листом к «Руководству»

## 3. КОМПЛЕКТНОСТЬ СТАНКА

## 3.1. В комплект поставки входит (Рис.1):

A. Станок "КОРВЕТ 323 "	1 шт.	O. Фрезерная головка	1 шт.
B. Суппорт (пильный)	1 шт.	P. Колпак защитный	1 шт.
C. Патрубок пылесборника	1 шт.	Q. Разрезная вставка	3 шт.
D. Прижимное устройство	2 шт.	R. Кожух фрезера	1 шт.
E. Направляющая планка	1 шт.	S. Упор подвижный (фрезерного стола)	1 шт.
F. Направляющая суппорта (пильного)	2 шт.	U. Защитная планка (рабочего вала)	1 шт.
G. Суппорт (фрезерный)	1 шт.	T. Кронштейн защитной планки (рабочего вала)	1 шт.
H. Защитный кожух (пильного диска)	1 шт.	V. Маховик (поперечного перемещения фрезерного стола)	1 шт.
I. Защитный кожух (рабочего вала)	1 шт.	W. Толкатель	2 шт.
J. Направляющая для установки ножей	1 шт.	X. Держатель (направляющей планки)	1 шт.
K. Ключ	5 шт.	Y. Ручка	2 шт.
L. Крепёжные детали	1 компл.	Z. Основание сборное	1 компл.
M. Направляющая скоса	1 шт.	Руководство по эксплуатации	1 экз.
N. Патрон фрезерный с пальчиковой фрезой и разрезной вставкой	1 компл.	Упаковка	1 шт.
Код для заказа	10323		

Рис. 1



#### 4. УКАЗАНИЯ ПО ТЕХНИКЕ БЕЗОПАСНОСТИ

##### 4.1. Общие указания по обеспечению безопасности при работе со станком

**ПРЕДУПРЕЖДЕНИЕ:** не подключайте станок к сети питания до тех пор, пока внимательно не ознакомитесь с изложенными в «Руководстве» рекомендациями и поэтапно не изучите все пункты настройки и регулировки станка.

##### 4.1.1. Ознакомьтесь с Вашим станком

4.1.2. Правильно устанавливайте и всегда содержите в рабочем состоянии все защитные устройства.

4.1.3. Выработайте в себе привычку: прежде чем включать станок, убедитесь в том, что все используемые при настройке инструменты удалены со станка.

4.1.4. Место, проведения работ станком, должно быть ограждено. Содержите рабочее место в чистоте, не допускайте загромождения посторонними предметами. Не допускайте использование станка в помещениях со скользким полом, например, засыпанном опилками или натертом воском.

4.1.5. **Запрещается** эксплуатация станка в помещениях с влажностью воздуха более 80%.

4.1.6. Дети и посторонние лица должны находиться на безопасном расстоянии от рабочего места. Запирайте рабочее помещение на замок.

4.1.7. Используйте станок только по назначению. Не допускается самостоятельное проведение модификаций станка, а также использование станка для работ, на которые он не рассчитан.

4.1.8. Одевайтесь правильно. При работе на станке не надевайте излишне свободную одежду, перчатки, галстуки, украшения. Они могут попасть в подвижные детали станка. Всегда работайте в нескользящей обуви и убирайте назад длинные волосы.

4.1.9. Всегда работайте в защитных очках: обычные очки таковыми не являются, поскольку не противостоят ударам; работайте с применением наушников для уменьшения воздействия шума.

4.1.10. При работе стойте на диэлектрическом коврике.

4.1.11. При отсутствии на рабочем месте эффективных систем пылеудаления рекомендуется использовать индивидуальные средства защиты дыхательных путей (респиратор), поскольку пыль при обработке некоторых материалов (чугун, стеклотекстолит и т.д.) может вызывать аллергические осложнения.

4.1.12. Сохраняйте правильную рабочую позу и равновесие, не наклоняйтесь над вращающимися деталями и агрегатами, и не опирайтесь на работающий станок.

4.1.13. Контролируйте исправность деталей станка, правильность регулировки подвижных деталей, соединений подвижных деталей, правильность установок под планируемые операции. Любая неисправная деталь должна немедленно ремонтироваться или заменяться.

4.1.14. Перед началом любых работ по настройке или техническому обслуживанию станка отсоедините вилку шнура питания станка от розетки электросети.

4.1.15. Используйте только рекомендованные комплектующие. Соблюдайте указания, прилагаемые к комплектующим. Применение несоответствующих комплектующих может стать причиной несчастного случая.

4.1.16. Не оставляйте станок без присмотра. Прежде чем покинуть рабочее место, выключите станок, дождитесь полной остановки двигателя и отключите шнур из сети.

4.1.17. Перед первым включением станка обратите внимание на правильность сборки и надежность установки станка.

4.1.18. Если Вам что-то показалось ненормальным в работе станка, немедленно прекратите его эксплуатацию.

4.1.19. Не допускайте неправильной эксплуатации шнура. Не тяните за шнур при отсоединении вилки от розетки. Берегите шнур от нагревания, от попадания масла и воды и повреждения об острые кромки.

4.1.20. После запуска станка дайте ему поработать не менее 1-2 мин. на холостом ходу. Если в это время вы услышите посторонний шум или почувствуете сильную вибрацию, выключите станок, отсоедините вилку шнура питания от розетки электрической сети и установите причину этого явления. Не включайте станок до выявления и устранения причины неисправности.

4.1.21. Не работайте на станке, если принимаете лекарства или находитесь в состоянии алкогольного или наркотического опьянения

##### 4.2. Дополнительные указания по обеспечению безопасности при работе с деревообрабатывающим станком.

4.2.1. Никогда не включайте станок, если не установлены защитные кожухи или крышки вращающихся узлов и элементов и элементов электропроводки, предусмотренные конструкцией.

4.2.2. Не включайте станок с незакрепленным режущим инструментом. Обеспечивайте необходимое крепление и положение режущего инструмента.

4.2.3. Используйте только заточенный режущий инструмент соответствующий предполагаемой операции.

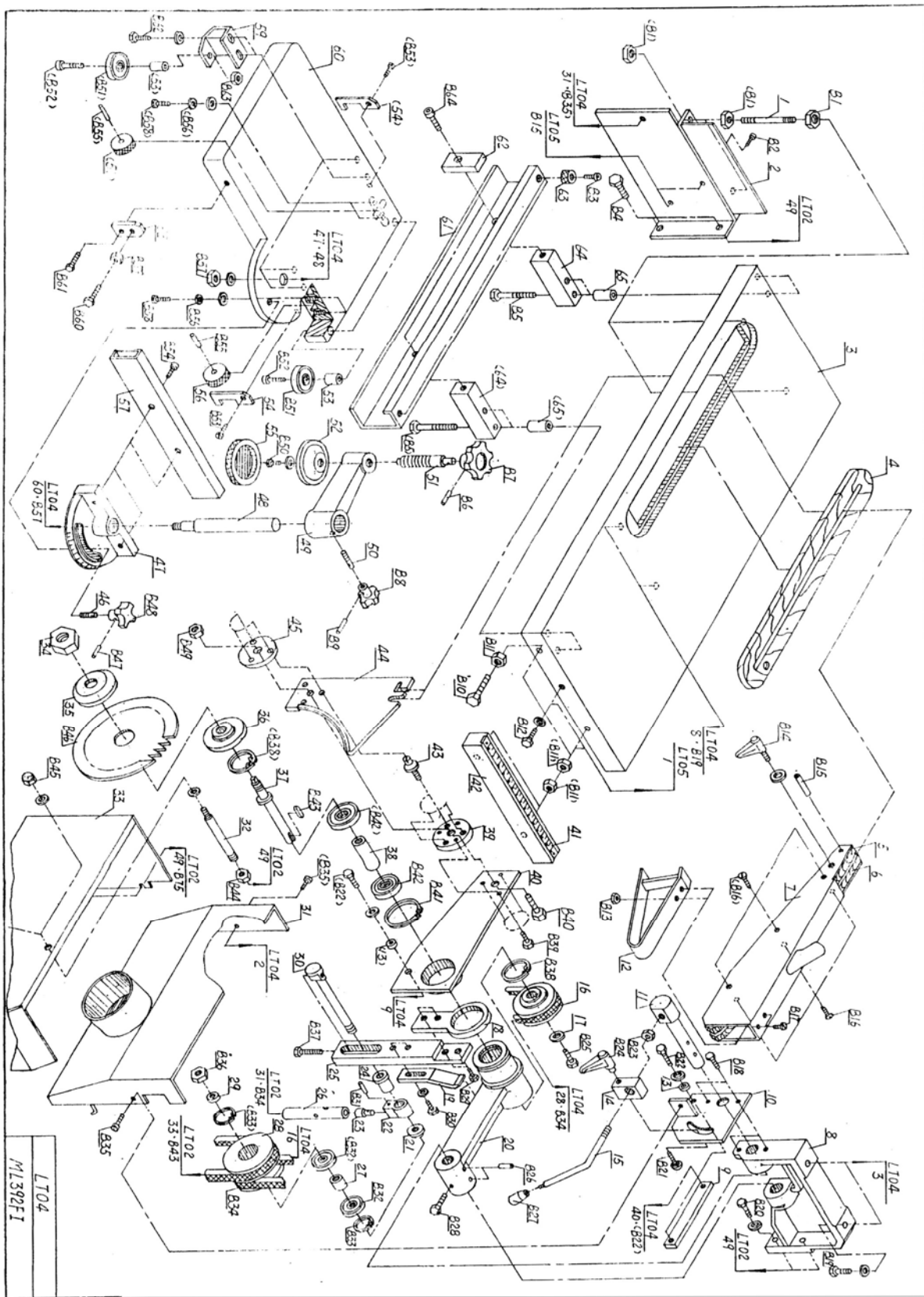
4.2.4. Не включайте и не выключайте станок при не отведённой от режущего инструмента заготовке.

#### ДЕТАЛИ СБОРКИ «КОРВЕТ 323» (Рис. LTO 4)

\*- позиция по схеме сборки

№*	Код	Наименование	№*	Код	Наименование
1	127408	Шпилька	34	127441	Гайка
2	127409	Плита опорная	35	127442	Фланец внешний
3	127410	Стол пильный	36	127443	Фланец внутренний
4	127411	Вставка пильного стола	37	127444	Шпindelь
5	127412	Вставка защитного кожуха	38	127445	Распорка
6	127413	Вставка защитного кожуха	39	127446	Основание регулируемое
7	127414	Кожух защитный	40	127447	Опора режущего узла
8	127415	Опора узла пилы	41	127448	Шкала
9	127416	Тяга	42	127449	Опора
10	127417	Плита фиксирующая	43	127450	Винт регулировочный (3)
11	127418	Ось опорная	44	127451	Расклинователь
12	127419	Ручка	45	127452	Накладка
13	127420	Втулка (2)	46	127453	Винт
14	127421	Блок стопорный	47	127454	Транспортер
15	127422	Ручка	48	127455	Ручка
16	127423	Шкив	49	127456	Рычаг
17	127424	Кольцо	50	127457	Винт
18	127425	Плита рычажная	51	127458	Винт
19	127426	Опора	52	127459	Прижим
20	127427	Шатун	53	127460	Втулка (4)
21	127428	Шайба	54	127461	Пластина (2)
22	127429	Проушина	55	127462	Кожух
23	127430	Вставка	56	127463	Колесо (2)
24	127431	Втулка	57	127464	Направляющая скоса
25	127432	Рычаг поворотный	58	127465	Плита
26	127433	Тяга	59	127466	Скоба (2)
27	127434	Распорка	60	127467	Стол пильный
28	127435	Шкив	61	127468	Направляющая пильного суппорта
29	127436	Распорка	62	127469	Прижим (2)
30	127437	Вал	63	127470	Ограничитель (2)
31	127438	Кожух	64	127471	Опора
32	127439	Стойка	65	127472	Втулка (4)
33	127440	Крышка			

## СХЕМА СБОРКИ СТАНКА "КОРВЕТ 323" (Рис. LTO 4)



- 4.2.5. Не пытайтесь остановить двигатель, систему передачи вращения, рабочий вал, пильный диск или фрезу руками или какими-то либо предметами.
- 4.1.6. Никогда не вставляйте пальцы в отверстие выхода опилок.
- 4.2.7. Обеспечивайте надёжное прижатие и положение на рабочем столе обрабатываемой заготовки.
- 4.2.8. Не форсируйте режим работы, рекомендованный для данной операции.
- 4.2.9. Обрабатывайте только качественную древесину. На заготовке не должно быть слабых или очень крепких сучков, гвоздей, винтов, камней или иных инородных предметов, которые могут привести к поломке режущего инструмента. Вылет обломков режущего инструмента или вышеуказанных предметов могут нанести травму.
- 4.2.10. Прижимные и направляющие устройства должны быть установлены в соответствии с рабочим заданием.
- 4.2.11. При работе с узкими и короткими заготовками необходимо пользоваться специальными захватами и прижимами.
- 4.2.12. Заготовку необходимо прижимать к столу и направляющей планке прижимными устройствами. В остальных случаях, при ручной подаче заготовок, заготовку необходимо подавать на режущий инструмент при помощи колодок или толкателей.
- 4.2.13. Длинные заготовки должны обрабатываться только с использованием дополнительных роликовых опор.
- 4.2.14. Никогда не стойте на одной линии с линией подачи заготовки. Во избежание травмы при отдаче заготовки всегда стойте сбоку.
- 4.2.15. Производите измерения обрабатываемой заготовки, если она находится на столе станка, при помощи мерительных приборов и инструментов только после полной остановки вращающихся элементов станка.
- 4.2.16. Ограничьте себя от попадания стружки.
- 4.2.17. Не допускайте скопление стружки на столе станка.
- 4.2.18. Стружку убирайте при помощи крючка и щётки при выключенном станке.
- 4.2.19. Останавливайте станок, проверяйте состояние крепления и положение всех сопрягаемых деталей, узлов и механизмов станка после 50 часов наработки.
- 4.2.20. При Т.О. не допускайте попадания смазочных материалов на кнопки и рычаги управления.
- 4.2.21. К работе со станком допускаются подготовленные и имеющие опыт работы на деревообрабатывающих станках рабочие не моложе 16 лет.

### 5. ПОДКЛЮЧЕНИЕ СТАНКА К ИСТОЧНИКУ ПИТАНИЯ

**ВНИМАНИЕ:** Проверьте соответствие напряжения источника питания и соединений требованиям Вашего станка. Для этого достаточно взглянуть на табличку с техническими данными на двигателе станка.

#### 5.1. Электрические соединения. Требования к шнуру питания

5.1.1. Запрещается переделывать вилку станка, если она не входит в розетку питающей сети. Квалифицированный электрик должен установить соответствующую розетку.

5.1.2. При повреждении шнура питания станка его должен заменить изготовитель или сертифицированный Сервисный центр.

#### 5.2. Требования к двигателю

**ПРЕДУПРЕЖДЕНИЕ:** Этот станок предназначен для использования только в сухом помещении. Не допускайте установку станка во влажных помещениях.

**ВНИМАНИЕ!** Для исключения опасности повреждения двигателя, регулярно очищайте двигатель от стружки и пыли. Таким образом обеспечивается его беспрепятственное охлаждение.

5.2.1. Если двигатель не запускается или внезапно останавливается при работе, сразу же отключите станок. Отсоедините вилку шнура питания станка от розетки и попытайтесь по таблице возможных неисправностей найти и устранить возможную причину.

5.2.2. Устройство защиты или автомат защиты необходимо регулярно проверять, если:

- двигатель постоянно перегружается;
- колебания напряжения сети в пределах  $\pm 10\%$  относительно номинального значения не влияют на нормальную работу станка. Однако, при тяжёлой нагрузке необходимо, чтобы на двигатель подавалось напряжение 220 В.

5.2.3. Чаще всего проблемы с двигателем возникают при плохих контактах в разъёмах, при перегрузках, пониженном напряжении питания (возможно, вследствие недостаточного сечения подводных проводов). Поэтому всегда с помощью квалифицированного электрика проверяйте все разъёмы, рабочее напряжение и потребляемый ток.

5.2.4. При большой длине и малом поперечном сечении подводных проводов на этих проводах происходит дополнительное падение напряжения, которое приводит к проблемам с двигателем. Поэтому для нормального функционирования этого станка необходимо достаточное поперечное сечение подводных проводов. Приведённые в таблице данные о длине подводных проводов относятся к расстоянию между распределительным щитом, к которому подсоединен станок и вилкой штепсельного разъёма станка. При этом, не имеет значения, осуществляется подвод электроэнергии к станку через стационарные подводные провода, через удлинительный кабель или через комбинацию стационарных и удлинительных кабелей. Удлинительный провод должен иметь на одном конце вилку с заземляющим контактом, а на другом – розетку, совместимую с вилкой Вашего станка.

**Предупреждение:** Станок должен быть заземлен.

Длина подводных проводов	Необходимое поперечное сечение медных проводов
До 15м	1,5 мм <sup>2</sup>



6.1. Откройте коробку, извлеките станок и все комплектующие детали.

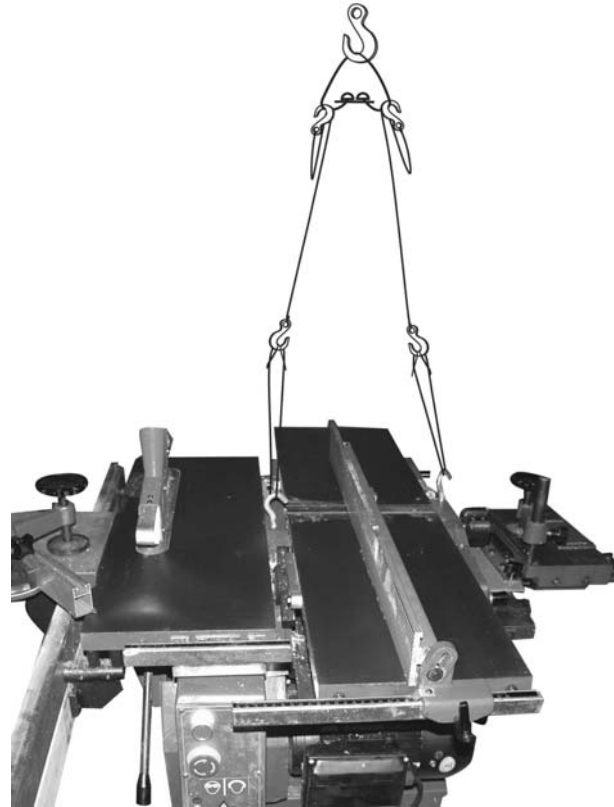
6.2. Проверьте комплектность станка согласно раздела 3.

**ВНИМАНИЕ:** На некоторые детали нанесено защитное покрытие. Для обеспечения правильной сборки и работы снимите защитное покрытие уайт-спиритом с помощью мягкой салфетки. Растворители могут повредить поверхность. Для очистки окрашенных, пластмассовых и резиновых деталей используйте мыло и воду. Тщательно протрите все детали чистой сухой салфеткой и слегка смажьте жидким маслом все обработанные поверхности.

6.3. При монтаже и перемещении станка рекомендуется использовать подъемные механизмы и стропы грузоподъемностью не менее 240 кг.

6.4. Строповку производите за два рым-болта, установленных в специальные резьбовые отверстия в верхней части станка (см. схему строповки). После сборки станка выверните рым-болты и сохраните в надежном месте.

СХЕМА СТРОПОВКИ



7. УСТРОЙСТВО СТАНКА

7.1. Станок состоит из следующих сборочных единиц и деталей (Рис. 2, 3)

- |  |   |
|--|---|
| 1. Основание   | 19. Рабочий стол (пильный)  |
| 2. Маховик (установки высоты фрезерного стола)           | 20. Стол подачи (строгальный)   |
| 3. Ручка регулировки подъема стола подачи (строгального) | 21. Рабочий стол (рейсмуса)   |
| 4. Рычаг поперечной подачи (фрезерного суппорта)         | 22. Ручка включения/выключения автоматической подачи заготовки (рейсмуса) |
| 5. Суппорт (фрезерный)                                   | 23. Маховик регулировки подъема рабочего стола рейсмуса                   |
| 6. Рычаг продольной подачи (фрезерного суппорта)         | 24. Аварийный выключатель   |
| 7. Направляющий упор (фрезерного стола)                  | 25. Аварийный выключатель   |
| 8. Прижимное устройство (фрезерного стола)               | 26. Кнопка пуска  |
| 9. Упор подвижный (фрезерного стола)                     | 27. Направляющая суппорта (пильного)                                      |
| 10. Рабочий стол (фрезерный)                             | 28. Опора направляющей планки (строгание)                                 |
| 11. Кожух фрезера  | 29. Опора направляющей планки (пиление)                                   |
| 12. Направляющая планка                                  | 30. Болт фиксации (наклона направляющей планки)                           |
| 13. Защитная планка (рабочего вала)                      | 31. Ручка фиксации (перемещения направляющей планки)                      |
| 14. Защитный кожух (пильного диска)                      | 32. Маховик поперечного перемещения (фрезерного стола)                    |
| 15. Прижимное устройство (пильное)                       | 33. Ручка фиксации (положения фрезерного стола)                           |
| 16. Направляющая скоса                                   | 34. Патрубок пылесборника   |
| 17. Суппорт (пильный)                                    | 35. Рычаг переключения (пиление/строгание, фрезерование)                  |
| 18. Диск пильный   | 36. Электродвигатель  |

ДЕТАЛИ СБОРКИ «КОРВЕТ 323» (Рис. LTO 3)

\*- позиция по схеме сборки

№*	Код	Наименование	№*	Код	Наименование
1	127322	Ограждение	26	127347	Пластина
2	127323	Вставка	27	127348	Направляющая
3	127324	Стол фрезерный	28	127349	Направляющая
4	127325	Устройство прижимное (2)	29	127350	Ось (2)
5	127326	Устройство опорное	30	127351	Прижим
6	127327	Винт (2)	31	127352	Ползун
7	127328	Планка	32	127353	Кольцо
8	127329	Упор	33	127354	Прижим (4)
9	127330	Пластина	34	127355	Уголок опорный (2)
10	127331	Пружина (2)	35	127356	Гайка Т-образная (2)
11	127332	Винт (5)	36	127357	Винт
12	127333	Ручка (2)	37	127358	Основание винта
13	127334	Винт	38	127359	Штифт направляющий
14	127335	Рычаг	39	127360	Винт
15	127336	Втулка	40	127361	Стойка направляющая
16	127337	Винт	41	127362	Пластина
17	127338	Прижим	42	127363	Головка
18	127339	Упор подвижный	43	127364	Винт
19	127340	Кожух	44	127365	Втулка
20	127341	Плита	45	127366	Пружина
21	127342	Стол фрезерный	46	127367	Опора
22	127343	Направляющая (2)	47	127368	Ползун
23	127344	Втулка (4)	48	127369	Прижим
24	127345	Ручка (2)	49	127370	Основание направляющего штифта
25	127346	Накладка			

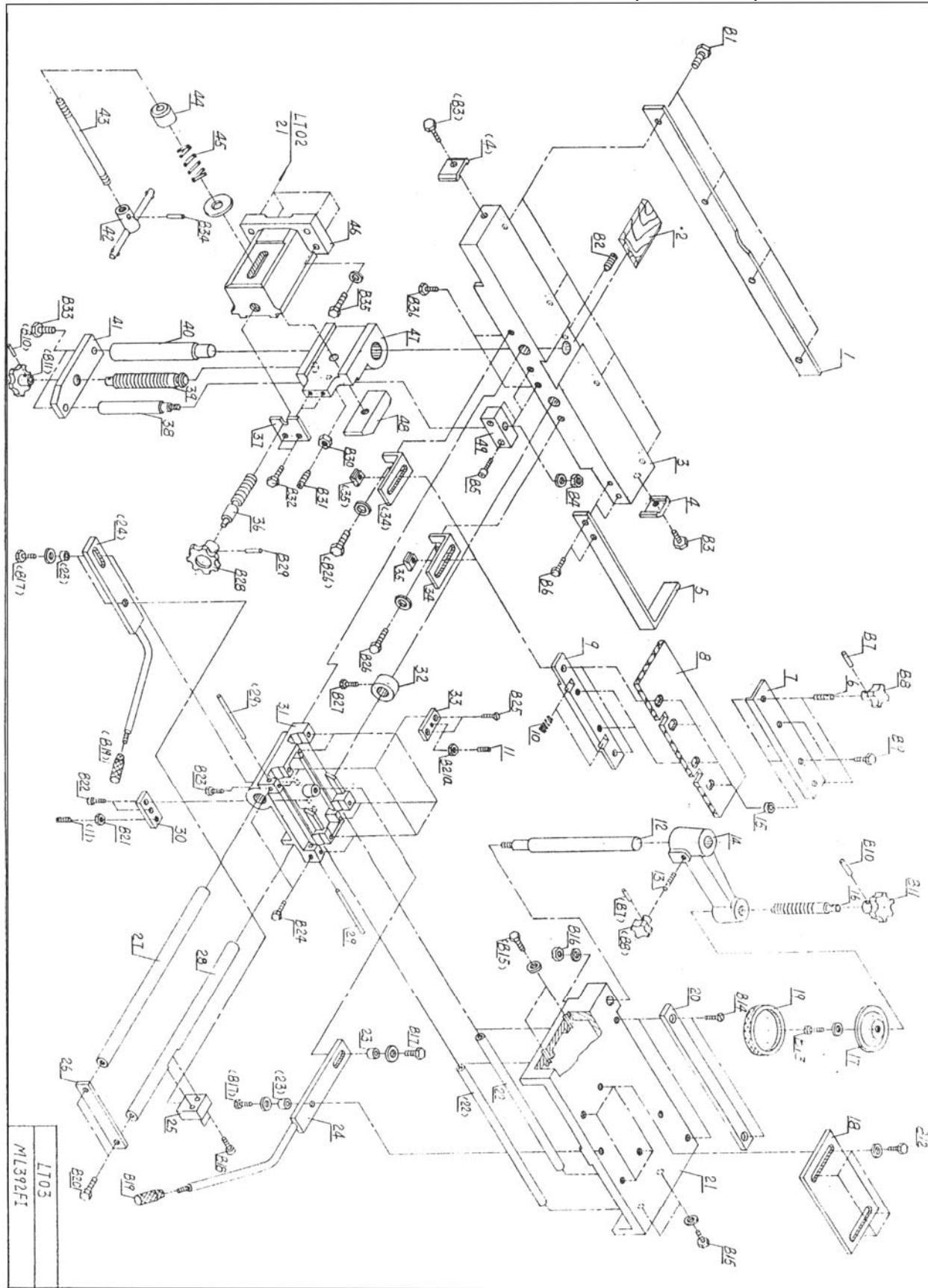
ДЕТАЛИ СБОРКИ «КОРВЕТ 323» (Рис. LTO 3)

\*- позиция по схеме сборки

№*	Код	Наименование	№*	Код	Наименование
B1	127371	Болт М6х12 (4)	B20	127390	Болт М8х16 (2)
B2	127372	Винт М8х12	B21	127391	Гайка М6
B3	127373	Болт М8х20 (2)	B21a	127392	Гайка М6 (4)
B4	127374	Гайка М8	B22	127393	Винт М6х12 (2)
B5	127375	Винт М8х20 (2)	B23	127394	Болт М6х12
B6	127376	Болт М6х12 (2)	B24	127395	Болт М6х12 (2)
B7	127377	Штифт А3х18 (2)	B25	127396	Винт М5х10 (8)
B8	127378	Болт М8х40 (2)	B26	127397	Болт М8х16 (2)
B9	127379	Болт М8х16 (2)	B27	127398	Болт М6х12
B10	127380	Штифт А3х24 (2)	B28	127399	Маховик В8х63
B11	127381	Маховик В10х80 (2)	B29	127400	Штифт А3х18
B12	127382	Болт М6х12 (2)	B30	127401	Гайка М8
B13	127383	Винт М5х8	B31	127402	Винт М8х20
B14	127384	Винт М6х12 (2)	B32	127403	Болт М6х12 (2)
B15	127385	Болт М8х30 (4)	B33	127404	Болт М6х20 (2)
B16	127386	Гайка М10	B34	127405	Штифт А4х24
B17	127387	Болт М6х20 (4)	B35	127406	Болт М8х25 (4)
B18	127388	Винт М6х16 (2)	B36	127407	Болт М8х16 (2)
B19	127389	Ручка ВМ10х50 (2)			



СХЕМА СБОРКИ СТАНКА "КОРВЕТ 323 " (Рис. ЛТО 3)



7  
Рис. 2

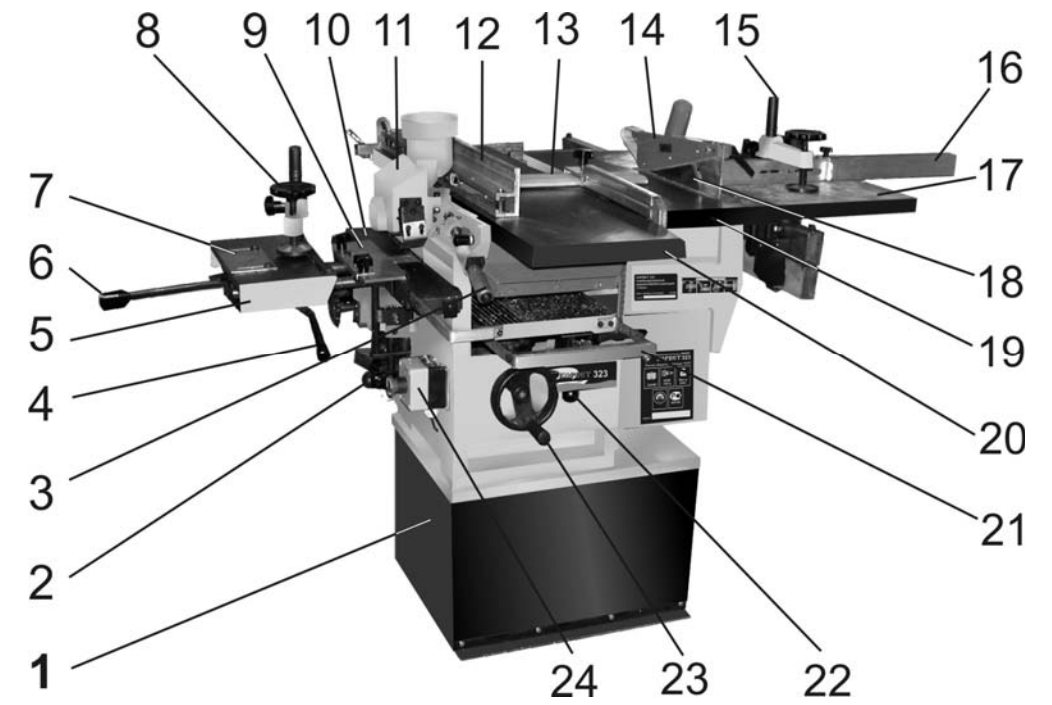
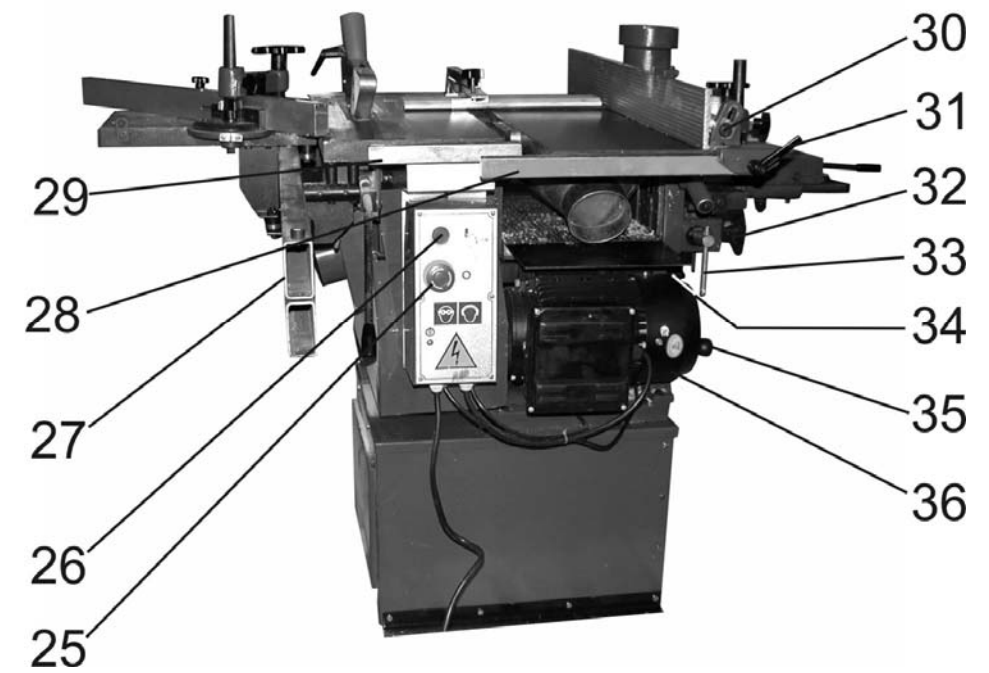


Рис. 3



**ВНИМАНИЕ! НЕ ПЫТАЙТЕСЬ ЭКСПЛУАТИРОВАТЬ СТАНОК ДО ОКОНЧАНИЯ МОНТАЖНЫХ РАБОТ И ВСЕХ ПРЕДВАРИТЕЛЬНЫХ ПРОВЕРOK В СООТВЕТСТВИИ С ДАННЫМ РУКОВОДСТВОМ**

8.1. Монтаж станка (Рис. 4а, 4б)

Рис. 4а

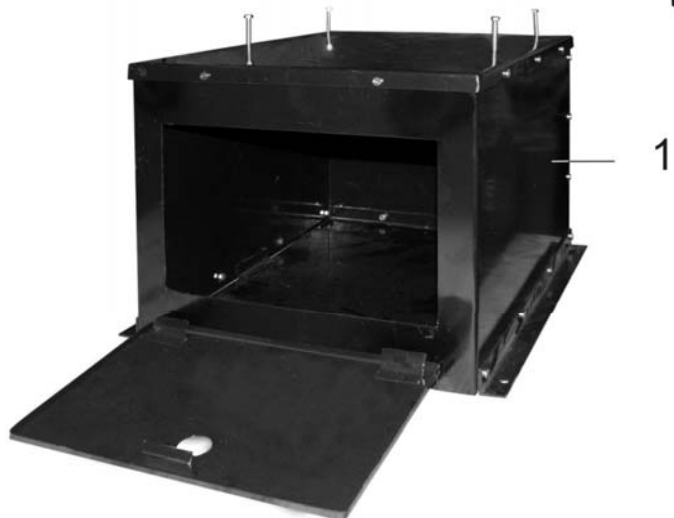


Рис.5

Рис. 4б

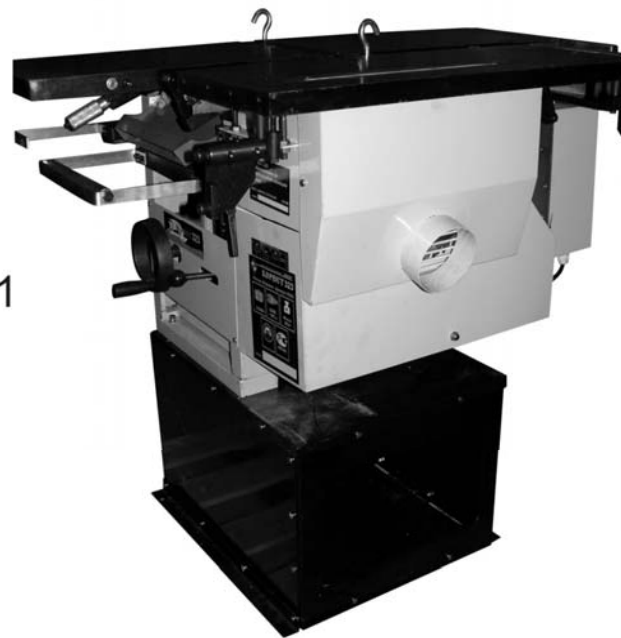
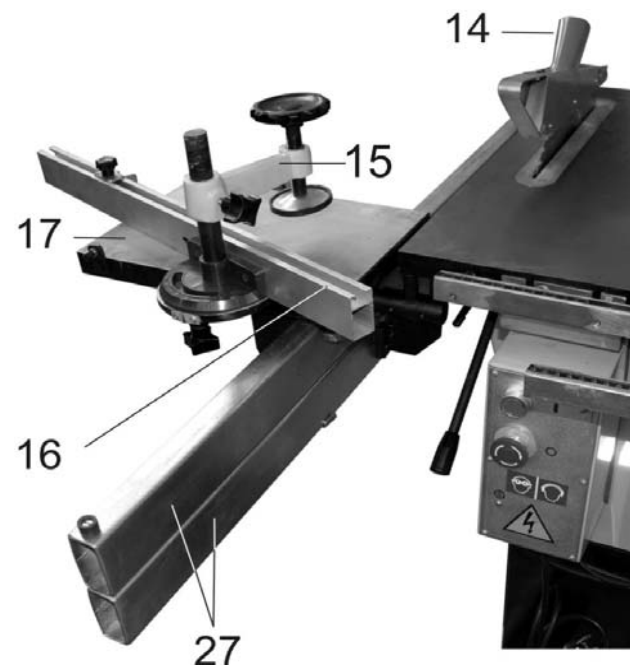
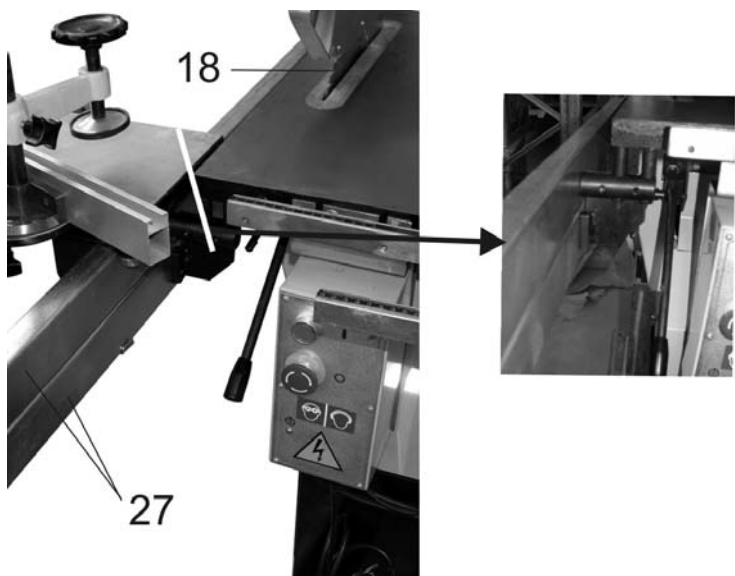


Рис. 6а



\*- позиция по схеме сборки

№*	Код	Наименование	№*	Код	Наименование
V1	127242	Гайка М8 (2)	V41	127282	Распорка
V2	127243	Винт М8х16 (2)	V42	127283	Кольцо стопорное Ф25 (2)
V3	127244	Винт М6х12 (4)	V43	127284	Ремень клиновой А560
V4	127245	Круглая шпилька А5х20	V44	127285	Подшипник 80105 (2)
V5	127246	Винт М5х8 (8)	V45	127286	Кольцо стопорное Ф47 (2)
V6	127247	Винт М5х8 (2)	V46	127287	Кольцо стопорное Ф35
V6а	127248	Винт М5х8 (2)	V47	127288	Винт М8х12
V7	127249	Распорка 8 (6)	V48	127289	ремень клиновой 0900
V8	127250	Болт М8х25 (6)	V49	127290	Заклепка 4х40
V9	127251	Гайка М8 (8)	V50	127291	Винт М5х20 (2)
V10	127252	Болт М8х40 (4)	V51	127292	Винт М6х10 (2)
V11	127253	Болт М8х25 (2)	V52	127293	Распорка
V12	127254	Гайка М5 (4)	V53	127294	Болт М6х12
V13	127255	Гайка М10 (4)	V54	127295	Шайба
V14	127256	Болт М8х25 (4)	V55	127296	Болт М6х16
V15	127257	Винт М5х8 (2)	V56	127297	Кольцо стопорное Ф40
V16	127258	Болт М8х45 (2)	V57	127298	Подшипник 60203 (4)
V17	127259	Винт М5х16 (4)	V58	127299	Кольцо стопорное Ф40 (4)
V18	127260	Болт М8х50 (2)	V59	127300	Шпонка 5х30
V19	127261	Круглый штифт 5х45 (2)	V60	127301	Кольцо стопорное Ф18
V20	127262	Винт М8х35 (5)	V61	127302	Винт М8х16 (2)
V21	127263	Гайка М8х20 (4)	V62	127303	Винт М8х25 (2)
V22	127264	Ручка	V63	127304	Гайка М8 (2)
V23	127265	Болт М6х12	V64	127305	Кольцо стопорное Ф16
V24	127266	Фиксатор 6х25	V65	127306	Шайба
V25	127267	Болт М8х10 (2)	V66	127307	Болт М8х65 (3)
V26	127268	Болт М8х20 (4)	V67	127308	Болт М6х12
V27	127269	Гайка М5 (2)	V68	127309	Шпонка С5х16
V28	127270	Двигатель 220В 1.5 кВт	V69	127310	Гайка М8 (2)
V30	127271	Кабель RVV-300/500 2х1.5+1х1.5 (0.5м)	V70	127311	Болт М6х12
V31	127272	Кольцо стопорное Ф25	V71	127312	Болт М8х30 (2)
V32	127273	Подшипник 80104	V72	127313	Болт М6х12
V33	127274	Кольцо стопорное Ф42	V73	127314	Ручка 8х25
V34	127275	Гайка М8	V74	127315	Винт М6х12
V35	127276	Штифт 3х22	V75	127316	Винт М5х8
V36	127277	Кольцо стопорное Ф20	76	127317	Шпонка 5х14
V37	127278	Кольцо стопорное Ф26 (2)	77	127318	Шпонка 4х10
V38	127279	Подшипник 80100	78	127319	Маховик 12х125
V39	127280	Гайка М8	79	127320	Ручка ВМ8х63х20
V40	127281	Винт М5х12 (4)	80	127321	Винт М6х12 (2)

\*- позиция по схеме сборки

№*	Код	Наименование	№*	Код	Наименование
1	127178	Ролик	33	127210	Шкив
2	127179	Опора ролика	34	127211	Вал
3	127180	Фиксатор	35	127212	Шкив
4	127181	Планка (2)	36	127213	Шпонка (4)
5	127182	Винт ходовой	37	127214	Кожух
6	127183	Стол рейсмуса	38	127215	Тяга
7	127184	Гайка	39	127216	Кронштейн
8	127185	Стойка	40	127217	Пружина
9	127186	Защита	41	127218	Рычаг
10	127187	Опора	42	127219	Втулка
11	127188	Кожух	43	127220	Шкив натяжной
12	127189	Пружина (4)	44	127221	Втулка
13	127190	Втулка (2)	45	127222	Вал
14	127191	Плита	46	127223	Шестерня
15	127192	Плита	47	127224	Втулка
16	127193	Гайка специальная	48	127225	Вал-шестерня
17	127194	Плита двигателя	49	127226	Панель левая
18	127195	Зажим кабельный (2)	50	127227	Корпус гаечный
19	127196	Указатель	51	127228	Ось
20	127197	Крюк подъемный	52	127229	Пружина
21	127198	Панель правая	53	127230	Плита опорная
22	127199	Шпилька	54	127231	Втулка
23	127200	Корпус	55	127232	Шайба
24	127201	Тяга	56	127233	Шестерня малая
25	127202	Планка	57	127234	Шайба
26	127203	Плита двигателя	58	127235	Шкив
27	127204	Шпонка (2)	59	127236	Втулка
28	127205	Вал приводной	60	127237	Тяга
29	127206	Втулка	61	127238	Шестерня
30	127207	Кольцо опорное	62	127239	Втулка (2)
31	127208	Тяга винтовая	63	127240	Вал маховика
32	127209	Кольцо подвижное	64	127241	Крышка

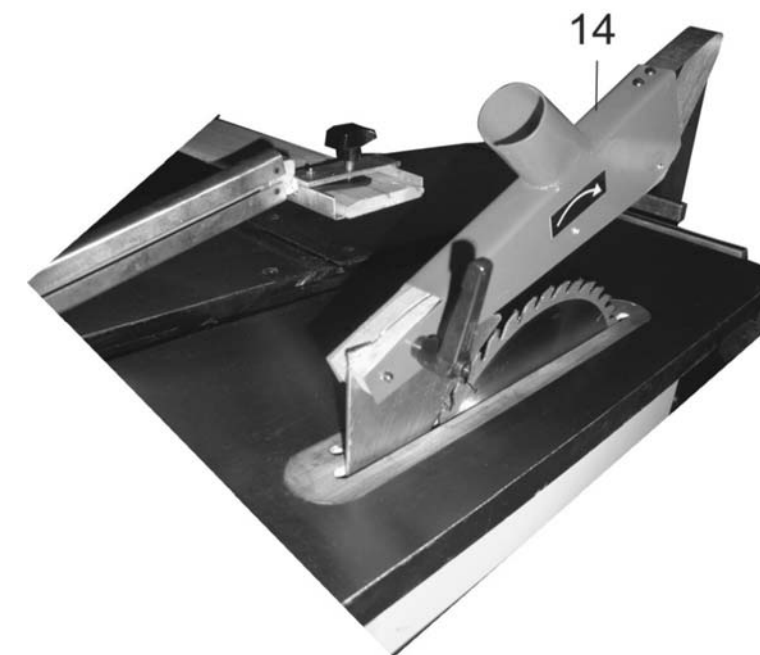
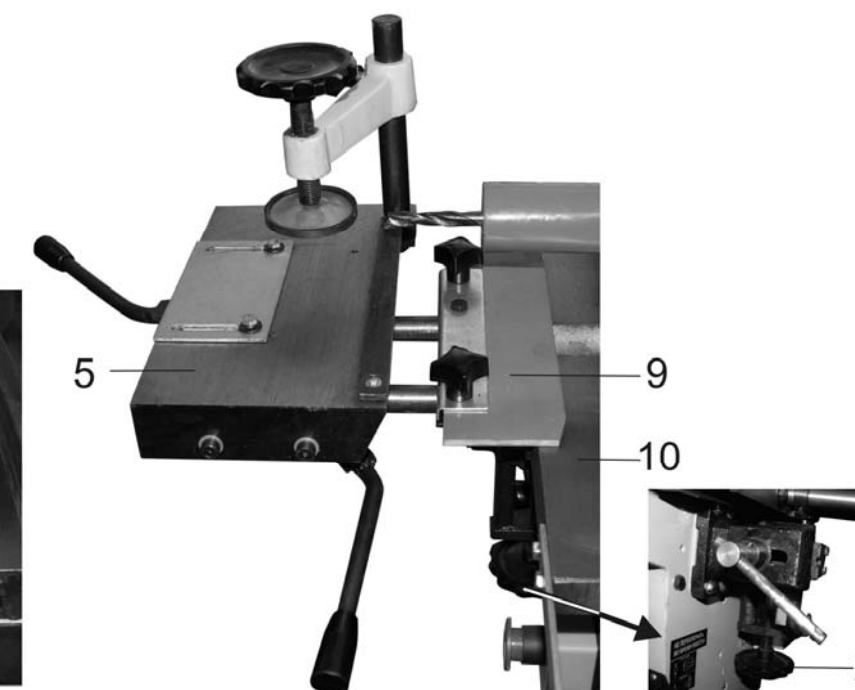
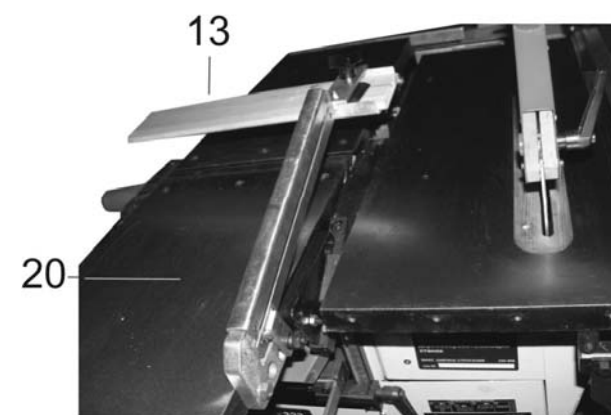


Рис.7

Рис.8



8.1.1. Станок должен устанавливаться на прочном ровном полу. При выборе места для установки станка убедитесь, что помещение достаточно освещено, и оператор не будет работать в собственной тени.

8.1.2. Соберите основание (1) как показано на Рис. 4а. На основание (1), используя грузоподъемный механизм (см. п.п. 6.3-6.4) установите и закрепите станину станка четырьмя болтами.

8.1.3. Для повышенной устойчивости станок может быть прикреплен к полу. Используйте для этой цели анкерное соединение.

### 8.2. Сборка станка

8.2.1. Как показано на Рис.2,3,5, со стороны пильного диска (18) установите и закрепите направляющую суппорта.

2.2. На направляющую суппорта (27) установите пильный суппорт (17), предварительно вывернув ограничитель на направляющей суппорта (27), Рис.6а.

8.2.3. На пильном суппорте (17) установите и закрепите направляющую скоса (16) и прижимное устройство (15), Рис.6а.

8.2.4. Как показано на Рис. 6а, 6б, установите и закрепите фиксирующей ручкой защитный кожух (14).

8.2.5. На строгальном столе подачи (20) установите и закрепите кронштейн защитной планки рабочего вала (13), Рис.7.

8.2.6. На фрезерном рабочем столе (10) установите и закрепите фрезерный суппорт (5) и подвижный упор (9), Рис.8.

8.2.7. На суппорте (5) установить и закрепить прижимное устройство (8) Рис.8.

8.2.8. Вверните маховик установки высоты фрезерного стола (2), Рис.8.

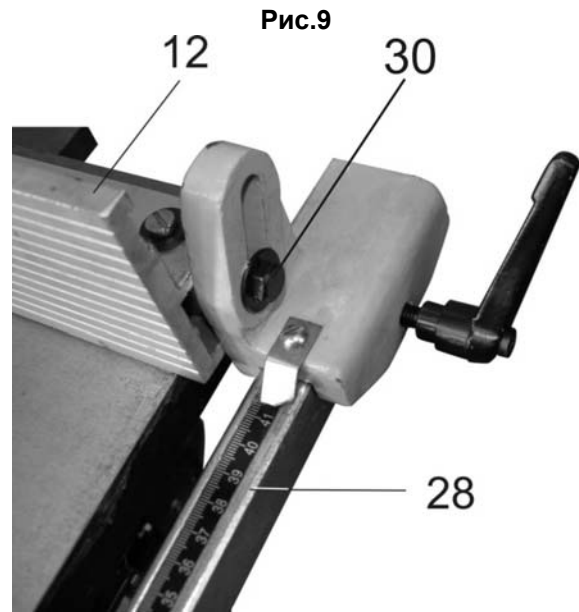


Рис.9

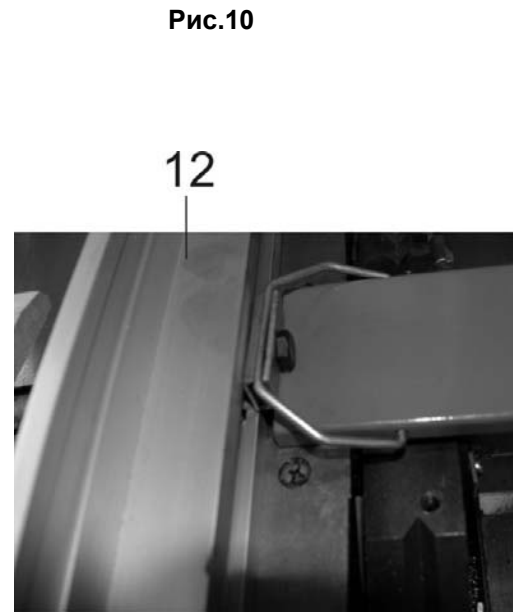


Рис.10

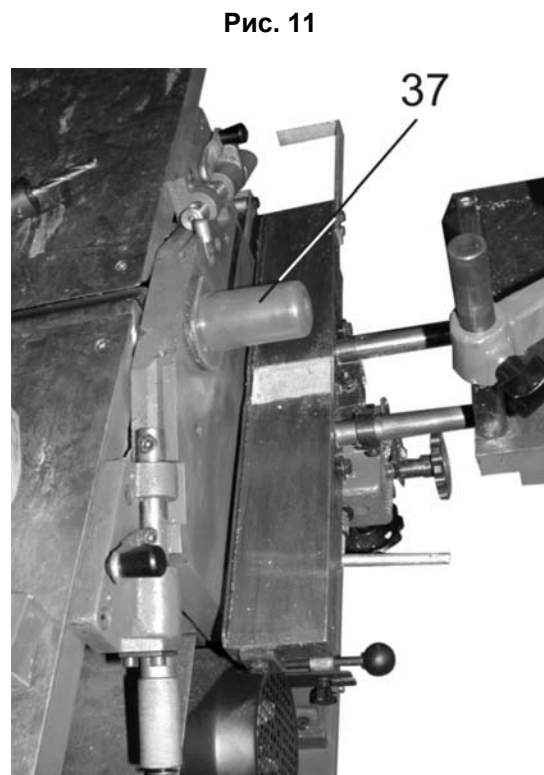


Рис.11

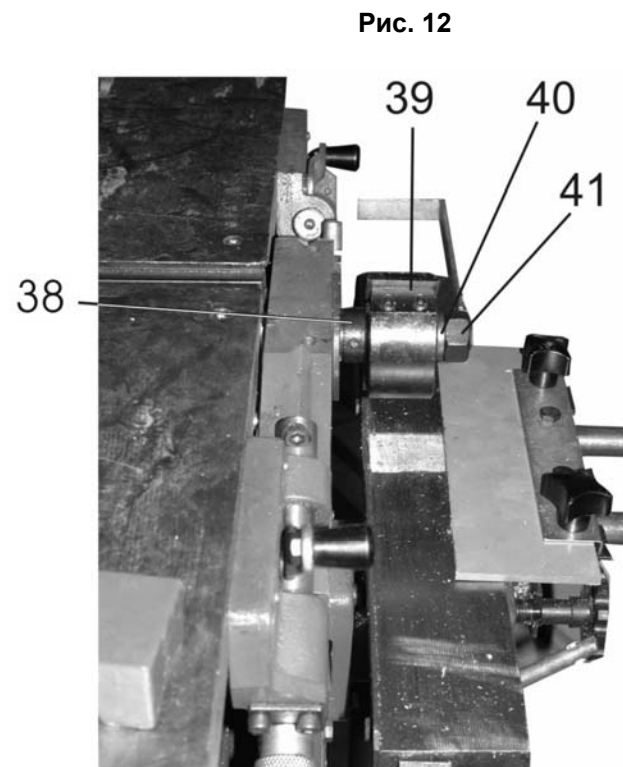


Рис.12

8.2.9. Закрепите болтом с шайбой (30) направляющую планку (12) к держателю, Рис.9. В зависимости от намеченной операции направляющая планка (12) устанавливается на опоры (28) или (29), Рис.3,9.

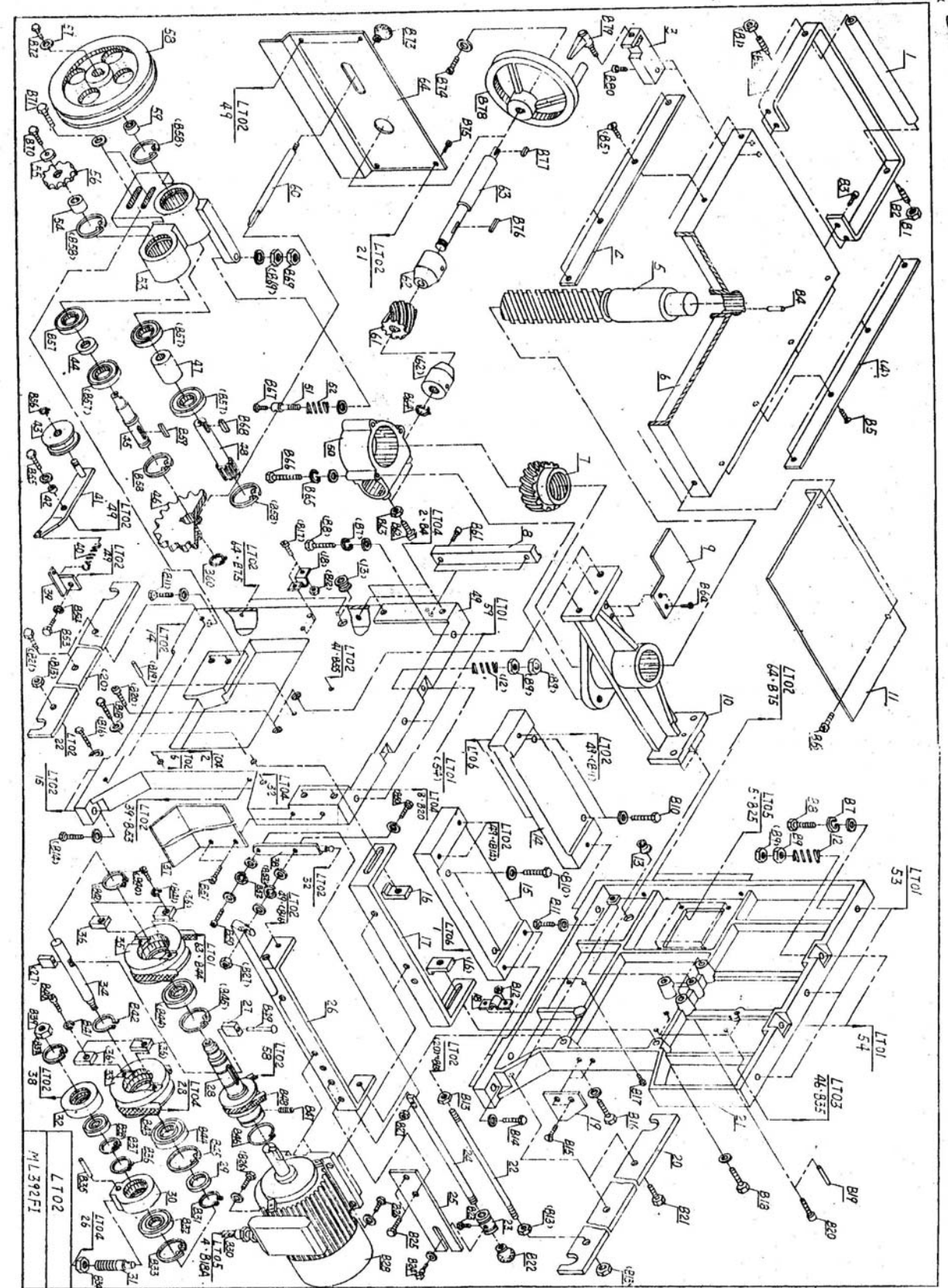
8.2.10. При использовании строгальной операции защитный кожух крепится в зажиме направляющей планки (12), Рис.10.

### 8.3. Установка фрезерного оборудования

**ПРЕДУПРЕЖДЕНИЕ:** При выполнении строгальных операций свободная часть шпинделя, предназначенная для крепления фрезерного оборудования и инструмента, должна быть закрыта защитным стеклом (37) (см. рис 11).

8.3.1. Перед установкой фрезерной головки (39), насадной фрезы (не комплектуется) или фрезерного патрона (44) необходимо снять защитный стакан (37), Рис.11,14.

## СХЕМА СБОРКИ СТАНКА "КОРВЕТ 323" (Рис. LTO 2)





22  
ДЕТАЛИ СБОРКИ «КОРВЕТ 323» (Рис. ЛТО 1)  
\*- позиция по схеме сборки

№*	Код	Наименование	№*	Код	Наименование
1	127034	Ручка (2)	47	127077	Направляющая (2)
2	127035	Стол приемный	48	127078	Уголок прижимной (2)
3	127036	Стержень	49	127079	Патрубок пылесборника
4	127037	Стопор (2)	50	127080	Накладка (2)
5	127038	Ползун правый задний	51	127081	Пружина (2)
6	127039	Рычаг	52	127082	Ползун правый
10	127040	Гайка	53	127083	Плита опорная правая
11	127041	Нож (2)	54	127084	Болт (4)
12	127042	Головка фрезерная	55	127085	Блок опорный (4)
13	127043	Прижимная планка (2)	56	127086	Ролик
14	127044	Кольцо	57	127087	Ось
15	127045	Штифт	58	127088	Пылесборник
16	127046	Прижимное устройство	59	127089	Плита опорная левая
17	127047	Плита подвижная	60	127090	Распорка (2)
18	127048	Пружина (2)	61	127091	Шестерня большая (2)
19	127049	Опора	62	127092	Шайба (2)
20	127050	Кожух фрезерной головки	63	127093	Шкив
21	127051	Кольцо (2)	64	127094	Кронштейн (низ)
22	127052	Колпак защитный	65	127095	Ось антиотбрасывателя
23	127053	Вставка разрезная	66	127096	Крышка подшипника
24	127054	Патрон фрезерный	67	127097	Втулка распорная
25	127055	Втулка распорная	68	127098	Втулка
26	127056	Корпус подшипника	69	127099	Рычаг
27	127057	Стакан защитный	70	127100	Вал рабочий
28	127058	Рычаг	71	127101	Ролик подающий
29	127059	Прижим	72	127102	Ограничительная пластина
30	127060	Пружина	73	127103	Гребень (23)
31	127061	Опора	74	127104	Пылесборник
32	127062	Патрубок	75	127105	Пружина (6)
33	127063	Прижимное устройство	76	127106	Штифт стопорный
34	127064	Кожух защитный	77	127107	Пружина
35	127065	Скоба	78	127108	Ручка
36	127066	Планка	79	127109	Планка прижимная (3)
37	127067	Направляющая	80	127110	Нож (3)
38	127068	Гайка специальная	81	127111	Планка защитная
39	127069	Держатель	82	127112	Ползун задний левый
40	127070	Соединитель (2)	83	127113	Кронштейн (верх)
41	127071	Указатель	84	127114	Опора кронштейна
42	127072	Стол подачи	85	127115	Винт
43	127073	Шкала	86	127116	Лоток
44	127074	Опора	87	127117	Плита опорная
45	127075	Втулка	88	127118	Нож
46	127076	Ползун левый			

11

Рис. 13

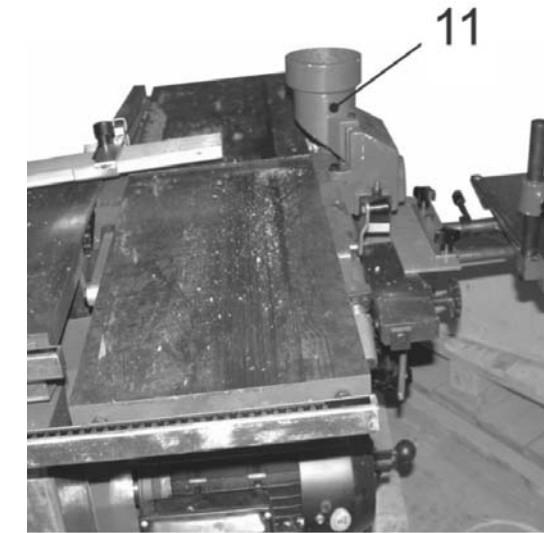


Рис. 14

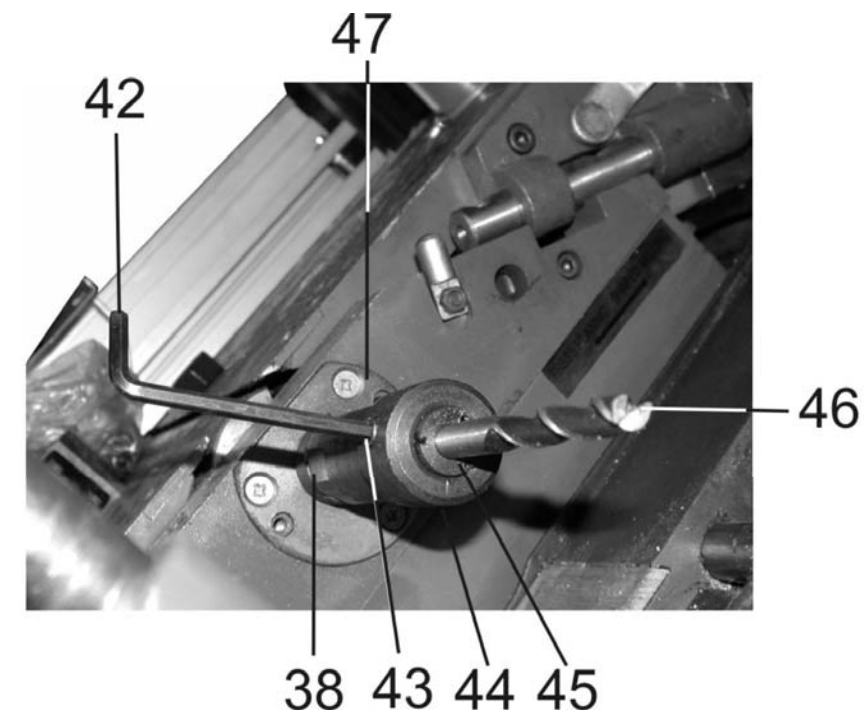
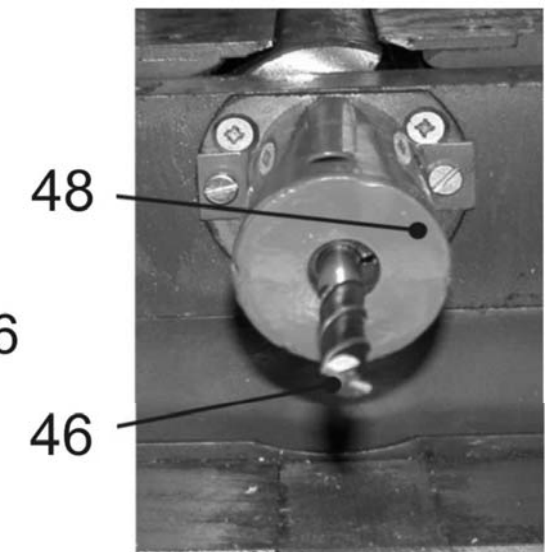


Рис.15



8.3.2. Установите фрезерную головку (39) (или насадную фрезу) выше фрезерной головки (39). При необходимости установите наборные шайбы (40), так чтобы перекрыть 1-2 оборота резьбы на шпинделе (38). В противном случае, Вам не удастся закрепить фрезу или фрезерную головку (39) гайкой (41), Рис.12.

8.3.3. Установите и закрепите кожух фрезера (11), Рис. 13.

8.3.4. При выполнении фрезерных операций с применением пальчиковых фрез (46) необходимо на шпиндель (38) установить и закрепить специальный фрезерный патрон (44), Рис.14.

8.3.5. В специальный фрезерный патрон (44) вставьте необходимую разрезную вставку (45) сквозной прорезью перпендикулярно болту фиксации (43), установите пальчиковую фрезу (46) и, используя шестигранный ключ (42), закрепите пальчиковую фрезу болтом фиксации (43), Рис.14.

**ВНИМАНИЕ! Внутренний диаметр отверстия разрезной втулки должен строго соответствовать диаметру хвостовика используемой пальчиковой фрезы (сверла).**

8.3.6. Установите и на крышке (47) закрепите защитный колпак (48), Рис.14,15.

Рис. 16

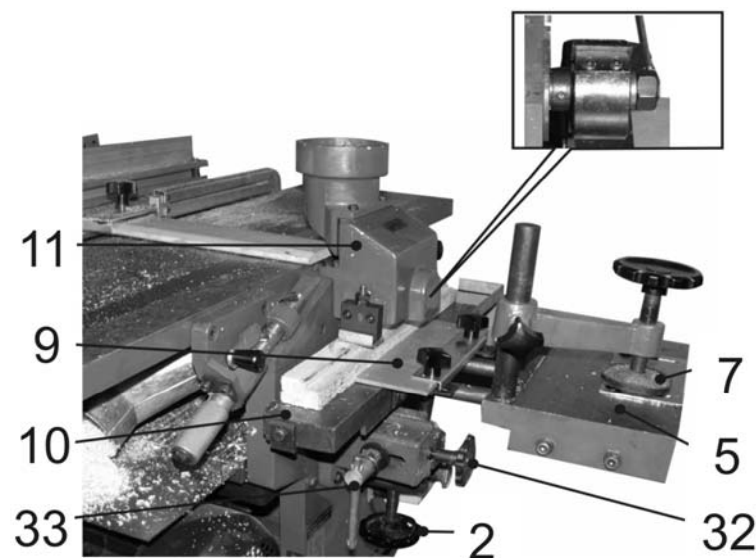
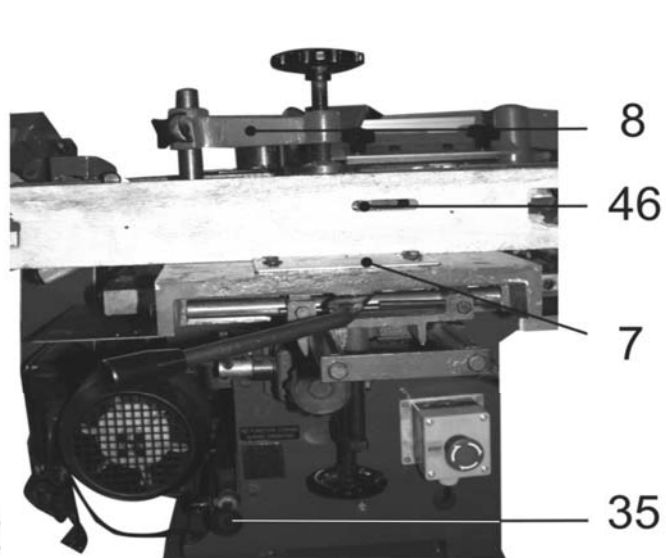


Рис.17



**ПРЕДУПРЕЖДЕНИЕ:** Никогда не выполняйте какие-либо установки и регулировки при включенном станке. Это может привести к травме.

**9.1. Установки и настройки перед началом фрезерных работ (Рис. 15, 16, 17)**

9.1.1. При выполнении фрезерных работ с использованием фрезерной головки (39), Рис.12, необходимо:

- выполнить установки согласно предполагаемой операции (см. раздел 8);
- перевести рычаг переключения (35) в положение «строгание/фрезерование», Рис.17;
- поворотом ручки фиксации (33) ослабить фиксацию положения фрезерного рабочего стола (10);
- маховиком (2) установить необходимую высоту фрезерного рабочего стола (10);
- маховиком поперечного перемещения (32) установить положение фрезерного рабочего стола (10) относительно фрезерной головки (39);
- установленное положение фрезерного рабочего стола (10) зафиксировать ручкой фиксации (33);
- установить и закрепить подвижный упор (9) так, чтобы заготовка имела свободное продольное перемещение по фрезерному рабочему столу (10) и не имела поперечного перемещения;
- для удаления древесной стружки и пыли с рабочей зоны, патрубков кожуха фрезера (11) соединить с пылесосом для сбора стружки и древесной пыли (см. раздел 11).

9.1.2. При выполнении фрезерных работ с использованием пальчиковой фрезы (46) необходимо:

- выполнить установки согласно предполагаемой операции (см. раздел 8);
- рычаг переключения (35) перевести в положение «строгание/фрезерование»;
- поворотом ручки фиксации (33) ослабить фиксацию положения фрезерного рабочего стола (10);
- маховиком (2) установить необходимую высоту фрезерного рабочего стола (10);
- установленное положение фрезерного рабочего стола (10) зафиксировать ручкой фиксации (33);
- направляющий упор (7) установить в зависимости от глубины фрезерования / сверления.

**9.2. Установки и настройки перед началом пильных работ (Рис. 16, 17,18)**

Выполните установки согласно предполагаемой операции (см. пункт 8);

- переведите рычаг переключения (35) в положение «пиление», Рис.3;
- ослабьте фиксацию ручки (49). Рычагом (50), Рис.18, установите на необходимую высоту пильный диск (18), Рис.2, зафиксируйте положение ручки (49);
- при продольном пилении направляющую планку (12) установите на опору (29), Рис.2,3;
- по шкале опоры (29) и указателю направляющей планки (12) определите положение направляющей планки (12);
- зафиксируйте положение ручкой фиксации (31);
- болтом фиксации (30) зафиксируйте выбранный угол наклона направляющей планки (12) относительно рабочего стола (19);
- при торцевом пилении установите направляющую скоса (16) на предполагаемый угол пиления, Рис.2.

**9.3. Установки и настройки перед началом строгальных работ**

9.3.1. При выполнении строгальных работ по направляющей планке необходимо:

- выполнить установки согласно предполагаемой операции см. раздел 8;

№*	Код	Наименование	№*	Код	Наименование
B1	127119	Болт М6х60 (2)	B32	127149	Болт М6х16 (4)
I2	127120	Винт М8х25 (4)	B33	127150	Винт М8х25 (4)
B3	127121	Винт М6х12 (4)	B34	127151	Винт М6х10 (4)
B4	127122	Винт М8х20 (8)	B35	127152	Гайка М6 (2)
B5	127123	Штифт 2.5х20 (2)	B36	127153	Винт М6х16 (6)
B6	127124	Болт М8х16 (2)	B37	127154	Винт М6х35 (4)
B7	127125	Ручка 8х25 (2)	B38	127155	Подшипник 204 (2)
B8	127126	Штифт 5х30 (8)	B39	127156	Гайка М6
B10	127127	Болт М6х20 (2)	B40	127157	Винт М5х10 (4)
B11	127128	Шайба Ф6 (2)	B41	127158	Шпонка 6х25
B12	127129	Винт М6х16 (2)	B42	127159	Цепь 12.7-74 соединения
B13	127130	Гайка М6 (2)	B43	127160	Болт М6х12 (2)
B14	127131	Винт М6х20 (3)	B44	127161	Ремень клиновой А900
B15	127132	Болт М8х25 (2)	B45	127162	Винт М8х10
B16	127133	Винт М6х8 (2)	B46	127163	Кольцо стопорное Ф30
B17	127134	Фреза пальчиковая (деревообрабатывающая) Ø10х100	B47	127164	Болт М6х16
B18	127135	Винт М10х10	B48	127165	Штифт 5х20 (4)
B19	127136	Винт М10х16 (4)	B49	127166	Втулка Ф8
B20	127137	Винт М6х12 (6)	B50	127167	Гайка М8
B21	127138	Винт М6х16 (2)	B51	127168	Винт М4х12
B22	127139	Гайка М8 (2)	B52	127169	Гайка М6 (2)
B23	127140	Болт М6х16 (2)	B53	127170	Винт М6х10
B24	127141	Винт М6х20 (2)	B54	127171	Болт М8х10 (2)
B25	127142	Болт М8х30	B55	127172	Штифт 3х18
B26	127143	Болт М8х40	B56	127173	Ручка 8х40
B27	127144	Ручка М8х63	B57	127174	Гайка М4
B28	127145	Винт М5х8	B58	127175	Болт М8х25
B29	127146	Гайка М8 (6)	B59	127176	Винт М8х12
B30	127147	Болт М8х45 (2)	B60	127177	Болт М8х25
B31	127148	Болт М8х25			

## СХЕМА СБОРКИ СТАНКА "КОРВЕТ 323" (Рис. LTO 1)

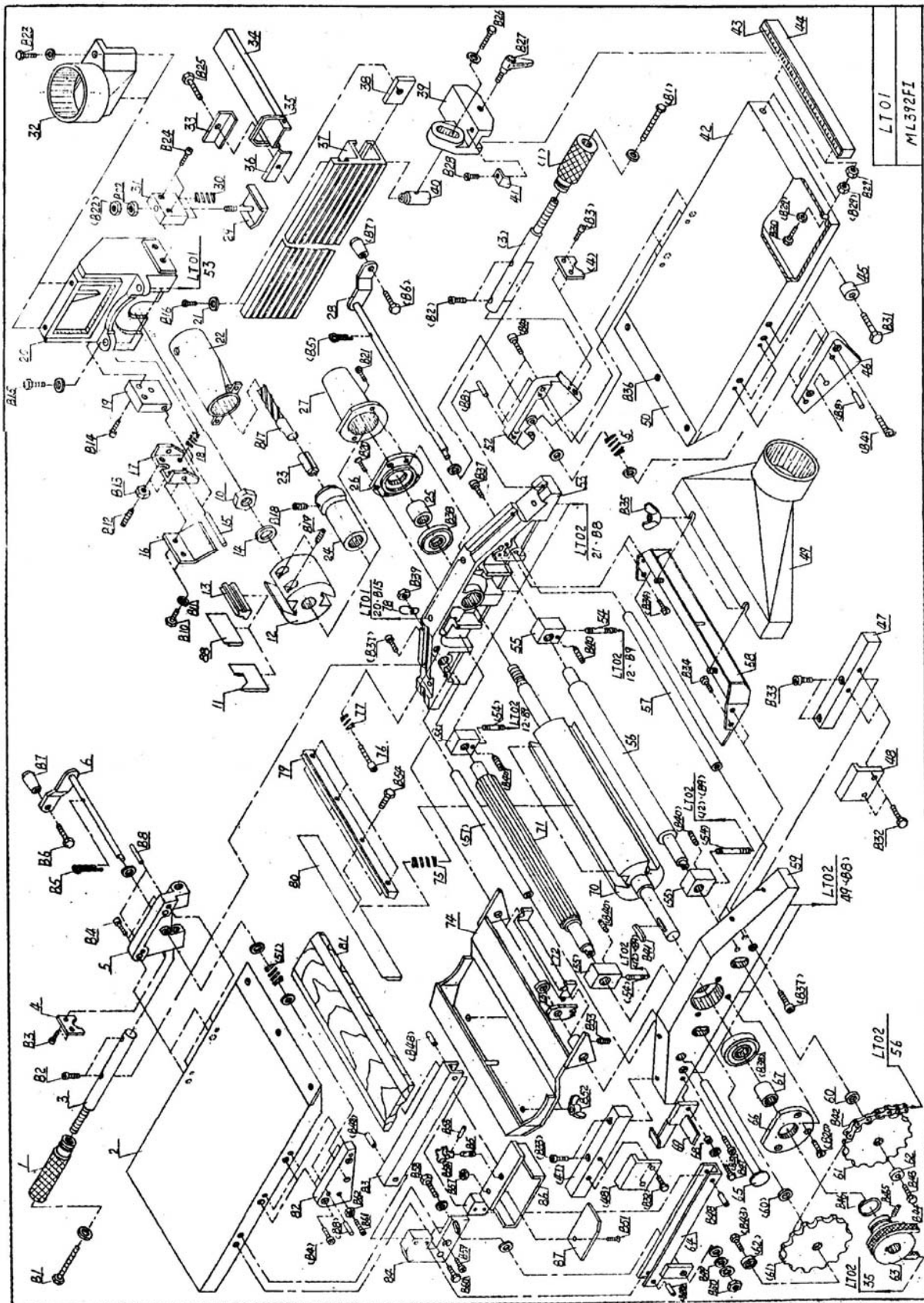


Рис.18

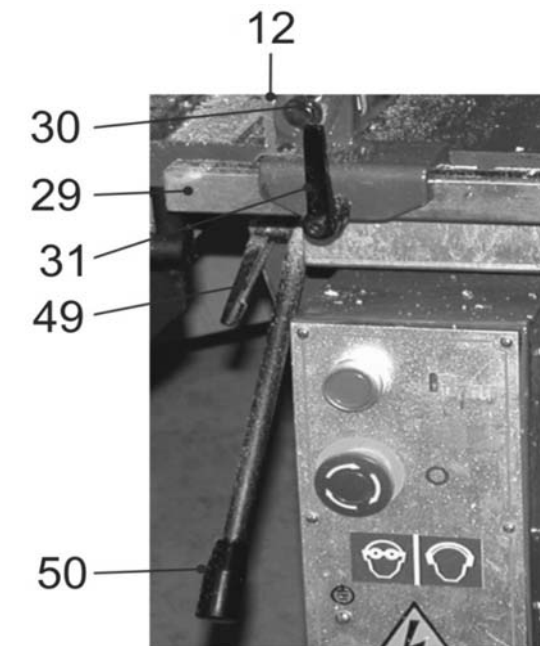
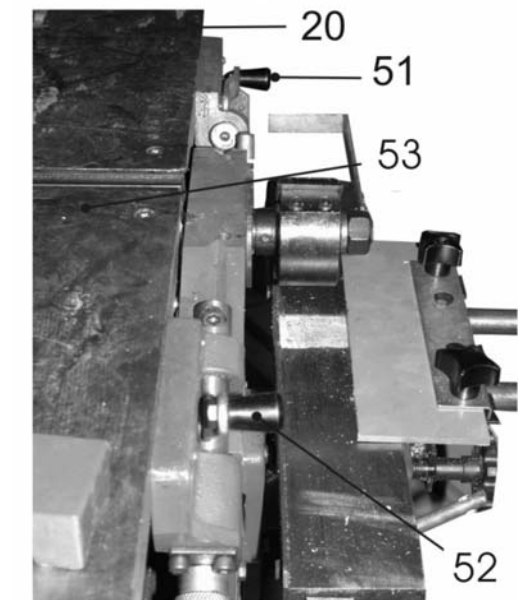
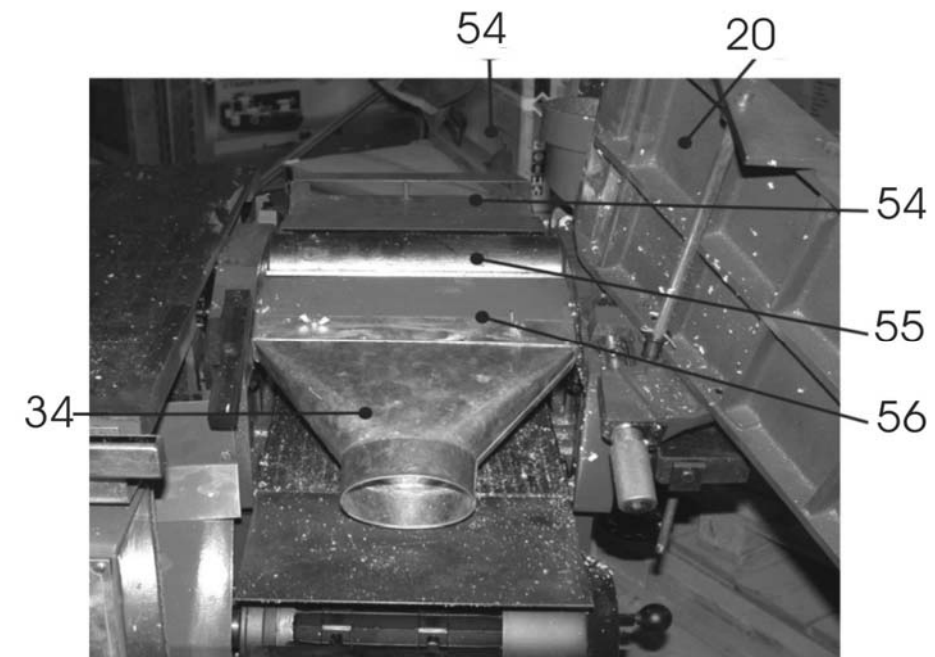


Рис.19

Рис.20



- Переведите рычаг переключения (35) в положение «строгание/фрезерование», Рис.3;
- как указано в пункте 8.3, свободный конец шпинделя, предназначенный для крепления фрезерного оборудования и инструмента, должен быть закрыт защитным стаканом, см. рис 11;
  - установите направляющую планку (12) на опору (28), Рис. 2,3;
  - по шкале опоры (28) и указателю направляющей планки (12) определите положение направляющей планки (12), зафиксируйте положение ручки фиксации (31), Рис.2,3;
  - болтом фиксации (30) зафиксируйте выбранный угол наклона направляющей планки (12) относительно подающего стола (20) (см. пункт 9.7);
  - ручкой регулировки подъёма стола подачи (3) установите глубину строгания (см. пункт 9.6);
  - закройте защитной планкой (13) не принимающую участия в строгании часть рабочего вала, Рис.2;
  - защитным кожухом закрыть не принимающую участия в строгании часть рабочего вала;
  - поверните ручки замков (51 и 52), Рис. 20. Поднять стол подачи (20) и приёмный стол (53), установите и закрепите патрубков пылесборника (34) на лотке (56). Опустите стол подачи (20) и приёмный стол (53). Ручками замков (51 и 52) зафиксируйте положение, Рис.19,20;
  - для удаления древесной стружки и пыли с рабочей зоны соединить патрубок пылесборника (34), Рис.19, с пылесосом для сбора стружки и древесной пыли см. раздел 11



- 9.3.2. При выполнении строгальных работ в размер по толщине (режим рейсмуса) необходимо:
- выполнить установки согласно предполагаемой операции (см. раздел 8);
  - рычаг переключения (35) перевести в положение «строгание/фрезерование», Рис.3;
  - как указано в пункте 8.3, свободный конец шпинделя, предназначенный для крепления фрезерного оборудования и инструмента, должен быть закрыт защитным стеклом (см. рис 11);
  - повернуть ручки замков (51 и 52), поднять подающий (20) и приёмный (53) столы, снять патрубок пылесборника (34) с лотка (56), Рис.19,20;
  - оттянуть ручку замка (57), лоток (54) повернуть вокруг оси до характерного щелчка срабатывания конечного выключателя так, чтобы лоток (54) закрывал рабочий вал (55), Рис.21,22,23;
  - установить и закрепить патрубок пылесборника (34) на лотке (54), Рис.21,22,23;
  - ручку включения/выключения автоматической подачи заготовки (22) перевести в положение включения подачи, Рис.23;
  - ослабить фиксацию ручкой (58). Маховиком регулировки подъёма рабочего стола рейсмуса (23) установить необходимое положение рабочего стола рейсмуса (21). Зафиксировать положение ручкой (58), Рис. 23;
  - для удаления древесной стружки и пыли с рабочей зоны соединить патрубок пылесборника (34) с пылесосом для сбора стружки и древесной пыли (см. раздел 11).

Рис.21



Рис.22

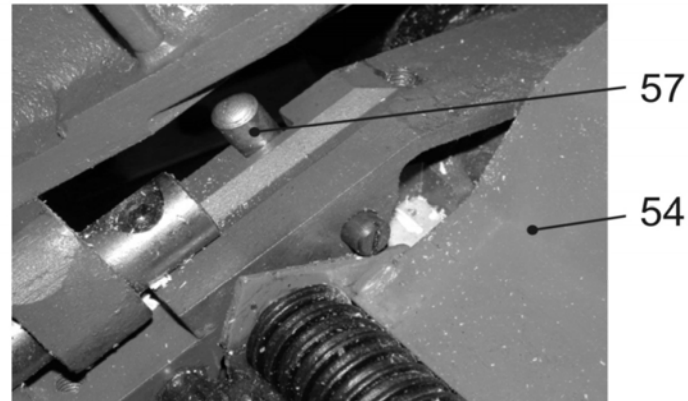
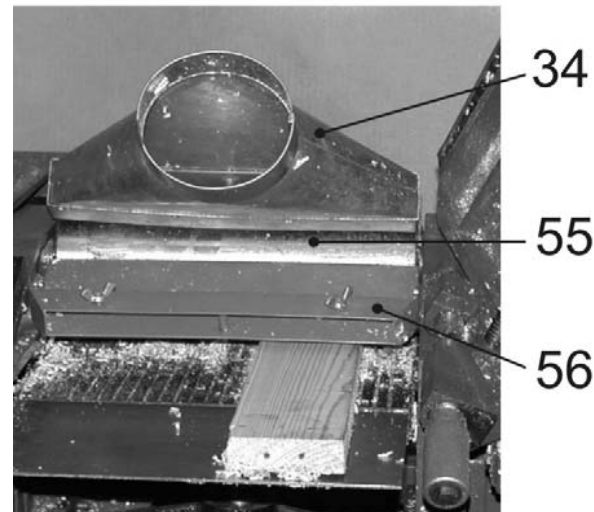


Рис.23



Ваш станок был собран и полностью отрегулирован на заводе-изготовителе. Во время транспортировки регулировки могут нарушиться, поэтому перед началом эксплуатации регулировки необходимо проверить вновь.

#### 9.4. Регулировка высоты строгальных ножей (замена, установка)

9.4.1. Для получения ровной поверхности на заготовке, режущая кромка ножа должна находиться на одинаковом расстоянии от поверхности рабочего вала. Направляющая для установки ножей прилагается для удобства регулировки высоты ножей.

**ПРЕДУПРЕЖДЕНИЕ:** Ножи рабочего вала очень острые. Обращайтесь с ними осторожно. Для проверки высоты ножа выполните следующее:

- поверните ручки замков (51 и 52), поднимите стол подачи (20) и приёмный стол (53) (см.п.9.3.1);
- установите направляющую для установки ножей на рабочий вал, как показано на Рис. 24, 25;

опорная подушка направляющей для установки ножей, должна быть заподлицо с ножом по всей длине рабочего вала;

- при необходимости отрегулируйте высоту ножа, для чего ослабьте затяжные винты, установите ножи заподлицо по всей длине рабочего вала с опорной подушкой направляющей для установки ножей, закрепите положение ножа затяжным винтом;

- проверните рабочий вал, проверьте положение остальных ножей. При необходимости произведите регулировку;

- при замене ножей выполните вышеуказанные регулировки для всех ножей.

**ПРИМЕЧАНИЕ:** При обрабатывании высокосмолистых заготовок возможно налипание древесной смолы и опилок на ножи и рабочий вал, что ухудшает качество обработанной поверхности. Периодически проверяйте состояние рабочего вала и ножей. При необходимости производите очистку поверхностей рабочего вала и ножей.

#### 9. 5. Регулировка приемного стола (Рис. 26, 27)

Для ремонта предъявлен станок с естественно изношенными деталями (сальники, уплотнительные кольца, ремни передачи...), поскольку эксплуатировался с интенсивностью, на которую не рассчитан.

Гарантия не распространяется на быстроизнашивающиеся детали и узлы, сменные и съёмные принадлежности, если на них присутствуют следы эксплуатации (режущий инструмент, ремни передач и т.д.).

Предметом гарантии не является неполная комплектация станка, которая могла быть выявлена при продаже; претензии третьих лиц не принимаются,

Станок в ремонт сдаётся чистым, в комплекте с принадлежностями.

#### ПРИМЕЧАНИЕ:

При промышленном использовании станка (эксплуатируется бригадой, обеспечивает непрерывный производственный процесс) – срок гарантии сокращается на 50%

Техническое обслуживание станка, проведение регламентных работ, регулировок, испытаний не относятся к гарантийным обязательствам и оплачиваются согласно действующим ставкам Сервисного Центра.

#### РЕКОМЕНДАЦИИ ПОТРЕБИТЕЛЮ:

Во всех случаях нарушения нормальной работы станка, оборудования, например: падение оборотов, изменение шума, появления постороннего запаха, дыма, вибрации, стука – прекратите работу и обратитесь в Сервисный Центр.

Мы гарантируем работу станка в соответствии с требованиями нормативных документов, перечисленных выше. Повреждения, вызванные нормальным износом, перегрузкой станка или неправильной эксплуатацией и хранением, не являются предметом гарантии.

Сервис-Центр "Корвет" тел./ факс (4732); 39-24-86; 39-24-84 (многоканальный), добавочный номер 418.

E-mail: [petrovich@enkor.ru](mailto:petrovich@enkor.ru) E-mail: [orlova@enkor.ru](mailto:orlova@enkor.ru)

Изготовитель:

ШАНХАЙ ДЖОЕ ИМПОРТ ЭНД ЭКСПОРТ КО., ЛТД.

Китай-Рм 339, № 551 ЛАОШАНУЧУН, ПУДОНГ, ШАНХАЙ, П.Р.

Импортер:ООО «Энкор-Инструмент-Воронеж»: 394018,

Воронеж, пл. Ленина, 8. Тел./факс: (4732) 39-03-33 E-mail: [opt@enkor.ru](mailto:opt@enkor.ru)

#### ЭЛЕКТРИЧЕСКАЯ СХЕМА СТАНКА "КОРВЕТ 323"

##### Описание работы электросхемы

Станок подключается в розетку сети 220В, 50Гц с помощью вилки с заземляющим контактом. Перед подключением необходимо проверить надежность соединения станка с заземляющим контактом вилки.

Для включения станка необходимо:

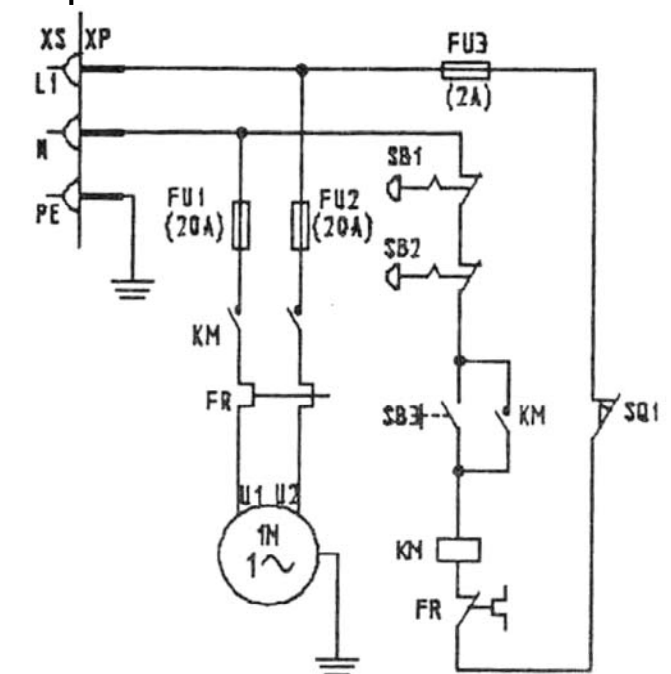
- освободить кнопки отключения станка SB1, SB2 повернув красную кнопку по часовой стрелке;
- установить стол подачи (20) и приёмный стол (53), Рис.11,12, в одно из фиксированных рабочих положений (срабатывает конечный выключатель SQ1);
- нажатием на зелёную кнопку SB3 подаётся напряжение на магнитный пускатель KN, замыкаются контакты KM, подаётся напряжение на двигатель 1N и якорь двигателя 1N начинает вращаться.

Выключить двигатель можно тремя способами:

- нажатием красной кнопки отключения SB1;
- нажатием красной кнопки отключения SB2;
- выведением подключающей вилки XP из розетки XS.

Электрооборудование станка защищено от перегрузок и короткого замыкания предохранителями FU1, FU2, FU3. В случае их перегорания установите аналогичные предохранители или обратитесь в центр сервисного обслуживания.

**На станке установлена термозащита FR от перегрева при длительной работе на предельных режимах. При срабатывании защиты не включайте станок до самоохладения (естественным путём) корпуса электродвигателя до температуры окружающей среды**



### 13. ВОЗМОЖНЫЕ НЕИСПРАВНОСТИ И МЕТОДЫ ИХ УСТРАНЕНИЯ

Главным в получении оптимальных результатов при использовании станка является правильная регулировка. Лучше всего проверить все регулировки во время устранения неисправности

Неисправность	Возможная причина	Действия по устранению
1. Двигатель не запускается	1. Нет напряжения в сети питания	1. Проверить наличие напряжения в сети
	2. Неисправен выключатель	2. Проверить выключатель
	3. Сгорела обмотка двигателя	3. Обратиться в специализированную мастерскую для ремонта.
2. Двигатель не развивает полную скорость и не работает на полную мощность	1. Низкое напряжение	1. Проверить напряжение в сети
	2. Перегрузка по сети	2. Проверить напряжение в сети
	3. Обрыв в обмотке	3. Обратиться в специализированную мастерскую для ремонта.
5. Слишком длинный удлинительный шнур	5. Слишком длинный удлинительный шнур	5. Заменить шнур на более короткий, убедиться, что он отвечает требованиям п.5.2.4.
	3. Двигатель перегревается, останавливается, размыкает прерыватели предохранителей	1. Уменьшить нагрузку на двигатель, соблюдать режим работы для данной операции. 2. Обратиться в специализированную мастерскую для ремонта
4. Предохранители или прерыватели имеют недостаточную мощность	4. Предохранители или прерыватели имеют недостаточную мощность	4. Установить предохранители или прерыватели соответствующей мощности

### 14. СВИДЕТЕЛЬСТВО О ПРИЁМКЕ И ПРОДАЖЕ

Станок модели "КОРВЕТ 323" соответствует требованиям ГОСТ 12.2.026.0-93, обеспечивающим безопасность жизни, здоровья потребителей и охрану окружающей среды и признан годным к эксплуатации.

Зав. номер \_\_\_\_\_ Станок принят \_\_\_\_\_ Подпись \_\_\_\_\_

Дата продажи \_\_\_\_\_

штамп

### 15. ГАРАНТИЙНЫЕ ОБЯЗАТЕЛЬСТВА

Производитель гарантирует надёжную и безаварийную работу станка при условии правильного монтажа и обслуживания его в соответствии с требованиями по эксплуатации и хранению, изложенными в настоящем руководстве по эксплуатации.

Гарантийный срок эксплуатации станка – 12 месяцев со дня продажи через розничную торговую сеть. Срок службы – 5 лет. При отсутствии даты продажи и штампа магазина на гарантийном и отрывных талонах гарантийный срок исчисляется с даты изготовления.

В случае нарушения работоспособности станка в течение гарантийного срока эксплуатации, владелец имеет право на бесплатный ремонт вышедшего из строя станка, если не будет отмечено следующее:

Анализ представленных документов выявил отклонения от требуемых норм (гарантийный талон заполнен с нарушениями, сведения о станке в документах не соответствуют действительным, на документе присутствуют признаки вторичного заполнения, истек срок обязательств гарантийного обслуживания и др.) Отмечена попытка разборки станка без надлежащих оснований, оговоренных в руководстве по эксплуатации на него; нарушены пломбы, на шлицах винтов, на корпусе присутствуют следы разборки (при этом в гарантийном талоне нет отметки Сервисного Центра или его полномочных представителей о проведенном обслуживании, ремонте).

Неисправность станка стала следствием воздействия высоких или низких температур, попавших внутрь посторонних предметов, жидкостей, сильного загрязнения, воздействия на изделие обстоятельств «непреодолимой силы».

Изделие эксплуатировалось: без требуемого ухода; с использованием расходных материалов ненадлежащего качества, с нарушением сроков техобслуживания и регламентных работ.

При выявлении причин, вызвавших неисправность, специалисты службы определяют, что при эксплуатации были нарушены требования и рекомендации руководства по эксплуатации (Методика и иллюстрации производителя).

Если невнимательность или небрежность оператора, пропустившего первичные признаки дефекта (возможно производственного), привела к необходимости сложного комплексного ремонта.

Рис. 24

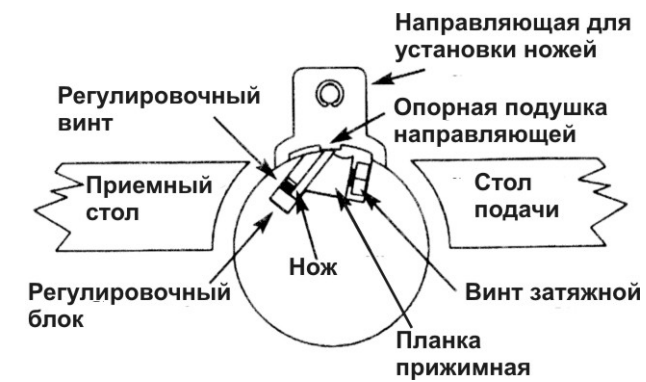


Рис. 26

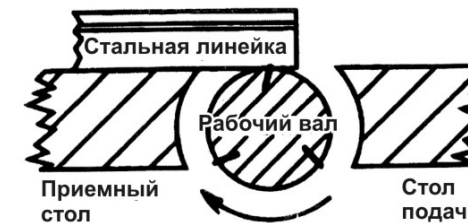


Рис. 28

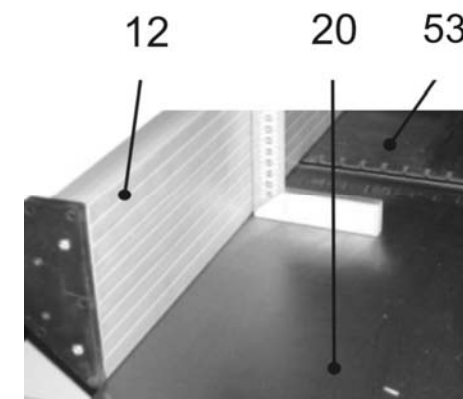


Рис. 29

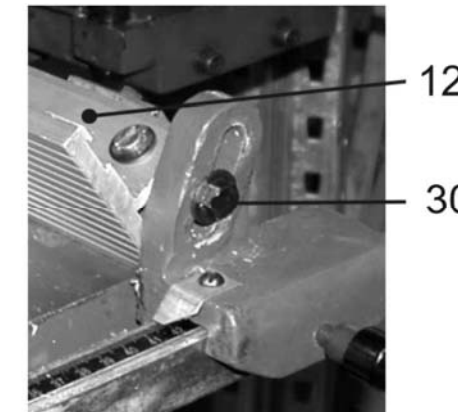


Рис. 30

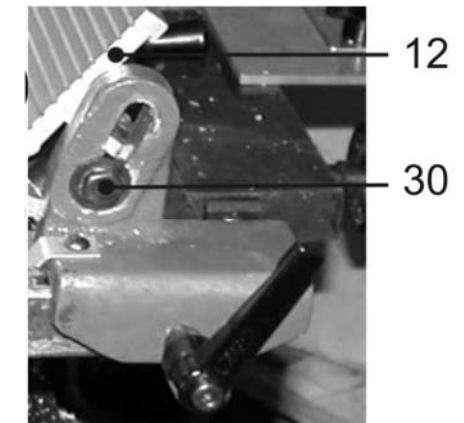


Рис. 24

Рис. 25



Рис. 27



9.5.1. Для получения ровной поверхности на заготовке режущая кромка ножа должна находиться в одной плоскости с приёмным столом.

9.5.2. Для проверки положения приёмного стола выполните следующее:

- установите линейку на приёмный стол и рабочий вал, как показано на Рис. 26;
- проверните вручную рабочий вал: ножи должны едва касаться линейки;
- ручкой (59) поднимите или опустите приёмный стол (53), чтобы поверхность приёмного стола (53) была точно на одном уровне с самой высокой точкой ножей.

#### 9.6. Регулировка стола подачи (Рис. 26, 27)

9.6.1. Превышение приёмного стола и ножей рабочего вала над столом подачи является глубиной строгания, Рис.26.

9.6.2. Глубина строгания регулируется ручкой регулировки подъёма стола подачи (3), Рис.27. Используя угольник, универсальный угломер или шаблон, установите предполагаемый угол направляющей планки (12) к столу подачи (20). Зафиксируйте положение болтом (30).

#### 9.7. Регулировка направляющей планки (Рис. 28, 29, 30)

9.7.1. Для регулировки направляющей планки выполните следующее:

- используя угольник, универсальный угломер или шаблон, установите предполагаемый угол направляющей планки (12).

#### 9.8. Подготовка к работе

9.8.1. Перед началом выполнения работ на станке убедитесь:

- что Ваш станок подсоединён к устройству для сбора стружки и древесной пыли (см п.11);
- в плавности движения и равномерности прилегания заготовки к направляющим поверхностям (строгание и продольное пиление по направляющей планке, фрезерование фрезерной головкой);
- в надёжном креплении заготовки в прижимных устройствах (поперечное пиление, фрезерование пальчиковой фрезой, сверление);
- при обработке заготовок длиной более 1000 мм, используйте роликовые опоры (см.раздел 10);
- убедитесь в правильности настроек и установок согласно предполагаемой обработки заготовки.

### 9.9. Включение/выключение

#### ВНИМАНИЕ!

Перед пробным включением станка убедитесь, что на рабочем столе все узлы и механизмы надёжно закреплены, нет посторонних предметов, и ничто не мешает вращению шпинделя, фрезы, рабочего вала, пильного диска.

9.9.1. Для включения станка необходимо (Рис.2,3):

- вставить электрическую вилку шнура питания станка в розетку с напряжением 220 вольт;
- если одна или обе красные кнопки аварийного выключателя (25), (24) находятся в утопленном положении, кнопки повернуть по часовой стрелке до их выхода из фиксированного положения;
- включение станка производится нажатием на зелёную кнопку включения (26), скорость вращения двигателя постепенно повысится до максимальных оборотов, Рис. 3;
- станок должен поработать не менее 2-3 минут. Убедитесь, что все элементы станка надёжно закреплены и работают равномерно и правильно, после чего можно приступать к работе.

9.9.2. По окончании выполнения операции выключите станок, для чего:

- нажмите на красную кнопку аварийного выключателя (25) или (24);
- во избежание непреднамеренного включения станка, (нечаянного нажатия на зелёную кнопку во время обслуживания станка) нажатую красную кнопку аварийного выключателя (25) или (26) поверните по часовой стрелке до фиксации в утопленном положении;
- вилку шнура питания станка отключите из питающей розетки.

### 9.10. Фрезерование, сверление, строгание, пиление

9.10.1. К работе со станком допускаются подготовленные и имеющие опыт работы с деревообрабатывающими станками лица. Приступая к выполнению намеченной операции на станке, необходимо изучить руководство по эксплуатации и устройство станка, чётко знать назначение каждого органа управления станком.

9.10.2. Перед выполнением намеченной операции знать методы и режимы предполагаемой обработки, получить информацию в соответствующих учебных пособиях или у квалифицированного специалиста.

9.10.3. Произведите подготовительные настройки, описанные выше. В тех случаях, когда подача заготовки производится вручную, используйте толкатели. Подавайте заготовку с равномерной скоростью. Любая остановка заготовки образует неровность или ступень на обработанной поверхности заготовки.

9.10.4. При выполнении операции сверление, фрезерование пальчиковыми фрезами и торцевое (косое) пиление, закрепляйте заготовку прижимными устройствами.

9.10.5. При выполнении фрезерной операции пальчиковыми фрезами, осуществляйте скорость подачи заготовки закреплённой на суппорте (5), рычагами поперечной подачи (4) и продольной подачи (6) с учётом диаметра режущего инструмента, глубины фрезерования, твёрдости и влажности материала заготовки, Рис.2.

9.10.6. При выполнении операции строгания в размер, устанавливайте высоту строгания с учётом толстой стороны заготовки, твёрдости и влажности материала заготовки. Подавайте заготовку толстой стороной вперёд.

9.10.7. При выполнении операции торцевого (косого) пиления, осуществляйте скорость подачи заготовки, закреплённой на суппорте (17), с учётом высоты пиления, твёрдости и влажности материала заготовки, Рис.2.

**ВНИМАНИЕ! НЕ ВКЛЮЧАЙТЕ И НЕ ВЫКЛЮЧАЙТЕ СТАНОК ПРИ НЕ ОТВЕДЁННОЙ ОТ РЕЖУЩЕГО ИНСТРУМЕНТА ЗАГОТОВКИ**

### 10. Опора роликовая

Для создания удобств при работе со станком рекомендуем приобрести опору роликовую (Рис.31), которая облегчит работу с заготовками большой длины как при подаче заготовки на обработку, так и передаче готового изделия после обработки.

Рис. 31



Код для заказа 29941

Код для заказа 29940

Код для заказа 29942

### 11. Пылесосы для сбора стружки и древесной пыли

Для сбора стружки и древесной пыли при работе деревообрабатывающих станков модели «КОРВЕТ» рекомендуем использовать пылесосы «КОРВЕТ» различных модификаций (Рис.32), которые обеспечат надлежащие условия работы и сохранят Ваше здоровье.

Рис.32



	«КОРВЕТ 61»	«КОРВЕТ 64»	«КОРВЕТ 65»	«КОРВЕТ 66»	«КОРВЕТ 67»
Напряжение питания	220 В, 50 Гц	220 В, 50 Гц	220 В, 50 Гц	380 В, 50 Гц	380 В, 50 Гц
Потребляемая мощность	750 Вт	1500 Вт	2200 Вт	3750 Вт	3750 Вт
Расход воздуха	14,2 м3/мин	42,6 м3/мин	62,3 м3/мин	70,82 м3/мин	76 м3/мин
Объём пылесборника	0,057м3	0,153м3	0,307м3	0,43м3	0,57м3
Объём фильтра	0,057м3	0,153м3	0,307м3	0,43м3	0,57м3
Код для заказа	10261	10264	10265	10266	10267

### 12. ТЕХНИЧЕСКОЕ ОБСЛУЖИВАНИЕ

**Предупреждение: для собственной безопасности необходимо выключить станок и отключить вилку из электрической розетки перед выполнением обслуживания станка.**

#### 12.1. Обслуживание

12.1.1. Содержите станок и рабочее место в чистоте. Не допускайте накопление пыли, стружки и посторонних предметов на станке и внутри корпуса. Освобождайте все трущиеся узлы и детали от пыли, стружки и посторонних предметов. Периодически очищайте станок сжатым воздухом.

12.1.2. Заменяйте изношенные детали по мере необходимости. Электрические шнуры в случае износа, повреждения следует заменять немедленно.

12.1.3. Станок всегда необходимо проверять перед работой. Все неисправности должны быть устранены и регулировки выполнены. Проверьте плавность работы всех деталей.

12.1.4. После окончания работы удалите стружку со станка и тщательно очистите все поверхности. Рабочие поверхности должны быть сухими, слегка смазаны маслом.

12.1.5. Останавливайте станок, проверяйте состояние крепления и положения всех сопрягаемых деталей, узлов и механизмов станка после 50 часов наработки.

12.1.6. Для смазки поверхностей станка применяйте машинное масло. Для смазки ходовых винтов применяйте густую смазку типа ЛИТОЛ

12.1.7. Приводные ремни следует менять, когда их натяжение не помогает предотвращать проскальзывание шпинделя.