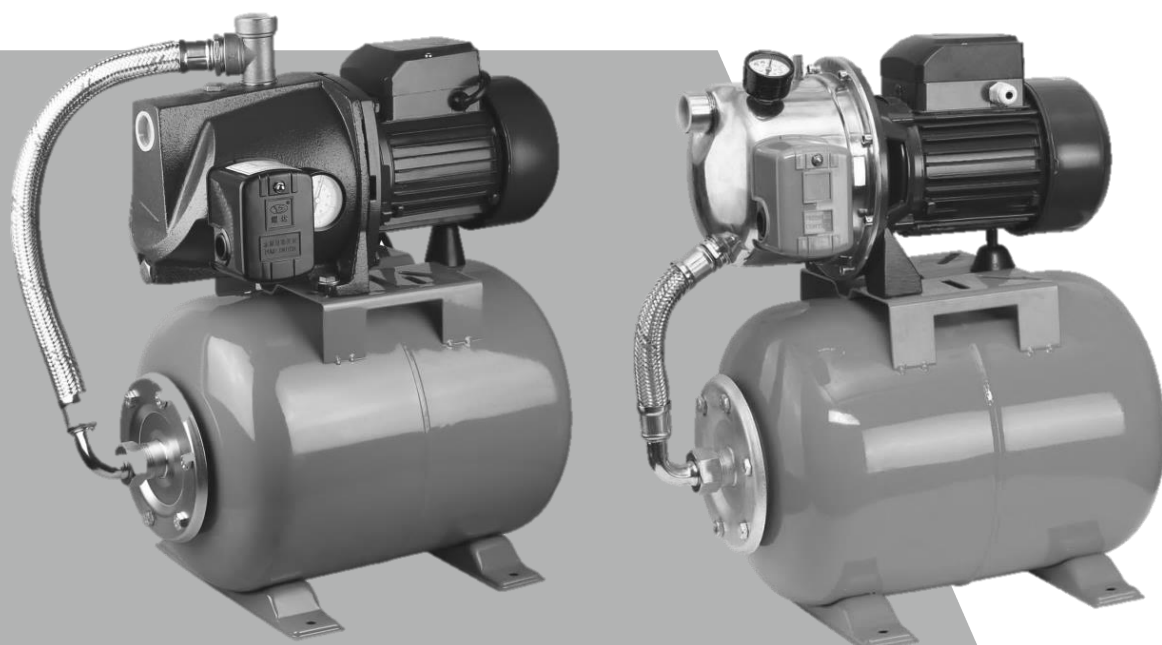


REDVERG

ИНСТРУКЦИЯ ПО ЭКСПЛУАТАЦИИ



АВТОМАТИЧЕСКИЕ НАСОСНЫЕ СТАНЦИИ REDVERG

RD-SP 60/24

RD-SPS 60/24

RD-SP 80/24

RD-SPS 80/24

RD-SP 100/24

RD-SPS 100/24

RD-SPS 100/60

Уважаемый Покупатель!

Благодарим Вас за покупку!

Просим Вас убедиться, что в гарантийном талоне поставлен штамп магазина, дата продажи, подпись продавца, а также указана модель и заводской номер. Для долговременной работы данного насоса просим вас внимательно изучить данную инструкцию перед началом эксплуатации.

Общие сведения.

- - Автоматическая насосная станция предназначена для подъема воды из колодцев и скважин а также для перекачки воды из водоемов с температурой воды от +5°C до +60°C с дальнейшим использованием ее для хозяйственных нужд.
- - Автоматическая насосная станция при правильной эксплуатации является долговечным и надежным помощником на дачных и приусадебных участках. Станция компактна, высокоэффективна в энергосбережении и надежна при длительном использовании.
- - Автоматическая насосная станция **REDVERG** предназначена для работы от электрической сети с напряжением в 220-230В и частоте 50Гц.

Изделие сертифицировано и соответствует требованиям Технических Регламентов Таможенного Союза:

ТР ТС 010/2011 «О безопасности машин и оборудования»;

ТР ТС 004/2011 « О безопасности низковольтного оборудования»;

ТР ТС 020/2011 « Электромагнитная совместимость технических средств».

Основные меры предосторожности.

- Эксплуатируйте насос в соответствии с его назначением и требованиями, указанными в настоящем руководстве по эксплуатации.
- Бережно обращайтесь с насосом, не подвергайте его ударам, перегрузкам, воздействию атмосферных осадков, агрессивных жидкостей и газов, нефтепродуктов.
- При эксплуатации насоса всегда следуйте инструкции.
- Перед запуском насоса тщательно осмотрите его на предмет дефектов, поломок, деформаций, особенно обратите внимание на питающий кабель.
- Перед запуском насоса убедитесь в соответствии параметров электрической сети выдвинутым требованиям в данном руководстве.
- Защищайте насос от механических и иных случайных повреждений.
- Прямое соприкосновение кабеля с горячими, острыми или масляными предметами не допустимо.

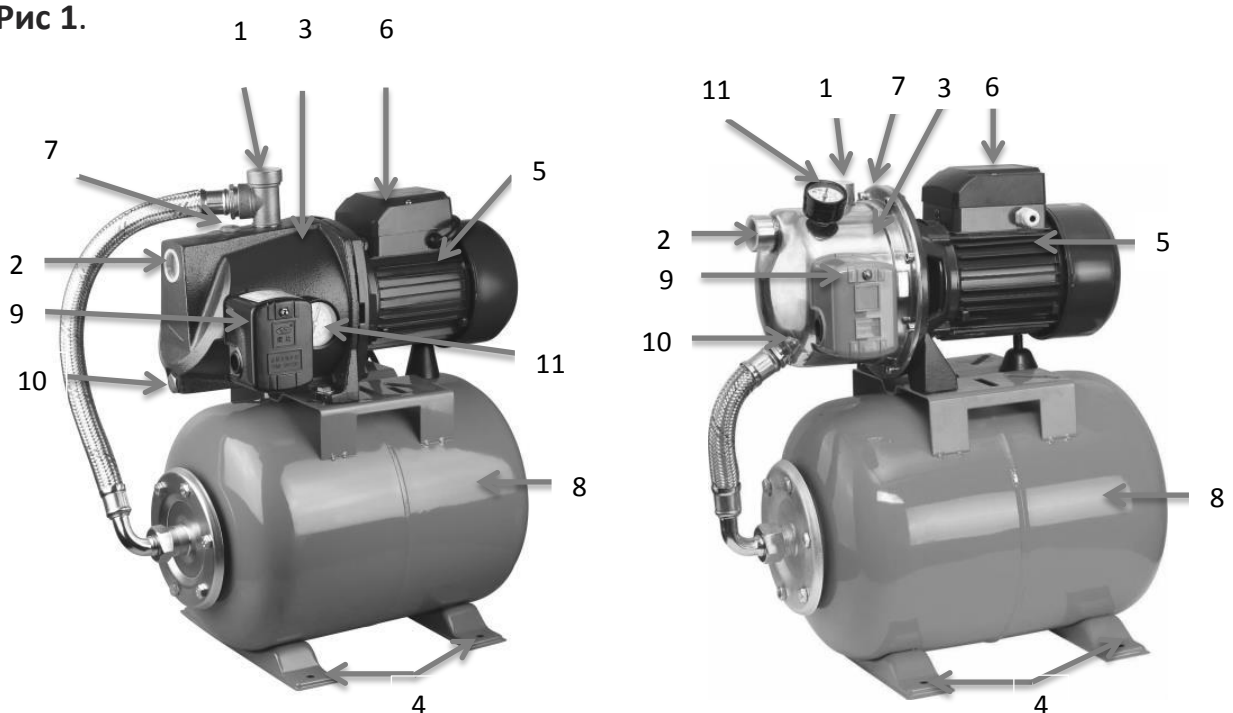
ТЕХНИЧЕСКИЕ ХАРАКТЕРИСТИКИ.

Характеристики	RD-SP60/24	RD-SP80/24	RD-SP100/24	RD-SPS60/24	RD-SPS80/24	RD-SPS100/24	RD-SPS100/60
Потребляемая мощность электродвигателя, Вт	600	800	1000	600	800	1000	1000
Диаметр входного и выходного отверстия, дюйм	1"	1"	1"	1"	1"	1"	1"
Максимальная производительность, л/мин	60	70	80	60	70	80	80
Максимальный напор, м	35	43	46	36	40	40	40
Максимальная высота всасывания, м	9	9	9	9	9	9	9
Максимальная Температура перекачиваемой воды, °С	60	60	60	60	60	60	60
Материал рабочего колеса (крыльчатки)	Полифениленоксид (конструкционный термопластик)	Полифениленоксид (конструкционный термопластик)	Полифениленоксид (конструкционный термопластик)	Полифениленоксид (конструкционный термопластик)	Полифениленоксид (конструкционный термопластик)	Полифениленоксид (конструкционный термопластик)	Полифениленоксид (конструкционный термопластик)
Объём гидробака, л	24	24	24	24	24	24	60
Диапазон рабочего давления, bar	1,5-2,8	1,5-2,8	1,5-2,8	1,5-2,8	1,5-2,8	1,5-2,8	1,5-2,8
Частота вращения двигателя, об/мин	2900	2900	2900	2900	2900	2900	2900
Клас изоляции	В	В	В	В	В	В	В
Клас защиты	IP 44	IP 44	IP 44	IP 44	IP 44	IP 44	IP 45
Вес, кг	15,3	15,85	16,35	12	12,6	13,3	17,95
Корпус насоса: серия RD-SP- чугун;				серия RD-SPS- нержавеющая сталь			

ВНИМАНИЕ! Производитель вправе изменять, вносить изменения в конструкцию насосов и их технические параметры без предварительного уведомления.

УСТРОЙСТВО НАСОСНЫХ СТАНЦИЙ.

.Рис 1.



1. Нагнетательный патрубок	7. Заливное отверстие с пробкой
2. Всасывающий патрубок	8. Гидробак (мембранный, горизонтальный)
3. Корпус насоса	9. Реле давления
4. Монтажные отверстия (4 шт)	10. Шланг
5. Электродвигатель насоса	11. Манометр
6. Клемная коробка	

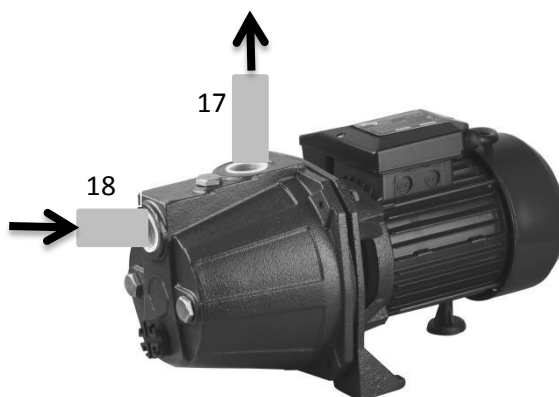
МОНТАЖ НАСОСНОЙ СТАНЦИИ.

ВНИМАНИЕ! Минимальный внутренний диаметр водозаборного патрубка - 25 мм.

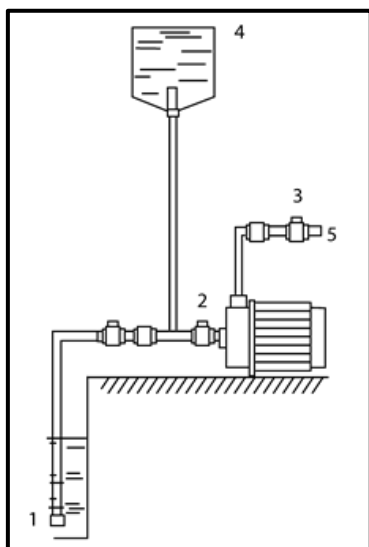
- Насосная станция должна быть установлена на ровную горизонтальную поверхность.
- Место установки насоса должно быть сухим и проветриваемым.
- В качестве жестких водозаборных магистралей следует применять пластиковые или металлические трубы. В качестве гибких всасывающих магистралей следует применять "всасывающие" армированные шланги.
- Для водозаборных магистралей общей протяженностью свыше 10 м или при высоте всасывания больше 4 м внутренний диаметр труб всасывающей магистрали должен быть 32 мм и более. Труба всасывающей магистрали присоединяется к входному патрубку, находящемуся на торце насоса.

При монтаже всасывающей магистрали необходимо:

- Обеспечить непрерывный угол наклона от насоса к источнику водозабора не менее 2х градусов к горизонту. Обратные углы не допускаются. При глубине всасывания близкой к 8 м, производительность и напор насосной станции стремятся к минимальным значениям;
- Резьбовые соединения трубопроводов следует выполнять с применением сантехнических фторопластовых лент или льна со специальными пастами и герметиками.
- При монтаже насосная станция должна быть отключена от источника электрического тока.

Рис 2.


- Извлечь заглушки **2** (Рис.1)
- В отверстия нагнетательного и всасывающего патрубков **17** и **18** (Рис. 2) соответственно, установить штуцера или другие соединительные элементы трубопроводной системы (не комплектуются), обеспечив герметичность соединения.
- Всасывающий трубопровод **18** и подающий трубопровод **17** устанавливаются на месте. (Рис. 2)
- Всасывающий трубопровод **18** должен быть герметичным.
- Трубопроводы не должны передавать механическую нагрузку на насос.
- На всасывающем трубопроводе 18 необходимо установить обратный клапан (не комплектуется). При водозаборе из колодцев он должен находиться на 30 см ниже возможного нижнего уровня воды. Варианты подключения насоса представлены на схеме 1.
- Чтобы избежать загрязнения насоса, необходимо поставить в начале всасывающей магистрали фильтр грубой очистки (сетчатый фильтр).
- Различные варианты подключения насоса в сети водоснабжения показаны на схеме 1.

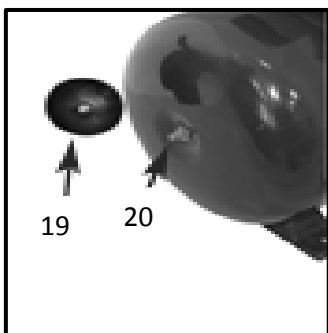
СХЕМА 1


1. Обратный клапан с фильтром;
2. Кран на входе;
3. Кран на выходе;
4. Гидроаккумулятор;
5. Сеть водоснабжения.

Подготовка к работе.

- Перед вводом в эксплуатацию необходимо проверить свободно ли вращается вал насоса, провернув несколько раз крыльчатку вентилятора.
- Снимите крышку **19** (Рис. 3) и с помощью автомобильного манометра измерьте давление в пневмоклапане **20**. Убедитесь, что давление равно 1,4-1,5 атм. В случае недостаточного давления необходимо его повысить при помощи обыкновенного насоса для подкачки шин, путем подключения шланга для подкачки к пневмоклапану **20** на задней стороне гидроаккумулятора.

Рис 3.



- Нужно учесть что давление, закаченного воздуха, в баке **8** (Рис.1) должно быть на 0,1 атм. ниже, чем давление включения насоса. Это необходимо для максимально эффективной работы расширительного бака.
- Проверьте, есть ли вероятность опорожнения всасывающего трубопровода **18** (Рис.2), если есть, то не оставляйте станцию без надзора, чтобы насос не работал "на сухую".
- Через заливную полость **7** (Рис.1) заполнить насос водой. Для этого необходимо открутить болт.
- После заполнения насоса водой, герметично закрутить болт.
- Только заполненный водой насос способен сам всасывать воду.

Работа и регулировка.

- С момента включения и до стабильной работы системы может пройти до 5 минут, в зависимости от протяженности, диаметра всасывающей магистрали и степени ее наполненности водой.
- После включения насосной станции вода заполняет систему от обратного клапана до потребителя.
- После прекращения отбора воды потребителями давление воды в системе растёт до верхнего предела настройки реле давления.
- Реле давления **9** (Рис 1.) выключает насос расширительного бака. По мере расхода воды давление в системе падает до нижнего предела настройки реле давления, после чего реле давления **9** вновь включает насос. Вода поступает к потребителю и в расширительный бак **8**.

- При повышении давления в системе реле давления **9** снова выключает насос. Пока есть расход воды из системы, циклы включения и выключения повторяются.
- Расширительный бак **8** служит для аккумуляции воды под давлением и сглаживания гидроударов. Он состоит из стального резервуара со сменной резиновой мембраной и имеет пневмоклапан **20** (Рис.3) для закачивания воздуха.

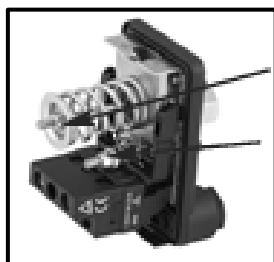
Включение.

- Подключить станцию к источнику электрического тока.
- Проверить поступает ли вода в подающий трубопровод **17** (Рис.2).
- Убедиться, что станция работает нормально. В случаях: изменение шума, падение оборотов, появления постороннего запаха, дыма, вибрации, стука, прекратите работу и обратитесь в Сервисный Центр.
- Исключите попадание воды на двигатель **5** и на клемную коробку **6** (Рис.1).

Регулировка давления.

- Отключите шнур питания от источника электрического тока
- Открутите винт на крышке реле давления и снимите крышку реле давления **9** (Рис.1).
- Вращением гайки **21**(Рис.4) устанавливается давление включения, вращением гайки **22** регулируется разность между давлением включения и давлением выключения .

Рис 4.



- Закрепите крышку реле давления **9** винтом фиксации.
- Включите станцию и ориентируясь на показания манометра **11** проверьте правильность регулировки (**рис.1**).
- При необходимости повторите регулировки.

ВНИМАНИЕ!

При неправильной регулировке, насос не будет включаться или будет работать не отключаясь. Поэтому, без необходимости не меняйте настройки реле давления. Случай "неправильной работы" насосной станции вследствие самостоятельной неправильной регулировки реле давления не является гарантийным! А так же изделие снимается с гарантии, если составные части

насосной станции вышли из строя, вследствие неправильной самостоятельной регулировки давления.

Хранение.

Хранить Насосную станцию следует в сухом помещении, предварительно промыв электронасос в чистой воде, слив воду и просушив.

После хранения станции в холодном помещении или после транспортирования в зимних условиях перед включением в сеть дайте ей прогреться до комнатной температуры в течение 2-3 часов.

Категорически запрещается:

- Эксплуатировать насос с поврежденным электрическим кабелем или штепсельной вилкой.
- Отрезать штепсельную вилку и удлинять электрический кабель наращиванием.
- Ремонтировать и обслуживать насос включенный в сеть.
- Эксплуатировать насос при повышенном напряжении.
- Включать в сеть при неисправном электродвигателе.

Правила пожарной безопасности.

ВНИМАНИЕ! В случае возгорания шнура питания необходимо:

- Отключить насос от электросети.
- Засыпать очаг пожара песком (землей).

Характерные неисправности и способы их устранения.

Неисправность	Возможная причина	Метод устранения
Двигатель не работает	<ul style="list-style-type: none"> - Отсутствует сетевое напряжения. - Сгорел двигатель. - Заклинило крыльчатку. 	<ul style="list-style-type: none"> - Проверить электричество. - Обратитесь в сервисный центр. - Прочистить насос.
Двигатель работает, насос не подает воду	<ul style="list-style-type: none"> - В насосе нет воды. - Воздух во всасывающем патрубке. - Глубина всасывания больше допустимой. - Засорен всасывающий или выводящий трубопровод. 	<ul style="list-style-type: none"> - Проверить наличие воды в насосе. - Восстановить герметичность трубопровода - Поставить насос ниже. - Очистить трубопровод.
Недостаточная подача воды	<ul style="list-style-type: none"> - Засорен насос и/или трубопровод. - Воздух во всасывающем трубопроводе. 	<ul style="list-style-type: none"> - Прочистить насос и/или трубопроводы. - Восстановить герметичность трубопровода.

Станция включается и отключается слишком часто.	<ul style="list-style-type: none"> - Мембрана расширительного бака повреждена. - Отсутствие сжатого воздуха в расширительном баке. - Открыт обратный клапан вследствие блокировки инородными предметами. - Неправильная регулировка реле давления. 	<ul style="list-style-type: none"> - Заменить мембрану или расширительный бак. - Закачать воздух в расширительный бак. - Разблокировать обратный клапан. - Отрегулировать реле давления.
---	--	--

ГАРАНТИЙНЫЕ УСЛОВИЯ.

Гарантия предоставляется на срок 12 (двенадцать) месяцев со дня продажи изделия, при наличии правильно заполненного гарантийного талона и чека на покупку насосной станции и распространяется на материальные дефекты, произошедшие по вине Производителя при соблюдении правил эксплуатации насосной станции.

Удовлетворение претензий потребителя с недостатками по вине изготовителя производится в соответствии с законом РФ "О защите прав потребителей"

Предприятие и его дистрибьюторы не несут юридической и финансовой ответственности перед третьими лицами за причиненный моральный и материальный ущерб вызванный неисправностью насосной станции.

При гарантийном ремонте гарантия продлевается на срок ремонта.

Гарантийные обязательства не распространяются:

- На неисправности изделия, возникшие в результате несоблюдения пользователем предписаний инструкции по эксплуатации изделия;
- На механические повреждения, вызванные внешним ударным или иным другим воздействием, так же воздействием агрессивных сред;
- На станции с наличием ржавчины на металлических элементах, наличием окислов коллектора, обрывами и надрезами шнура питания, сколами, царапинами и сильными потертостями корпуса;
- На станции вышедшие из строя из-за попадания в насосную часть мусора, грязи и инородных тел;
- На станции, которые вскрывали, ремонтировали или модифицировали, не уполномоченные на это сервисные организации;
- На неисправности, возникшие в результате перегрузки электродвигателя. (к безусловным признакам перегрузки электродвигателя относятся: появление цветов побежалости, деформация или следы плавления деталей и узлов электронасоса, потемнение или обугливание изоляции проводов под воздействием высокой температуры, а также нестабильности параметров электросети, превышающих нормы, установленные ГОСТ13109-87;

- На естественный износ насоса (полная выработка ресурса), сильное внутреннее или внешнее загрязнение;
- На станцию с удаленным, стертым или измененным заводским номером, а также, если данные на станции не соответствуют данным в гарантийном талоне.

Примечания по гарантии:**Не относятся к гарантийному ремонту:**

- Повреждение механизма произошедшее, в следствии работы насоса без воды (“на сухую”), а так же попадания в насос инородных тел;
- Повреждения во время транспортировки;
- Повреждения, причиненные некомпетентными людьми.

Изделие сдаётся на гарантийный ремонт **В ПОЛНОЙ КОМПЛЕКТАЦИИ, ОЧИЩЕННОЕ ОТ ПЫЛИ И ГРЯЗИ!**

Транспортные расходы не входят в объем гарантийного обслуживания.

В связи с тем, что приобретаемое Покупателем изделие является сложным изделием, для решения вопросов по гарантийной ответственности Покупатель первоначально обращается только в сервисные центры уполномоченного дилера:

Нижний Новгород.

Адрес: Нижний Новгород, Московское шоссе, 300

Телефон: +7 (831) 274-89-66, 274-89-74, 274-89-68

Казань.

Адрес: Казань, Сибирский тракт, 34/12

Телефон: +7 (843) 526-74-84, 526-74-85

- В случае несвоевременного извещения о выявленных неисправностях, фирма Продавец оставляет за собой право отказаться полностью или частично от удовлетворения предъявляемых претензий (ст.483 ГК РФ);
- Запрещается нарушение заводских регулировок. Регулировку должны производить только в сервисном центре;
- Ответственность по настоящей гарантии ответственности за товар могут быть переданы Покупателем другим лицам при условии, что лицо, принявшее на себя права по гарантийной ответственности за товар, одновременно принимает на себя и все обязательства, принятые подписавшим настоящий договор Покупателем.

Требуйте от организации, продавшей изделие, правильного и полного заполнения всех граф настоящего документа.

Талон, заполненный неправильно, является недействительным.

Поля, отмеченные в гарантийном талоне * (в т.ч. на обороте), обязательны к заполнению!

При не полностью заполненном талоне, покупатель теряет право на бесплатный ремонт.

На протяжении всего гарантийного срока сохраняйте комплектность набора и заводскую упаковку инструмента.