

ПРИТОЧНО-ВЫТЯЖНЫЕ КОЛПАКИ ПЛАСТИКОВЫЕ

Серия
MB 102
MB 122
MB 152



Модификации

Применение

- Для декоративного оформления выходов приточных или вытяжных вентиляционных систем бытовых, общественных и промышленных зданий.
- Для наружного настенного монтажа.

Конструкция

- Изготавливаются из качественного и высокопрочного пластика.
- Двухэлементная конструкция для удобного обслуживания.
- Крепление при помощи шурупов.
- Имеется защитная решетка от проникновения птиц и грызунов в помещение.

Варианты цветового исполнения



Базовые модели: **MB 102, MB 122**



- Приточно-вытяжные колпаки для настенного монтажа.
- Крепление при помощи шурупов.



Модели с круглым фланцем (В): **MB 102 В, MB 122 В, MB 152 В**



- Приточно-вытяжные колпаки для настенного монтажа.
- Оснащены круглым соединительным фланцем для монтажа с воздуховодом Ø 100 (**MB 102 В**), Ø 125 мм (**MB 122 В**), Ø 150 мм (**MB 152 В**).



Модель с универсальным фланцем (ВУ): **MB 102 ВУ**



- Приточно-вытяжной колпак для настенного монтажа.
- Оснащен соединительным фланцем для монтажа с воздуховодом Ø 100, 125 мм или сечением 55x110 мм.



Модель с фланцем разного диаметра (ВН): **MB 122 ВН**



- Приточно-вытяжной колпак для настенного монтажа.
- Оснащен круглым соединительным фланцем разного диаметра для монтажа с воздуховодом Ø 100/110/120/130/150 мм.



Модели с обратным клапаном (К): МВ 102 К и МВ 122 К


- Вытяжные колпаки для настенного монтажа.
- Оборудованы гравитационным клапаном для предотвращения обратной тяги.


Модели с круглым фланцем и обратным клапаном (В): МВ 102 ВК, МВ 122 ВК, МВ 152 ВК


- Вытяжные колпаки для настенного монтажа.
- Оборудованы гравитационным клапаном для предотвращения обратной тяги.
- Оснащены круглым соединительным фланцем для монтажа с воздуховодом Ø 100 (МВ 102 ВК), Ø 125 мм (МВ 122 ВК), Ø 150 мм (МВ 152 ВК).


Модель с универсальным фланцем (ВУ): МВ 102 ВУК


- Вытяжной колпак для настенного монтажа.
- Оборудован гравитационным клапаном для предотвращения обратной тяги.
- Оснащен универсальным соединительным фланцем для монтажа с воздуховодом Ø 100, 125 мм или сечением 55x110 мм.


Модель с фланцем разного диаметра (ВН): МВ 122 ВНК


- Вытяжной колпак для настенного монтажа.
- Оснащен круглым соединительным фланцем разного диаметра для монтажа с воздуховодом Ø 100/110/120/130/150 мм.
- Оборудован гравитационным клапаном для предотвращения обратной тяги.


Габаритные размеры

Модель	Размеры, мм						Площадь живого сечения, м ²	Номер рисунка
	□В	□Н	L	L1	L2	Фланец (D)		
МВ 102 / МВ 102 К	154	110	15	-	87	-	0,008	1
МВ 102 В / МВ 102 ВК	154	110	15	45	87	100	0,008	1, 2
МВ 102 ВУ / МВ 102 ВУК	154	110	15	39	87	100, 125, 55*110	0,008	1, 3
МВ 122 / МВ 122 К	186	142	15	-	101	-	0,012	1
МВ 122 В / МВ 122 ВК	186	142	15	45	101	125	0,012	1, 2
МВ 122 ВН / МВ 122 ВНК	186	142	15	115	101	100, 110, 120, 130, 150	0,012	1, 4
МВ 152 В / МВ 152 ВК	186	142	15	35	101	150	0,012	1, 2

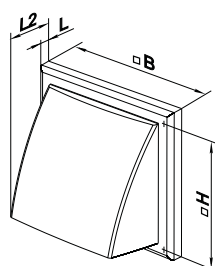


Рис. 1

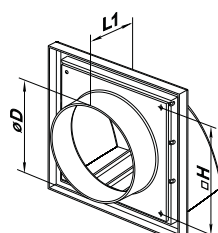


Рис. 2

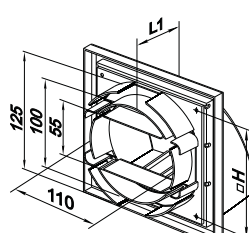


Рис. 3

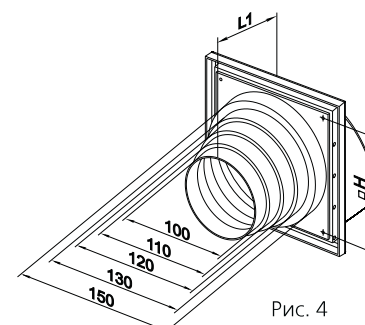


Рис. 4