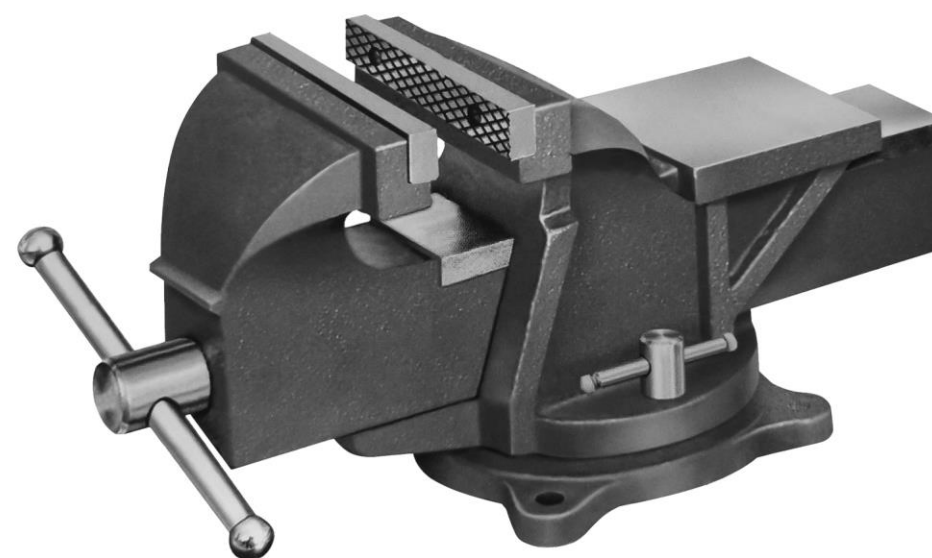




ООО «ЭНКОР - Инструмент - Воронеж»

ТИСКИ СЛЕСАРНЫЕ ПОВОРОТНЫЕ

РУКОВОДСТВО ПО ЭКСПЛУАТАЦИИ



Артикул: **20084, 20085, 20086, 20087**

РОССИЯ ■■■ ВОРОНЕЖ ■■■ WWW.ENKOR.RU

Уважаемый покупатель!

Вы приобрели слесарные поворотные тиски, изготовленные в КНР под контролем российских специалистов по заказу ООО «ЭНКОР-Инструмент-Воронеж».

Перед вводом в эксплуатацию тисков внимательно и до конца прочтите настоящее руководство по эксплуатации и сохраните его на весь срок использования слесарных поворотных тисков.

1. НАЗНАЧЕНИЕ

Слесарные поворотные тиски далее (тиски) - приспособление, предназначенное для установки и закрепления заготовки при выполнении слесарных, сборочных и подобных работ. Тиски закрепляются на верстаке (рабочем столе).

2. ТЕХНИЧЕСКИЕ ДАННЫЕ

2.1. Основные параметры приведены в табл. 1.

Таблица 1

Наименование параметра	Арт. 20084	Арт. 20085	Арт. 20086	Арт. 20087
Ширина рабочих губок, мм	100	125	150	200
Высота губок, мм	20	20	20	20
Ход подвижной губки (зев), мм	120	150	170	220
Глубина зева, мм	65	75	90	110
Размер наковальни, мм	68×70	90×91	110×110	150×140
Масса, кг	7	13,5	17	35

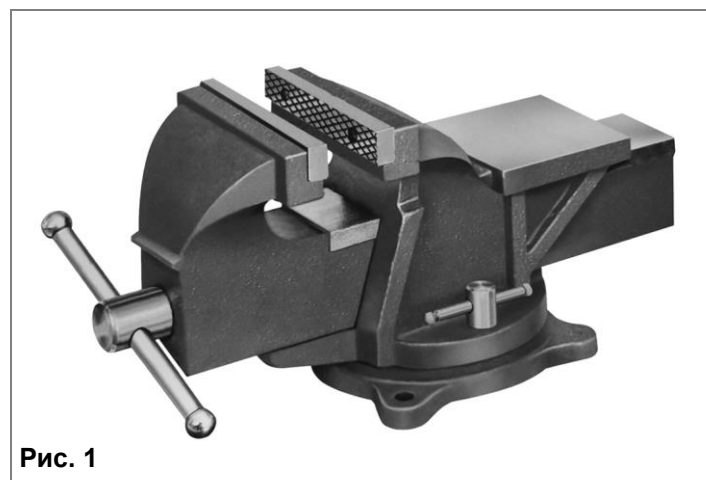
В связи с постоянным совершенствованием технических характеристик изделий, оставляем за собой право вносить изменения в конструкцию и комплектность.

При необходимости информация об этом будет прилагаться отдельным листом.

3. КОМПЛЕКТНОСТЬ (Рис. 1)

В комплект поставки входит (Рис. 1):

Тиски поворотные	1 шт.
Упаковка	1 шт.
Руководство по эксплуатации	1 экз.



4. УКАЗАНИЯ ПО ТЕХНИКЕ БЕЗОПАСНОСТИ

ВНИМАНИЕ! Перед началом работы внимательно изучите руководство по эксплуатации и указания по технике безопасности выполнения намеченных работ.

4.1. Тиски должны быть исправными, чистыми, сухими и надёжно закреплены на верстаке или рабочем столе. Во избежание налипания опилок перед началом работы протрите тиски насухо.

4.2. Надёжно закрепите обрабатываемую заготовку в тисках. Устанавливайте заготовку по центру губок тисков, при зажатии заготовки губки должны быть параллельны (не перекашивайте).

4.3. Не используйте тиски с повреждёнными губками, что не обеспечивает надёжное крепление заготовки.

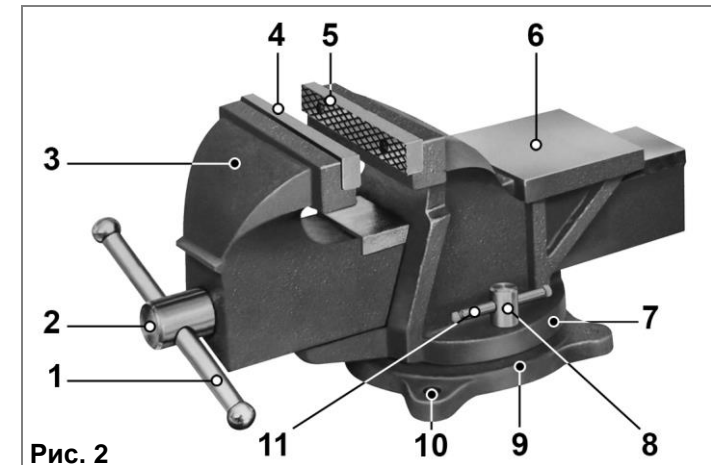
4.4. При закреплении заготовки в тисках **запрещается** использовать удлинители ручки ходового винта.

4.5. Запрещается вносить любые изменения в конструкцию, предусмотренную заводом-изготовителем.

ВНИМАНИЕ! Невыполнение правил техники безопасности может стать причиной тяжелой травмы.

5. УСТРОЙСТВО ТИСКОВ (Рис. 2)

1	Ручка ходового винта
2	Винт ходовой
3	Подвижный блок
4	Губка тисков подвижная
5	Губка тисков неподвижная
6	Наковальня
7	Поворотный блок
8	Винт фиксации
9	Основание
10	Отверстие для крепления (3 шт.)
11	Ручка винта фиксации



6. УСТАНОВКА ТИСКОВ, ЗАКРЕПЛЕНИЕ ЗАГОТОВКИ (Рис. 2)

6.1. Установите тиски на равной и прочной поверхности верстака (рабочего стола). Произведите разметку и просверлите отверстия для крепления тисков.

6.2. Через отверстия основания (10) прочно закрепите тиски болтами на поверхности верстака.

6.3. Закрепление заготовки производится ручным усилием оператора - вращением ручки (1) ходового винта (2).

6.4. Для поворота тисков необходимо ослабить винт фиксации (8), установить поворотный блок (7) в необходимом положении и надёжно закрепить ручкой (11) винта фиксации (8).

7. ТЕХНИЧЕСКОЕ ОБСЛУЖИВАНИЕ

7.1. Оберегайте тиски от механических повреждений.

7.2. После окончания работы очищайте тиски от стружки.

7.3. Периодически смазывайте все сопрягаемые поверхности и резьбу ходового винта (2), Рис. 2.

7.4. Не допускайте попадания на резьбовые детали тисков абразивных материалов.

7.5. Храните и транспортируйте тиски чистыми и смазанными машинным маслом, обернутыми в промасленную бумагу или полиэтилен, в оригинальной упаковке. При хранении и транспортировке тисков не допускайте падений, ударов и попадания на них жидкостей. Не храните тиски в помещениях с агрессивными веществами, жидкостями, газами.

8. КРИТЕРИИ ПРЕДЕЛЬНОГО СОСТОЯНИЯ, УТИЛИЗАЦИЯ

8.1. Критериями предельного состояния тисков являются: износ резьбы ходового винта (не обеспечивает надёжное крепление заготовки) или трещина в металлоконструкции.

8.2. Тиски и их детали, вышедшие из строя и не подлежащие ремонту, необходимо сдавать на специальные приёмные пункты по утилизации. Не выбрасывайте вышедшие из строя узлы и детали в бытовые отходы.

9. ГАРАНТИЙНЫЕ ОБЯЗАТЕЛЬСТВА

ООО «ЭНКОР-Инструмент-Воронеж» гарантирует соответствие тисков требованиям технической документации.

При соблюдении условий транспортировки, хранения и эксплуатации гарантийный срок эксплуатации слесарных поворотных тисков при продаже через розничную сеть – 6 месяцев с даты продажи. Назначенный срок службы – 5 лет.

Изготовитель:
ШАНХАЙ ДЖОЕ ИМПОРТ ЭНД ЭКСПОРТ КО. ЛТД.
Китай-Рм 339, № 551 ЛАОШАНУЧУН, ПУДОНГ,
ШАНХАЙ, П.Р.

Импортер:
ООО «ЭНКОР-Инструмент-Воронеж»:
394018, Воронеж, пл. Ленина, 8.
Тел./факс: (473)239-03-33; E-mail: opt@enkor.ru

10. ОТМЕТКА О ПРОДАЖЕ

Тиски слесарные поворотные модели							
<input type="checkbox"/>	Арт. 20084	<input type="checkbox"/>	Арт. 20085	<input type="checkbox"/>	Арт. 20086	<input type="checkbox"/>	Арт. 20087

Заполняет торговое предприятие:

Дата продажи _____
(число, месяц прописью, год)

Продавец _____
(подпись или штамп)

Штамп магазина _____