



Robert Bosch Power Tools GmbH
70538 Stuttgart
GERMANY

www.bosch-pt.com

1 609 92A 5B4 (2019.07) T / 195



1 609 92A 5B4

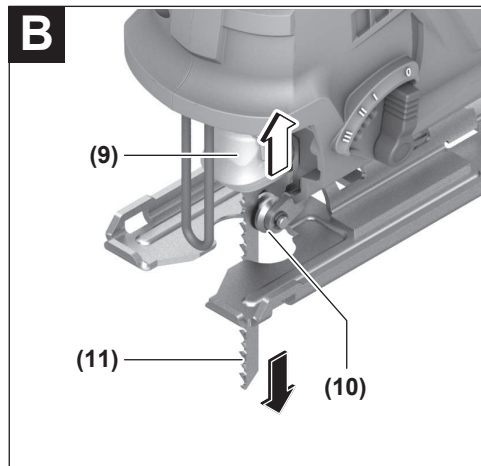
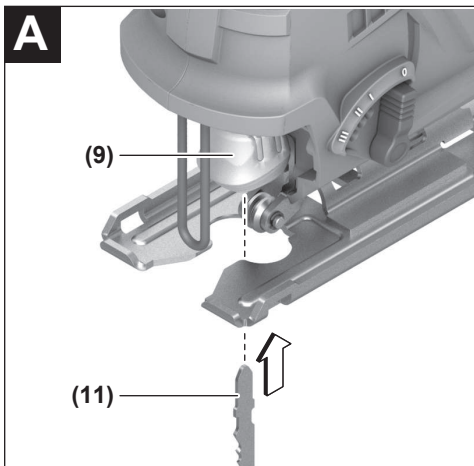
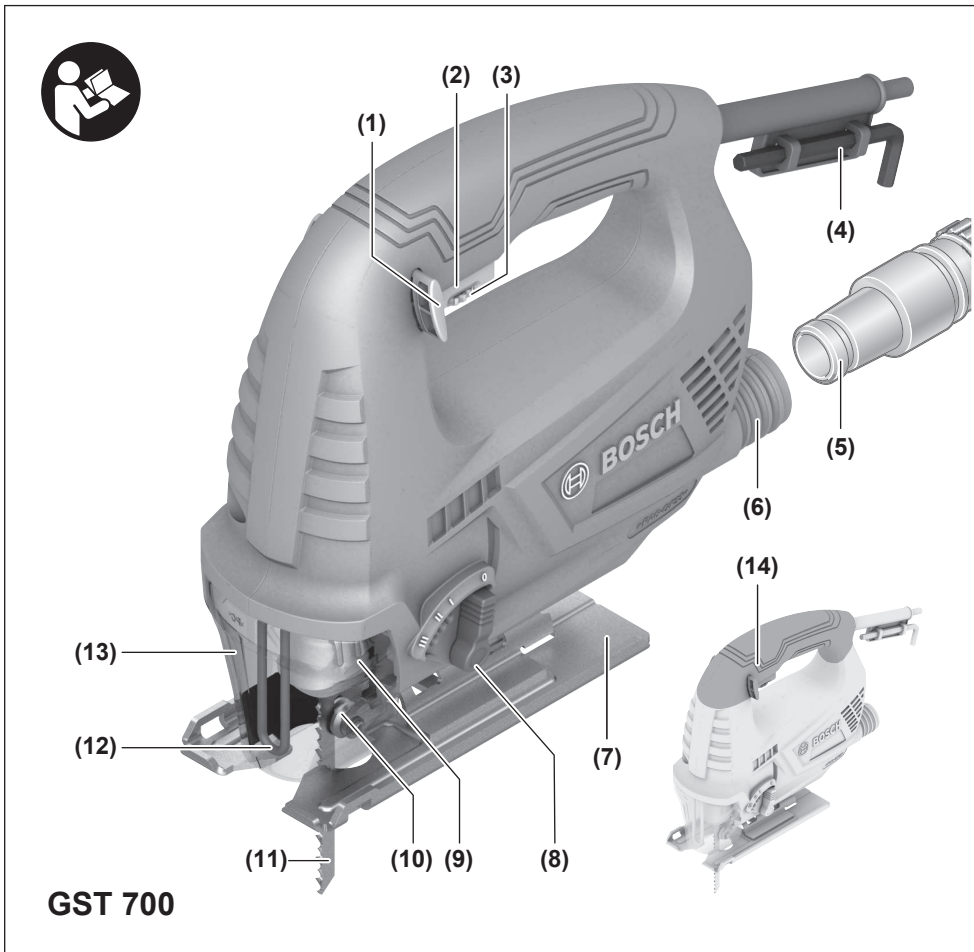
GST 700 Professional

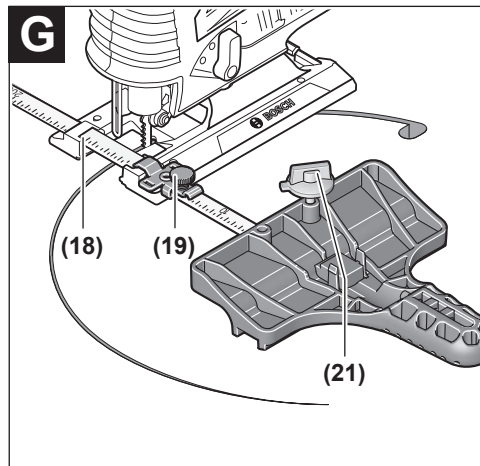
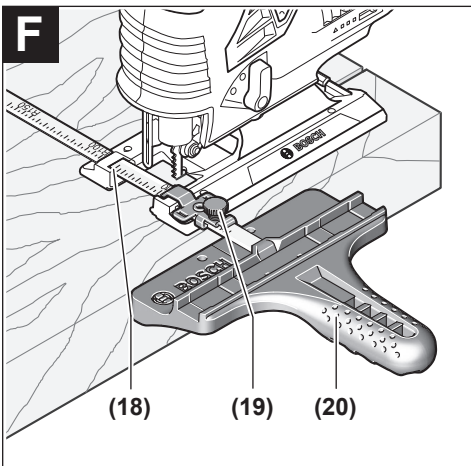
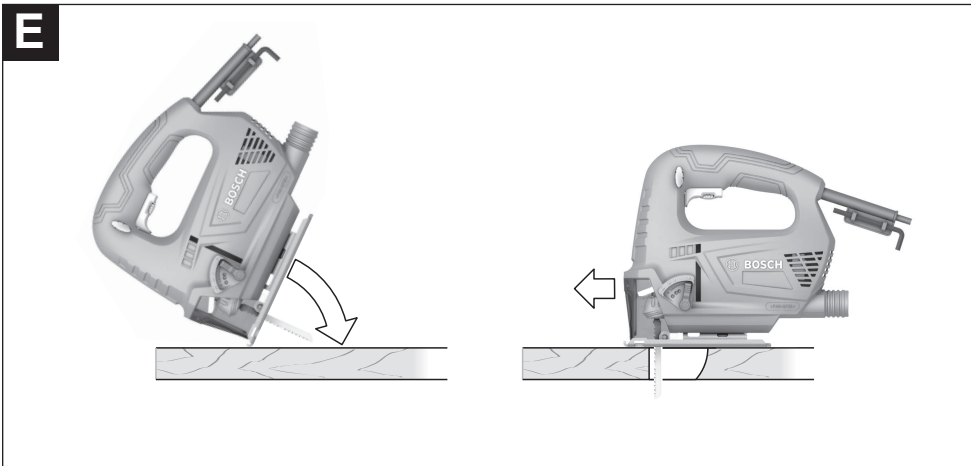
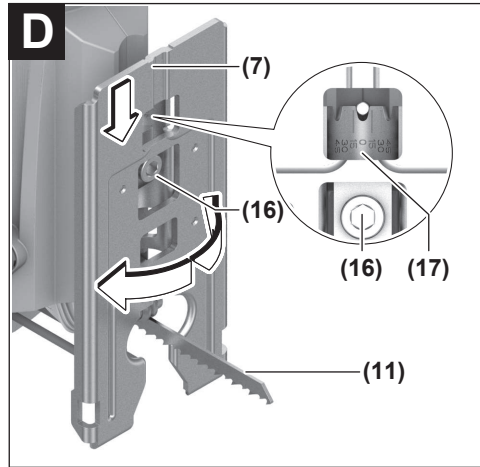
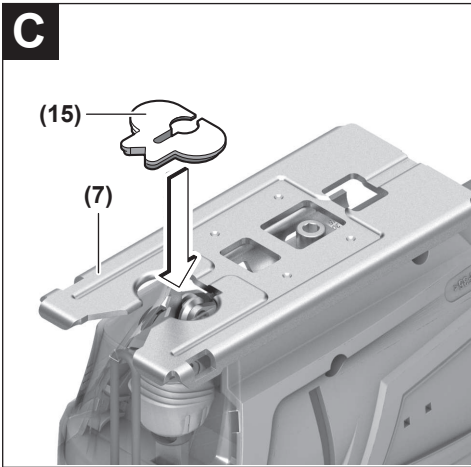
 **BOSCH**

de Originalbetriebsanleitung	tr Orijinal işletme talimatı	bg Оригинална инструкция
en Original instructions	pl Instrukcja oryginalna	mk Оригинално упатство за работа
fr Notice originale	cs Původní návod k používání	sr Originalno uputstvo za rad
es Manual original	sk Pôvodný návod na použitie	sl Izvirna navodila
pt Manual original	hu Eredeti használati utasítás	hr Originalne upute za rad
it Istruzioni originali	ru Оригинальное руководство по эксплуатации	et Algupärane kasutusjuhend
nl Oorspronkelijke gebruiksaanwijzing	uk Оригінальна інструкція з експлуатації	lv Instrukcijas oriģinālvalodā
da Original brugsanvisning	kk Пайдалану нұсқаулығының түпнұсқасы	lt Originali instrukcija
sv Bruksanvisning i original	ro Instrucțiuni originale	ko 사용 설명서 원본
no Original driftsinstruks		ar دليل التشغيل الأصلي
fi Alkuperäiset ohjeet		fa دفترچه راهنمای اصلی
el Πρωτότυπο οδηγιών χρήσης		

Deutsch	Seite	5
English	Page	10
Français	Page	16
Español	Página	22
Português	Página	28
Italiano	Pagina	34
Nederlands	Pagina	39
Dansk	Side	45
Svensk	Sidan	50
Norsk	Side	54
Suomi	Sivu	59
Ελληνικά	Σελίδα	64
Türkçe	Sayfa	70
Polski	Strona	76
Čeština	Stránka	82
Slovenčina	Stránka	87
Magyar	Oldal	92
Русский	Страница	98
Українська	Сторінка	105
Қазақ	Бет	111
Română	Pagina	118
Български	Страница	124
Македонски	Страница	130
Srpski	Strana	136
Slovenščina	Stran	141
Hrvatski	Stranica	146
Eesti	Lehekülg	152
Latviešu	Lappuse	157
Lietuvių k.	Puslapis	162
한국어	페이지	168
عربي	الصفحة	173
فارسی	صفحه	179

CE





Deutsch

Sicherheitshinweise

Allgemeine Sicherheitshinweise für Elektrowerkzeuge

⚠️ WARNUNG Lesen Sie alle Sicherheitshinweise, Anweisungen, Gebildungen und technischen Daten, mit denen dieses Elektrowerkzeug versehen ist. Versäumnisse bei der Einhaltung der Sicherheitshinweise und nachfolgenden Anweisungen können elektrischen Schlag, Brand und/oder schwere Verletzungen verursachen.

Bewahren Sie alle Sicherheitshinweise und Anweisungen für die Zukunft auf.

Der in den Sicherheitshinweisen verwendete Begriff „Elektrowerkzeug“ bezieht sich auf netzbetriebene Elektrowerkzeuge (mit Netzleitung) und auf akkubetriebene Elektrowerkzeuge (ohne Netzleitung).

Arbeitsplatzsicherheit

- ▶ **Halten Sie Ihren Arbeitsbereich sauber und gut beleuchtet.** Unordnung oder unbeleuchtete Arbeitsbereiche können zu Unfällen führen.
- ▶ **Arbeiten Sie mit dem Elektrowerkzeug nicht in explosionsgefährdeter Umgebung, in der sich brennbare Flüssigkeiten, Gase oder Stäube befinden.** Elektrowerkzeuge erzeugen Funken, die den Staub oder die Dämpfe entzünden können.
- ▶ **Halten Sie Kinder und andere Personen während der Benutzung des Elektrowerkzeugs fern.** Bei Ablenkung können Sie die Kontrolle über das Elektrowerkzeug verlieren.

Elektrische Sicherheit

- ▶ **Der Anschlussstecker des Elektrowerkzeuges muss in die Steckdose passen. Der Stecker darf in keiner Weise verändert werden. Verwenden Sie keine Adapterstecker gemeinsam mit schutzgeerdeten Elektrowerkzeugen.** Unveränderte Stecker und passende Steckdosen verringern das Risiko eines elektrischen Schlages.
- ▶ **Vermeiden Sie Körperkontakt mit geerdeten Oberflächen wie von Rohren, Heizungen, Herden und Kühlschränken.** Es besteht ein erhöhtes Risiko durch elektrischen Schlag, wenn Ihr Körper geerdet ist.
- ▶ **Halten Sie Elektrowerkzeuge von Regen oder Nässe fern.** Das Eindringen von Wasser in ein Elektrowerkzeug erhöht das Risiko eines elektrischen Schlages.
- ▶ **Zweckentfremden Sie die Anschlussleitung nicht, um das Elektrowerkzeug zu tragen, aufzuhängen oder um den Stecker aus der Steckdose zu ziehen. Halten Sie die Anschlussleitung fern von Hitze, Öl, scharfen Kanten oder sich bewegenden Teilen.** Beschädigte oder verwickelte Anschlussleitungen erhöhen das Risiko eines elektrischen Schlages.

- ▶ **Wenn Sie mit einem Elektrowerkzeug im Freien arbeiten, verwenden Sie nur Verlängerungskabel, die auch für den Außenbereich geeignet sind.** Die Anwendung einer für den Außenbereich geeigneten Verlängerungsleitung verringert das Risiko eines elektrischen Schlages.
- ▶ **Wenn der Betrieb des Elektrowerkzeuges in feuchter Umgebung nicht vermeidbar ist, verwenden Sie einen Fehlerstromschutzschalter.** Der Einsatz eines Fehlerstromschutzschalters vermindert das Risiko eines elektrischen Schlages.

Sicherheit von Personen

- ▶ **Seien Sie aufmerksam, achten Sie darauf, was Sie tun, und gehen Sie mit Vernunft an die Arbeit mit einem Elektrowerkzeug. Benutzen Sie kein Elektrowerkzeug, wenn Sie müde sind oder unter dem Einfluss von Drogen, Alkohol oder Medikamenten stehen.** Ein Moment der Unachtsamkeit beim Gebrauch des Elektrowerkzeuges kann zu ernsthaften Verletzungen führen.
- ▶ **Tragen Sie persönliche Schutzausrüstung und immer eine Schutzbrille.** Das Tragen persönlicher Schutzausrüstung, wie Staubmaske, rutschfeste Sicherheitsschuhe, Schutzhelm oder Gehörschutz, je nach Art und Einsatz des Elektrowerkzeuges, verringert das Risiko von Verletzungen.
- ▶ **Vermeiden Sie eine unbeabsichtigte Inbetriebnahme. Vergewissern Sie sich, dass das Elektrowerkzeug ausgeschaltet ist, bevor Sie es an die Stromversorgung und/oder den Akku anschließen, es aufnehmen oder tragen.** Wenn Sie beim Tragen des Elektrowerkzeuges den Finger am Schalter haben oder das Gerät eingeschaltet an die Stromversorgung anschließen, kann dies zu Unfällen führen.
- ▶ **Entfernen Sie Einstellwerkzeuge oder Schraubenschlüssel, bevor Sie das Elektrowerkzeug einschalten.** Ein Werkzeug oder Schlüssel, der sich in einem drehenden Geräteteil befindet, kann zu Verletzungen führen.
- ▶ **Vermeiden Sie eine abnormale Körperhaltung. Sorgen Sie für einen sicheren Stand und halten Sie jederzeit das Gleichgewicht.** Dadurch können Sie das Elektrowerkzeug in unerwarteten Situationen besser kontrollieren.
- ▶ **Tragen Sie geeignete Kleidung. Tragen Sie keine weite Kleidung oder Schmuck. Halten Sie Haare und Kleidung fern von sich bewegenden Teilen.** Lockere Kleidung, Schmuck oder lange Haare können von sich bewegenden Teilen erfasst werden.
- ▶ **Wenn Staubabsaug- und -auffangeinrichtungen montiert werden können, sind diese anzuschließen und richtig zu verwenden.** Verwendung einer Staubabsaugung kann Gefährdungen durch Staub verringern.
- ▶ **Wiegen Sie sich nicht in falscher Sicherheit und setzen Sie sich nicht über die Sicherheitsregeln für Elektrowerkzeuge hinweg, auch wenn Sie nach vielfachem Gebrauch mit dem Elektrowerkzeug vertraut sind.** Achtloses Handeln kann binnen Sekundenbruchteilen zu schweren Verletzungen führen.

Verwendung und Behandlung des Elektrowerkzeugs

- ▶ **Überlasten Sie das Elektrowerkzeug nicht. Verwenden Sie für Ihre Arbeit das dafür bestimmte Elektrowerkzeug.** Mit dem passenden Elektrowerkzeug arbeiten Sie besser und sicherer im angegebenen Leistungsbereich.
- ▶ **Benutzen Sie kein Elektrowerkzeug, dessen Schalter defekt ist.** Ein Elektrowerkzeug, das sich nicht mehr ein- oder ausschalten lässt, ist gefährlich und muss repariert werden.
- ▶ **Ziehen Sie den Stecker aus der Steckdose und/oder entfernen Sie einen abnehmbaren Akku, bevor Sie Geräteeinstellungen vornehmen, Einsatzwerkzeugteile wechseln oder das Elektrowerkzeug weglegen.** Diese Vorsichtsmaßnahme verhindert den unbeabsichtigten Start des Elektrowerkzeugs.
- ▶ **Bewahren Sie unbenutzte Elektrowerkzeuge außerhalb der Reichweite von Kindern auf. Lassen Sie keine Personen das Elektrowerkzeug benutzen, die mit diesem nicht vertraut sind oder diese Anweisungen nicht gelesen haben.** Elektrowerkzeuge sind gefährlich, wenn sie von unerfahrenen Personen benutzt werden.
- ▶ **Pflegen Sie Elektrowerkzeuge und Einsatzwerkzeug mit Sorgfalt. Kontrollieren Sie, ob bewegliche Teile einwandfrei funktionieren und nicht klemmen, ob Teile gebrochen oder so beschädigt sind, dass die Funktion des Elektrowerkzeuges beeinträchtigt ist. Lassen Sie beschädigte Teile vor dem Einsatz des Gerätes reparieren.** Viele Unfälle haben ihre Ursache in schlecht gewarteten Elektrowerkzeugen.
- ▶ **Halten Sie Schneidwerkzeuge scharf und sauber.** Sorgfältig gepflegte Schneidwerkzeuge mit scharfen Schneidkanten verklemmen sich weniger und sind leichter zu führen.
- ▶ **Verwenden Sie Elektrowerkzeug, Zubehör, Einsatzwerkzeuge usw. entsprechend diesen Anweisungen. Berücksichtigen Sie dabei die Arbeitsbedingungen und die auszuführende Tätigkeit.** Der Gebrauch von Elektrowerkzeugen für andere als die vorgesehenen Anwendungen kann zu gefährlichen Situationen führen.
- ▶ **Halten Sie Griffe und Griffflächen trocken, sauber und frei von Öl und Fett.** Rutschige Griffe und Griffflächen erlauben keine sichere Bedienung und Kontrolle des Elektrowerkzeugs in unvorhergesehenen Situationen.

Service

- ▶ **Lassen Sie Ihr Elektrowerkzeug nur von qualifiziertem Fachpersonal und nur mit Original-Ersatzteilen reparieren.** Damit wird sichergestellt, dass die Sicherheit des Elektrowerkzeugs erhalten bleibt.

Sicherheitshinweise für Stichsägen

- ▶ **Halten Sie das Elektrowerkzeug an den isolierten Griffflächen, wenn Sie Arbeiten ausführen, bei denen das Einsatzwerkzeug verborgene Stromleitungen oder die eigene Anschlussleitung treffen kann.** Der Kontakt mit einer spannungsführenden Leitung kann auch

metallene Geräteteile unter Spannung setzen und zu einem elektrischen Schlag führen.

- ▶ **Befestigen und sichern Sie das Werkstück mittels Zwingen oder auf andere Art und Weise an einer stabilen Unterlage.** Wenn Sie das Werkstück nur mit der Hand oder gegen Ihren Körper halten, bleibt es labil, was zum Verlust der Kontrolle führen kann.
- ▶ **Halten Sie die Hände vom Sägebereich fern. Greifen Sie nicht unter das Werkstück.** Bei Kontakt mit dem Sägeblatt besteht Verletzungsgefahr.
- ▶ **Führen Sie das Elektrowerkzeug nur eingeschaltet gegen das Werkstück.** Es besteht sonst die Gefahr eines Rückschlages, wenn sich das Einsatzwerkzeug im Werkstück verhakt.
- ▶ **Achten Sie darauf, dass die Fußplatte beim Sägen sicher aufliegt.** Ein verkantetes Sägeblatt kann brechen oder zum Rückschlag führen.
- ▶ **Schalten Sie nach Beendigung des Arbeitsvorgangs das Elektrowerkzeug aus und ziehen Sie das Sägeblatt erst dann aus dem Schnitt, wenn dieses zum Stillstand gekommen ist.** So vermeiden Sie einen Rückschlag und können das Elektrowerkzeug sicher ablegen.
- ▶ **Warten Sie, bis das Elektrowerkzeug zum Stillstand gekommen ist, bevor Sie es ablegen.** Das Einsatzwerkzeug kann sich verhaken und zum Verlust der Kontrolle über das Elektrowerkzeug führen.
- ▶ **Verwenden Sie nur unbeschädigte, einwandfreie Sägeblätter.** Verbogene oder unscharfe Sägeblätter können brechen, den Schnitt negativ beeinflussen oder einen Rückschlag verursachen.
- ▶ **Bremsen Sie das Sägeblatt nach dem Ausschalten nicht durch seitliches Gegendrücken ab.** Das Sägeblatt kann beschädigt werden, brechen oder einen Rückschlag verursachen.
- ▶ **Verwenden Sie geeignete Suchgeräte, um verborgene Versorgungsleitungen aufzuspüren, oder ziehen Sie die örtliche Versorgungsgesellschaft hinzu.** Kontakt mit Elektroleitungen kann zu Feuer und elektrischem Schlag führen. Beschädigung einer Gasleitung kann zur Explosion führen. Eindringen in eine Wasserleitung verursacht Sachbeschädigung oder kann einen elektrischen Schlag verursachen.

Produkt- und Leistungsbeschreibung



Lesen Sie alle Sicherheitshinweise und Anweisungen. Versäumnisse bei der Einhaltung der Sicherheitshinweise und Anweisungen können elektrischen Schlag, Brand und/oder schwere Verletzungen verursachen.

Bitte beachten Sie die Abbildungen im vorderen Teil der Betriebsanleitung.

Bestimmungsgemäßer Gebrauch

Das Elektrowerkzeug ist bestimmt, bei fester Auflage Trennschnitte und Ausschnitte in Holz, Kunststoff, Metall, Keramikplatten und Gummi auszuführen. Es ist geeignet für gerade und kurvige Schnitte mit einem Gehrungswinkel bis 45°. Beachten Sie die Sägeblattempfehlungen.

Abgebildete Komponenten

Die Nummerierung der abgebildeten Komponenten bezieht sich auf die Darstellung des Elektrowerkzeuges auf der Grafikseite.

- (1) Arretierung des Ein-/Ausschalters
- (2) Ein-/Ausschalter
- (3) Stellrad Hubzahlvorwahl
- (4) Innensechskantschlüssel
- (5) Absaug Schlauch^{A)}
- (6) Absaugstutzen
- (7) Fußplatte
- (8) Einstellhebel Pendelung
- (9) Sägeblattaufnahme
- (10) Führungsrolle
- (11) Sägeblatt^{A)}
- (12) Berührungsschutz
- (13) Abdeckhaube für Absaugung
- (14) Handgriff (isolierte Grifffläche)
- (15) Spanreißschutz^{A)}
- (16) Schraube Fußplatte
- (17) Skala Gehrungswinkel
- (18) Führung für den Parallelanschlag
- (19) Feststellschraube des Parallelanschlags^{A)}
- (20) Parallelanschlag mit Kreisschneider^{A)}
- (21) Zentrierspitze des Kreisschneiders^{A)}

A) **Abgebildetes oder beschriebenes Zubehör gehört nicht zum Standard-Lieferumfang. Das vollständige Zubehör finden Sie in unserem Zubehörprogramm.**

Technische Daten

Stichsäge		GST 700
Sachnummer		3 601 BA7 0..
Nennaufnahmeleistung	W	500
Leerlaufhubzahl n_0	min ⁻¹	1450–3200
Hub	mm	20
max. Schnitttiefe		
– in Holz	mm	70
– in Aluminium	mm	10
– in Stahl (unlegiert)	mm	6
Schnittwinkel (links/rechts)	°	45
max.		

Stichsäge GST 700

Gewicht entsprechend EPTA-Procedure 01:2014	kg	2,1
Schutzklasse		□ / II

Die Angaben gelten für eine Nennspannung [U] von 230 V. Bei abweichenden Spannungen und in länderspezifischen Ausführungen können diese Angaben variieren.

Geräusch-/Vibrationsinformation

Geräuschemissionswerte ermittelt entsprechend **EN 62841-2-11**.

Der A-bewertete Geräuschpegel des Elektrowerkzeuges beträgt typischerweise: Schalldruckpegel **86 dB(A)**; Schalleistungspegel **97 dB(A)**. Unsicherheit **K=5 dB**.

Gehörschutz tragen!

Schwingungsgesamtwerte a_h (Vektorsumme dreier Richtungen) und Unsicherheit **K** ermittelt entsprechend **EN 62841-2-11**:

Sägen von Spanplatte mit Sägeblatt **T 111 C**:

$a_{h,B} = 3,5 \text{ m/s}^2$, $K = 1,5 \text{ m/s}^2$,

Sägen von Metallblech mit Sägeblatt **T 118 A**:

$a_{h,M} = 3,5 \text{ m/s}^2$, $K = 1,5 \text{ m/s}^2$.

Der in diesen Anweisungen angegebene Schwingungspegel und der Geräuschemissionswert sind entsprechend einem genormten Messverfahren gemessen worden und können für den Vergleich von Elektrowerkzeugen miteinander verwendet werden. Sie eignen sich auch für eine vorläufige Einschätzung der Schwingungs- und Geräuschemission.

Der angegebene Schwingungspegel und der Geräuschemissionswert repräsentieren die hauptsächlichen Anwendungen des Elektrowerkzeuges. Wenn allerdings das Elektrowerkzeug für andere Anwendungen, mit abweichenden Einsatzwerkzeugen oder ungenügender Wartung eingesetzt wird, können der Schwingungspegel und der Geräuschemissionswert abweichen. Dies kann die Schwingungs- und Geräuschemission über den gesamten Arbeitszeitraum deutlich erhöhen.

Für eine genaue Abschätzung der Schwingungs- und Geräuschemissionen sollten auch die Zeiten berücksichtigt werden, in denen das Gerät abgeschaltet ist oder zwar läuft, aber nicht tatsächlich im Einsatz ist. Dies kann die Schwingungs- und Geräuschemissionen über den gesamten Arbeitszeitraum deutlich reduzieren.

Legen Sie zusätzliche Sicherheitsmaßnahmen zum Schutz des Bedieners vor der Wirkung von Schwingungen fest wie zum Beispiel: Wartung von Elektrowerkzeug und Einsatzwerkzeugen, Warmhalten der Hände, Organisation der Arbeitsabläufe.

Montage

► **Ziehen Sie vor allen Arbeiten am Elektrowerkzeug den Netzstecker aus der Steckdose.**

Sägeblatt einsetzen/wechseln

► **Tragen Sie bei der Montage oder beim Wechsel des Einsatzwerkzeuges Schutzhandschuhe.** Einsatzwerk-

zeuge sind scharf und können bei längerem Gebrauch heiß werden.

Sägeblatt auswählen

Eine Übersicht empfohlener Sägeblätter finden Sie am Ende dieser Anleitung. Setzen Sie nur Sägeblätter mit Einnockenschaft (T-Schaft) ein. Das Sägeblatt sollte nicht länger sein, als für den vorgesehenen Schnitt notwendig.

Verwenden Sie für das Sägen enger Kurven ein schmales Sägeblatt.

Sägeblatt einsetzen (siehe Bild A)

► **Reinigen Sie den Schaft des Sägeblattes vor dem Einsetzen.** Ein verschmutzter Schaft kann nicht sicher befestigt werden.

Schieben Sie das Sägeblatt (11), mit den Zähnen in Schnittrichtung, bis zum Einrasten in die Sägeblattaufnahme (9).

Achten Sie beim Einsetzen des Sägeblattes darauf, dass der Sägeblattrücken in der Rille der Führungsrolle (10) liegt.

► **Prüfen Sie das Sägeblatt auf festen Sitz.** Ein lockeres Sägeblatt kann herausfallen und Sie verletzen.

Sägeblatt entnehmen (siehe Bild B)

Schieben Sie die Sägeblattaufnahme (9) in Pfeilrichtung nach oben und entnehmen Sie das Sägeblatt (11).

Spanreißschutz (siehe Bild C)

Der Spanreißschutz (15) (Zubehör) kann ein Ausreißen der Oberfläche beim Sägen von Holz verhindern. Der Spanreißschutz kann nur bei bestimmten Sägeblatttypen und nur bei einem Schnittwinkel von 0° verwendet werden.

Drücken Sie den Spanreißschutz (15) von unten in die Fußplatte (7) ein.

Staub-/Späneabsaugung

Stäube von Materialien wie bleihaltigem Anstrich, einigen Holzarten, Mineralien und Metall können gesundheitsschädlich sein. Berühren oder Einatmen der Stäube können allergische Reaktionen und/oder Atemwegserkrankungen des Benutzers oder in der Nähe befindlicher Personen hervorrufen. Bestimmte Stäube wie Eichen- oder Buchenstaub gelten als krebserzeugend, besonders in Verbindung mit Zusatzstoffen zur Holzbehandlung (Chromat, Holzschutzmittel). Asbesthaltiges Material darf nur von Fachleuten bearbeitet werden.

- Benutzen Sie möglichst eine für das Material geeignete Staubabsaugung.
- Sorgen Sie für gute Belüftung des Arbeitsplatzes.
- Es wird empfohlen, eine Atemschutzmaske mit Filterklasse P2 zu tragen.

Beachten Sie in Ihrem Land gültige Vorschriften für die zu bearbeitenden Materialien.

► **Vermeiden Sie Staubansammlungen am Arbeitsplatz.**

Stäube können sich leicht entzünden.

Abdeckhaube

Montieren Sie die Abdeckhaube (13), bevor Sie das Elektrowerkzeug an eine Staubabsaugung anschließen.

Setzen Sie die Abdeckhaube (13) so auf das Elektrowerkzeug, dass die Halterungen in den Aussparungen des Gehäuses einrasten.

Nehmen Sie die Abdeckhaube (13) für Arbeiten ohne Staubabsaugung sowie für Gehrungsschnitte ab. Drücken Sie dafür die Haube auf Höhe der äußeren Halterungen zusammen und ziehen Sie sie nach vorn ab.

Staubabsaugung anschließen

Stecken Sie einen Absaugschlauch (5) (Zubehör) auf den Absaugstutzen (6). Verbinden Sie den Absaugschlauch (5) mit einem Staubsauger (Zubehör).

Eine Übersicht zum Anschluss an verschiedene Staubsauger finden Sie am Ende dieser Anleitung.

Setzen Sie für eine optimale Absaugung nach Möglichkeit den Spanreißschutz (15) ein.

Der Staubsauger muss für den zu bearbeitenden Werkstoff geeignet sein.

Verwenden Sie beim Absaugen von besonders gesundheitsgefährdenden, krebserzeugenden oder trockenen Stäuben einen Spezialsauger.

Betrieb

Betriebsarten

► **Ziehen Sie vor allen Arbeiten am Elektrowerkzeug den Netzstecker aus der Steckdose.**

Pendelung einstellen

Die in vier Stufen einstellbare Pendelung ermöglicht eine optimale Anpassung von Schnittgeschwindigkeit, Schnittleistung und Schnittbild an das zu bearbeitende Material.

Mit dem Einstellhebel (8) können Sie die Pendelung auch während des Betriebes einstellen.

Stufe 0	keine Pendelung
Stufe I	kleine Pendelung
Stufe II	mittlere Pendelung
Stufe III	große Pendelung

Die optimale Pendelstufe für die jeweilige Anwendung lässt sich durch praktischen Versuch ermitteln. Folgende Empfehlungen gelten dabei:

- Wählen Sie die Pendelstufe umso kleiner bzw. schalten Sie die Pendelung ganz ab, je feiner und sauberer die Schnittkante werden soll.
- Schalten Sie bei der Bearbeitung von dünnen Werkstoffen (z.B. Blechen) die Pendelung aus.
- Arbeiten Sie in harten Werkstoffen (z.B. Stahl) mit kleiner Pendelung.
- In weichen Materialien und beim Sägen von Holz in Faserichtung können Sie mit maximaler Pendelung arbeiten.

Gehrungswinkel einstellen (siehe Bild D)

Die Fußplatte (7) kann für Gehrungsschnitte bis zu 45° nach rechts oder links geschwenkt werden.

Der Spanreißschutz (15) kann bei Gehrungsschnitten nicht eingesetzt werden.

- Nehmen Sie den Spanreißschutz **(15)** ab.
- Lösen Sie die Schraube **(16)** und schieben Sie die Fußplatte **(7)** leicht in Richtung Sägeblatt **(11)**.
- Zum Einstellen präziser Gehrungswinkel hat die Fußplatte rechts und links Einrastpunkte bei 0° und 45°. Schwenken Sie die Fußplatte **(7)** entsprechend der Skala **(17)** in die gewünschte Position. Andere Gehrungswinkel können mithilfe eines Winkelmessers eingestellt werden.
- Schieben Sie danach die Fußplatte **(7)** bis zum Anschlag in Richtung Netzkabel.
- Ziehen Sie die Schraube **(16)** wieder fest.

Inbetriebnahme

- ▶ **Beachten Sie die Netzspannung! Die Spannung der Stromquelle muss mit den Angaben auf dem Typenschild des Elektrowerkzeuges übereinstimmen. Mit 230 V gekennzeichnete Elektrowerkzeuge können auch an 220 V betrieben werden.**

Ein-/Ausschalten

- ▶ **Stellen Sie sicher, dass Sie den Ein-/Ausschalter betätigen können, ohne den Handgriff loszulassen.**

Zum **Einschalten** des Elektrowerkzeugs drücken Sie den Ein-/Ausschalter **(2)**.

Zum **Arretieren** des Ein-/Ausschalters **(2)** halten Sie diesen gedrückt und schieben die Arretierung **(1)** nach rechts oder links.

Zum **Ausschalten** des Elektrowerkzeugs lassen Sie den Ein-/Ausschalter **(2)** los. Bei arretiertem Ein-/Ausschalter **(2)** drücken Sie diesen zuerst und lassen ihn danach los.

Hubzahl vorwählen

Mit dem Stellrad Hubzahlvorwahl **(3)** können Sie die Hubzahl vorwählen und während des Betriebes ändern.

Die erforderliche Hubzahl ist vom Werkstoff und den Arbeitsbedingungen abhängig und kann durch praktischen Versuch ermittelt werden.

Eine Verringerung der Hubzahl wird beim Aufsetzen des Sägeblattes auf das Werkstück sowie beim Sägen von Kunststoff und Aluminium empfohlen.

Bei längerem Arbeiten mit kleiner Hubzahl kann sich das Elektrowerkzeug stark erwärmen. Entnehmen Sie das Sägeblatt und lassen Sie das Elektrowerkzeug zur Abkühlung ca. 3 min mit maximaler Hubzahl laufen.

Arbeitshinweise

- ▶ **Ziehen Sie vor allen Arbeiten am Elektrowerkzeug den Netzstecker aus der Steckdose.**
- ▶ **Schalten Sie das Elektrowerkzeug sofort aus, wenn das Sägeblatt blockiert.**
- ▶ **Verwenden Sie beim Bearbeiten kleiner oder dünner Werkstücke immer eine stabile Unterlage bzw. einen Sägetisch (Zubehör).**

Prüfen Sie vor dem Sägen in Holz, Spanplatten, Baustoffe etc. diese auf Fremdkörper wie Nägel, Schrauben o.Ä. und entfernen Sie diese gegebenenfalls.

Tauchsägen (siehe Bild E)

- ▶ **Es dürfen nur weiche Werkstoffe wie Holz, Gipskarton o.Ä. im Tauchsägeverfahren bearbeitet werden!**

Verwenden Sie zum Tauchsägen nur kurze Sägeblätter. Tauchsägen ist nur mit einem Gehrungswinkel von 0° möglich.

Setzen Sie das Elektrowerkzeug mit der vorderen Kante der Fußplatte **(7)** auf das Werkstück auf, ohne dass das Sägeblatt **(11)** das Werkstück berührt, und schalten Sie es ein. Wählen Sie bei Elektrowerkzeugen mit Hubzahlsteuerung die maximale Hubzahl. Drücken Sie das Elektrowerkzeug fest gegen das Werkstück und lassen Sie das Sägeblatt langsam in das Werkstück eintauchen.

Sobald die Fußplatte **(7)** ganzflächig auf dem Werkstück aufliegt, sägen Sie entlang der gewünschten Schnittlinie weiter.

Parallelanschlag mit Kreisschneider (Zubehör)

Für Arbeiten mit dem Parallelanschlag mit Kreisschneider **(20)** (Zubehör) darf die Stärke des Werkstückes maximal 30 mm betragen.

Parallelschnitte (siehe Bild **F**): Lösen Sie die Feststellschraube **(19)** und schieben Sie die Skala des Parallelanschlags durch die Führung **(18)** in der Fußplatte. Stellen Sie die gewünschte Schnittbreite als Skalenwert an der Innenkante der Fußplatte ein. Drehen Sie die Feststellschraube **(19)** fest.

Kreisschnitte (siehe Bild **G**): Bohren Sie an der Schnittlinie innerhalb des zu sägenden Kreises ein Loch, das zum Durchstecken des Sägeblattes ausreicht. Bearbeiten Sie die Bohrung mit einer Fräse oder Feile, damit das Sägeblatt bündig an der Schnittlinie anliegen kann.

Setzen Sie die Feststellschraube **(19)** auf die andere Seite des Parallelanschlags. Schieben Sie die Skala des Parallelanschlags durch die Führung **(18)** in der Fußplatte. Bohren Sie im Werkstück in der Mitte des zu sägenden Ausschnittes ein Loch. Stecken Sie die Zentrierspitze **(21)** durch die innere Öffnung des Parallelanschlags und in das gebohrte Loch. Stellen Sie den Radius als Skalenwert an der Innenkante der Fußplatte ein. Drehen Sie die Feststellschraube **(19)** fest.

Kühl-/Schmiermittel

Beim Sägen von Metall sollten Sie wegen der Erwärmung des Materials entlang der Schnittlinie Kühl- bzw. Schmiermittel auftragen.

Wartung und Service

Wartung und Reinigung

- ▶ **Ziehen Sie vor allen Arbeiten am Elektrowerkzeug den Netzstecker aus der Steckdose.**
- ▶ **Halten Sie das Elektrowerkzeug und die Lüftungsschlitze sauber, um gut und sicher zu arbeiten.**

Wenn ein Ersatz der Anschlussleitung erforderlich ist, dann ist dies von **Bosch** oder einer autorisierten Kundendienststelle für **Bosch**-Elektrowerkzeuge auszuführen, um Sicherheitsgefährdungen zu vermeiden.

Reinigen Sie die Sägeblattaufnahme regelmäßig. Entnehmen Sie dazu das Sägeblatt aus dem Elektrowerkzeug und klopfen Sie das Elektrowerkzeug leicht auf einer ebenen Fläche aus.

Eine starke Verschmutzung des Elektrowerkzeugs kann zu Funktionsstörungen führen. Sägen Sie deshalb stark staub-erzeugende Materialien nicht von unten oder über Kopf.

► **Verwenden Sie bei extremen Einsatzbedingungen nach Möglichkeit immer eine Absauganlage. Blasen Sie die Lüftungsschlitze häufig aus und schalten Sie einen Fehlerstromschutzschalter (PRCD) vor.** Bei der Bearbeitung von Metallen kann sich leitfähiger Staub im Innern des Elektrowerkzeugs absetzen. Die Schutzisolation des Elektrowerkzeugs kann beeinträchtigt werden.

Sollte der Staubauslass verstopfen, schalten Sie das Elektrowerkzeug aus, nehmen Sie die Staubabsaugung ab und entfernen Sie Staub und Späne.

Schmieren Sie die Führungsrolle (10) gelegentlich mit einem Tropfen Öl.

Kontrollieren Sie die Führungsrolle (10) regelmäßig. Ist sie abgenutzt, muss sie von einer autorisierten **Bosch**-Kundendienststelle ersetzt werden.

Kundendienst und Anwendungsberatung

Der Kundendienst beantwortet Ihre Fragen zu Reparatur und Wartung Ihres Produkts sowie zu Ersatzteilen. Explosionszeichnungen und Informationen zu Ersatzteilen finden Sie auch unter: www.bosch-pt.com

Das Bosch-Anwendungsberatungs-Team hilft Ihnen gerne bei Fragen zu unseren Produkten und deren Zubehör.

www.powertool-portal.de, das Internetportal für Handwerker und Heimwerker.

Geben Sie bei allen Rückfragen und Ersatzteilbestellungen bitte unbedingt die 10-stellige Sachnummer laut Typenschild des Produkts an.

Deutschland

Robert Bosch Power Tools GmbH
Servicezentrum Elektrowerkzeuge
Zur Luhne 2

37589 Kalefeld – Willershausen

Unter www.bosch-pt.de können Sie online Ersatzteile bestellen oder Reparaturen anmelden.

Kundendienst: Tel.: (0711) 40040460

Fax: (0711) 40040461

E-Mail: Servicezentrum.Elektrowerkzeuge@de.bosch.com

Anwendungsberatung:

Tel.: (0711) 40040460

Fax: (0711) 40040462

E-Mail: kundenberatung.ew@de.bosch.com

Österreich

Unter www.bosch-pt.at können Sie online Ersatzteile bestellen.

Tel.: (01) 797222010

Fax: (01) 797222011

E-Mail: service.elektrowerkzeuge@at.bosch.com

Luxemburg

Tel.: +32 2 588 0589

Fax: +32 2 588 0595

E-Mail: outillage.gereedschap@be.bosch.com

Schweiz

Unter www.bosch-pt.com/ch/de können Sie online Ersatzteile bestellen.

Tel.: (044) 8471511

Fax: (044) 8471551

E-Mail: Aftersales.Service@de.bosch.com

Entsorgung

Elektrowerkzeuge, Zubehör und Verpackungen sollen einer umweltgerechten Wiederverwertung zugeführt werden.



Werfen Sie Elektrowerkzeuge nicht in den Hausmüll!

Nur für EU-Länder:

Gemäß der Europäischen Richtlinie 2012/19/EU über Elektro- und Elektronik-Altgeräte und ihrer Umsetzung in nationales Recht müssen nicht mehr gebrauchsfähige Elektrowerkzeuge getrennt gesammelt und einer umweltgerechten Wiederverwertung zugeführt werden.

English

Safety instructions

General Power Tool Safety Warnings

⚠ WARNING Read all safety warnings, instructions provided with this power tool. Failure to follow all instructions listed below may result in electric shock, fire and/or serious injury.

Save all warnings and instructions for future reference.

The term "power tool" in the warnings refers to your mains-operated (corded) power tool or battery-operated (cordless) power tool.

Work area safety

- **Keep work area clean and well lit.** Cluttered or dark areas invite accidents.
- **Do not operate power tools in explosive atmospheres, such as in the presence of flammable liquids, gases or dust.** Power tools create sparks which may ignite the dust or fumes.
- **Keep children and bystanders away while operating a power tool.** Distractions can cause you to lose control.

Electrical safety

- **Power tool plugs must match the outlet. Never modify the plug in any way. Do not use any adapter plugs with**

earthed (grounded) power tools. Unmodified plugs and matching outlets will reduce risk of electric shock.

- ▶ **Avoid body contact with earthed or grounded surfaces, such as pipes, radiators, ranges and refrigerators.** There is an increased risk of electric shock if your body is earthed or grounded.
- ▶ **Do not expose power tools to rain or wet conditions.** Water entering a power tool will increase the risk of electric shock.
- ▶ **Do not abuse the cord. Never use the cord for carrying, pulling or unplugging the power tool. Keep cord away from heat, oil, sharp edges or moving parts.** Damaged or entangled cords increase the risk of electric shock.
- ▶ **When operating a power tool outdoors, use an extension cord suitable for outdoor use.** Use of a cord suitable for outdoor use reduces the risk of electric shock.
- ▶ **If operating a power tool in a damp location is unavoidable, use a residual current device (RCD) protected supply.** Use of an RCD reduces the risk of electric shock.

Personal safety

- ▶ **Stay alert, watch what you are doing and use common sense when operating a power tool. Do not use a power tool while you are tired or under the influence of drugs, alcohol or medication.** A moment of inattention while operating power tools may result in serious personal injury.
- ▶ **Use personal protective equipment. Always wear eye protection.** Protective equipment such as a dust mask, non-skid safety shoes, hard hat or hearing protection used for appropriate conditions will reduce personal injuries.
- ▶ **Prevent unintentional starting. Ensure the switch is in the off-position before connecting to power source and/or battery pack, picking up or carrying the tool.** Carrying power tools with your finger on the switch or energising power tools that have the switch on invites accidents.
- ▶ **Remove any adjusting key or wrench before turning the power tool on.** A wrench or a key left attached to a rotating part of the power tool may result in personal injury.
- ▶ **Do not overreach. Keep proper footing and balance at all times.** This enables better control of the power tool in unexpected situations.
- ▶ **Dress properly. Do not wear loose clothing or jewellery. Keep your hair and clothing away from moving parts.** Loose clothes, jewellery or long hair can be caught in moving parts.
- ▶ **If devices are provided for the connection of dust extraction and collection facilities, ensure these are connected and properly used.** Use of dust collection can reduce dust-related hazards.
- ▶ **Do not let familiarity gained from frequent use of tools allow you to become complacent and ignore tool**

safety principles. A careless action can cause severe injury within a fraction of a second.

Power tool use and care

- ▶ **Do not force the power tool. Use the correct power tool for your application.** The correct power tool will do the job better and safer at the rate for which it was designed.
- ▶ **Do not use the power tool if the switch does not turn it on and off.** Any power tool that cannot be controlled with the switch is dangerous and must be repaired.
- ▶ **Disconnect the plug from the power source and/or remove the battery pack, if detachable, from the power tool before making any adjustments, changing accessories, or storing power tools.** Such preventive safety measures reduce the risk of starting the power tool accidentally.
- ▶ **Store idle power tools out of the reach of children and do not allow persons unfamiliar with the power tool or these instructions to operate the power tool.** Power tools are dangerous in the hands of untrained users.
- ▶ **Maintain power tools and accessories. Check for misalignment or binding of moving parts, breakage of parts and any other condition that may affect the power tool's operation. If damaged, have the power tool repaired before use.** Many accidents are caused by poorly maintained power tools.
- ▶ **Keep cutting tools sharp and clean.** Properly maintained cutting tools with sharp cutting edges are less likely to bind and are easier to control.
- ▶ **Use the power tool, accessories and tool bits etc. in accordance with these instructions, taking into account the working conditions and the work to be performed.** Use of the power tool for operations different from those intended could result in a hazardous situation.
- ▶ **Keep handles and grasping surfaces dry, clean and free from oil and grease.** Slippery handles and grasping surfaces do not allow for safe handling and control of the tool in unexpected situations.

Service

- ▶ **Have your power tool serviced by a qualified repair person using only identical replacement parts.** This will ensure that the safety of the power tool is maintained.

Safety instructions for jigsaws

- ▶ **Hold the power tool by insulated gripping surfaces, when performing an operation where the cutting accessory may contact hidden wiring or its own cord.** Cutting accessory contacting a "live" wire may make exposed metal parts of the power tool "live" and could give the operator an electric shock.
- ▶ **Use clamps or another practical way to secure and support the workpiece to a stable platform.** Holding the workpiece by hand or against your body leaves it unstable and may lead to loss of control.

- ▶ **Keep hands away from the sawing area. Do not reach under the workpiece.** Contact with the saw blade can lead to injuries.
- ▶ **Only bring the power tool into contact with the workpiece when switched on.** Otherwise there is danger of kickback if the cutting tool jams in the workpiece.
- ▶ **Ensure that the footplate always rests securely while sawing.** A jammed saw blade can break or lead to kickback.
- ▶ **When the cut is completed, switch off the power tool and then pull the saw blade out of the cut only after it has come to a standstill.** In this manner you can avoid kickback and can place down the power tool securely.
- ▶ **Always wait until the power tool has come to a complete stop before placing it down.** The application tool can jam and cause you to lose control of the power tool.
- ▶ **Use only undamaged saw blades that are in perfect condition.** Bent or dull saw blades can break, negatively influence the cut, or lead to kickback.
- ▶ **Do not brake the saw blade to a stop by applying side pressure after switching off.** The saw blade can be damaged, break or cause kickback.
- ▶ **Use suitable detectors to determine if utility lines are hidden in the work area or call the local utility company for assistance.** Contact with electric lines can lead to fire and electric shock. Damaging a gas line can lead to explosion. Penetrating a water line causes property damage or may cause an electric shock.

Products sold in GB only:

Your product is fitted with an BS 1363/A approved electric plug with internal fuse (ASTA approved to BS 1362).

If the plug is not suitable for your socket outlets, it should be cut off and an appropriate plug fitted in its place by an authorised customer service agent. The replacement plug should have the same fuse rating as the original plug.

The severed plug must be disposed of to avoid a possible shock hazard and should never be inserted into a mains socket elsewhere.

Product Description and Specifications



Read all the safety and general instructions.

Failure to observe the safety and general instructions may result in electric shock, fire and/or serious injury.

Please observe the illustrations at the beginning of this operating manual.

Intended Use

The power tool is intended for making separating cuts and cut-outs in wood, plastic, metal, ceramic plates and rubber while resting firmly on the workpiece. It is suitable for straight and curved cuts with mitre/bevel angles of up to 45°. Note the saw blade recommendations.

Product Features

The numbering of the product features refers to the diagram of the power tool on the graphics page.

- (1) On/off switch locking mechanism
- (2) On/off switch
- (3) Stroke rate preselection thumbwheel
- (4) Hex key
- (5) Extraction hose^{A)}
- (6) Extraction outlet
- (7) Base plate
- (8) Pendulum action adjusting lever
- (9) Saw blade receptacle
- (10) Guide roller
- (11) Saw blade^{A)}
- (12) Shock protection guard
- (13) Hood for dust extraction
- (14) Handle (insulated gripping surface)
- (15) Anti-splinter guard^{A)}
- (16) Base plate screw
- (17) Scale for mitre/bevel angles
- (18) Guide for parallel guide
- (19) Locking screw for parallel guide^{A)}
- (20) Parallel guide with circle cutter^{A)}
- (21) Circle cutter centring tip^{A)}

A) **Accessories shown or described are not included with the product as standard. You can find the complete selection of accessories in our accessories range.**

Technical Data

Jigsaw		GST 700
Article number		3 601 BA7 0..
Rated power input	W	500
No-load stroke rate n_0	min ⁻¹	1450–3200
Stroke	mm	20
Max. cutting depth		
– In wood	mm	70
– In aluminium	mm	10
– In steel (unalloyed)	mm	6
Max. cutting angle (left/right)	°	45
Weight according to EPTA-Procedure 01:2014	kg	2.1
Protection class		□ / II

The specifications apply to a rated voltage [U] of 230 V. These specifications may vary at different voltages and in country-specific models.

Noise/Vibration Information

Noise emission values determined according to **EN 62841-2-11**.

Typically, the A-weighted noise level of the power tool is: Sound pressure level **86 dB(A)**; sound power level **97 dB(A)**. Uncertainty **K = 5 dB**.

Wear hearing protection!

Vibration total values $a_{h,v}$ (triax vector sum) and uncertainty **K** determined according to **EN 62841-2-11**:

Cutting boards with saw blade **T 111 C**:

$a_{h,v} = 3.5 \text{ m/s}^2$, **K = 1.5 m/s²**,

cutting sheet metal with saw blade **T 118 A**:

$a_{h,v} = 3.5 \text{ m/s}^2$, **K = 1.5 m/s²**.

The vibration level and noise emission value given in these instructions have been measured in accordance with a standardised measuring procedure and may be used to compare power tools. They may also be used for a preliminary estimation of vibration and noise emissions.

The stated vibration level and noise emission value represent the main applications of the power tool. However, if the power tool is used for other applications, with different application tools or is poorly maintained, the vibration level and noise emission value may differ. This may significantly increase the vibration and noise emissions over the total working period.

To estimate vibration and noise emissions accurately, the times when the tool is switched off or when it is running but not actually being used should also be taken into account. This may significantly reduce vibration and noise emissions over the total working period.

Implement additional safety measures to protect the operator from the effects of vibration, such as servicing the power tool and application tools, keeping their hands warm, and organising workflows correctly.

Assembly

- **Pull the plug out of the socket before carrying out any work on the power tool.**

Inserting/changing the saw blade

- **When fitting or changing the saw blade, wear protective gloves.** Blades are sharp and can become hot when used for prolonged periods of time.

Selecting the saw blade

You will find an overview of recommended saw blades at the end of these operating instructions. Only use saw blades with single lug shank (T shank). The saw blade should not be longer than required for the intended cut.

Use a narrow saw blade when sawing tight curves.

Inserting the saw blade (see figure A)

- **Clean the shaft on the saw blade before inserting it.**
A dirty shaft cannot be securely fixed in place.

Push the saw blade (**11**), with the teeth in the cutting direction, into the saw blade receptacle (**9**) until it clicks into place.

Make sure when inserting the saw blade that the back of the saw blade is in the groove on the guide roller (**10**).

- **Check that the saw blade is seated securely.** A loose saw blade can fall out and lead to injuries.

Removing the saw blade (see figure B)

Push the saw blade receptacle (**9**) upwards in the direction of the arrow and remove the saw blade (**11**).

Anti-splinter guard (see figure C)

The anti-splinter guard (**15**) (accessory) can prevent splintering of the surface while sawing wood. The anti-splinter guard can only be used with certain saw blade types and only at a cutting angle of 0°.

Push the anti-splinter guard (**15**) into the base plate (**7**) from below.

Dust/Chip Extraction

The dust from materials such as lead paint, some types of wood, minerals and metal can be harmful to human health. Touching or breathing in this dust can trigger allergic reactions and/or cause respiratory illnesses in the user or in people in the near vicinity.

Certain dusts, such as oak or beech dust, are classified as carcinogenic, especially in conjunction with wood treatment additives (chromate, wood preservative). Materials containing asbestos may only be machined by specialists.

- Use a dust extraction system that is suitable for the material wherever possible.
- Provide good ventilation at the workplace.
- It is advisable to wear a P2 filter class breathing mask.

The regulations on the material being machined that apply in the country of use must be observed.

- **Avoid dust accumulation at the workplace.** Dust can easily ignite.

Hood

Fit the hood (**13**) before you connect the power tool to the dust extraction system.

Position the hood (**13**) on the power tool so that the brackets click into place in the recesses on the housing.

Remove the hood (**13**) when working without a dust extraction system and for mitre cuts. To do this, push the hood together at the level of the outer brackets and remove it by pulling it forwards.

Connecting the dust extraction system

Connect a dust extraction hose (**5**) (accessory) to the extraction outlet (**6**). Connect the dust extraction hose (**5**) to a dust extractor (accessory).

You will find an overview of connecting to various dust extractors at the end of these operating instructions.

For optimum dust extraction, where possible use the anti-splinter guard (**15**).

The dust extractor must be suitable for the material being worked.

When extracting dry dust that is especially detrimental to health or carcinogenic, use a special dust extractor.

Operation

- ▶ **Products that are only sold in AUS and NZ:** Use a residual current device (RCD) with a nominal residual current of 30 mA or less.

Operating modes

- ▶ **Pull the plug out of the socket before carrying out any work on the power tool.**

Pendulum action settings

The pendulum action can be adjusted using four different settings, allowing the cutting speed, cutting capacity and the cut itself to be optimally adapted to the material that you want to cut.

You can also adjust the pendulum action during operation using the adjusting lever **(8)**.

Level 0	No pendulum action
Level I	Low pendulum action
Level II	Moderate pendulum action
Level III	High pendulum action

The optimum pendulum level for each application can be determined by a practical test. Note the following recommendations:

- Select a lower pendulum level or switch off the pendulum action completely if you wish to produce a finer or cleaner cutting edge.
- Switch off the pendulum action when machining thin materials (e.g. sheets).
- Work on hard materials (e.g. steel) with low pendulum action.
- You can work on soft materials and saw wood in the direction of the grain using maximum pendulum action.

Adjusting the mitre/bevel angle (see figure D)

The base plate **(7)** can be swivelled to the right or left to make mitre cuts up to 45°.

The anti-splinter guard **(15)** cannot be used while mitre cuts are being made.

- Remove the anti-splinter guard **(15)**.
- Loosen the screw **(16)** and push the base plate **(7)** slightly towards the saw blade **(11)**.
- The base plate has lock-in points at 0° and 45° on the left and right so that precise mitre/bevel angles can be set. Swivel the base plate **(7)** to the desired position according to the scale **(17)**. Other mitre/bevel angles can be adjusted using a protractor.
- Then slide the base plate **(7)** all the way towards the mains cable.
- Retighten the screw **(16)**.

Starting Operation

- ▶ **Pay attention to the mains voltage. The voltage of the power source must match the voltage specified on the rating plate of the power tool. Power tools marked with 230 V can also be operated with 220 V.**

Switching on/off

- ▶ **Make sure that you are able to press the On/Off switch without releasing the handle.**

To **switch on** the power tool, press the on/off switch **(2)**.

To **lock** the on/off switch **(2)**, keep it pressed down and push the locking mechanism **(1)** to the right or left.

To **switch off** the power tool, release the on/off switch **(2)**. If the on/off switch **(2)** is locked, press the switch first and then release it.

Preselect the stroke rate

You can also preselect the stroke rate and change it during operation using the stroke rate preselection thumbwheel **(3)**.

The required stroke rate is dependent on the material and the work conditions and can be determined using practical tests.

It is recommended that you reduce the stroke rate when placing the saw blade on the workpiece and when sawing plastic and aluminium.

During prolonged periods of use at a low stroke rate, the power tool may heat up significantly. Remove the saw blade and let the power tool run at the maximum stroke rate for around three minutes to cool down.

Working Advice

- ▶ **Pull the plug out of the socket before carrying out any work on the power tool.**
- ▶ **Switch the power tool off immediately if the saw blade becomes blocked.**
- ▶ **When machining small or thin workpieces, always use a stable base or saw table (accessory).**

Before sawing into wood, chipboard, building materials, etc., check for and remove any foreign objects such as nails, screws, etc.

Plunge cutting (see figure E)

- ▶ **Plunge cuts may only be applied to soft materials, such as wood, gypsum board, etc.**

For plunge cutting, use only short saw blades. Plunge cutting is possible only with a mitre angle of 0°.

Place the power tool so that the front edge of the base plate **(7)** rests on the workpiece, without the saw blade **(11)** touching the workpiece, and switch it on. On power tools with stroke rate control, select the maximum stroke rate. Press the power tool firmly against the workpiece and allow the saw blade to plunge slowly into the workpiece.

As soon as the base plate **(7)** rests fully on the workpiece, continue sawing along the required cutting line.

Parallel guide with circle cutter (accessory)

When working with the parallel guide with circle cutter (20) (accessory), the workpiece must be no more than 30 mm thick.

Parallel cuts (see figure F): Loosen the locking screw (19) and slide the scale on the parallel guide through the guide (18) in the base plate. Adjust the desired cutting width as a scale value on the inside edge of the base plate. Retighten the locking screw (19).

Circular cuts (see figure G): Drill a hole large enough to push the saw blade through on the cutting line within the circle to be cut. Machine the drill hole with a router or file so that the saw blade can lie flush with the cutting line.

Position the locking screw (19) on the other side of the parallel guide. Slide the scale on the parallel guide through the guide (18) into the base plate. Drill a hole in the workpiece in the middle of the section to be cut out. Insert the centring tip (21) through the inner opening of the parallel guide and into the drilled hole. Adjust the radius as a scale value on the inside edge of the base plate. Retighten the locking screw (19).

Coolant/lubricant

As the material heats up along the cutting line when cutting metal, you should apply coolant or lubricant.

Maintenance and Service

Maintenance and Cleaning

- ▶ **Pull the plug out of the socket before carrying out any work on the power tool.**
- ▶ **To ensure safe and efficient operation, always keep the power tool and the ventilation slots clean.**

In order to avoid safety hazards, if the power supply cord needs to be replaced, this must be done by **Bosch** or by an after-sales service centre that is authorised to repair **Bosch** power tools.

Clean the saw blade receptacle regularly. For this, remove the saw blade from the power tool and lightly tap out the power tool on a level surface.

If the power tool becomes very dirty, this can lead to serious faults. For this reason, do not cut materials which generate large quantities of dust from below or overhead.

- ▶ **In extreme conditions, always use a dust extractor if possible. Blow out ventilation slots frequently and install a residual current device (RCD) upstream.** When machining metals, conductive dust can settle inside the power tool, which can affect its protective insulation.

If the dust outlet becomes blocked, switch off the power tool, disconnect the dust extraction system and remove the dust and chips.

Apply a drop of oil to the guide roller (10) from time to time.

Check the guide roller (10) regularly. If worn, it must be replaced through an authorised **Bosch** after-sales service centre.

After-Sales Service and Application Service

Our after-sales service responds to your questions concerning maintenance and repair of your product as well as spare parts. You can find explosion drawings and information on spare parts at: www.bosch-pt.com

The Bosch product use advice team will be happy to help you with any questions about our products and their accessories.

In all correspondence and spare parts orders, please always include the 10-digit article number given on the nameplate of the product.

Australia, New Zealand and Pacific Islands

Robert Bosch Australia Pty. Ltd.

Power Tools

Locked Bag 66

Clayton South VIC 3169

Customer Contact Center

Inside Australia:

Phone: (01300) 307044

Fax: (01300) 307045

Inside New Zealand:

Phone: (0800) 543353

Fax: (0800) 428570

Outside AU and NZ:

Phone: +61 3 95415555

www.bosch-pt.com.au

www.bosch-pt.co.nz

Great Britain

Robert Bosch Ltd. (B.S.C.)

P.O. Box 98

Broadwater Park

North Orbital Road

Denham Uxbridge

UB 9 5HJ

At www.bosch-pt.co.uk you can order spare parts or arrange the collection of a product in need of servicing or repair.

Tel. Service: (0344) 7360109

E-Mail: boschservicecentre@bosch.com

Ireland

Origo Ltd.

Unit 23 Magna Drive

Magna Business Park

City West

Dublin 24

Tel. Service: (01) 4666700

Fax: (01) 4666888

Republic of South Africa

Customer service

Hotline: (011) 6519600

Gauteng – BSC Service Centre

35 Roper Street, New Centre

Johannesburg

Tel.: (011) 4939375

Fax: (011) 4930126

E-Mail: bsctools@icon.co.za

KZN – BSC Service Centre

Unit E, Almar Centre
143 Crompton Street
Pinetown
Tel.: (031) 7012120
Fax: (031) 7012446
E-Mail: bsc.dur@za.bosch.com

Western Cape – BSC Service Centre

Democracy Way, Prosperity Park
Milnerton
Tel.: (021) 5512577
Fax: (021) 5513223
E-Mail: bsc@zsd.co.za

Bosch Headquarters

Midrand, Gauteng
Tel.: (011) 6519600
Fax: (011) 6519880
E-Mail: rbsa-hq.pts@za.bosch.com

Armenia, Azerbaijan, Georgia

Robert Bosch Ltd.
David Agmashenebeli ave. 61
0102 Tbilisi, Georgia
Tel. +995322510073
www.bosch.com

Kyrgyzstan, Mongolia, Tajikistan, Turkmenistan, Uzbekistan

TOO "Robert Bosch" Power Tools, After Sales Service
Muratbaev Ave., 180
050012, Almaty, Kazakhstan
Service Email: service.pt.ka@bosch.com
Official Website: www.bosch.com, www.bosch-pt.com

Disposal

The power tool, accessories and packaging should be recycled in an environmentally friendly manner.



Do not dispose of power tools along with household waste.

Only for EU countries:

According to the European Directive 2012/19/EU on Waste Electrical and Electronic Equipment and its implementation into national law, power tools that are no longer usable must be collected separately and disposed of in an environmentally friendly manner.

Français

Consignes de sécurité

Avertissements de sécurité généraux pour l'outil électrique

AVERTISSEMENT Lire tous les avertissements de sécurité, les instructions, les illustrations et les spécifications fournis

avec cet outil électrique. Ne pas suivre les instructions énumérées ci-dessous peut provoquer un choc électrique, un incendie et/ou une blessure sérieuse.

Conservé tous les avertissements et toutes les instructions pour pouvoir s'y reporter ultérieurement.

Le terme "outil électrique" dans les avertissements fait référence à votre outil électrique alimenté par le secteur (avec cordon d'alimentation) ou votre outil électrique fonctionnant sur batterie (sans cordon d'alimentation).

Sécurité de la zone de travail

- ▶ **Conservé la zone de travail propre et bien éclairée.**
Les zones en désordre ou sombres sont propices aux accidents.
- ▶ **Ne pas faire fonctionner les outils électriques en atmosphère explosive, par exemple en présence de liquides inflammables, de gaz ou de poussières.** Les outils électriques produisent des étincelles qui peuvent enflammer les poussières ou les fumées.
- ▶ **Maintenir les enfants et les personnes présentes à l'écart pendant l'utilisation de l'outil électrique.** Les distractions peuvent vous faire perdre le contrôle de l'outil.

Sécurité électrique

- ▶ **Il faut que les fiches de l'outil électrique soient adaptées au socle. Ne jamais modifier la fiche de quelque façon que ce soit. Ne pas utiliser d'adaptateurs avec des outils électriques à branchement de terre.** Des fiches non modifiées et des socles adaptés réduisent le risque de choc électrique.
- ▶ **Éviter tout contact du corps avec des surfaces reliées à la terre telles que les tuyaux, les radiateurs, les cuisinières et les réfrigérateurs.** Il existe un risque accru de choc électrique si votre corps est relié à la terre.
- ▶ **Ne pas exposer les outils électriques à la pluie ou à des conditions humides.** La pénétration d'eau à l'intérieur d'un outil électrique augmente le risque de choc électrique.
- ▶ **Ne pas maltraiter le cordon. Ne jamais utiliser le cordon pour porter, tirer ou débrancher l'outil électrique. Maintenir le cordon à l'écart de la chaleur, du lubrifiant, des arêtes vives ou des parties en mouvement.** Des cordons endommagés ou emmêlés augmentent le risque de choc électrique.
- ▶ **Lorsqu'on utilise un outil électrique à l'extérieur, utiliser un prolongateur adapté à l'utilisation extérieure.**

L'utilisation d'un cordon adapté à l'utilisation extérieure réduit le risque de choc électrique.

- ▶ **Si l'usage d'un outil électrique dans un emplacement humide est inévitable, utiliser une alimentation protégée par un dispositif à courant différentiel résiduel (RCD).** L'usage d'un RCD réduit le risque de choc électrique.

Sécurité des personnes

- ▶ **Rester vigilant, regarder ce que vous êtes en train de faire et faire preuve de bon sens dans votre utilisation de l'outil électrique. Ne pas utiliser un outil électrique lorsque vous êtes fatigué ou sous l'emprise de drogues, de l'alcool ou de médicaments.** Un moment d'inattention en cours d'utilisation d'un outil électrique peut entraîner des blessures graves.
- ▶ **Utiliser un équipement de protection individuelle. Toujours porter une protection pour les yeux.** Les équipements de protection individuelle tels que les masques contre les poussières, les chaussures de sécurité antidérapantes, les casques ou les protections auditives utilisés pour les conditions appropriées réduisent les blessures.
- ▶ **Éviter tout démarrage intempestif. S'assurer que l'interrupteur est en position arrêt avant de brancher l'outil au secteur et/ou au bloc de batteries, de le ramasser ou de le porter.** Porter les outils électriques en ayant le doigt sur l'interrupteur ou brancher des outils électriques dont l'interrupteur est en position marche est source d'accidents.
- ▶ **Retirer toute clé de réglage avant de mettre l'outil électrique en marche.** Une clé laissée fixée sur une partie tournante de l'outil électrique peut donner lieu à des blessures.
- ▶ **Ne pas se précipiter. Garder une position et un équilibre adaptés à tout moment.** Cela permet un meilleur contrôle de l'outil électrique dans des situations inattendues.
- ▶ **S'habiller de manière adaptée. Ne pas porter de vêtements amples ou de bijoux. Garder les cheveux et les vêtements à distance des parties en mouvement.** Des vêtements amples, des bijoux ou les cheveux longs peuvent être pris dans des parties en mouvement.
- ▶ **Si des dispositifs sont fournis pour le raccordement d'équipements pour l'extraction et la récupération des poussières, s'assurer qu'ils sont connectés et correctement utilisés.** Utiliser des collecteurs de poussière peut réduire les risques dus aux poussières.
- ▶ **Rester vigilant et ne pas négliger les principes de sécurité de l'outil sous prétexte que vous avez l'habitude de l'utiliser.** Une fraction de seconde d'inattention peut provoquer une blessure grave.

Utilisation et entretien de l'outil électrique

- ▶ **Ne pas forcer l'outil électrique. Utiliser l'outil électrique adapté à votre application.** L'outil électrique adapté réalise mieux le travail et de manière plus sûre au régime pour lequel il a été construit.

- ▶ **Ne pas utiliser l'outil électrique si l'interrupteur ne permet pas de passer de l'état de marche à arrêt et inversement.** Tout outil électrique qui ne peut pas être commandé par l'interrupteur est dangereux et il faut le réparer.
- ▶ **Débrancher la fiche de la source d'alimentation et/ou enlever le bloc de batteries, s'il est amovible, avant tout réglage, changement d'accessoires ou avant de ranger l'outil électrique.** De telles mesures de sécurité préventives réduisent le risque de démarrage accidentel de l'outil électrique.
- ▶ **Conserver les outils électriques à l'arrêt hors de la portée des enfants et ne pas permettre à des personnes ne connaissant pas l'outil électrique ou les présentes instructions de le faire fonctionner.** Les outils électriques sont dangereux entre les mains d'utilisateurs novices.
- ▶ **Observer la maintenance des outils électriques et des accessoires. Vérifier qu'il n'y a pas de mauvais alignement ou de blocage des parties mobiles, des pièces cassées ou toute autre condition pouvant affecter le fonctionnement de l'outil électrique. En cas de dommages, faire réparer l'outil électrique avant de l'utiliser.** De nombreux accidents sont dus à des outils électriques mal entretenus.
- ▶ **Garder affûtés et propres les outils permettant de couper.** Des outils destinés à couper correctement entretenus avec des pièces coupantes tranchantes sont moins susceptibles de bloquer et sont plus faciles à contrôler.
- ▶ **Utiliser l'outil électrique, les accessoires et les lames etc., conformément à ces instructions, en tenant compte des conditions de travail et du travail à réaliser.** L'utilisation de l'outil électrique pour des opérations différentes de celles prévues peut donner lieu à des situations dangereuses.
- ▶ **Il faut que les poignées et les surfaces de préhension restent sèches, propres et dépourvues d'huiles et de graisses.** Des poignées et des surfaces de préhension glissantes rendent impossibles la manipulation et le contrôle en toute sécurité de l'outil dans les situations inattendues.

Maintenance et entretien

- ▶ **Faire entretenir l'outil électrique par un réparateur qualifié utilisant uniquement des pièces de rechange identiques.** Cela assure le maintien de la sécurité de l'outil électrique.

Consignes de sécurité pour scies sauteuses

- ▶ **Tenir l'outil électrique par des surfaces de préhension isolées au cours d'une opération où l'accessoire de coupe peut être en contact avec des fils dissimulés ou son propre câble.** Des accessoires de coupe en contact avec un fil "sous tension" peuvent mettre des parties métalliques exposées de l'outil électrique "sous tension" et provoquer un choc électrique chez l'opérateur.

- ▶ **Utiliser des pinces ou autre moyen pratique pour fixer et soutenir la pièce à usiner sur une plateforme stable.** Tenir la pièce à usiner par la main ou contre le corps la rend instable et peut conduire à une perte de contrôle.
- ▶ **N'approchez pas les mains de la zone de travail. Ne saisissez pas la pièce par en dessous dans la zone de travail.** Il y a risque de blessure grave en cas de contact avec la lame de scie.
- ▶ **N'approchez l'outil électroportatif de la pièce à scier qu'après l'avoir mis en marche.** Il y a sinon risque de rebond au cas où la lame resterait coincée dans la pièce.
- ▶ **Veillez à ce que la plaque de base repose bien à plat contre la pièce lors du sciage.** Une lame de scie qui coince peut se casser ou provoquer un rebond.
- ▶ **Une fois le travail terminé, arrêtez l'outil électroportatif et attendez que la lame ne soit immobilisée avant de l'extraire de la pièce.** Tout risque de rebond est ainsi évité et l'outil électroportatif peut être posé en toute sécurité.
- ▶ **Avant de poser l'outil électroportatif, attendez que celui-ci soit complètement à l'arrêt.** L'outil risque de se coincer, ce qui entraînerait une perte de contrôle de l'outil électroportatif.
- ▶ **N'utilisez que des lames de scie en parfait état.** Les lames de scie déformées ou émoussées peuvent se casser, produire des coupes de mauvaise qualité ou causer des rebonds.
- ▶ **Après avoir arrêté l'outil, n'immobilisez pas la lame de scie en exerçant une pression latérale sur celle-ci.** La lame de scie risquerait d'être endommagée, de se casser ou de causer un rebond.
- ▶ **Utilisez un détecteur approprié pour vérifier s'il n'y a pas de conduites cachées ou contactez votre société de distribution d'eau locale.** Tout contact avec des câbles électriques peut provoquer un incendie ou un choc électrique. Tout endommagement d'une conduite de gaz peut provoquer une explosion. La perforation d'une conduite d'eau provoque des dégâts matériels et peut provoquer un choc électrique.

Description des prestations et du produit



Lisez attentivement toutes les instructions et consignes de sécurité. Le non-respect des instructions et consignes de sécurité peut provoquer un choc électrique, un incendie et/ou entraîner de graves blessures.

Référez-vous aux illustrations qui se trouvent à l'avant de la notice d'utilisation.

Utilisation conforme

L'outil électroportatif est conçu pour effectuer, sur un support stable, des découpes et coupes dans le bois, les matières plastiques, le métal, le caoutchouc et les plaques en

céramique. Il permet d'effectuer des coupes droites et curvilignes avec des angles d'onglet jusqu'à 45°. Respecter les recommandations d'utilisation des lames de scie.

Éléments constitutifs

La numérotation des éléments de l'appareil se réfère à la représentation de l'outil électroportatif sur la page graphique.

- (1) Bouton de blocage de l'interrupteur Marche/Arrêt
- (2) Interrupteur Marche/Arrêt
- (3) Molette de présélection de cadence de coupe
- (4) Clé mâle pour vis à six pans creux
- (5) Flexible d'aspiration^{A)}
- (6) Tubulure d'aspiration
- (7) Plaque de base
- (8) Levier de sélection de mouvement pendulaire
- (9) Porte-lame
- (10) Galet de guidage
- (11) Lame de scie^{A)}
- (12) Protège-mains
- (13) Capot d'aspiration
- (14) Poignée (surface de préhension isolée)
- (15) Pare-éclats^{A)}
- (16) Vis de la plaque de base
- (17) Échelle graduée d'angles d'inclinaison
- (18) Guidage pour la butée parallèle
- (19) Vis de blocage de la butée parallèle^{A)}
- (20) Butée parallèle avec compas^{A)}
- (21) Pointe de centrage du compas^{A)}

A) Les accessoires décrits ou illustrés ne sont pas tous compris dans la fourniture. Vous trouverez les accessoires complets dans notre gamme d'accessoires.

Caractéristiques techniques

Scie sauteuse		GST 700
Référence		3 601 BA7 0..
Puissance absorbée nominale	W	500
Cadence de coupe à vide n_0	min ⁻¹	1450–3200
Amplitude de course	mm	20
Profondeur de coupe maxi		
– dans le bois	mm	70
– dans l'aluminium	mm	10
– dans l'acier (non allié)	mm	6
Angle d'inclinaison (gauche/droite) maxi	°	45
Poids selon EPTA-Procedure 01:2014	kg	2,1

Scie sauteuse**GST 700**

Indice de protection



Les données indiquées sont valables pour une tension nominale [U] de 230 V. Elles peuvent varier lorsque la tension diffère de cette valeur et sur certaines versions destinées à certains pays.

Informations sur le niveau sonore/les vibrations

Valeurs d'émissions sonores déterminées selon la norme **EN 62841-2-11**.

Le niveau sonore en dB(A) typique de l'outil électroportatif est de : niveau de pression acoustique **86 dB(A)** ; niveau de puissance acoustique **97 dB(A)**. Incertitude K = **5 dB**.

Portez un casque antibruit !

Valeurs globales de vibration a_h (somme vectorielle sur les trois axes) et incertitude K déterminées selon la norme

EN 62841-2-11 :

Sciage de panneaux agglomérés avec une lame **T 111 C** :

$a_{h,B} = 3,5 \text{ m/s}^2$, K = **1,5 m/s²**,

Sciage de tôles avec une lame **T 118 A** :

$a_{h,M} = 3,5 \text{ m/s}^2$, K = **1,5 m/s²**.

Le niveau de vibration et la valeur d'émission sonore indiqués dans cette notice d'utilisation ont été mesurés conformément à la norme et peuvent être utilisés pour une comparaison entre les outils électroportatifs. Ils peuvent aussi servir de base à une estimation préliminaire du taux de vibration et du niveau sonore.

Le niveau de vibration et la valeur d'émission sonore indiqués s'appliquent pour les utilisations principales de l'outil électroportatif. Si l'outil électroportatif est utilisé pour d'autres applications, avec d'autres accessoires de travail ou sans avoir fait l'objet d'un entretien régulier, le niveau de vibration et la valeur d'émission sonore peuvent différer. Il peut en résulter des vibrations et un niveau sonore nettement plus élevés pendant toute la durée de travail.

Pour une estimation précise du niveau de vibration et du niveau sonore, il faut aussi prendre en considération les périodes pendant lesquelles l'outil est éteint ou bien en marche sans être vraiment en action. Il peut en résulter au final un niveau de vibration et un niveau sonore nettement plus faibles pendant toute la durée de travail.

Prévoyez des mesures de protection supplémentaires permettant de protéger l'utilisateur de l'effet des vibrations, par exemple : maintenance de l'outil électroportatif et des accessoires de travail, maintien des mains au chaud, organisation des procédures de travail.

Montage

- ▶ **Débranchez le câble d'alimentation de la prise avant d'effectuer des travaux quels qu'il soient sur l'outil électroportatif.**

Montage/changement de la lame de scie

- ▶ **Portez des gants de protection lors du montage ou du remplacement de l'accessoire de travail.** Les accessoires de travail sont tranchants et peuvent devenir chauds lors d'une utilisation prolongée de la scie.

Choix de la lame de scie

Vous trouverez une vue d'ensemble des lames de scie recommandées à la fin de cette notice d'utilisation. N'utilisez que des lames à emmanchement à simple accroche (emmanchement en T). Choisissez toujours une lame de scie pas plus longue que nécessaire pour la coupe à effectuer.

Pour le sciage de courbes serrées, utilisez des lames de scie fines à chantourner.

Mise en place de la lame de scie (voir figure A)

- ▶ **Nettoyez la queue de la lame avant de la mettre en place.** Une queue sale ne peut pas être fixée de manière sûre et ferme.

Introduisez jusqu'au déclic la lame de scie **(11)** dans le porte-lame **(9)** avec les dents orientées dans le sens de la coupe.

Lors du montage de la lame de scie, veillez à ce que le dos de la lame se trouve bien dans la gorge du galet de guidage **(10)**.

- ▶ **Vérifiez le serrage de la lame.** Une lame qui a du jeu peut tomber et risque de vous blesser.

Retrait de la lame de scie (voir figure B)

Glissez le porte-lame **(9)** vers le haut dans le sens de la flèche et retirez la lame **(11)**.

Pare-éclats (voir figure C)

Le pare-éclats **(15)** (accessoire) évite la formation d'éclats sur les bords lors du sciage de bois. Le pare-éclats ne peut être utilisé que pour certains types de lames de scie et pour un angle de coupe de 0°.

Pressez par le bas le pare-éclats **(15)** dans la plaque de base **(7)**.

Aspiration de poussières/de copeaux

Les poussières de matériaux tels que peintures contenant du plomb, certains bois, minéraux ou métaux, peuvent être nuisibles à la santé. Le contact avec les poussières ou leur inhalation peut entraîner des réactions allergiques et/ou des maladies respiratoires auprès de l'utilisateur ou des personnes se trouvant à proximité.

Certaines poussières telles que les poussières de chêne ou de hêtre sont considérées comme cancérigènes, surtout en association avec des additifs pour le traitement du bois (chromate, lasure). Les matériaux contenant de l'amiante ne doivent être travaillés que par des personnes qualifiées.

- Si possible, utilisez un dispositif d'aspiration des poussières approprié au matériau.
- Veillez à bien aérer la zone de travail.
- Il est recommandé de porter un masque respiratoire avec un niveau de filtration de classe P2.

Respectez les règlements spécifiques aux matériaux à traiter en vigueur dans votre pays.

- ▶ **Évitez toute accumulation de poussières sur le lieu de travail.** Les poussières peuvent facilement s'enflammer.

Capot de protection

Montez le capot de protection **(13)** avant de raccorder l'outil électroportatif à un aspirateur.

Placez le capot de protection **(13)** sur l'outil électroportatif de sorte à ce que ses pattes de fixation s'encliquettent dans les évidements du carter.

Pour les travaux sans aspirateur ainsi que pour effectuer des coupes biaisées, retirez le capot **(13)**. Appuyez pour cela des deux côtés sur le capot au niveau des deux fixations extérieures et retirez-le par l'avant.

Raccordement à un aspirateur

Raccordez un tuyau d'aspiration **(5)** (accessoire) à la tubulure d'aspiration **(6)**. Raccordez l'autre extrémité du tuyau d'aspiration **(5)** à un aspirateur (accessoire).

Vous trouverez à la fin de cette notice une vue d'ensemble des aspirateurs auxquels peut être raccordé l'outil électroportatif.

Pour obtenir une aspiration optimale, montez si possible le pare-éclats **(15)**.

L'aspirateur doit être conçu pour le type de matériau à scier.

Pour l'aspiration de poussières particulièrement nuisibles à la santé, cancérigènes ou sèches, utilisez un aspirateur spécial.

Mise en marche**Modes de fonctionnement**

- **Débranchez le câble d'alimentation de la prise avant d'effectuer des travaux quels qu'il soient sur l'outil électroportatif.**

Réglage du mouvement pendulaire

Le mouvement pendulaire réglable sur quatre positions permet d'adapter la vitesse de coupe, l'amplitude de la course et la qualité de coupe au type de matériau à découper.

L'amplitude du mouvement pendulaire peut être réglée même en cours d'utilisation au moyen du levier de sélection **(8)**.

Position 0	sans mouvement pendulaire
Position I	petit mouvement pendulaire
Position II	mouvement pendulaire moyen
Position III	grand mouvement pendulaire

L'amplitude optimale du mouvement pendulaire pour chaque utilisation doit être déterminée lors d'essais pratiques. Recommandations :

- Pour obtenir des bords de coupe particulièrement nets, optez pour un mouvement pendulaire de faible amplitude ou désactivez le mouvement pendulaire.
- Pour la découpe de matériaux minces (par ex. des tôles), désactivez le mouvement pendulaire.
- Pour les matériaux durs (par ex. l'acier), sélectionnez un mouvement pendulaire de petite amplitude.

- Pour les matériaux tendres et pour découper du bois dans le sens des fibres, sélectionnez l'amplitude de mouvement pendulaire maximale.

Réglage de l'angle d'inclinaison pour coupes biaisées (voir figure D)

La plaque de base **(7)** peut être orientée vers la droite ou vers la gauche jusqu'à un angle de 45° pour réaliser des coupes biaisées.

Le pare-éclats **(15)** ne peut pas être utilisé pour les coupes biaisées.

- Retirez le pare-éclats **(15)**.
- Desserrez la vis **(16)** et poussez la plaque de base **(7)** légèrement en direction de lame de scie **(11)**.
- Pour le réglage précis de l'angle d'inclinaison, la plaque de base dispose à gauche et à droite de crans pré-réglés à 0° et 45°. Basculez la plaque de base **(7)** suivant l'échelle de graduation **(17)** dans la position souhaitée. D'autres angles d'inclinaison peuvent être réglés à l'aide d'un rapporteur.
- Poussez ensuite la plaque de base **(7)** à fond vers le câble de secteur.
- Resserrez la vis **(16)**.

Mise en marche

- **Tenez compte de la tension du réseau ! La tension de la source de courant doit correspondre aux indications se trouvant sur la plaque signalétique de l'outil électroportatif. Les outils électroportatifs marqués 230 V peuvent également fonctionner sur 220 V.**

Mise en marche/arrêt

- **Assurez-vous de pouvoir actionner l'interrupteur Marche/Arrêt sans avoir à relâcher la poignée.**

Pour **mettre en marche** l'outil électroportatif, appuyez sur l'interrupteur Marche/Arrêt **(2)**.

Pour **bloquer** l'interrupteur Marche/Arrêt **(2)**, maintenez-le enfoncé et poussez le blocage **(1)** vers la droite ou vers la gauche.

Pour **arrêter** l'outil électroportatif, relâchez l'interrupteur Marche/Arrêt **(2)**. Si l'interrupteur Marche/Arrêt **(2)** est bloqué, appuyez d'abord dessus et relâchez-le ensuite.

Présélection de la vitesse

La molette de présélection **(3)** permet de présélectionner la cadence de coupe et de la modifier en cours de fonctionnement.

La cadence de coupe idéale dépend de la nature du matériau et des conditions de travail. Il est conseillé de la déterminer en procédant à des essais préalables.

Il est recommandé de réduire la cadence de coupe au moment où la lame de scie est appliquée contre la pièce ainsi que lors de la découpe de matières plastiques ou d'aluminium.

Lors de travaux de coupe assez longs avec une faible cadence de coupe, l'outil électroportatif risque de chauffer fortement. Retirez la lame de scie et faites tourner l'outil élec-

troportatif à sa cadence de coupe maximale pendant environ 3 minutes afin de refroidir le moteur.

Instructions d'utilisation

- ▶ **Débranchez le câble d'alimentation de la prise avant d'effectuer des travaux quels qu'il soient sur l'outil électroportatif.**
- ▶ **Arrêtez immédiatement l'appareil électroportatif lorsque la lame coince.**
- ▶ **Pour travailler de petites pièces ou des pièces de faible épaisseur, utilisez un support stable ou une table de sciage (accessoire).**

Avant de scier dans le bois, les panneaux d'agglomérés, les matériaux de construction etc., vérifiez s'ils contiennent des corps étrangers tels que clous, vis etc., et, le cas échéant, retirez-les.

Coupes plongeantes (voir figure E)

- ▶ **Il n'est possible d'effectuer des coupes plongeantes que pour des matériaux tendres tels que le bois, les plaques de plâtre, etc. !**

N'utilisez que des lames pour effectuer des coupes plongeantes. Les coupes plongeantes ne sont possibles qu'avec un angle d'inclinaison de 0°.

Positionnez l'outil électroportatif avec le bord avant de la plaque de base (7) sur la pièce, sans que la lame de scie (11) ne vienne en contact avec la pièce, et mettez l'outil électroportatif en marche. Si l'outil électroportatif dispose d'un variateur de vitesse, sélectionnez la cadence de coupe maximale. Appliquez fermement l'outil électroportatif contre la pièce et laissez lentement la lame plonger dans la pièce.

Dès que la plaque de base (7) repose de toute sa surface sur la pièce, mettez-vous à scier le long de la ligne de coupe préalablement tracée.

Butée parallèle avec compas (accessoire)

La butée parallèle avec compas (20) (accessoire) ne peut être utilisée que pour les pièces dont l'épaisseur ne dépasse pas 30 mm.

Coupes parallèles (voir figure F) : desserrez la vis de blocage (19) et faites passer l'échelle graduée de la butée parallèle à travers le guidage (18) de la plaque de base. Réglez la largeur de coupe souhaitée sur l'échelle graduée se trouvant sur le bord intérieur de la plaque de base. Resserrez la vis de blocage (19).

Coupes circulaires (voir figure G) : percez près de la ligne de coupe, à l'intérieur du cercle à découper, un trou de diamètre suffisant pour permettre le passage de la lame de scie. Élargissez le trou à l'aide d'une fraise ou d'une lime pour permettre à la lame de scie d'être au ras de la ligne de coupe. Placez la vis de blocage (19) de l'autre côté de la butée parallèle. Faites passer l'échelle graduée de la butée parallèle à travers le guidage (18) de la plaque de base. Percez dans la pièce un trou au centre de la découpe à effectuer. Insérez la pointe de centrage (21) dans l'ouverture intérieure de la butée parallèle et dans le trou percé. Réglez le rayon sur l'échelle graduée se trouvant sur le bord intérieur de la plaque de base. Resserrez la vis de blocage (19).

Liquides de refroidissement/lubrifiant

Pour la découpe de métal, appliquez un lubrifiant ou un liquide de refroidissement le long de la ligne de coupe.

Entretien et Service après-vente

Nettoyage et entretien

- ▶ **Débranchez le câble d'alimentation de la prise avant d'effectuer des travaux quels qu'il soient sur l'outil électroportatif.**
- ▶ **Tenez toujours propres l'outil électroportatif ainsi que les fentes de ventilation afin d'obtenir un travail impeccable et sûr.**

Dans le cas où il s'avère nécessaire de remplacer le câble d'alimentation, confiez le remplacement à **Bosch** ou une station de Service Après-Vente agréée pour outillage **Bosch** afin de ne pas compromettre la sécurité.

Nettoyez régulièrement le porte-lame. Pour ce faire, retirez la lame de scie de l'outil électroportatif et tapotez légèrement l'outil électroportatif contre une surface plane pour faire tomber les poussières.

Un fort encrassement de l'outil électroportatif risque d'altérer son bon fonctionnement. Pour cette raison, ne sciez jamais les matériaux produisant beaucoup de poussière par dessous ou dans une position en hauteur.

- ▶ **Dans la mesure du possible, utilisez toujours un aspirateur quand les conditions de travail sont extrêmes. Soufflez fréquemment de l'air comprimé au travers des fentes de ventilation et placez un disjoncteur différentiel (PRCD) en amont.** Lors du travail des métaux, il est possible que des poussières métalliques à effet conducteur se déposent à l'intérieur de l'outil. La double isolation de l'outil électroportatif risque alors d'être endommagée.

Si l'évacuation de la poussière se fait mal, arrêtez l'outil électroportatif, débranchez l'aspirateur et retirez la poussière et les copeaux.

Graissez de temps en temps le galet de guidage (10) avec une goutte d'huile.

Contrôlez régulièrement l'état du galet de guidage (10). S'il est usé, faites-le remplacer dans un centre de service après-vente pour outillage **Bosch** agréé.

Service après-vente et conseil utilisateurs

Notre Service après-vente répond à vos questions concernant la réparation et l'entretien de votre produit et les pièces de rechange. Vous trouverez des vues éclatées et des informations sur les pièces de rechange sur le site : www.bosch-pt.com

L'équipe de conseil utilisateurs Bosch se tient à votre disposition pour répondre à vos questions concernant nos produits et leurs accessoires.

Pour toute demande de renseignement ou toute commande de pièces de rechange, précisez impérativement la référence à 10 chiffres figurant sur l'étiquette signalétique du produit.

Belgique, Luxembourg

Tel. : +32 2 588 0589

Fax : +32 2 588 0595

E-Mail : outillage.gereedschap@be.bosch.com

France

Réparer un outil Bosch n'a jamais été aussi simple, et ce, en moins de 5 jours, grâce à SAV DIRECT, notre formulaire de retour en ligne que vous trouverez sur notre site internet www.bosch-pt.fr à la rubrique Services. Vous y trouverez également notre boutique de pièces détachées en ligne où vous pouvez passer directement vos commandes.

Vous êtes un utilisateur, contactez : Le Service Clientèle Bosch Outillage Electroportatif

Tel. : 0811 360122 (coût d'une communication locale)

E-Mail : sav.outillage-electroportatif@fr.bosch.com

Vous êtes un revendeur, contactez :

Robert Bosch (France) S.A.S.

Service Après-Vente Electroportatif

126, rue de Stalingrad

93705 DRANCY Cédex

Tel. : (01) 43119006

E-Mail : sav-bosch.outillage@fr.bosch.com

Suisse

Passez votre commande de pièces détachées directement en ligne sur notre site www.bosch-pt.com/ch/fr.

Tel. : (044) 8471512

Fax : (044) 8471552

E-Mail : Aftersales.Service@de.bosch.com

Élimination des déchets

Les outils électroportatifs, ainsi que leurs accessoires et emballages, doivent pouvoir suivre chacun une voie de recyclage appropriée.



Ne jetez pas les outils électroportatifs avec les ordures ménagères !

Seulement pour les pays de l'UE :

Conformément à la directive européenne 2012/19/UE relative aux déchets d'équipements électriques et électroniques et sa mise en vigueur conformément aux législations nationales, les outils électroportatifs dont on ne peut plus se servir doivent être isolés et suivre une voie de recyclage appropriée.



Español

Indicaciones de seguridad

Indicaciones generales de seguridad para herramientas eléctricas

⚠ ADVERTENCIA Lea íntegramente las advertencias de peligro, las instrucciones, las ilustraciones y las especificaciones entregadas con esta herramienta eléctrica.

En caso de no atenerse a las instrucciones siguientes, ello puede ocasionar una descarga eléctrica, un incendio y/o una lesión grave.

Guardar todas las advertencias de peligro e instrucciones para futuras consultas.

El término "herramienta eléctrica" empleado en las siguientes advertencias de peligro se refiere a herramientas eléctricas de conexión a la red (con cable de red) y a herramientas eléctricas accionadas por acumulador (sin cable de red).

Seguridad del puesto de trabajo

- ▶ **Mantenga el área de trabajo limpia y bien iluminada.** Las áreas desordenadas u oscuras pueden provocar accidentes.
- ▶ **No utilice herramientas eléctricas en un entorno con peligro de explosión, en el que se encuentren combustibles líquidos, gases o material en polvo.** Las herramientas eléctricas producen chispas que pueden llegar a inflamar los materiales en polvo o vapores.
- ▶ **Mantenga alejados a los niños y otras personas de su puesto de trabajo al emplear la herramienta eléctrica.** Una distracción le puede hacer perder el control sobre la herramienta eléctrica.

Seguridad eléctrica

- ▶ **El enchufe de la herramienta eléctrica debe corresponder a la toma de corriente utilizada. No es admisible modificar el enchufe en forma alguna. No emplear adaptadores en herramientas eléctricas dotadas con una toma de tierra.** Los enchufes sin modificar adecuados a las respectivas tomas de corriente reducen el riesgo de una descarga eléctrica.
- ▶ **Evite que su cuerpo toque partes conectadas a tierra como tuberías, radiadores, cocinas y refrigeradores.** El riesgo a quedar expuesto a una sacudida eléctrica es mayor si su cuerpo tiene contacto con tierra.
- ▶ **No exponga la herramienta eléctrica a la lluvia o a condiciones húmedas.** Existe el peligro de recibir una descarga eléctrica si penetran ciertos líquidos en la herramienta eléctrica.
- ▶ **No abuse del cable de red. No utilice el cable de red para transportar o colgar la herramienta eléctrica, ni tire de él para sacar el enchufe de la toma de corriente. Mantenga el cable de red alejado del calor, aceite, esquinas cortantes o piezas móviles.** Los cables de red

dañados o enredados pueden provocar una descarga eléctrica.

- ▶ **Al trabajar con la herramienta eléctrica a la intemperie utilice solamente cables de prolongación apropiados para su uso al aire libre.** La utilización de un cable de prolongación adecuado para su uso en exteriores reduce el riesgo de una descarga eléctrica.
- ▶ **Si fuese imprescindible utilizar la herramienta eléctrica en un entorno húmedo, es necesario conectarla a través de un dispositivo de corriente residual (RCD) de seguridad (fusible diferencial).** La aplicación de un fusible diferencial reduce el riesgo a exponerse a una descarga eléctrica.

Seguridad de personas

- ▶ **Esté atento a lo que hace y emplee sentido común cuando utilice una herramienta eléctrica. No utilice la herramienta eléctrica si estuviese cansado, ni tampoco después de haber consumido drogas, alcohol o medicamentos.** El no estar atento durante el uso de la herramienta eléctrica puede provocarle serias lesiones.
- ▶ **Utilice un equipo de protección personal. Utilice siempre una protección para los ojos.** El riesgo a lesionarse se reduce considerablemente si se utiliza un equipo de protección adecuado como una mascarilla antipolvo, zapatos de seguridad con suela antideslizante, casco, o protectores auditivos.
- ▶ **Evite una puesta en marcha involuntaria. Asegurarse de que la herramienta eléctrica esté desconectada antes de conectarla a la toma de corriente y/o al montar el acumulador, al recogerla y al transportarla.** Si transporta la herramienta eléctrica sujetándola por el interruptor de conexión/desconexión, o si alimenta la herramienta eléctrica estando ésta conectada, ello puede dar lugar a un accidente.
- ▶ **Retire las herramientas de ajuste o llaves fijas antes de conectar la herramienta eléctrica.** Una herramienta de ajuste o llave fija colocada en una pieza rotante puede producir lesiones al poner a funcionar la herramienta eléctrica.
- ▶ **Evite posturas arriesgadas. Trabaje sobre una base firme y mantenga el equilibrio en todo momento.** Ello le permitirá controlar mejor la herramienta eléctrica en caso de presentarse una situación inesperada.
- ▶ **Lleve puesta una vestimenta de trabajo adecuada. No utilice vestimenta amplia ni joyas. Mantenga su pelo y vestimenta alejados de las piezas móviles.** La vestimenta suelta, el pelo largo y las joyas se pueden enganchar con las piezas en movimiento.
- ▶ **Si se proporcionan dispositivos para la conexión de las instalaciones de extracción y recogida de polvo, asegúrese que éstos estén conectados y que sean utilizados correctamente.** El empleo de estos equipos reduce los riesgos derivados del polvo.
- ▶ **No permita que la familiaridad ganada por el uso frecuente de herramientas eléctricas lo deje caer en la complacencia e ignorar las normas de seguridad de**

herramientas. Una acción negligente puede causar lesiones graves en una fracción de segundo.

Uso y trato cuidadoso de herramientas eléctricas

- ▶ **No sobrecargue la herramienta eléctrica. Utilice la herramienta eléctrica adecuada para su aplicación.** Con la herramienta eléctrica adecuada podrá trabajar mejor y más seguro dentro del margen de potencia indicado.
- ▶ **No utilice la herramienta eléctrica si el interruptor está defectuoso.** Las herramientas eléctricas que no se puedan conectar o desconectar son peligrosas y deben hacerse reparar.
- ▶ **Saque el enchufe de la red y/o retire el acumulador desmontable de la herramienta eléctrica, antes de realizar un ajuste, cambiar de accesorio o al guardar la herramienta eléctrica.** Esta medida preventiva reduce el riesgo a conectar accidentalmente la herramienta eléctrica.
- ▶ **Guarde las herramientas eléctricas fuera del alcance de los niños. No permita la utilización de la herramienta eléctrica a aquellas personas que no estén familiarizadas con su uso o que no hayan leído estas instrucciones.** Las herramientas eléctricas utilizadas por personas inexpertas son peligrosas.
- ▶ **Cuide las herramientas eléctricas y los accesorios. Controle la alineación de las piezas móviles, rotura de piezas y cualquier otra condición que pudiera afectar el funcionamiento de la herramienta eléctrica. En caso de daño, la herramienta eléctrica debe repararse antes de su uso.** Muchos de los accidentes se deben a herramientas eléctricas con un mantenimiento deficiente.
- ▶ **Mantenga los útiles limpios y afilados.** Los útiles mantenidos correctamente se dejan guiar y controlar mejor.
- ▶ **Utilice la herramienta eléctrica, los accesorios, los útiles, etc. de acuerdo a estas instrucciones, considerando en ello las condiciones de trabajo y la tarea a realizar.** El uso de herramientas eléctricas para trabajos diferentes de aquellos para los que han sido concebidas puede resultar peligroso.
- ▶ **Mantenga las empuñaduras y las superficies de las empuñaduras secas, limpias y libres de aceite y grasa.** Las empuñaduras y las superficies de las empuñaduras resbaladizas no permiten un manejo y control seguro de la herramienta eléctrica en situaciones imprevistas.

Servicio

- ▶ **Únicamente deje reparar su herramienta eléctrica por un experto cualificado, empleando exclusivamente piezas de repuesto originales.** Solamente así se mantiene la seguridad de la herramienta eléctrica.

Instrucciones de seguridad para sierras de calar

- ▶ **Sujete la herramienta eléctrica por las superficies de agarre aisladas al realizar trabajos en los que el accesorio de corte pueda entrar en contacto con conductores eléctricos ocultos o su propio cable.** En el caso del contacto del accesorio de corte con conductores "bajo tensión", las partes metálicas expuestas de la herramienta

ta eléctrica pueden quedar "bajo tensión" y dar al operador una descarga eléctrica.

- ▶ **Utilice mordazas u otra forma práctica de asegurar y apoyar la pieza de trabajo en una plataforma estable.** La sujeción de la pieza de trabajo con las manos o contra el cuerpo hace que esté inestable y puede llevar a perder el control.
- ▶ **Mantenga alejadas las manos del área de corte. No alcance debajo de la pieza de trabajo.** Podría accidentarse al tocar la hoja de sierra.
- ▶ **Solamente aproxime la herramienta eléctrica en funcionamiento contra la pieza de trabajo.** En caso contrario puede que retroceda bruscamente el aparato al engancharse el útil en la pieza de trabajo.
- ▶ **Asegúrese de que la placa base descanse de forma segura durante el aserrado.** Una hoja de sierra ladeada puede romperse o provocar un retroceso brusco del aparato.
- ▶ **Al terminar el proceso de trabajo, desconecte la herramienta eléctrica y espere a que ésta se haya detenido completamente antes de sacar la hoja de sierra de la ranura de corte.** Ello le permite depositar de forma segura la herramienta eléctrica sin peligro de que ésta retroceda de forma brusca.
- ▶ **Espere a que se haya detenido la herramienta eléctrica antes de depositarla.** El útil puede engancharse y hacerle perder el control sobre la herramienta eléctrica.
- ▶ **Solamente utilice hojas de sierra sin daños y en perfecto estado.** Las hojas de sierra deformadas o melladas pueden romperse, mermar la calidad de corte, o provocar un retroceso brusco del aparato.
- ▶ **Después de desconectar el aparato no trate de frenar la hoja de sierra contrapresionándola lateralmente.** La hoja de sierra podría dañarse, romperse o provocar un retroceso brusco del aparato.
- ▶ **Utilice unos aparatos de exploración adecuados para detectar conductores o tuberías ocultas, o consulte a sus compañías abastecedoras.** El contacto con conductores eléctricos puede provocar un incendio o una electrocución. Al dañar una tubería de gas puede producirse una explosión. La perforación de una tubería de agua puede redundar en daños materiales o provocar una electrocución.
- ▶ El enchufe macho de conexión, debe ser conectado solamente a un enchufe hembra de las mismas características técnicas del enchufe macho en materia.

Descripción del producto y servicio



Lea íntegramente estas indicaciones de seguridad e instrucciones. Las faltas de observación de las indicaciones de seguridad y de las instrucciones pueden causar descargas eléctricas, incendios y/o lesiones graves.

Por favor, observe las ilustraciones en la parte inicial de las instrucciones de servicio.

Utilización reglamentaria

El aparato ha sido diseñado para serrar y recortar sobre una base firme, madera, plástico, metal, planchas de cerámica y caucho. Es adecuada para efectuar cortes rectos y en curva con un ángulo de inglete de hasta 45°. Utilice las hojas de sierra recomendadas.

Componentes principales


La numeración de los componentes está referida a la imagen de la herramienta eléctrica en la página ilustrada.

- (1) Enclavamiento del interruptor de conexión/desconexión
- (2) Interruptor de conexión/desconexión
- (3) Rueda para preselección del nº de carreras
- (4) Llave macho hexagonal
- (5) Manguera de aspiración^{A)}
- (6) Boquilla de aspiración
- (7) Placa base
- (8) Palanca para ajuste del movimiento pendular
- (9) Alojamiento de la hoja de sierra
- (10) Rodillo guía
- (11) Hoja de sierra^{A)}
- (12) Protección contra contacto
- (13) Cubierta protectora para aspiración
- (14) Empuñadura (zona de agarre aislada)
- (15) Protección para cortes limpios^{A)}
- (16) Tornillo de placa base
- (17) Escala para el ángulo de inglete
- (18) Guía para el tope paralelo
- (19) Tornillo de sujeción del tope paralelo^{A)}
- (20) Tope paralelo con cortador de círculos^{A)}
- (21) Punta de centrado del cortador de círculos^{A)}

A) Los accesorios descritos e ilustrados no corresponden al material que se adjunta de serie. La gama completa de accesorios opcionales se detalla en nuestro programa de accesorios.

Datos técnicos

Sierra de calar		GST 700
Número de artículo		3 601 BA7 0..
Potencia absorbida nominal	W	500
Número de carreras en vacío n ₀	min ⁻¹	1450–3200
Carrera	mm	20
máx. profundidad de corte		
– en madera	mm	70
– en aluminio	mm	10
– en acero (no aleado)	mm	6

Sierra de calar	GST 700	
Ángulo de corte (izquierda/derecha), máx.	°	45
Peso según EPTA-Procedure 01:2014	kg	2,1
Clase de protección		

Las indicaciones son válidas para una tensión nominal [U] de 230 V. Estas indicaciones pueden variar con tensiones divergentes y en ejecuciones específicas del país.

Información sobre ruidos y vibraciones

Valores de emisión de ruidos determinados según **EN 62841-2-11**.

El nivel de ruidos valorado con A de la herramienta eléctrica asciende típicamente a: nivel de presión acústica **86 dB(A)**; nivel de potencia acústica **97 dB(A)**. Inseguridad K = **5 dB**.

¡Llevar orejeras!

Valores totales de vibraciones a_v (suma de vectores de tres direcciones) e inseguridad K determinados según **EN 62841-2-11**:

Aserrado de planchas aglomeradas con hoja de sierra **T 111 C**:

$$a_{h,B} = 3,5 \text{ m/s}^2, K = 1,5 \text{ m/s}^2,$$

aserrado de chapas de metal con hoja de sierra **T 118 A**:

$$a_{h,M} = 3,5 \text{ m/s}^2, K = 1,5 \text{ m/s}^2.$$

El nivel de vibraciones y el valor de emisiones de ruidos indicados en estas instrucciones han sido determinados según un procedimiento de medición normalizado y pueden servir como base de comparación con otras herramientas eléctricas. También son adecuados para estimar provisionalmente la emisión de vibraciones y ruidos.

El nivel de vibraciones y el valor de emisiones de ruidos indicados han sido determinados para las aplicaciones principales de la herramienta eléctrica. Por ello, el nivel de vibraciones y el valor de emisiones de ruidos pueden ser diferentes si la herramienta eléctrica se utiliza para otras aplicaciones, con útiles diferentes, o si el mantenimiento de la misma fue deficiente. Ello puede suponer un aumento drástico de la emisión de vibraciones y de ruidos durante el tiempo total de trabajo.

Para determinar con exactitud las emisiones de vibraciones y de ruidos, es necesario considerar también aquellos tiempos en los que el aparato esté desconectado, o bien, esté en funcionamiento, pero sin ser utilizado realmente. Ello puede suponer una disminución drástica de las emisiones de vibraciones y de ruidos durante el tiempo total de trabajo.

Fije unas medidas de seguridad adicionales para proteger al usuario de los efectos por vibraciones, como por ejemplo: Mantenimiento de la herramienta eléctrica y de los útiles, conservar calientes las manos, organización de las secuencias de trabajo.

Montaje

- **Antes de cualquier manipulación en la herramienta eléctrica, sacar el enchufe de red de la toma de corriente.**

Montaje y cambio de la hoja de sierra

- **Al montar o cambiar el útil utilice unos guantes de protección.** Los útiles son afilados y se pueden calentar con el uso prolongado.

Selección de la hoja de sierra

Una vista de conjunto de hojas de sierra recomendadas se encuentra al final de estas instrucciones. Utilice solamente hojas de sierra con vástago de una leva (vástago en T). La longitud de la hoja de sierra no debe ser mayor que aquella precisada para el corte.

Para efectuar cortes en curva de radio pequeño emplee una hoja de sierra estrecha.

Montaje de la hoja de sierra (ver figura A)

- **Limpie el vástago de la hoja de sierra antes de su montaje.** Un vástago sucio no permite una sujeción firme del mismo.

Empuje la hoja de sierra (**11**), con los dientes en la dirección de corte, hasta que encastre en el alojamiento de la hoja de sierra (**9**).

Al colocar la hoja de sierra, asegúrese de que el dorso de la hoja de la sierra quede en la ranura del rodillo guía (**10**).

- **Controle la sujeción firme de la hoja de sierra.** Una hoja de sierra floja puede llegar a salirse de su alojamiento y lesionarle.

Retirar la hoja de sierra (ver figura B)

Desplace el alojamiento de la hoja de sierra (**9**) en dirección de la flecha, hacia arriba, y retire la hoja de sierra (**11**).

Protección para cortes limpios (ver figura C)

La protección para cortes limpios (**15**) (accesorio) puede evitar la rotura de la superficie en el aserrado de madera. La protección para cortes limpios sólo se puede utilizar en determinados tipos de hojas de sierra y sólo con un ángulo de corte de 0°.

Presione la protección para cortes limpios (**15**) desde abajo en la placa base (**7**).

Aspiración de polvo y virutas

El polvo de ciertos materiales como, pinturas que contengan plomo, ciertos tipos de madera y algunos minerales y metales, puede ser nocivo para la salud. El contacto y la inspiración de estos polvos pueden provocar en el usuario o en las personas circundantes reacciones alérgicas y/o enfermedades respiratorias.

Ciertos polvos como los de roble, encina y haya son considerados como cancerígenos, especialmente en combinación con los aditivos para el tratamiento de la madera (cromatos, conservantes de la madera). Los materiales que contengan amianto solamente deberán ser procesados por especialistas.

- A ser posible utilice un equipo para aspiración de polvo apropiado para el material a trabajar.
- Observe que esté bien ventilado el puesto de trabajo.
- Se recomienda una mascarilla protectora con un filtro de la clase P2.

Observe las prescripciones vigentes en su país sobre los materiales a trabajar.

► **Evite acumulaciones de polvo en el puesto de trabajo.**

Los materiales en polvo se pueden inflamar fácilmente.

Cubierta protectora

Monte la cubierta protectora (13), antes de conectar la herramienta eléctrica a una aspiración de polvo.

Coloque la cubierta protectora (13) sobre la herramienta eléctrica, de modo que los soportes encastran en las aberturas de la carcasa.

Quite la cubierta protectora (13) para los trabajos sin aspiración de polvo así como para cortes a inglete. Para ello, comprima la cubierta a la altura de ambos clips exteriores y sáquela hacia delante.

Conexión del equipo para aspiración de polvo

Inserte una manguera de aspiración (5) (accesorio) sobre el racor de aspiración (6). Empalme la manguera de aspiración (5) con una aspiradora (accesorio).

Encontrará un resumen de las conexiones a distintas aspiradoras al final de estas instrucciones.

Coloque en lo posible la protección para cortes limpios (15) para una aspiración óptima.

El aspirador debe ser adecuado para el material a trabajar.

Para aspirar polvo especialmente nocivo para la salud, cancerígeno, o polvo seco utilice un aspirador especial.

Operación

Modos de operación

► **Antes de cualquier manipulación en la herramienta eléctrica, sacar el enchufe de red de la toma de corriente.**

Ajuste del movimiento pendular

El movimiento pendular, ajustable en cuatro niveles, permite adaptar de forma óptima la velocidad, el rendimiento y la calidad del corte, al material a trabajar.

Con la palanca de ajuste (8) puede ajustar el movimiento pendular también durante el servicio.

Escalón 0	Sin movimiento pendular
Escalón I	Movimiento pendular pequeño
Escalón II	Movimiento pendular mediano
Escalón III	Movimiento pendular grande

El nivel de movimiento pendular para una aplicación concreta conviene determinarlo probando. Tener en cuenta aquí las siguientes recomendaciones:

- Reducir, o incluso anular, el nivel del movimiento pendular cuanto más fino y limpio deba ser el canto cortado.
- Desconecte el movimiento pendular al mecanizar materiales delgados (p. ej. chapas).
- Trabaje los materiales duros (p. ej. acero) con un movimiento pendular pequeño.

- Al serrar materiales blandos, o madera en sentido de la fibra, puede utilizarse el nivel de movimiento pendular máximo.

Ajuste el ángulo de inglete (ver figura D)

Para los cortes a inglete, la placa base (7) se puede girar hasta 45° hacia la derecha o la izquierda.

La protección para cortes limpios (15) no puede utilizarse al efectuar cortes a inglete.

- Retire la protección para cortes limpios (15).
- Suelte el tornillo (16) y desplace la placa base (7) ligeramente en dirección de la hoja de sierra (11).
- Para ajustar el ángulo de inglete preciso, la placa base tiene puntos de enclavamiento a la derecha y a la izquierda en 0° y 45°. Gire la placa base (7) según la escala (17) a la posición deseada. Para ajustar ángulos de inglete diferentes puede emplearse un transportador de ángulos.
- Luego, desplace la placa base (7) hasta el tope en dirección del cable de la red.
- Vuelva a apretar el tornillo (16).

Puesta en marcha

► **¡Observe la tensión de alimentación! La tensión de alimentación deberá coincidir con las indicaciones en la placa de características de la herramienta eléctrica. Las herramientas eléctricas marcadas con 230 V pueden funcionar también a 220 V.**

Interruptor de conexión/desconexión

► **Asegúrese de que puede operar el interruptor de conexión/desconexión sin soltar el mango.**

Para **conectar** la herramienta eléctrica, presione el interruptor de conexión/desconexión (2).

Para **bloquear** el interruptor de conexión/desconexión (2) manténgalo presionado y desplace la retención (1) hacia la derecha o la izquierda.

Para **desconectar** la herramienta eléctrica, suelte el interruptor de conexión/desconexión (2). En caso de que el interruptor de conexión/desconexión (2) esté bloqueado, presiónelo primero y suéltelo a continuación.

Preselección del número de carreras

Con la rueda de ajuste de la preselección del número de carreras (3) puede preseleccionar el número de carreras y modificarlo durante el servicio.

El número de carreras precisado depende del material y condiciones de trabajo, siendo conveniente determinarlo probando.

Es recomendable reducir el número de carreras al aplicar la hoja de sierra en funcionamiento contra la pieza de trabajo, así como al serrar plástico y aluminio.

Al trabajar prolongadamente con un n° de carreras reducido, puede que la herramienta eléctrica se caliente fuertemente. Retire la hoja de sierra y deje trabajar la herramienta eléctrica durante aprox. 3 min a las revoluciones máximas, para que se refrigere.

Instrucciones para la operación

- ▶ **Antes de cualquier manipulación en la herramienta eléctrica, sacar el enchufe de red de la toma de corriente.**
- ▶ **Desconecte inmediatamente la herramienta eléctrica en caso de bloquearse la hoja de sierra.**
- ▶ **Siempre utilizar una base de asiento firme o una mesa de aserrar (accesorio especial) al serrar piezas pequeñas o delgadas.**

Antes de serrar madera, tablas de virutas aglomeradas, materiales de construcción, etc., asegúrese de que no contengan objetos extraños como clavos ni tornillos o similares y eliminarlos si es necesario.

Serrado por inmersión (ver figura E)

- ▶ **¡Solamente se deben mecanizar materiales blandos, como madera, cartón enyesado o similares, mediante el procedimiento de serrado por inmersión!**

Únicamente use hojas de sierra cortas para el serrado por inmersión. El serrado por inmersión solamente se puede realizar con un ángulo de inglete de 0°.

Coloque la herramienta eléctrica con el borde delantero de la placa base (7) sobre la pieza de trabajo, sin que la hoja de sierra (11) toque la pieza de trabajo, y conéctela. En las herramientas eléctricas con un número de carreras regulable, ajustar el número de carreras máximo. Presione firmemente la herramienta eléctrica contra la pieza de trabajo y deje que la hoja de sierra se sumerja lentamente en la pieza de trabajo.

Tan pronto como la placa base (7) descansa sobre toda la superficie de la pieza de trabajo, continúe aserrando a lo largo de la línea de corte deseada.

Tope paralelo con cortador de círculos (accesorio)

Para los trabajos con el tope paralelo con cortador de círculos (20) (accesorio), el espesor de la pieza de trabajo debe ascender a como máximo 30 mm.

Cortes paralelos (ver figura F): Suelte el tornillo de sujeción (19) y deslice la escala del tope paralelo por la guía (18) en la placa base. Ajuste el ancho de corte deseado según la escala en el canto interior de la placa base. Apriete firmemente el tornillo de sujeción (19).

Cortes circulares (ver figura G): Taladre un agujero en la línea de corte en el círculo a aserrar, suficiente para insertar la hoja de sierra. Frese o lime el sector del taladro cercano al trazo de corte, de manera que pueda enrasar con éste la hoja de sierra.

Coloque el tornillo de sujeción (19) en el otro lado del tope paralelo. Deslice la escala del tope paralelo por la guía (18) en la placa base. Taladre en la pieza de trabajo un orificio en el centro del círculo a realizar. Inserte la punta de centrado (21) a través de la abertura interior del tope paralelo y en el orificio taladrado. Ajuste el radio al valor de la escala indicado en el canto interior de la placa base. Apriete firmemente el tornillo de sujeción (19).

Refrigerante/lubricante

Al serrar metal se recomienda aplicar un líquido refrigerante o lubricante a lo largo de la línea de corte para reducir el calentamiento del material.

Mantenimiento y servicio

Mantenimiento y limpieza

- ▶ **Antes de cualquier manipulación en la herramienta eléctrica, sacar el enchufe de red de la toma de corriente.**
- ▶ **Mantenga limpia la herramienta eléctrica y las rejillas de refrigeración para trabajar con eficacia y seguridad.**

Si es necesario reemplazar el cable de conexión, entonces esto debe ser realizado por **Bosch** o por un servicio técnico autorizado para herramientas eléctricas **Bosch**, para evitar riesgos de seguridad.

Limpie periódicamente el alojamiento de la hoja de sierra. Para ello desmonte la hoja de sierra de la herramienta eléctrica y golpee ligeramente ésta contra una superficie plana.

Un ensuciamiento excesivo de la herramienta eléctrica puede provocar que ésta funcione deficientemente. Por lo tanto, no corte materiales que generen mucho polvo desde abajo o sobre la cabeza.

- ▶ **Si es posible, utilice siempre un sistema de aspiración en caso de condiciones extremas de aplicación. Sople con frecuencia las rejillas de ventilación y conecte el aparato a través de un interruptor de protección (PRCD).** Al trabajar metales puede llegar a acumularse en el interior de la herramienta eléctrica polvo susceptible de conducir corriente. Ello puede mermar la eficacia del aislamiento de la herramienta eléctrica.

Si se obtura la salida de polvo, desconecte la herramienta eléctrica, quite la aspiración de polvo y elimine el polvo y las virutas.

Ocasionalmente lubrique el rodillo guía (10) con una gota de aceite.

Controle periódicamente el rodillo guía (10). Si estuviese excesivamente desgastado es necesario hacerlo sustituir por un servicio técnico autorizado **Bosch**.

Servicio técnico y atención al cliente

El servicio técnico le asesorará en las consultas que pueda Ud. tener sobre la reparación y mantenimiento de su producto, así como sobre piezas de recambio. Las representaciones gráficas tridimensionales e informaciones de repuestos se encuentran también bajo: **www.bosch-pt.com**

El equipo asesor de aplicaciones de Bosch le ayuda gustosamente en caso de preguntas sobre nuestros productos y sus accesorios.

Para cualquier consulta o pedido de piezas de repuesto es imprescindible indicar el nº de artículo de 10 dígitos que figura en la placa de características del producto.

España

Robert Bosch España S.L.U.
Departamento de ventas Herramientas Eléctricas
C/Hermanos García Noblejas, 19
28037 Madrid

Para efectuar su pedido online de recambios o pedir la recogida para la reparación de su máquina, entre en la página www.herramientasbosch.net.

Tel. Asesoramiento al cliente: 902 531 553
Fax: 902 531554

Argentina

Robert Bosch Argentina S.A.
Calle Blanco Encalada 250 – San Isidro
Código Postal B1642AMQ
Ciudad Autónoma de Buenos Aires
Tel.: (54) 11 5296 5200
E-Mail: herramientas.bosch@ar.bosch.com
www.argentina.bosch.com.ar

Chile

Robert Bosch S.A.
Calle El Caci que
0258 Providencia – Santiago de Chile
Buzón Postal 7750000
Tel.: (56) 02 782 0200
www.bosch.cl

Ecuador

Robert Bosch Sociedad Anónima
Av. Rodrigo Chávez Gonzalez Parque Empresarial Colón
Edif. Colomcorp Piso 1 Local 101-102,
Guayaquil
Tel.: (593) 4 220 4000
E-mail: ventas@bosch.com.ec
www.bosch.ec

México

Robert Bosch S. de R.L. de C.V.
Calle Robert Bosch No. 405
C.P. 50071 Zona Industrial, Toluca - Estado de México
Tel.: (52) 55 528430-62
Tel.: 800 6271286
www.bosch-herramientas.com.mx

Perú

Robert Bosch S.A.C.
Av. Primavera 781 Piso 2, Urbanización Chacarilla San Borja
Lima
Tel.: (51) 1 706 1100
www.bosch.com.pe

Venezuela

Robert Bosch S.A.
Calle Vargas con Buen Pastor, Edif. Alba, P-1, Boleita Norte,
Caracas 1071
Tel.: (58) 212 207-4511
www.boschherramientas.com.ve

Eliminación

Recomendamos que las herramientas eléctricas, accesorios y embalajes sean sometidos a un proceso de recuperación que respete el medio ambiente.



¡No arroje las herramientas eléctricas a la basura!

Sólo para los países de la UE:

Conforme a la Directiva Europea 2012/19/UE sobre aparatos eléctricos y electrónicos inservibles, tras su transposición en ley nacional, deberán acumularse por separado las herramientas eléctricas para ser sometidas a un reciclaje ecológico.



El símbolo es solamente válido, si también se encuentra sobre la placa de características del producto/fabricado.

Português**Instruções de segurança****Instruções gerais de segurança para ferramentas eléctricas****AVISO**

Devem ser lidas todas as indicações de segurança,

instruções, ilustrações e especificações desta ferramenta eléctrica. O desrespeito das instruções apresentadas abaixo poderá resultar em choque eléctrico, incêndio e/ou ferimentos graves.

Guarde bem todas as advertências e instruções para futura referência.

O termo "ferramenta eléctrica" utilizado a seguir nas indicações de advertência, refere-se a ferramentas eléctricas operadas com corrente de rede (com cabo de rede) e a ferramentas eléctricas operadas com acumulador (sem cabo de rede).

Segurança da área de trabalho

- ▶ **Mantenha a sua área de trabalho sempre limpa e bem iluminada.** Desordem ou áreas de trabalho insuficientemente iluminadas podem levar a acidentes.
- ▶ **Não trabalhar com a ferramenta eléctrica em áreas com risco de explosão, nas quais se encontrem líquidos, gases ou pós inflamáveis.** Ferramentas eléctricas produzem faíscas, que podem inflamar pós ou vapores.
- ▶ **Manter crianças e outras pessoas afastadas da ferramenta eléctrica durante a utilização.** No caso de

distracção é possível que perca o controlo sobre o aparelho.

Segurança eléctrica

- ▶ **A ficha de conexão da ferramenta eléctrica deve caber na tomada. A ficha não deve ser modificada de maneira alguma. Não utilizar uma ficha de adaptação junto com ferramentas eléctricas protegidas por ligação à terra.** Fichas não modificadas e tomadas apropriadas reduzem o risco de um choque eléctrico.
- ▶ **Evitar que o corpo possa entrar em contacto com superfícies ligadas à terra, como tubos, aquecimentos, fogões e frigoríficos.** Há um risco elevado devido a choque eléctrico, se o corpo estiver ligado à terra.
- ▶ **Manter o aparelho afastado de chuva ou humidade.** A infiltração de água numa ferramenta eléctrica aumenta o risco de choque eléctrico.
- ▶ **Não deverá utilizar o cabo para outras finalidades. Nunca utilizar o cabo para transportar a ferramenta eléctrica, para pendurá-la, nem para puxar a ficha da tomada. Manter o cabo afastado do calor, do óleo, de arestas afiadas ou de peças em movimento.** Cabos danificados ou emaranhados aumentam o risco de um choque eléctrico.
- ▶ **Se trabalhar com uma ferramenta eléctrica ao ar livre, só deverá utilizar cabos de extensão apropriados para áreas exteriores.** A utilização de um cabo de extensão apropriado para áreas exteriores reduz o risco de um choque eléctrico.
- ▶ **Se não for possível evitar o funcionamento da ferramenta eléctrica em áreas húmidas, deverá ser utilizado um disjuntor de corrente de avaria.** A utilização de um disjuntor de corrente de avaria reduz o risco de um choque eléctrico.

Segurança de pessoas

- ▶ **Esteja atento, observe o que está a fazer e tenha prudência ao trabalhar com a ferramenta eléctrica. Não utilizar uma ferramenta eléctrica quando estiver fatigado ou sob a influência de drogas, álcool ou medicamentos.** Um momento de descuido ao utilizar a ferramenta eléctrica, pode levar a lesões graves.
- ▶ **Utilizar equipamento de protecção individual. Utilizar sempre óculos de protecção.** A utilização de equipamento de protecção pessoal, como máscara de protecção contra pó, sapatos de segurança antiderrapantes, capacete de segurança ou protecção auricular, de acordo com o tipo e aplicação da ferramenta eléctrica, reduz o risco de lesões.
- ▶ **Evitar uma colocação em funcionamento involuntária. Assegure-se de que a ferramenta eléctrica esteja desligada, antes de conectá-la à alimentação de rede e/ou ao acumulador, antes de levantá-la ou de transportá-la.** Se tiver o dedo no interruptor ao transportar a ferramenta eléctrica ou se o aparelho for conectado à alimentação de rede enquanto estiver ligado, poderão ocorrer acidentes.

- ▶ **Remover ferramentas de ajuste ou chaves de boca antes de ligar a ferramenta eléctrica.** Uma ferramenta ou chave que se encontre numa parte do aparelho em movimento pode levar a lesões.
- ▶ **Evite uma posição anormal. Mantenha uma posição firme e mantenha sempre o equilíbrio.** Desta forma é mais fácil controlar a ferramenta eléctrica em situações inesperadas.
- ▶ **Usar roupa apropriada. Não usar roupa larga nem jóias. Mantenha os cabelos e roupas afastados de peças em movimento.** Roupas frouxas, cabelos longos ou jóias podem ser agarrados por peças em movimento.
- ▶ **Se for possível montar dispositivos de aspiração ou de recolha, assegure-se de que estejam conectados e utilizados correctamente.** A utilização de uma aspiração de pó pode reduzir o perigo devido ao pó.
- ▶ **Não deixe que a familiaridade resultante de uma utilização frequente de ferramentas permita que você se torne complacente e ignore os princípios de segurança da ferramenta.** Uma acção descuidada pode causar ferimentos graves numa fracção de segundo.

Utilização e manuseio cuidadoso de ferramentas eléctricas

- ▶ **Não sobrecarregue a ferramenta eléctrica. Utilize a ferramenta eléctrica apropriada para o seu trabalho.** É melhor e mais seguro trabalhar com a ferramenta eléctrica apropriada na área de potência indicada.
- ▶ **Não utilizar uma ferramenta eléctrica com um interruptor defeituoso.** Uma ferramenta eléctrica que não pode mais ser ligada nem desligada, é perigosa e deve ser reparada.
- ▶ **Puxar a ficha da tomada e/ou remover o acumulador, se amovível, antes de executar ajustes na ferramenta eléctrica, de substituir acessórios ou de guardar as ferramentas eléctricas.** Esta medida de segurança evita o arranque involuntário da ferramenta eléctrica.
- ▶ **Guardar ferramentas eléctricas não utilizadas fora do alcance de crianças e não permitir que as pessoas que não estejam familiarizadas com o aparelho ou que não tenham lido estas instruções utilizem o aparelho.** Ferramentas eléctricas são perigosas se forem utilizadas por pessoas inexperientes.
- ▶ **Tratar a ferramenta eléctrica e os acessórios com cuidado. Controlar se as partes móveis do aparelho funcionam perfeitamente e não emperram, e se há peças quebradas ou danificadas que possam prejudicar o funcionamento da ferramenta eléctrica. Permitir que peças danificadas sejam reparadas antes da utilização.** Muitos acidentes têm como causa, a manutenção insuficiente de ferramentas eléctricas.
- ▶ **Manter as ferramentas de corte afiadas e limpas.** Ferramentas de corte cuidadosamente tratadas e com cantos de corte afiados emperram com menos frequência e podem ser conduzidas com maior facilidade.
- ▶ **Utilizar a ferramenta eléctrica, acessórios, ferramentas de aplicação, etc. conforme estas**

instruções. Considerar as condições de trabalho e a tarefa a ser executada. A utilização de ferramentas eléctricas para outras tarefas a não ser as aplicações previstas, pode levar a situações perigosas.

- ▶ **Mantenha os punhos e as superfícies de agarrar secas, limpas e livres de óleo e massa consistente.** Punhos e superfícies de agarrar escorregadias não permitem o manuseio e controle seguros da ferramenta em situações inesperadas.

Serviço

- ▶ **Só permita que o seu aparelho seja reparado por pessoal especializado e qualificado e só com peças de reposição originais.** Desta forma é assegurado o funcionamento seguro do aparelho.

Indicações de segurança para serras verticais

- ▶ **Segure a ferramenta eléctrica nas superfícies de agarrar isoladas, ao executar uma operação onde o acessório de corte possa entrar em contacto com cabos escondidos ou com o próprio cabo.** Se o acessório de corte entrar em contacto com um fio "sob tensão", as partes metálicas expostas da ferramenta eléctrica ficam "sob tensão" e podem produzir um choque eléctrico.
- ▶ **Use grampos ou outra forma prática para fixar e suportar a peça a trabalhar numa plataforma estável.** Segurar a peça a trabalhar com a mão ou contra o seu corpo, deixa a peça instável e pode perder o controlo.
- ▶ **Manter as mãos afastadas da área de serrar. Não tocar na peça a ser trabalhada pelo lado de baixo.** Há perigo de lesões no caso de contacto com a lâmina de serra.
- ▶ **Só conduzir a ferramenta eléctrica no sentido da peça a ser trabalhada quando estiver ligada.** Caso contrário há risco de um contragolpe, se a ferramenta de aplicação se enganchar na peça a ser trabalhada.
- ▶ **Certifique-se de que a placa de base está sempre firmemente apoiada enquanto está a serrar.** Uma lâmina de serra emperrada pode quebrar ou provocar um contragolpe.
- ▶ **Após encerrado o processo de trabalho, deverá desligar a ferramenta eléctrica e apenas puxar a lâmina de serra do corte, quando a ferramenta eléctrica estiver parada.** Desta forma são evitados contragolpes e é possível apoiar a ferramenta eléctrica com segurança.
- ▶ **Espere que a ferramenta eléctrica pare completamente, antes de depositá-la.** A ferramenta de aplicação pode emperrar e levar à perda de controlo sobre a ferramenta eléctrica.
- ▶ **Só utilizar lâminas de serra que estejam em perfeito estado e que não apresentem danos.** Lâminas de serrar tortas e não suficiente afiadas podem quebrar, influenciar negativamente o corte ou causar um contragolpe.
- ▶ **Não travar a lâmina de serra através de pressão lateral após desligar o aparelho.** A lâmina de serra pode ser danificada, ser quebrada ou causar um contragolpe.

- ▶ **Utilizar detetores apropriados, para encontrar cabos escondidos, ou consulte a companhia eléctrica local.** O contacto com cabos eléctricos pode provocar fogo e choques eléctricos. Danos em tubos de gás podem levar à explosão. A penetração num cano de água causa danos materiais ou pode provocar um choque eléctrico.

Descrição do produto e do serviço



Leia todas as instruções de segurança e instruções. A inobservância das instruções de segurança e das instruções pode causar choque eléctrico, incêndio e/ou ferimentos graves.

Respeite as figuras na parte da frente do manual de instruções.

Utilização adequada

A ferramenta eléctrica destina-se à realização de cortes e recortes em madeira, plástico, metal, placas de cerâmica e borracha sobre uma base firme. Ela é apropriada para cortes retos e curvos com um ângulo de chanfradura de até 45°. Observar as recomendações da lâmina de serra.


Componentes ilustrados

A numeração dos componentes ilustrados refere-se à apresentação da ferramenta eléctrica na página de esquemas.

- (1) Travamento do interruptor de ligar/desligar
- (2) Interruptor de ligar/desligar
- (3) Roda de ajuste da pré-seleção do número de cursos
- (4) Chave de sextavado interno
- (5) Mangueira de aspiração^{A)}
- (6) Bocais de aspiração
- (7) Placa de base
- (8) Alavanca para ajuste do movimento pendular
- (9) Admissão da lâmina de serra
- (10) Rolo de guia
- (11) Lâmina de serra^{A)}
- (12) Protecção contra contacto
- (13) Tampa de cobertura para aspiração
- (14) Punho (superfície do punho isolada)
- (15) Protecção contra o arranque de aparas^{A)}
- (16) Parafuso placa base
- (17) Escala do ângulo de meia-esquadria
- (18) Guia para o esbarro paralelo
- (19) Parafuso de fixação da guia paralela^{A)}
- (20) Guia paralela com cortador circular^{A)}
- (21) Ponta centradora do cortador circular^{A)}

^{A)} **Acessórios apresentados ou descritos não pertencem ao volume de fornecimento padrão. Todos os acessórios encontram-se no nosso programa de acessórios.**

Dados técnicos

Serra vertical		GST 700
Número de produto		3 601 BA7 0..
Potência nominal absorvida	W	500
N.º de cursos em vazio n_0	r.p.m.	1450–3200
Curso	mm	20
máx. profundidade de corte		
– em madeira	mm	70
– em alumínio	mm	10
– em aço (não ligado)	mm	6
máx. ângulo de corte (esquerda/direita)	°	45
Peso conforme EPTA-Procedure 01:2014	kg	2,1
Classe de proteção		 / II

Os dados aplicam-se a uma tensão nominal [U] de 230 V. Com tensões divergentes e em versões específicas do país, estes dados podem variar.

Informação sobre ruídos/vibrações

Os valores de emissão de ruído foram determinados de acordo com **EN 62841-2-11**.

O nível sonoro avaliado como A da ferramenta elétrica é normalmente de: nível de pressão sonora **86 dB(A)**; nível de potência sonora **97 dB(A)**. Incerteza $K = 5$ dB.

Utilizar proteção auditiva!

Valores totais de vibração a_h (soma dos vetores das três direções) e incerteza K determinada segundo

EN 62841-2-11:

Serrar placa de aglomerado de madeira com lâmina de serra **T 111 C**:

$$a_{h,B} = 3,5 \text{ m/s}^2, K = 1,5 \text{ m/s}^2,$$

serrar chapa de metal com lâmina de serra **T 118 A**:

$$a_{h,M} = 3,5 \text{ m/s}^2, K = 1,5 \text{ m/s}^2.$$

O nível de vibrações indicado nestas instruções e o valor de emissões sonoras foram medidos de acordo com um processo de medição normalizado e podem ser utilizados para a comparação de ferramentas elétricas. Também são adequados para uma avaliação provisória das emissões sonoras e de vibrações.

O nível de vibrações indicado e o valor de emissões sonoras representam as aplicações principais da ferramenta elétrica. Se a ferramenta elétrica for utilizada para outras aplicações, com outras ferramentas de trabalho ou com manutenção insuficiente, é possível que o nível de vibrações e de emissões sonoras seja diferente. Isto pode aumentar sensivelmente a emissão sonora e de vibrações para o período completo de trabalho.

Para uma estimativa exata da emissão sonora e de vibrações, também deveriam ser considerados os períodos nos quais o aparelho está desligado ou funciona, mas não está sendo utilizado. Isto pode reduzir a emissão sonora e de vibrações durante o completo período de trabalho.

Além disso também deverão ser estipuladas medidas de segurança para proteger o operador contra o efeito de vibrações, como por exemplo: manutenção de ferramentas elétricas e acessórios, manter as mãos quentes e organização dos processos de trabalho.

Montagem

- ▶ **Antes de todos trabalhos na ferramenta elétrica deverá puxar a ficha de rede da tomada.**

Introduzir/substituir a lâmina de serra

- ▶ **Para a montagem ou substituição do acessório é necessário usar luvas de proteção.** Os acessórios são afiados e podem ficar quentes em caso de uso prolongado.

Selecionar lâmina de serra

Encontra um resumo das lâminas de serra recomendadas no final destas instruções. Utilizar apenas lâminas de serra com encabadouro de um ressalto (encabadouro T). A lâmina de serra não deveria ser mais longa do que necessário para o corte previsto.

Para serrar curvas apertadas deve ser usada uma lâmina de serrar estreita.

Introduzir a lâmina de serra (ver figura A)

- ▶ **Limpe o encabadouro da lâmina de serra antes da colocação.** Uma bainha suja não pode ser fixa de forma segura.

Empurre a lâmina de serra (**11**), com os dentes para o sentido de corte, até engatar na admissão da lâmina de serra (**9**).

Ao colocar a lâmina de serra, certifique-se de que as costas da lâmina de serra se encontram no sulco do rolete de guia (**10**).

- ▶ **Controle a posição firme da lâmina de serra.** Uma lâmina de serra solta pode cair e causar feridas.

Retirar a lâmina de serra (ver figura B)

Empurre a admissão da lâmina de serra (**9**) no sentido da seta para cima e retire a lâmina da serra (**11**).

Proteção contra o arranque de aparas (ver figura C)

A proteção contra o arranque de aparas (**15**) (acessório) pode evitar o lascar da superfície ao serrar madeira. A proteção contra o arranque de aparas só pode ser usada com determinados tipos de lâmina de serra e apenas com um ângulo de corte de 0° .

Pressione a proteção contra o arranque de aparas (**15**) a partir de baixo na placa base (**7**).

Aspiração de pó/de aparas

Pós de materiais como por exemplo, tintas que contém chumbo, alguns tipos de madeira, minerais e metais, podem ser nocivos à saúde. O contacto ou a inalação dos pós pode provocar reações alérgicas e/ou doenças nas vias

respiratórias do utilizador ou das pessoas que se encontrem por perto.

Certos pó, como por exemplo pó de carvalho e faia são considerados como sendo cancerígenos, especialmente quando juntos com substâncias para o tratamento de madeiras (cromato, produtos de proteção da madeira). Material que contém asbesto só deve ser processado por pessoal especializado.

- Se possível deverá usar um dispositivo de aspiração de pó apropriado para o material.
- Assegurar uma boa ventilação do local de trabalho.
- É recomendável usar uma máscara de proteção respiratória com filtro da classe P2.

Observe as diretivas para os materiais a serem processados, vigentes no seu país.

- ▶ **Evite a acumulação de pó no local de trabalho.** Pó podem entrar levemente em ignição.

Tampa de cobertura

Monte a tampa de cobertura (13), antes de ligar a ferramenta elétrica a um sistema de aspiração de pó.

Coloque a tampa de cobertura (13) na ferramenta elétrica de forma a que os suportes engatem nos entalhes da caixa.

Retire a tampa de cobertura (13) para trabalhos sem aspiração de pó e para cortes em meia-esquadria. Para tal é necessário comprimir a capa na altura dos dispositivos de fixação laterais puxar pela frente para retirá-la.

Conectar a aspiração de pó

Insira uma mangueira de aspiração (5) (acessório) no bocal de aspiração (6). Ligue a mangueira de aspiração (5) a um aspirador (acessório).

Encontra um resumo da ligação aos diferentes aspiradores no final deste manual.

Para uma excelente aspiração utilize se possível uma proteção contra o arranque de aparas (15).

O aspirador de pó deve ser apropriado para o material a ser trabalhado.

Utilizar um aspirador especial para aspirar pó que seja extremamente nocivo à saúde, cancerígeno ou seco.

Funcionamento

Modos de operação

- ▶ **Antes de todos trabalhos na ferramenta elétrica deverá puxar a ficha de rede da tomada.**

Ajustar o movimento pendular

O movimento pendular ajustável em quatro níveis permite a adequação perfeita da velocidade de corte, do rendimento de corte e da imagem de corte ao material a processar.

Com a alavanca de ajuste (8) pode ajustar o movimento pendular mesmo durante o funcionamento.

Nível 0	nenhum movimento pendular
Nível I	pequeno movimento pendular
Nível II	médio movimento pendular

Nível III grande movimento pendular

O nível de movimento pendular ideal para a respetiva aplicação pode ser determinado através de uma tentativa prática. Aplicam-se as seguintes recomendações:

- Selecione o nível de movimento pendular o mais pequeno possível ou desligue o movimento pendular para que a aresta de corte fique mais fina e precisa.
- Desligue o movimento pendular ao processar materiais finos (p. ex. chapas).
- Trabalhe com um movimento pendular pequeno em materiais finos (p. ex. aço).
- Em materiais macios, e para serrar madeira no sentido da fibra, é possível trabalhar com máximo movimento pendular.

Ajustar o ângulo de meia-esquadria (ver figura D)

A placa base (7) pode ser oscilada até 45° para a direita para cortes em meia-esquadria.

A proteção contra o arranque de aparas (15) não pode ser usada em cortes em meia-esquadria.

- Retire a proteção contra o arranque de aparas (15).
- Solte o parafuso (16) e empurre a placa base (7) ligeiramente no sentido da lâmina de serra (11).
- Para o ajuste de ângulos de meia-esquadria precisos, a placa base tem pontos de engate à direita e à esquerda de 0° e 45°. Oscile a placa base (7) de acordo com a escala (17) para a posição desejada. Outros ângulo de meia-esquadria podem ser ajustados com um medidor de ângulos.
- Depois deslize a placa base (7) até ao batente no sentido do cabo de rede.
- Reaperte o parafuso (16).

Colocação em funcionamento

- ▶ **Observar a tensão de rede! A tensão da fonte de corrente elétrica deve coincidir com os dados que constam na placa de características da ferramenta elétrica. Ferramentas elétricas marcadas para 230 V também podem ser operadas com 220 V.**

Ligar e desligar

- ▶ **Certifique-se de que consegue acionar o interruptor de ligar/desligar sem ter de soltar o punho.**

Para **ligar** a ferramenta elétrica, prima o interruptor de ligar/desligar (2).

Para **fixar** o interruptor de ligar/desligar (2) mantenha o mesmo pressionado e desloque o sistema de retenção (1) para a direita ou para a esquerda.

Para **desligar** a ferramenta elétrica, solte o botão de ligar/desligar (2). Fixado o interruptor de ligar/desligar (2), prima-o primeiro e solte-o depois.

Pré-selecionar número de cursos

Com a roda de pré-seleção do número de cursos (3) pode pré-selecionar o número de cursos e pode alterar o mesmo durante o funcionamento.

O número de cursos necessário depende do material e das condições de trabalho e pode ser determinado por tentativas.

Recomendamos uma redução do número de cursos ao colocar a lâmina de serra na peça, assim como ao serrar plástico e alumínio.

No caso de trabalhos mais prolongados com número de cursos reduzido, a ferramenta elétrica pode aquecer muito. Retire a lâmina de serra e deixe a ferramenta elétrica funcionar aprox. 3 min com o número de cursos mais elevado para arrefecer.

Instruções de trabalho

- ▶ **Antes de todos trabalhos na ferramenta elétrica deverá puxar a ficha de rede da tomada.**
- ▶ **Desligue a ferramenta elétrica de imediato se a lâmina de serra encravar.**
- ▶ **Para processar peças a serem trabalhadas pequenas ou finas, deverá sempre ser utilizada uma base firme ou uma mesa de serrar (acessório).**

Antes de serrar em madeira, placas de aglomerado de madeira, materiais de construção etc. verifique se estes apresentam corpos estranhos, como pregos, parafusos ou semelhantes e retire-os se necessário.

Serrar por imersão (ver figura E)

- ▶ **Só podem ser processados materiais macios como madeira, pladur ou semelhantes no processo de imersão!**

Só utilizar lâminas de serra curtas ao serrar por imersão. Serrar em imersão só é possível com um ângulo de meia-esquadria 0°.

Coloque a ferramenta elétrica com o canto da frente da placa base (7) na peça, sem que a lâmina de serra (11) toque na peça, e ligue-a. Nas ferramentas elétricas com controlo dos cursos selecione o número de cursos máximo. Pressione a ferramenta elétrica contra a peça e deixe a lâmina de serra afundar devagar na peça.

Assim que a placa base (7) assentar completamente da peça, continue a serrar ao longo da linha de corte desejada.

Guia paralela com cortador circular (acessórios)

Para trabalhos com a guia paralela com cortador circular (20) (acessórios), a espessura da peça só pode ser no máximo 30 mm.

Cortes paralelos (ver figura F): solte o parafuso de fixação (19) e introduza a escala da guia paralela através da guia (18) na placa base. Ajustar a largura de corte desejada como valor de escala no canto interior da placa de base. Aperte o parafuso de fixação (19).

Cortes circulares (ver figura G): faça um furo na linha de corte dentro do furo a serrar, que chegue para inserir a lâmina de serra. Aumentar o furo com uma fresa ou com uma lima, para que a lâmina de serra possa estar alinhada à linha de corte.

Coloque o parafuso de fixação (19) no outro lado da guia paralela. Introduza a escala da guia paralela através da guia (18) na placa base. Fazer um buraco no centro do recorte a

ser realizado na peça a ser trabalhada. Introduza a ponta centradora (21) através da abertura da guia paralela e no furo feito. Ajustar o raio como valor de escala no canto interior da placa de base. Aperte o parafuso de fixação (19).

Meio de arrefecimento e de lubrificação

Ao serrar metal, deveria aplicar um meio de lubrificação ou de arrefecimento ao longo da linha de corte, devido ao aquecimento do material.

Manutenção e assistência técnica

Manutenção e limpeza

- ▶ **Antes de todos trabalhos na ferramenta elétrica deverá puxar a ficha de rede da tomada.**
- ▶ **Manter a ferramenta elétrica e as aberturas de ventilação sempre limpas, para trabalhar bem e de forma segura.**

Se for necessário instalar um cabo de ligação, a instalação deve ser feita pela **Bosch** ou por um centro de serviço autorizado para ferramentas elétricas **Bosch**, para evitar perigos de segurança.

Limpar regularmente a admissão da lâmina de serra. Para isto deverá retirar a lâmina de serra da ferramenta elétrica e dar umas leves pancadinhas na ferramenta elétrica numa superfície plana.

Uma forte sujidade da ferramenta elétrica pode causar falhas de funcionamento. Por isso, não serre material que origine muito pó a partir de baixo ou por cima da cabeça.

- ▶ **Em condições de utilização extremas utilize sempre, se possível, um sistema de aspiração. Sobre frequentemente as aberturas de ventilação e interconecte um disjuntor de corrente de avaria (PRCD).** Durante o processamento de metais é possível que se deposite pó condutivo no interior da ferramenta elétrica. Isto pode prejudicar o isolamento de proteção da ferramenta elétrica.

Se a saída de pó ficar entupida, desligue a ferramenta elétrica, retire a aspiração de pó e remova o pó e as aparas. De vez em quando deverá lubrificar o rolo de guia (10) com uma gota de óleo.

Controlar o rolo de guia (10) regularmente. Se apresentar desgaste, deverá ser substituído por um serviço pós-venda autorizado **Bosch**.

Serviço pós-venda e aconselhamento

O serviço pós-venda responde às suas perguntas a respeito de serviços de reparação e de manutenção do seu produto, assim como das peças sobressalentes. Desenhos explodidos e informações acerca das peças sobressalentes também em: **www.bosch-pt.com**

A nossa equipa de consultores Bosch esclarece com prazer todas as suas dúvidas a respeito dos nossos produtos e acessórios.

Indique para todas as questões e encomendas de peças sobressalentes a referência de 10 dígitos de acordo com a placa de características do produto.

Brasil

Robert Bosch Ltda. – Divisão de Ferramentas Elétricas
Caixa postal 1195 – CEP: 13065-900
Campinas – SP
Tel.: 0800 7045 446
www.bosch.com.br/contato

Portugal

Robert Bosch LDA
Avenida Infante D. Henrique
Lotes 2E – 3E
1800 Lisboa
Para efetuar o seu pedido online de peças entre na página
www.ferramentasbosch.com.
Tel.: 21 8500000
Fax: 21 8511096

Eliminação

Ferramentas elétricas, accessori e embalagens devem ser enviados a uma reciclagem ecológica de matérias-primas.



Não deitar ferramentas elétricas no lixo doméstico!

Apenas para países da UE:

De acordo com a diretiva europeia 2012/19/UE para aparelhos elétricos e eletrônicos velhos, e com as respetivas realizações nas leis nacionais, as ferramentas elétricas que não servem mais para a utilização, devem ser enviadas separadamente a uma reciclagem ecológica.

Italiano**Avvertenze di sicurezza****Avvertenze generali di sicurezza per elettrotensili**

⚠ ATTENZIONE Leggere tutte le avvertenze di pericolo, le istruzioni operative, le figure e le specifiche fornite in dotazione al presente elettrotensile. Il mancato rispetto di tutte le istruzioni sottoelencate potrà comportare il pericolo di scosse elettriche, incendi e/o gravi lesioni.

Conservare tutte le avvertenze di pericolo e le istruzioni operative per ogni esigenza futura.

Il termine "elettrotensile" riportato nelle avvertenze fa riferimento ai dispositivi dotati di alimentazione elettrica (a filo) o a batteria (senza filo).

Sicurezza della postazione di lavoro

- **Conservare l'area di lavoro pulita e ben illuminata.** Zone disordinate o buie possono essere causa di incidenti.
- **Evitare di impiegare l'elettrotensile in ambienti soggetti al rischio di esplosioni nei quali siano presenti liquidi, gas o polveri infiammabili.** Gli elettrotensili pro-

ducono scintille che possono far infiammare la polvere o i gas.

- **Tenere lontani i bambini ed altre persone durante l'impiego dell'elettrotensile.** Eventuali distrazioni potranno comportare la perdita del controllo sull'elettrotensile.

Sicurezza elettrica

- **La spina di allacciamento alla rete dell'elettrotensile deve essere adatta alla presa. Evitare assolutamente di apportare qualsivoglia modifica alla spina. Non utilizzare spine adattatrici con elettrotensili dotati di collegamento a terra.** Le spine non modificate e le prese adatte allo scopo riducono il rischio di scosse elettriche.
- **Evitare il contatto fisico con superfici collegate a terra, come tubi, radiatori, fornelli elettrici e frigoriferi.** Sussiste un maggior rischio di scosse elettriche nel momento in cui il corpo è messo a massa.
- **Custodire l'elettrotensile al riparo dalla pioggia o dall'umidità.** La penetrazione dell'acqua in un elettrotensile aumenta il rischio di una scossa elettrica.
- **Non usare il cavo per scopi diversi da quelli previsti. Non usare il cavo per trasportare o appendere l'elettrotensile, né per estrarre la spina dalla presa di corrente. Non avvicinare il cavo a fonti di calore, olio, spigoli taglienti e parti della macchina in movimento.** I cavi danneggiati o aggrovigliati aumentano il rischio d'insorgenza di scosse elettriche.
- **Se si utilizza l'elettrotensile all'aperto, impiegare un cavo di prolunga adatto per l'uso all'esterno.** L'uso di un cavo di prolunga omologato per l'impiego all'esterno riduce il rischio d'insorgenza di scosse elettriche.
- **Qualora non fosse possibile evitare di utilizzare l'elettrotensile in un ambiente umido, usare un interruttore di protezione dalle correnti di guasto (RCD).** L'uso di un interruttore di sicurezza riduce il rischio di una scossa elettrica.

Sicurezza delle persone

- **Quando si utilizza un elettrotensile è importante restare vigili, concentrarsi su ciò che si sta facendo ed operare con giudizio. Non utilizzare l'elettrotensile in caso di stanchezza o sotto l'effetto di droghe, alcool o medicinali.** Un attimo di distrazione durante l'uso dell'elettrotensile può essere causa di gravi incidenti.
- **Utilizzare gli appositi dispositivi di protezione individuali. Indossare sempre gli occhiali protettivi.** L'impiego, in condizioni appropriate, di dispositivi di protezione quali maschera antipolvere, scarpe antinfortunistiche antiscivolo, elmetto di protezione, protezioni acustiche, riduce il rischio di infortuni.
- **Evitare l'accensione involontaria dell'elettrotensile. Prima di collegare l'elettrotensile all'alimentazione di corrente e/o alla batteria, prima di prenderlo o trasportarlo, assicurarsi che sia spento.** Tenendo il dito sopra l'interruttore mentre si trasporta l'elettrotensile oppure collegandolo all'alimentazione di corrente con l'interruttore inserito, si vengono a creare situazioni pericolose in cui possono verificarsi seri incidenti.

- ▶ **Prima di accendere l'elettrotensile togliere qualsiasi attrezzo di regolazione o chiave utilizzata.** Un accessorio oppure una chiave che si trovi in una parte rotante della macchina può provocare seri incidenti.
- ▶ **Evitare di assumere posture anomale. Mantenere appoggio ed equilibrio adeguati in ogni situazione.** In questo modo è possibile controllare meglio l'elettrotensile in caso di situazioni inaspettate.
- ▶ **Indossare indumenti adeguati. Non indossare vestiti larghi, né gioielli. Tenere capelli e vestiti lontani da parti in movimento.** Vestiti larghi, gioielli o capelli lunghi potranno impigliarsi in parti in movimento.
- ▶ **Se l'utensile è dotato di un apposito attacco per dispositivi di aspirazione e raccolta polvere, accertarsi che gli stessi siano collegati ed utilizzati in modo conforme.** L'utilizzo di un'aspirazione polvere può ridurre lo svilupparsi di situazioni pericolose dovute alla polvere.
- ▶ **Evitare che la confidenza derivante da un frequente uso degli utensili si trasformi in superficialità e vengano trascurate le principali norme di sicurezza.** Una mancanza di attenzione può causare gravi lesioni in una frazione di secondo.

Trattamento accurato ed uso corretto degli elettrotensili

- ▶ **Non sottoporre l'elettrotensile a sovraccarico. Utilizzare l'elettrotensile adeguato per l'applicazione specifica.** Con un elettrotensile adatto si lavora in modo migliore e più sicuro nell'ambito della sua potenza di prestazione.
- ▶ **Non utilizzare l'elettrotensile qualora l'interruttore non consenta un'accensione/uno spegnimento corretti.** Un elettrotensile con l'interruttore rotto è pericoloso e deve essere aggiustato.
- ▶ **Prima di eseguire eventuali regolazioni, sostituire accessori o riporre la macchina al termine del lavoro, estrarre sempre la spina dalla presa di corrente e/o togliere la batteria, se rimovibile.** Tale precauzione eviterà che l'elettrotensile possa essere messo in funzione involontariamente.
- ▶ **Riporre gli elettrotensili fuori della portata dei bambini durante i periodi di inutilizzo e non consentire l'uso degli utensili stessi a persone inesperte o che non abbiano letto le presenti istruzioni.** Gli elettrotensili sono macchine pericolose quando vengono utilizzati da persone non dotate di sufficiente esperienza.
- ▶ **Eseguire la manutenzione degli elettrotensili e relativi accessori. Verificare la presenza di un eventuale disallineamento o inceppamento delle parti mobili, la rottura di componenti o qualsiasi altra condizione che possa pregiudicare il corretto funzionamento dell'elettrotensile stesso. Se danneggiato, l'elettrotensile dovrà essere riparato prima dell'uso.** Numerosi incidenti vengono causati da elettrotensili la cui manutenzione è stata effettuata poco accuratamente.
- ▶ **Mantenere gli utensili da taglio affilati e puliti.** Gli utensili da taglio curati con particolare attenzione e con

taglienti affilati s'inceppano meno frequentemente e sono più facili da condurre.

- ▶ **Utilizzare sempre l'elettrotensile, gli accessori e gli utensili specifici ecc. in conformità alle presenti istruzioni, tenendo conto delle condizioni di lavoro e delle operazioni da eseguire.** L'impiego di elettrotensili per usi diversi da quelli consentiti potrà dar luogo a situazioni di pericolo.
- ▶ **Mantenere impugnature e superfici di presa asciutte, pulite e prive di olio e grasso.** Impugnature e superfici di presa scivolose non consentono di manipolare e controllare l'utensile in caso di situazioni inaspettate.

Assistenza

- ▶ **Fare riparare l'elettrotensile da personale specializzato ed utilizzando solo parti di ricambio identiche.** In tale maniera potrà essere salvaguardata la sicurezza dell'elettrotensile.

Indicazioni di sicurezza per seghetti alternativi

- ▶ **Afferrare e tenere l'elettrotensile dalle superfici isolate dell'impugnatura qualora si eseguano operazioni in cui l'accessorio da taglio potrebbe venire a contatto con cavi elettrici nascosti o con il cavo di alimentazione dell'elettrotensile stesso.** Se l'accessorio da taglio entra in contatto con un cavo sotto tensione, la tensione potrebbe trasmettersi anche alle parti metalliche esposte dell'elettrotensile, provocando la folgorazione dell'utilizzatore.
- ▶ **Utilizzare morsetti o altri metodi analoghi per sostenere il pezzo in lavorazione e assicurarlo su una piattaforma stabile.** Se si tiene il pezzo in lavorazione con una mano o contro il proprio corpo, il pezzo non è fissato in modo stabile e si potrebbe perdere il controllo.
- ▶ **Tenere le mani lontane dalla zona di taglio. Non afferrare mai con le mani la parte inferiore del pezzo in lavorazione.** Toccando la lama vi è un serio rischio di incidente.
- ▶ **Avvicinare l'elettrotensile al pezzo in lavorazione solo se è in funzione.** In caso contrario vi è il pericolo di provocare un contraccolpo se l'utensile ad innesto si inceppa nel pezzo in lavorazione.
- ▶ **Accertarsi che durante l'operazione di taglio la piastra di base appoggi in modo sicuro.** Una lama con un'angolazione impropria può rompersi oppure provocare un contraccolpo.
- ▶ **Terminata l'operazione di taglio, spegnere l'elettrotensile ed estrarre la lama dal taglio eseguito soltanto quando si sarà arrestata completamente.** In questo modo si evita di provocare un contraccolpo e si può posare l'elettrotensile senza nessun pericolo.
- ▶ **Prima di posare l'elettrotensile, attendere sempre che si sia arrestato completamente.** L'accessorio può incepparsi e comportare la perdita di controllo dell'elettrotensile.
- ▶ **Utilizzare esclusivamente lame integre e in perfette condizioni.** Lame deformate oppure non affilate possono

rompersi, influenzare negativamente il taglio oppure causare un contraccolpo.

- **Dopo aver spento l'utensile, non cercare di frenare la lama esercitando pressione lateralmente.** La lama può subire dei danni, rompersi oppure provocare un contraccolpo.
- **Al fine di rilevare linee di alimentazione nascoste, utilizzare apparecchiature di ricerca adatte oppure rivolgersi alla società erogatrice locale.** Un contatto con cavi elettrici può provocare lo sviluppo di incendi e di scosse elettriche. Danneggiando una tubazione del gas si può creare il pericolo di esplosioni. Penetrando una tubazione dell'acqua si provocano seri danni materiali oppure vi è il pericolo di provocare una scossa elettrica.

Descrizione del prodotto e dei servizi forniti



Leggere tutte le avvertenze e disposizioni di sicurezza. La mancata osservanza delle avvertenze e disposizioni di sicurezza può causare folgorazioni, incendi e/o lesioni di grave entità.

Si prega di osservare le immagini nella prima parte delle istruzioni per l'uso.

Utilizzo conforme

In caso di appoggi fissi, l'utensile è indicato per eseguire tagli di troncatura e tagli dal pieno nel legno, in materie plastiche, nel metallo, nella piastra ceramica e nella gomma. L'utensile è inoltre indicato per eseguire tagli obliqui, rettilinei e curvi, con angolo fino a 45°. Attenersi alle indicazioni consigliate relative alle lame.

Componenti illustrati

La numerazione dei componenti illustrati si riferisce all'illustrazione dell'elettrotensile che si trova sulla pagina con la rappresentazione grafica.

- (1) Blocco dell'interruttore di avvio/arresto
- (2) Interruttore di avvio/arresto
- (3) Rotellina di preselezione del numero di corse
- (4) Chiave a brugola
- (5) Tubo di aspirazione ^{A)}
- (6) Attacco di aspirazione
- (7) Basamento
- (8) Levetta di regolazione dell'oscillazione
- (9) Alloggiamento lama
- (10) Rullo di guida
- (11) Lama ^{A)}
- (12) Protezione anticontatto
- (13) Calotta di protezione del sistema di aspirazione
- (14) Impugnatura (superficie di presa isolata)
- (15) Protezione antischegge ^{A)}
- (16) Vite del basamento

- (17) Scala graduata dell'angolo obliquo
- (18) Binario della guida parallela
- (19) Vite di fissaggio della guida parallela ^{A)}
- (20) Guida parallela con ausilio per tagli circolari ^{A)}
- (21) Punta di centraggio dell'ausilio per tagli circolari ^{A)}

A) L'accessorio illustrato oppure descritto non è compreso nel volume di fornitura standard. L'accessorio completo è contenuto nel nostro programma accessori.

Dati tecnici

Seghetto alternativo	GST 700	
Codice prodotto		3 601 BA7 0..
Potenza assorbita nominale	W	500
Numero di corse a vuoto n_0	min^{-1}	1450–3200
Corsa	mm	20
Profondità di taglio max.		
– nel legno	mm	70
– nell'alluminio	mm	10
– nell'acciaio (non legato)	mm	6
Angolo di taglio (lato sx/dx) max.	°	45
Peso secondo EPTA-Procedure 01:2014	kg	2,1
Classe di protezione		□/II

I dati sono validi per una tensione nominale [U] di 230 V. In caso di tensioni differenti e di versioni per Paesi specifici, tali dati potranno variare.

Informazioni su rumorosità e vibrazioni

Valori di emissione acustica rilevati conformemente a **EN 62841-2-11**.

Il livello di rumorosità ponderato A dell'elettrotensile è tipicamente di: Livello di pressione acustica **86 dB(A)**; Livello di potenza sonora **97 dB(A)**. Grado d'incertezza **K = 5 dB**.

Indossare protezioni acustiche!

Valori di oscillazione totali a_{th} (somma vettoriale delle tre direzioni) e grado d'incertezza **K**, rilevati conformemente a **EN 62841-2-11**:

Taglio di pannelli in truciolato con lama **T 111 C**:

$$a_{h,B} = 3,5 \text{ m/s}^2, K = 1,5 \text{ m/s}^2,$$

taglio di lamiere metalliche con lama **T 118 A**:

$$a_{h,M} = 3,5 \text{ m/s}^2, K = 1,5 \text{ m/s}^2.$$

Il livello di vibrazione ed il valore di emissione acustica indicati nelle presenti istruzioni sono stati rilevati conformemente ad una procedura di misurazione unificata e sono utilizzabili per confrontare gli elettrotensili. Le stesse procedure sono idonee anche per una valutazione temporanea del livello di vibrazione e dell'emissione acustica.

Il livello di vibrazione ed il valore di emissione acustica sono riferiti agli impieghi principali dell'elettrotensile; qualora, tuttavia, l'elettrotensile venisse utilizzato per altre applicazioni, oppure con accessori differenti o in caso di insufficiente manutenzione, il livello di vibrazione ed il valore di emis-

sione acustica potrebbero variare. Ciò potrebbe aumentare sensibilmente l'emissione di vibrazioni e l'emissione acustica sull'intero periodo di funzionamento.

Per valutare con precisione i valori di vibrazione e di emissione acustica, andranno considerati anche i periodi nei quali l'utensile sia spento, oppure acceso, ma non utilizzato. Ciò potrebbe ridurre sensibilmente l'emissione di vibrazioni e l'emissione acustica sull'intero periodo di funzionamento.

Adottare misure di sicurezza supplementari per proteggere l'operatore dall'effetto delle vibrazioni: ad esempio, sottoponendo a manutenzione l'elettrotensile e gli utensili accessori, mantenendo calde le mani e organizzando i vari processi di lavoro.

Montaggio

- **Prima di qualunque intervento sull'elettrotensile estrarre la spina di rete dalla presa.**

Introduzione/sostituzione della lama

- **Durante il montaggio o la sostituzione dell'accessorio, indossare sempre guanti di protezione.** Gli accessori sono affilati e, in caso di impiego prolungato, possono raggiungere temperature elevate.

Selezione della lama

Una panoramica dei tipi di lame consigliati è riportata all'ultima pagina delle presenti istruzioni. Utilizzare esclusivamente lame con attacco a camma singola (attacco a T). La lama non dovrà essere più lunga del necessario per il taglio previsto. Per il taglio di curve strette utilizzare una lama stretta.

Introdurre la lama (vedere Fig. A)

- **Pulire l'attacco della lama prima d'introdurla.** In presenza di contaminazioni, l'attacco non si potrà fissare in modo sicuro.

Spingere la lama (11) sino a farla innestare nel relativo alloggiamento, con i denti rivolti in direzione di taglio (9).

Nell'introdurre la lama, accertarsi che il dorso della lama stessa si trovi nella scanalatura del rullo di guida (10).

- **Verificare che la lama sia saldamente inserita in sede.**

Una lama allentata può cadere dalla sede, con conseguente rischio di lesioni.

Rimozione della lama (vedere Fig. B)

Spingere verso l'alto l'alloggiamento lama (9) in direzione della freccia e rimuovere la lama (11).

Protezione antiscegge (vedere Fig. C)

La protezione antiscegge (15) (accessorio) può impedire il distacco di scesche durante il taglio del legno. La protezione antiscegge è utilizzabile esclusivamente con determinati tipi di lame e soltanto ad angolo di taglio di 0°.

Spingere dal basso la protezione antiscegge (15) all'interno del basamento (7).

Aspirazione polvere/aspirazione trucioli

Polveri e materiali come vernici contenenti piombo, alcuni tipi di legname, minerali e metalli possono essere dannosi per la salute. Il contatto oppure l'inalazione delle polveri possono causare reazioni allergiche e/o malattie delle vie respiratorie dell'operatore oppure delle persone che si trovano nelle vicinanze.

Determinate polveri come polvere da legname di faggio o di quercia sono considerate cancerogene, in modo particolare insieme ad additivi per il trattamento del legname (cromato, protezione per legno). Materiale contenente amianto deve essere lavorato esclusivamente da personale specializzato.

- Utilizzare possibilmente un'aspirazione polvere adatta per il materiale.
- Provvedere ad una buona aerazione del posto di lavoro.
- Si consiglia di portare una mascherina protettiva con classe di filtraggio P2.

Osservare le norme in vigore nel vostro Paese per i materiali da lavorare.

- **Evitare accumuli di polvere nella postazione di lavoro.**

Le polveri si possono incendiare facilmente.

Calotta di protezione

Montare la calotta di protezione (13), prima di collegare l'elettrotensile ad un sistema di aspirazione della polvere.

Collocare la calotta di protezione (13) sull'elettrotensile in modo che i supporti innestino negli incavi della carcassa.

Prelevare la calotta di protezione (13), qualora occorra eseguire lavori senza sistema di aspirazione della polvere, oppure tagli obliqui. Per la rimozione comprimere il paratrucioli all'altezza dei supporti esterni ed estrarlo in avanti.

Collegamento del sistema di aspirazione polvere

Innestare un tubo di aspirazione (5) (accessorio) sul relativo attacco (6). Collegare il tubo di aspirazione (5) ad un aspiratore (accessorio).

Una panoramica dei tipi di collegamenti ai vari tipi di aspiratori è riportata all'ultima pagina delle presenti istruzioni.

Per ottenere un'aspirazione ottimale, utilizzare, laddove possibile, la protezione antiscegge (15).

L'aspirapolvere deve essere adatto per il materiale da lavorare.

Utilizzare un aspiratore speciale, qualora occorra aspirare polveri particolarmente nocive per la salute, cancerogene o asciutte.

Utilizzo

Modalità di funzionamento

- **Prima di qualunque intervento sull'elettrotensile estrarre la spina di rete dalla presa.**

Regolazione dell'oscillazione

L'oscillazione regolabile su quattro livelli consente di adattare in maniera ottimale velocità di taglio, prestazioni di taglio ed impronta di taglio in base al materiale da lavorare.

Mediante l'apposita levetta (8), l'oscillazione si potrà regolare anche durante il funzionamento.

Livello 0	Oscillazione assente
Livello I	Oscillazione ridotta
Livello II	Oscillazione media
Livello III	Oscillazione elevata

Il livello ottimale di oscillazione per la rispettiva applicazione deve essere rilevata eseguendo prove pratiche. A tale riguardo, tenere presente quanto segue:

- Quanto più fine e pulito dovrà essere il taglio, tanto minore dovrà essere il livello di oscillazione; all'occorrenza, lo si potrà anche disattivare del tutto.
- Per lavorare materiali sottili (ad es. lamiere), l'oscillazione andrà disattivata.
- Per lavorare materiali duri (ad es. acciaio), utilizzare l'oscillazione ridotta.
- Nei materiali teneri e in caso di taglio su legno in direzione delle fibre, si potrà utilizzare l'oscillazione di livello massimo.

Regolazione dell'angolo obliquo (vedere Fig. D)

Il basamento (7) si può inclinare verso destra o verso sinistra, per eseguire tagli obliqui fino a 45°.

Qualora si eseguano tagli obliqui, non è consentito utilizzare la protezione antischegge (15).

- Prelevare la protezione antischegge (15).
- Allentare la vite (16) e spingere leggermente il basamento (7) verso la lama (11).
- Per regolare con precisione gli angoli obliqui, il basamento è dotato, sui lati destro e sinistro, di tacche su 0° e 45°. Inclinare il basamento (7) nella posizione desiderata, in base alla scala (17). È possibile regolare altri angoli obliqui utilizzando un goniometro.
- Spingere quindi il basamento (7) fino a battuta verso il cavo di rete.
- Serrare nuovamente la vite (16).

Messa in funzione

- ▶ **Osservare la tensione di rete! La tensione riportata sulla targhetta di identificazione dell'elettrotensile deve corrispondere alla tensione della rete elettrica di alimentazione. Gli elettrotensili con l'indicazione di 230 V possono essere collegati anche alla rete di 220 V.**

Avvio/arresto

- ▶ **Accertarsi che sia possibile azionare l'interruttore di avvio/arresto senza lasciare l'impugnatura.**

Per **accendere** l'elettrotensile, premere l'interruttore di avvio/arresto (2).

Per **bloccare** l'interruttore di avvio/arresto (2), mantenerlo premuto e spingere l'apposito blocco (1) verso destra o verso sinistra.

Per **spegnere** l'elettrotensile, rilasciare l'interruttore di avvio/arresto (2). Se l'interruttore di avvio/arresto (2) è bloccato, esso andrà dapprima spinto, quindi rilasciato.

Preselezione del numero di corse

Mediante l'apposita rotellina (3), è possibile preselezionare il numero di corse e variarlo durante il funzionamento.

Il numero di corse necessario dipende dal tipo di materiale in lavorazione e dalle specifiche condizioni operative e può essere dunque determinato a seconda del caso eseguendo delle prove pratiche.

Si consiglia una riduzione del numero corse all'atto di applicare la lama sul pezzo in lavorazione nonché tagliando materiale in plastica ed alluminio.

In caso di lavori lunghi con numero di corse basso, l'elettrotensile si può surriscaldare notevolmente. Togliere la lama e per il raffreddamento far funzionare l'elettrotensile ca. 3 minuti al numero di corse massimo.

Indicazioni operative

- ▶ **Prima di qualunque intervento sull'elettrotensile estrarre la spina di rete dalla presa.**
- ▶ **Spegnere immediatamente l'elettrotensile quando la lama si blocca.**
- ▶ **Qualora si lavorino pezzi piccoli o sottili, utilizzare sempre un supporto stabile, oppure un tavolo per troncare multiuso (accessorio opzionale).**

Prima di eseguire tagli in legno, pannelli in truciolato, materiali da costruzione, ecc., verificare che non siano presenti corpi estranei quali chiodi, viti o simili che, all'occorrenza, devono essere rimossi.

Esecuzione di tagli dal pieno (vedere Fig. E)

- ▶ **Il taglio dal pieno è consentito esclusivamente su materiali teneri, come legno, cartongesso o simili.**

Per l'esecuzione di tagli dal pieno, utilizzare esclusivamente lame corte. L'esecuzione di tagli dal pieno è possibile soltanto ad un angolo obliquo di 0°.

Applicare l'elettrotensile sul pezzo in lavorazione con il bordo anteriore del basamento (7), evitando contatti fra la lama (11) e il pezzo, e accendere l'elettrotensile. In caso di elettrotensili con controllo del numero di corse, selezionare il numero massimo di corse. Spingere saldamente l'elettrotensile contro il pezzo in lavorazione ed immergere lentamente la lama nel pezzo stesso.

Non appena il basamento (7) poggerà a piena superficie sul pezzo in lavorazione, proseguire il taglio lungo la linea di taglio desiderata.

Guida parallela con ausilio per tagli circolari (accessorio)

Qualora si utilizzi la guida parallela con ausilio per tagli circolari (20) (accessorio), lo spessore del pezzo in lavorazione non dovrà superare i 30 mm.

Per eseguire tagli paralleli (vedere Fig. F): allentare la vite di fissaggio (19) e spingere la scala della guida parallela nel basamento, attraverso la guida (18). Regolare la larghezza del taglio desiderata come valore della scala al bordo interno del basamento. Serrare la vite di fissaggio (19).

Per eseguire tagli circolari (vedere Fig. **G**): all'interno del cerchio da tagliare, praticare sulla linea di taglio un foro che consenta d'inserire la lama. Lavorare il foro con una fresa o una lima, affinché la lama possa trovarsi a filo della linea di taglio.

Applicare la vite di fissaggio (**19**) sull'altro lato della guida parallela. Spingere la scala della guida parallela nel basamento, attraverso la guida (**18**). Praticare un foro nel pezzo in lavorazione, al centro del tratto da tagliare. Innestare la punta di centraggio (**21**) nell'apertura interna della guida parallela e nel foro praticato in precedenza. Regolare il raggio come valore della scala al bordo interno del basamento. Serbare la vite di fissaggio (**19**).

Liquido refrigerante/lubrificante

In caso di operazioni di taglio del metallo, al fine di evitare il riscaldamento del materiale, lungo la linea di taglio andrà applicato liquido refrigerante, oppure lubrificante.

Manutenzione ed assistenza

Manutenzione e pulizia

- ▶ **Prima di qualunque intervento sull'elettrotensile estrarre la spina di rete dalla presa.**
- ▶ **Per poter garantire buone e sicure operazioni di lavoro, tenere sempre pulite l'elettrotensile e le fessure di ventilazione.**

Se fosse necessaria una sostituzione della linea di collegamento, questa dovrà essere eseguita da **Bosch** oppure da un centro assistenza clienti autorizzato per elettrotensili **Bosch**, al fine di evitare pericoli per la sicurezza.

Pulire l'alloggiamento lama con regolarità. A tale scopo, estrarre la lama dall'elettrotensile e battere leggermente l'elettrotensile su un piano orizzontale.

Una forte presenza di contaminazioni sull'elettrotensile può causare malfunzionamenti. Pertanto, evitare di tagliare dal basso o sopra testa materiali fortemente polverosi.

- ▶ **In condizioni d'impiego estreme, laddove possibile, utilizzare sempre un impianto di aspirazione. Stasare con frequenza le feritoie d'aerazione ed installare a monte un interruttore differenziale (PRCD).** Qualora si lavorino metalli, è possibile che si depositi polvere conduttiva all'interno dell'elettrotensile. Ciò potrebbe pregiudicare l'isolamento protettivo dell'elettrotensile stesso.

Qualora lo scarico polvere dovesse ostruirsi, spegnere l'elettrotensile, prelevare il sistema di aspirazione della polvere e rimuovere polvere e trucioli.

Lubrificare occasionalmente il rullo di guida (**10**) con una goccia di olio.

Controllare il rullo di guida (**10**) con regolarità. Qualora dovesse essere usurato, deve essere sostituito da un Centro Assistenza Clienti autorizzato **Bosch**.

Servizio di assistenza e consulenza tecnica

Il servizio di assistenza risponde alle Vostre domande relative alla riparazione e alla manutenzione del Vostro prodotto

nonché concernenti i pezzi di ricambio. Disegni in vista esplosa e informazioni relative ai pezzi di ricambio sono consultabili anche sul sito **www.bosch-pt.com**

Il team di consulenza tecnica Bosch sarà lieto di rispondere alle Vostre domande in merito ai nostri prodotti e accessori. In caso di richieste o di ordinazione di pezzi di ricambio, comunicare sempre il codice prodotto a 10 cifre riportato sulla targhetta di fabbricazione dell'elettrotensile.

Italia

Tel.: (02) 3696 2314

E-Mail: pt.hotlinebosch@it.bosch.com

Svizzera

Sul sito www.bosch-pt.com/ch/it è possibile ordinare direttamente on-line i ricambi.

Tel.: (044) 8471513

Fax: (044) 8471553

E-Mail: Aftersales.Service@de.bosch.com

Smaltimento

Avviare ad un riciclaggio rispettoso dell'ambiente gli imballaggi, gli elettrotensili e gli accessori dismessi.



Non gettare elettrotensili dismessi tra i rifiuti domestici!

Solo per i Paesi della CE:

Conformemente alla Direttiva Europea 2012/19/UE sui rifiuti di apparecchiature elettriche ed elettroniche (RAEE) ed all'attuazione del recepimento nel diritto nazionale, gli elettrotensili diventati inservibili devono essere raccolti separatamente ed essere smaltiti/riciclati nel rispetto dell'ambiente.

Nederlands

Veiligheidsaanwijzingen

Algemene veiligheidsaanwijzingen voor elektrische gereedschappen

WAARSCHUWING Lees alle waarschuwingen, veiligheidsaanwijzingen, afbeeldingen en specificaties die bij dit elektrische gereedschap worden geleverd.

Als de hieronder vermelde aanwijzingen niet worden opgevolgd, kan dit een elektrische schok, brand en/of ernstig letsel tot gevolg hebben.

Bewaar alle waarschuwingen en voorschriften voor toekomstig gebruik.

Het in de waarschuwingen gebruikte begrip elektrisch gereedschap heeft betrekking op elektrische gereedschappen voor gebruik op het stroomnet (met netsnoer) en op elektrische gereedschappen voor gebruik met een accu (zonder netsnoer).

Veiligheid van de werkomgeving

- ▶ **Houd uw werkomgeving schoon en goed verlicht.** Een rommelige of onverlichte werkomgeving kan tot ongevallen leiden.
- ▶ **Werk met het elektrische gereedschap niet in een omgeving met explosiegevaar waarin zich brandbare vloeistoffen, brandbare gassen of brandbaar stof bevinden.** Elektrische gereedschappen veroorzaken vonken die het stof of de dampen tot ontsteking kunnen brengen.
- ▶ **Houd kinderen en andere personen tijdens het gebruik van het elektrische gereedschap uit de buurt.** Wanneer u wordt afgeleid, kunt u de controle over het gereedschap verliezen.

Elektrische veiligheid

- ▶ **De aansluitstekker van het elektrische gereedschap moet in het stopcontact passen. De stekker mag in geen geval worden veranderd. Gebruik geen adapterstekkers in combinatie met geaarde elektrische gereedschappen.** Onveranderde stekkers en passende stopcontacten beperken het risico van een elektrische schok.
- ▶ **Voorkom aanraking van het lichaam met geaarde oppervlakken, bijvoorbeeld van buizen, verwarmingen, fornuizen en koelkasten.** Er bestaat een verhoogd risico door een elektrische schok wanneer uw lichaam geaard is.
- ▶ **Houd het gereedschap uit de buurt van regen en vocht.** Het binnendringen van water in het elektrische gereedschap vergroot het risico van een elektrische schok.
- ▶ **Gebruik de kabel niet voor een verkeerd doel, om het elektrische gereedschap te dragen of op te hangen of om de stekker uit het stopcontact te trekken. Houd de kabel uit de buurt van hitte, olie, scherpe randen of bewegende delen.** Beschadigde of in de war geraakte kabels vergroten het risico van een elektrische schok.
- ▶ **Wanneer u buitenshuis met elektrisch gereedschap werkt, dient u alleen verlengkabels te gebruiken die voor gebruik buitenshuis zijn goedgekeurd.** Het gebruik van een voor gebruik buitenshuis geschikte verlengkabel beperkt het risico van een elektrische schok.
- ▶ **Als het gebruik van het elektrische gereedschap in een vochtige omgeving onvermijdelijk is, dient u een aardlekschakelaar te gebruiken.** Het gebruik van een aardlekschakelaar vermindert het risico van een elektrische schok.

Veiligheid van personen

- ▶ **Wees alert, let goed op wat u doet en ga met verstand te werk bij het gebruik van het elektrische gereedschap. Gebruik geen elektrisch gereedschap, wanneer u moe bent of onder invloed staat van drugs, alcohol of medicijnen.** Een moment van onoplettendheid bij het gebruik van het elektrische gereedschap kan tot ernstige verwondingen leiden.
- ▶ **Draag persoonlijke beschermingsmiddelen. Draag altijd een veiligheidsbril.** Het dragen van persoonlijke be-

schermingsmiddelen zoals een stofmasker, slijpvaste werkschoenen, een veiligheidshelm of gehoorbescherming, afhankelijk van de aard en het gebruik van het elektrische gereedschap, vermindert het risico van verwondingen.

- ▶ **Voorkom per ongeluk inschakelen. Controleer dat het elektrische gereedschap uitgeschakeld is, voordat u de stekker in het stopcontact steekt of de accu aansluit en voordat u het gereedschap oppakt of draagt.** Wanneer u bij het dragen van het elektrische gereedschap uw vinger aan de schakelaar hebt of wanneer u het gereedschap ingeschakeld op de stroomvoorziening aansluit, kan dit tot ongevallen leiden.
- ▶ **Verwijder instelgereedschappen of schroefsleutels, voordat u het elektrische gereedschap inschakelt.** Een instelgereedschap of sleutel in een draaiend deel van het gereedschap kan tot verwondingen leiden.
- ▶ **Voorkom een onevenwichtige lichaamshouding. Zorg ervoor dat u stevig staat en steeds in evenwicht blijft.** Daardoor kunt u het elektrische gereedschap in onverwachte situaties beter onder controle houden.
- ▶ **Draag geschikte kleding. Draag geen loshangende kleding of sieraden. Houd haren en kleding uit de buurt van bewegende delen.** Loshangende kleding, lange haren en sieraden kunnen door bewegende delen worden meegenomen.
- ▶ **Wanneer stofafzuigings- of stofopvangvoorzieningen kunnen worden gemonteerd, dient u zich ervan te verzekeren dat deze zijn aangesloten en juist worden gebruikt.** Het gebruik van een stofafzuiging beperkt het gevaar door stof.
- ▶ **Ondanks het feit dat u eventueel heel goed vertrouwd bent met het gebruik van gereedschappen, moet u ervoor zorgen dat u niet nonchalant wordt en veiligheidsvoorschriften voor het gereedschap gaat negeren.** Een onoplettende handeling kan binnen een fractie van een seconde ernstig letsel veroorzaken.

Zorgvuldige omgang met en zorgvuldig gebruik van elektrische gereedschappen

- ▶ **Overbelast het elektrische gereedschap niet. Gebruik voor uw werkzaamheden het daarvoor bestemde elektrische gereedschap.** Met het passende elektrische gereedschap werkt u beter en veiliger binnen het aangegeven capaciteitsbereik.
- ▶ **Gebruik geen elektrisch gereedschap waarvan de schakelaar defect is.** Elektrisch gereedschap dat niet meer kan worden in- of uitgeschakeld, is gevaarlijk en moet worden gerepareerd.
- ▶ **Trek de stekker uit het stopcontact en/of neem de accu (indien uitneembaar) uit het elektrische gereedschap, voordat u het elektrische gereedschap instelt, accessoires wisselt of het elektrische gereedschap opbergt.** Deze voorzorgsmaatregel voorkomt onbedoeld starten van het elektrische gereedschap.
- ▶ **Bewaar niet-gebruikte elektrische gereedschappen buiten bereik van kinderen. Laat het gereedschap niet**

gebruiken door personen die er niet mee vertrouwd zijn en deze aanwijzingen niet hebben gelezen. Elektrische gereedschappen zijn gevaarlijk wanneer deze door onervaren personen worden gebruikt.

- ▶ **Pleeg onderhoud aan elektrische gereedschappen en accessoires. Controleer of bewegende delen van het gereedschap correct functioneren en niet vastklemmen en of onderdelen zodanig gebroken of beschadigd zijn dat de werking van het elektrische gereedschap nadelig wordt beïnvloed. Laat deze beschadigde onderdelen vóór gebruik repareren.** Veel ongevallen hebben hun oorzaak in slecht onderhouden elektrische gereedschappen.
- ▶ **Houd snijdende inzetgereedschappen scherp en schoon.** Zorgvuldig onderhouden snijdende inzetgereedschappen met scherpe snijkanten klemmen minder snel vast en zijn gemakkelijker te geleiden.
- ▶ **Gebruik elektrisch gereedschap, accessoires, inzetgereedschappen en dergelijke volgens deze aanwijzingen. Let daarbij op de arbeidsomstandigheden en de uit te voeren werkzaamheden.** Het gebruik van elektrische gereedschappen voor andere dan de voorziene toepassingen kan tot gevaarlijke situaties leiden.
- ▶ **Houd handgrepen en greepvlakken droog, schoon en vrij van olie en vet.** Gladde handgrepen en greepvlakken verhinderen dat het gereedschap in onverwachte situaties veilig kan worden gehanteerd en bediend.

Service

- ▶ **Laat het elektrische gereedschap alleen repareren door gekwalificeerd en vakkundig personeel en alleen met originele vervangsonderdelen.** Daarmee wordt gewaarborgd dat de veiligheid van het gereedschap in stand blijft.

Veiligheidsaanwijzingen voor decoupeerzagen

- ▶ **Houd het elektrische gereedschap vast aan de geïsoleerde handgrepen, wanneer u werkzaamheden verricht waarbij het accessoire in aanraking kan komen met verborgen bedrading of zijn eigen netsnoer.** Als het accessoire in aanraking komt met een spanningvoerende draad, dan kunnen de metalen delen van het elektrische gereedschap onder spanning komen te staan en zou de gebruiker een elektrische schok kunnen krijgen.
- ▶ **Gebruik klemmen of een andere praktische manier om het werkstuk op een stabiel platform vast te zetten en te ondersteunen.** Het vasthouden van het werkstuk met de hand of tegen uw lichaam leidt tot instabiliteit en dit kan resulteren in het verlies van controle.
- ▶ **Houd uw handen uit de buurt van de plaats waar wordt gezaagd. Grijp niet onder het werkstuk.** Bij aanraking van het zaagblad bestaat verwondingsgevaar.
- ▶ **Beweeg het elektrische gereedschap alleen ingeschaald naar het werkstuk.** Anders bestaat er gevaar voor een terugslag, wanneer het inzetgereedschap in het werkstuk vasthaakt.

- ▶ **Let erop dat de voetplaat bij het zagen stabiel ligt.** Een gekanteld zaagblad kan breken of tot een terugslag leiden.
- ▶ **Schakel het elektrische gereedschap na beëindiging van de werkzaamheden uit en trek het zaagblad pas uit de zaagsnede, nadat het gereedschap tot stilstand is gekomen.** Zo voorkomt u een terugslag en kunt u het elektrische gereedschap veilig neerleggen.
- ▶ **Wacht tot het elektrische gereedschap tot stilstand is gekomen, voordat u het neerlegt.** Het inzetgereedschap kan vasthaken en dit kan tot het verlies van de controle over het elektrische gereedschap leiden.
- ▶ **Gebruik alleen onbeschadigde zaagbladen die helemaal in orde zijn.** Verbogen of niet-scherpe zaagbladen kunnen breken, het zagen negatief beïnvloeden of een terugslag veroorzaken.
- ▶ **Rem het zaagblad na het uitschakelen niet af door er aan de zijkant tegen te drukken.** Anders kan het zaagblad beschadigd worden, breken of een terugslag veroorzaken.
- ▶ **Gebruik geschikte detectoren om verborgen elektriciteits-, gas- of waterleidingen op te sporen of raadpleeg het plaatselijke energie- of waterleidingbedrijf.** Contact met elektrische leidingen kan tot brand of een elektrische schok leiden. Beschadiging van een gasleiding kan tot een explosie leiden. Breuk van een waterleiding veroorzaakt materiële schade en kan een elektrische schok veroorzaken.

Beschrijving van product en werking



Lees alle veiligheidsaanwijzingen en instructies. Het niet naleven van de veiligheidsaanwijzingen en instructies kan elektrische schokken, brand en/of zware verwondingen veroorzaken.

Neem goed nota van de afbeeldingen in het voorste deel van de gebruiksaanwijzing.

Beoogd gebruik

Het gereedschap is bestemd voor het met vaste steun schulpen en het zagen van uitsparingen in hout, kunststof, metaal, keramiekplaten en rubber. De machine is geschikt om recht en in bochten te zagen met een verstekhoek tot 45°. De adviezen voor zaagbladen moeten in acht genomen worden.

Afgebeelde componenten


De componenten zijn genummerd zoals op de afbeelding van het elektrische gereedschap op de pagina met afbeeldingen.

- (1) Vergrendeling van de aan/uit-schakelaar
- (2) Aan/uit-schakelaar
- (3) Stelwiel instelling aantal zaagbewegingen
- (4) Binnenzeskantsleutel
- (5) Afzuigslang^{A)}
- (6) Afzuigaansluiting

- (7) Voetplaat
- (8) Instelhandel pendelbeweging
- (9) Zaagbladopname
- (10) Steunwiel
- (11) Zaagblad^{A)}
- (12) Aanraakbeveiliging
- (13) Afdekkap voor afzuiging
- (14) Handgreep (geïsoleerd greepvlak)
- (15) Antisplinterplaatje^{A)}
- (16) Schroef voetplaat
- (17) Verdeelschaal verstekhoek
- (18) Geleiding voor de parallelgeleider
- (19) Vastzetschroef van de parallelgeleider^{A)}
- (20) Parallelgeleider met cirkelsnijder^{A)}
- (21) Centreerpunt van de cirkelsnijder^{A)}

A) Niet elk afgebeeld en beschreven accessoire is standaard bij de levering inbegrepen. Alle accessoires zijn te vinden in ons accessoireprogramma.

Technische gegevens

Decoupeerzaag		GST 700
Productnummer		3 601 BA7 0..
Nominaal opgenomen vermogen	W	500
Onbelast aantal zaagbewegingen n_0	min ⁻¹	1450–3200
Zaagbeweging	mm	20
max. zaagdiepte		
– in hout	mm	70
– in aluminium	mm	10
– in staal (ongelegeerd)	mm	6
Zaaghoek (links/rechts) max.	°	45
Gewicht volgens EPTA-Procedure 01:2014	kg	2,1
Isolatieklasse		

De gegevens gelden voor een nominale spanning [U] van 230 V. Bij afwijkende spanningen en in landspecifieke uitvoeringen kunnen deze gegevens variëren.

Informatie over geluid en trillingen

Geluidsemissiewaarden bepaald conform **EN 62841-2-11**.

Het A-gewogen geluidsniveau van het elektrische gereedschap bedraagt typisch: geluidsdruk niveau **86 dB(A)**; geluidsvermogeniveau **97 dB(A)**. Onzekerheid $K = 5$ dB.

Draag gehoorbescherming!

Totale trillingswaarden a_h (vectorsom van drie richtingen) en onzekerheid K bepaald conform **EN 62841-2-11**:

Zagen van spaanplaat met zaagblad **T 111 C**:

$$a_{h,B} = 3,5 \text{ m/s}^2, K = 1,5 \text{ m/s}^2,$$

Zagen van metaalplaat met zaagblad **T 118 A**:

$$a_{h,M} = 3,5 \text{ m/s}^2, K = 1,5 \text{ m/s}^2.$$

Het in deze gebruiksaanwijzing vermelde trillingsniveau en de geluidsemissiewaarde zijn gemeten met een genormeerde meetmethode en kunnen worden gebruikt om elektrische gereedschappen met elkaar te vergelijken. Ze zijn ook geschikt voor een voorlopige inschatting van de trillings- en geluidsemissie.

Het aangegeven trillingsniveau en de aangegeven geluidsemissiewaarde representeren de voornaamste toepassingen van het elektrische gereedschap. Wanneer het elektrische gereedschap echter wordt gebruikt voor andere toepassingen, met afwijkende inzetgereedschappen of onvoldoende onderhoud, dan kunnen het trillingsniveau en de geluidsemissiewaarde afwijken. Dit kan de trillings- en geluidsemissie gedurende de gehele arbeidsperiode duidelijk verhogen.

Voor een nauwkeurige schatting van de trillings- en geluidsemissies moet ook rekening worden gehouden met de tijden waarin het gereedschap uitgeschakeld is, of waarin het gereedschap wel loopt, maar niet werkelijk wordt gebruikt. Dit kan de trillings- en geluidsemissies gedurende de gehele arbeidsperiode duidelijk verminderen.

Leg aanvullende veiligheidsmaatregelen ter bescherming van de gebruiker tegen het effect van trillingen vast, zoals: onderhoud van elektrische gereedschappen en inzetgereedschappen, warm houden van de handen, organisatie van het arbeidsproces.

Montage

- **Trek vóór werkzaamheden aan het elektrische gereedschap altijd de stekker uit het stopcontact.**

Zaagblad bevestigen of vervangen

- **Draag werkhandschoenen bij de montage of het wisselen van het inzetgereedschap.** Accessoires zijn scherp en kunnen bij langer gebruik heet worden.

Zaagblad kiezen

Een overzicht van geadviseerde zaagbladen vindt u aan het einde van deze gebruiksaanwijzing. Plaats alleen zaagbladen met enkele nokkenschacht (T-schacht). Het zaagblad mag niet langer zijn dan nodig is voor de gewenste zaagsnede.

Gebruik voor het zagen van nauwe bochten een smal zaagblad.

Zaagblad monteren (zie afbeelding A)

- **Reinig de schacht van het zaagblad vóór het bevestigen.** Een vervuilde schacht kan niet stevig bevestigd worden.

Schuif het zaagblad **(11)**, met de tanden in zaagrichting, tot het vastklikken in de zaagbladopname **(9)**.

Let er bij het bevestigen van het zaagblad op dat de rug van het zaagblad in de groef van het steunwiel **(10)** ligt.

- **Controleer of het zaagblad stevig vastzit.** Een los zaagblad kan uit de zaaghouder vallen en kan u verwonden.

Zaagblad verwijderen (zie afbeelding B)

Schuif de zaagbladopname (9) in pijlrichting naar boven en verwijder het zaagblad (11).

Antisplinterplaatje (zie afbeelding C)

Het antisplinterplaatje (15) (accessoire) kan het versplinteren van het oppervlak bij het zagen van hout verhinderen. Het antisplinterplaatje kan alleen bij bepaalde zaagbladtypes en alleen bij een zaaghoek van 0° gebruikt worden.

Duw het antisplinterplaatje (15) van onderaf in de voetplaat (7).

Afzuiging van stof en spanen

Stof van materialen zoals loodhoudende verf, enkele houtsoorten, mineralen en metaal kan schadelijk voor de gezondheid zijn. Aanraking of inademing van stof kan leiden tot allergische reacties en/of luchtwegaandoeningen bij de gebruiker of personen die zich in de omgeving bevinden. Bepaalde soorten stof, bijvoorbeeld van eiken- en beukenhout, gelden als kankerverwekkend, in het bijzonder in combinatie met additieven voor houtbehandeling (chromaat en houtbeschermingsmiddelen). Asbesthoudend materiaal mag alleen door gespecialiseerde vakmensen worden bewerkt.

- Gebruik indien mogelijk een voor het materiaal geschikte stofafzuiging.
- Zorg voor een goede ventilatie van de werkplek.
- Er wordt geadviseerd om een stofmasker met filterklasse P2 te dragen.

Neem de in uw land geldende voorschriften voor de te bewerken materialen in acht.

- **Vermijd ophoping van stof op de werkplek.** Stof kan gemakkelijk ontbranden.

Afdekkap

Monteer de afdekkap (13), voordat u het elektrische gereedschap op een stofafzuiging aansluit.

Plaats de afdekkap (13) zodanig op het elektrische gereedschap dat de houders in de uitsparingen van de behuizing vastklikken.

Neem de afdekkap (13) voor werkzaamheden zonder stofafzuiging en voor verstekzagen weg. Druk daarvoor de afdekkap ter hoogte van de buitenste houders samen en trek deze naar voren weg.

Stofafzuiging aansluiten

Steek een afzuigslang (5) (accessoire) op de afzuigaansluiting (6). Verbind de afzuigslang (5) met een stofzuiger (accessoire).

Een overzicht voor aansluiting op verschillende stofzuigers vindt u aan het einde van deze gebruiksaanwijzing.

Gebruik voor een optimale afzuiging indien mogelijk het antisplinterplaatje (15).

De stofzuiger moet geschikt zijn voor het te bewerken materiaal.

Gebruik bij het afzuigen van voor de gezondheid bijzonder gevaarlijk, kankerverwekkend of droog stof een speciale zuiger.

Gebruik**Modi**

- **Trek vóór werkzaamheden aan het elektrische gereedschap altijd de stekker uit het stopcontact.**

Pendelbeweging instellen

Dankzij de in vier standen instelbare pendelbeweging kunnen zaagsnelheid, zaagcapaciteit en zaagbeeld optimaal aangepast worden aan het te bewerken materiaal.

Met de instelhendel (8) kunt u de pendelbeweging ook tijdens het gebruik instellen.

Stand 0	geen pendelbeweging
Stand I	kleine pendelbeweging
Stand II	gemiddelde pendelbeweging
Stand III	grote pendelbeweging

De optimale pendelbeweging voor de gewenste toepassing kunt u proefondervindelijk bepalen. Daarbij gelden de volgende adviezen:

- Hoe fijner en zuiverder de zaagrand moet worden, hoe kleiner de pendelbeweging ingesteld moet worden, of deze moet eventueel helemaal uitgeschakeld worden.
- Schakel bij de bewerking van dunne materialen (bijv. platen) de pendelbeweging uit.
- Werk in harde materialen (bijv. staal) met een kleine pendelbeweging.
- In zachte materialen en bij het zagen van hout in de richting van de nerf kunt u met maximale pendelbeweging werken.

Verstekhoek instellen (zie afbeelding D)

De voetplaat (7) kan voor verstekzagen tot 45° naar rechts of links gedraaid worden.

Het antisplinterplaatje (15) kan bij het verstekzagen niet gebruikt worden.

- Neem het antisplinterplaatje (15) weg.
- Draai de schroef (16) los en schuif de voetplaat (7) iets in de richting van het zaagblad (11).
- Voor het instellen van nauwkeurige verstekhoeken heeft de voetplaat rechts en links vastklikpunten bij 0° en 45°. Draai de voetplaat (7) volgens de verdeelschaal (17) in de gewenste positie. Andere verstekhoeken kunt u met een hoekmeter instellen.
- Schuif daarna de voetplaat (7) tot aan de aanslag in de richting van het netsnoer.
- Draai de schroef (16) weer vast.

Ingebruikname

- **Let op de netspanning! De spanning van de stroombron moet overeenkomen met de gegevens op het typeplaatje van het elektrische gereedschap. Met 230 V**

aangeduide elektrische gereedschappen kunnen ook met 220 V worden gebruikt.

In- en uitschakelen

- **Zorg ervoor dat u de aan/uit-schakelaar kunt bedienen zonder de handgreep los te laten.**

Voor het **inschakelen** van het elektrische gereedschap drukt u op de aan/uit-schakelaar **(2)**.

Voor het **vergrendelen** van de aan/uit-schakelaar **(2)** houdt u deze ingedrukt en schuift u de vergrendeling **(1)** naar rechts of links.

Voor het **uitschakelen** van het elektrische gereedschap laat u de aan/uit-schakelaar **(2)** los. Bij een vergrendelde aan/uit-schakelaar **(2)** drukt u deze eerst in en laat u deze daarna los.

Aantal zaagbewegingen vooraf instellen

Met het stelwiel vooraf instelbaar aantal zaagbewegingen **(3)** kunt u het aantal zaagbewegingen vooraf kiezen en tijdens werking veranderen.

Het vereiste aantal zaagbewegingen is afhankelijk van het materiaal en de werkomstandigheden en kan proefsgewijs vastgesteld worden.

Geadviseerd wordt om het aantal zaagbewegingen te verminderen als het zaagblad op het werkstuk geplaatst wordt en bij het zagen van kunststof en aluminium.

Bij langdurige werkzaamheden met een klein aantal zaagbewegingen kan het elektrische gereedschap zeer heet worden. Verwijder het zaagblad en laat het elektrische gereedschap ca. 3 minuten met het maximale aantal zaagbewegingen lopen om het te laten afkoelen.

Aanwijzingen voor werkzaamheden

- **Trek vóór werkzaamheden aan het elektrische gereedschap altijd de stekker uit het stopcontact.**
- **Schakel het elektrische gereedschap onmiddellijk uit, wanneer het zaagblad blokkeert.**
- **Gebruik bij het bewerken van kleine of dunne werkstukken altijd een stabiele ondergrond of een zaagtafel (accessoire).**

Controleer vóór het zagen in hout, spaanplaten, bouwmaterialen enz. of deze vreemde voorwerpen zoals spijkers, schroeven e.d. bevatten en verwijder deze eventueel.

Invallend zagen (zie afbeelding E)

- **Er mogen alleen zachte materialen zoals hout, gipskarton e.d. invallend bewerkt worden!**

Gebruik voor invallend zagen alleen korte zaagbladen. Invallend zagen is alleen met een verstekhoek van 0° mogelijk.

Zet het elektrische gereedschap met de voorste rand van de voetplaat **(7)** op het werkstuk zonder dat het zaagblad **(11)** het werkstuk raakt, en schakel het in. Kies bij een elektrisch gereedschap met een regeling van het aantal zaagbewegingen het maximale aantal zaagbewegingen. Druk het elektrische gereedschap stevig tegen het werkstuk en laat het zaagblad langzaam in het werkstuk vallen.

Zodra de voetplaat **(7)** met het hele oppervlak op het werkstuk ligt, zaagt u langs de gewenste zaaglijn verder.

Parallelgeleider met cirkelsnijder (accessoire)

Voor werkzaamheden met de parallelgeleider met cirkelsnijder **(20)** (accessoire) mag de dikte van het werkstuk maximaal 30 mm bedragen.

Parallel zagen (zie afbeelding F): draai de vastzetschroef **(19)** los en schuif de schaalverdeling van de parallelgeleider door de geleiding **(18)** in de voetplaat. Stel de gewenste zaagbreedte als schaalverdelingswaarde aan de binnenkant van de voetplaat in. Draai de vastzetschroef **(19)** vast.

Cirkels zagen (zie afbeelding G): boor op de zaaglijn binnen de te zagen cirkel een gat dat groot genoeg is om het zaagblad doorheen te steken. Bewerk het boorgat met een frees of vijl, zodat het zaagblad vlak tegen de zaaglijn kan liggen. Zet de vastzetschroef **(19)** aan de andere kant van de parallelgeleider. Schuif de schaalverdeling van de parallelgeleider door de geleiding **(18)** in de voetplaat. Boor een gat in het midden van de uitsparing die u in het werkstuk wilt zagen. Steek de centreerpunt **(21)** door de binnenste opening van de parallelgeleider en in het geboorde gat. Stel de radius als schaalverdelingswaarde aan de binnenkant van de voetplaat in. Draai de vastzetschroef **(19)** vast.

Koel- en smeermiddel

Bij het zagen van metaal dient u vanwege de verwarming van het materiaal langs de zaaglijn koel- resp. smeermiddel aan te brengen.

Onderhoud en service

Onderhoud en reiniging

- **Trek vóór werkzaamheden aan het elektrische gereedschap altijd de stekker uit het stopcontact.**
- **Houd het elektrische gereedschap en de ventilatieopeningen altijd schoon om goed en veilig te werken.**

Wanneer een vervanging van de aansluitkabel noodzakelijk is, dan moet dit door **Bosch** of een geautoriseerde klantenservice voor elektrische gereedschappen van **Bosch** worden uitgevoerd om veiligheidsrisico's te vermijden.

Reinig de zaagbladopname regelmatig. Neem daarvoor het zaagblad uit het elektrische gereedschap en klop het gereedschap licht op een egaal oppervlak uit.

Sterke vervuiling van het elektrische gereedschap kan tot functiestoringen leiden. Zaag daarom materialen waarbij veel stof vrijkomt, niet van onderaf of bovenhands.

- **Gebruik onder extreme gebruiksomstandigheden indien mogelijk altijd een afzuiginstallatie. Blaas de ventilatieopeningen regelmatig schoon en sluit het gereedschap via een aardlekschakelaar (PRCD) aan.** Tijdens het bewerken van metalen kan geleidend stof in het elektrische gereedschap terechtkomen. Daardoor kan de veiligheidsisolatie van het elektrische gereedschap worden belemmerd.

Als de stofuitlaat verstopt raakt, schakel dan het elektrische gereedschap uit, neem de stofafzuiging weg en verwijder stof en spanen.

Smeer het steunwiel **(10)** af en toe met een druppel olie.

Controleer het steunwiel **(10)** regelmatig. Als het is versleten, moet het door een erkende **Bosch** klantenservice worden vervangen.

Klantenservice en gebruiksaanwijzingen

Onze klantenservice beantwoordt uw vragen over reparatie en onderhoud van uw product en over vervangingsonderdelen. Explosietekeningen en informatie over vervangingsonderdelen vindt u ook op: www.bosch-pt.com

Het Bosch-gebruiksadviessteam helpt u graag bij vragen over onze producten en accessoires.

Vermeld bij vragen en bestellingen van vervangingsonderdelen altijd het uit tien cijfers bestaande productnummer volgens het typeplaatje van het product.

Nederland

Tel.: (076) 579 54 54

Fax: (076) 579 54 94

E-mail: gereedschappen@nl.bosch.com

België

Tel.: (02) 588 0589

Fax: (02) 588 0595

E-Mail: outillage.gereedschap@be.bosch.com

Afvalverwijdering

Elektrische gereedschappen, accessoires en verpakkingen moeten op een voor het milieu verantwoorde wijze worden gerecycled.



Gooi elektrische gereedschappen niet bij het huisvuil!

Alleen voor landen van de EU:

Volgens de Europese richtlijn 2012/19/EU betreffende elektrische en elektronische oude apparaten en de omzetting van de richtlijn in nationaal recht moeten niet meer bruikbare elektrische gereedschappen apart worden ingezameld en op een voor het milieu verantwoorde wijze worden hergebruikt.

Dansk

Sikkerhedsinstruktioner

Generelle sikkerhedsanvisninger for el-værktøj

⚠ ADVARSEL Læs alle sikkerhedsadvarsler, instruktioner, illustrationer og specifikationer, som følger med el-værktøjet. I tilfælde af manglende overholdelse af anvisningerne nedenfor er der risiko for elektrisk stød, brand og/eller alvorlige personskader.

Opbevar alle sikkerhedsinstruktioner og anvisninger til senere brug.

Betegnelsen "el-værktøj" i advarselne refererer til dit (ledningsforbundne) el-værktøj tilsluttet lysnettet eller til batteridrevet (ledningsfrit) el-værktøj.

Sikkerhed på arbejdspladsen

- ▶ **Hold arbejdsområdet rent og godt oplyst.** Rodede eller mørke områder kan medføre ulykker.
- ▶ **Brug ikke el-værktøjet i eksplosionsfarlige omgivelser, hvor der findes brændbare væsker, gasser eller støv.** El-værktøj kan slå gnister, der kan antænde støv eller dampe.
- ▶ **Sørg for, at andre personer og ikke mindst børn holdes væk fra arbejdsområdet, når el-værktøjet er i brug.** Hvis man distraheres, kan man miste kontrollen over maskinen.

Elektrisk sikkerhed

- ▶ **El-værktøjets stik skal passe til kontakten. Stikket må under ingen omstændigheder ændres. Brug ikke adapterstik sammen med jordforbundet el-værktøj.** Uændrede stik, der passer til kontakterne, nedsætter risikoen for elektrisk stød.
- ▶ **Undgå kropskontakt med jordforbundne overflader som f. eks. rør, radiatorer, komfurer og køleskabe.** Hvis din krop er jordforbundet, øges risikoen for elektrisk stød.
- ▶ **El-værktøj må ikke udsættes for regn eller fugt.** Indtrængen af vand i el-værktøj øger risikoen for elektrisk stød.
- ▶ **Brug ikke ledningen til formål, den ikke er beregnet til. Du må aldrig bære el-værktøjet i ledningen, hænge el-værktøjet op i ledningen eller rykke i ledningen for at trække stikket ud af kontakten. Beskyt ledningen mod varme, olie, skarpe kanter eller maskindele, der er i bevægelse.** Beskadigede eller indviklede ledninger øger risikoen for elektrisk stød.
- ▶ **Hvis el-værktøjet benyttes i det fri, må der kun benyttes en forlængerledning, der er egnet til udendørs brug.** Brug af forlængerledning til udendørs brug nedsætter risikoen for elektrisk stød.
- ▶ **Hvis det ikke kan undgås at bruge el-værktøjet i fugtige omgivelser, skal der bruges et HFI-relæ.** Brug af et HFI-relæ reducerer risikoen for at få elektrisk stød.

Personlig sikkerhed

- ▶ **Det er vigtigt at være opmærksom og holde øje med, hvad man laver, og bruge el-værktøjet fornuftigt. Brug ikke el-værktøj, hvis du er træt, har indtaget alkohol eller er påvirket af medikamenter eller euforiserende stoffer.** Få sekunders uopmærksomhed ved brug af el-værktøjet kan føre til alvorlige personskader.
- ▶ **Brug personligt beskyttelsesudstyr. Brug altid beskyttelsesbriller.** Brug af sikkerhedsudstyr som f. eks. støvmaske, skridsikkert fodtøj, beskyttelseshjelm eller høreværn afhængig af maskintype og anvendelse nedsætter risikoen for personskader.
- ▶ **Undgå utilsigtet igangsætning. Kontrollér, at el-værktøjet er slukket, før du tilslutter det til strømtilførslen**

og/eller batteriet, løfter eller bærer det. Undgå at bære el-værktøjet med fingeren på afbryderen og sørg for, at el-værktøjet ikke er tændt, når det sluttes til nettet, da dette øger risikoen for personskader.

- ▶ **Gør det til en vane altid at fjerne indstillingsværktøj eller skruenøgle, før el-værktøjet startes.** Hvis et stykke værktøj eller en nøgle sidder i en roterende maskindel, er der risiko for personskader.
- ▶ **Undgå en unormal legemsposition. Sørg for at stå sikkert, mens der arbejdes, og kom ikke ud af balance.** Dermed har du bedre muligheder for at kontrollere el-værktøjet, hvis der skulle opstå uventede situationer.
- ▶ **Brug egnet arbejdstøj. Undgå løse beklædningsgenstande eller smykker. Hold hår og tøj væk fra dele, der bevæger sig.** Dele, der er i bevægelse, kan gribe fat i løstsiddende tøj, smykker eller langt hår.
- ▶ **Hvis støvudsugnings- og opsamlingsudstyr kan monteres, er det vigtigt, at dette tilsluttes og benyttes korrekt.** Brug af en støvopsugning kan reducere støvmængden og dermed den fare, der er forbundet med støv.
- ▶ **Selvom du kender værktøjet godt og er vant til at bruge det, skal du alligevel være opmærksom og overholde sikkerhedsanvisningerne.** Et øjeblik uopmærksomhed kan medføre alvorlige personskader.

Omhyggelig omgang med og brug af el-værktøj

- ▶ **Undgå overbelastning af el-værktøjet. Brug altid el-værktøj, der er beregnet til det stykke arbejde, der skal udføres.** Med det passende el-værktøj arbejder man bedst og mest sikkert inden for det angivne effektområde.
- ▶ **Brug ikke el-værktøj, hvis afbryderen er defekt.** El-værktøj, der ikke kan startes eller stoppes, er farligt og skal repareres.
- ▶ **Træk stikket ud af stikkontakten og/eller fjern batteriet, hvis det kan tages af, før el-værktøjet justeres, før skift af tilbehørsdele og før el-værktøjet lægges til opbevaring.** Disse sikkerhedsforanstaltninger forhindrer utilsigtet start af el-værktøjet.
- ▶ **Opbevar ubenyttet el-værktøj uden for børns rækkevidde. Lad aldrig personer, der ikke er fortrolige med el-værktøjet eller ikke har gennemlæst disse instrukser, benytte el-værktøjet.** El-værktøj er farligt, hvis det benyttes af ukyndige personer.
- ▶ **Vedligehold el-værktøj og tilbehørsdele. Kontroller, om bevægelige maskindele fungerer korrekt og ikke sidder fast, og om delene er brækket eller beskadiget, således at el-værktøjets funktion påvirkes. Få beskadigede dele repareret, inden el-værktøjet tages i brug.** Mange uheld skyldes dårligt vedligeholdt el-værktøj.
- ▶ **Sørg for, at skæreværktøjer er skarpe og rene.** Omhyggeligt vedligeholdt skæreværktøjer med skarpe skærekanter sætter sig ikke så hurtigt fast og er nemmere at føre.
- ▶ **Brug el-værktøj, tilbehør, indsatsværktøj osv. iht. disse instrukser. Tag hensyn til arbejdsforholdene og det**

arbejde, der skal udføres. Anvendelse af el-værktøjet til formål, som ligger uden for det fastsatte anvendelsesområde, kan føre til farlige situationer.

- ▶ **Hold håndtag og gribeblader tørre, rene og fri for olie og smørefedt.** Hvis håndtag og gribeblader er glatte, kan værktøjet ikke håndteres og styres sikkert, hvis der sker noget uventet.

Service

- ▶ **Sørg for, at el-værktøj kun repareres af kvalificerede fagfolk og at der kun benyttes originale reservedele.** Dermed sikres størst mulig maskinsikkerhed.

Sikkerhedsanvisninger til stiksave

- ▶ **Hold fast om el-værktøjets isolerede gribeblader, når du udfører arbejde, hvor skæretilbehøret kan komme i kontakt med skjulte kabler eller værktøjets egen ledning.** Hvis skæretilbehøret kommer i kontakt med en "strømførende" ledning, kan blottede metaldele på el-værktøjet blive "strømførende", og der er risiko for elektrisk stød for brugeren.
- ▶ **Brug klemmer eller andet egnet udstyr til at fastgøre emnet til et stabilt underlag.** Hvis du holder emnet i hånden eller støtter det mod din krop, er det ustabil, og du kan let miste kontrollen over det.
- ▶ **Hold hænderne væk fra saveområdet. Stik ikke fingre ind under emnet.** Du kan blive kvæstet, hvis du kommer i kontakt med savklingen.
- ▶ **El-værktøjet skal altid være tændt, når det føres hen til emnet.** Ellers er der fare for tilbageslag, hvis indsatsværktøjet sætter sig fast i emnet.
- ▶ **Sørg for, at fodpladen ligger sikkert, når der saves.** En savklinge, der sidder i klemme, kan brække eller føre til tilbageslag.
- ▶ **Sluk for el-værktøjet, når du er færdig med at save, og træk først savklingen ud af snittet, når den står helt stille.** Således undgås tilbageslag, desuden kan el-værktøjet lægges sikkert fra.
- ▶ **Vent, til el-værktøjet står helt stille, før du lægger det fra dig.** Indsatsværktøjet kan sætte sig i klemme, hvilket kan medføre, at man taber kontrollen over el-værktøjet.
- ▶ **Anvend kun ubeskadigede, fejlfrie savklinger.** Bøjede eller uskarpe savklinger kan brække, påvirke snittet negativt eller føre til tilbageslag.
- ▶ **Forsøg ikke at bremse savklingen ved at trykke den ind i siden, efter at saven er blevet slukket.** Savklingen kan beskadiges, brække eller føre til tilbageslag.
- ▶ **Anvend egnede søgeinstrumenter til at finde frem til skjulte forsyningsledninger, eller kontakt det lokale forsyningselskab.** Kontakt med elektriske ledninger kan føre til brand og elektrisk stød. Beskadigelse af en gasledning kan føre til eksplosion. Brud på et vandrør kan føre til materiel skade eller elektrisk stød.

Produkt- og ydelsesbeskrivelse



Læs alle sikkerhedsinstrukser og anvisninger. Overholdes sikkerhedsinstrukserne og anvisningerne ikke, er der risiko for elektrisk stød, brand og/eller alvorlige kvæstelser.

Vær opmærksom på alle illustrationer i den forreste del af betjeningsvejledningen.

Beregnet anvendelse

El-værktøjet er beregnet til – på et fast underlag – at udføre gennemskæringer, udsnit i træ, plast, metal, keramikplader og gummi. Det er egnet til lige og kurvede snit med en geringsvinkel på op til 45°. Benyt de anbefalede savklinger.

Illustrerede komponenter

Nummereringen af de illustrerede komponenter refererer til illustrationen af el-værktøjet på illustrationssiden.

- (1) Låsning af tænd/sluk-kontakt
- (2) Tænd/sluk-kontakt
- (3) Indstillingshjul til forvalg af slagtal
- (4) Unbrakonøgle
- (5) Udsugningssslange^{A)}
- (6) Udsugningsstuds
- (7) Fodplade
- (8) Indstillingshåndtag pendulregulering
- (9) Savklingeholder
- (10) Føringsrulle
- (11) Savklinge^{A)}
- (12) Berøringsbeskyttelse
- (13) Afskærmning til udsugning
- (14) Håndgreb (isoleret grebsflade)
- (15) Splintbeskyttelse^{A)}
- (16) Skrue fodplade
- (17) Skala geringsvinkel
- (18) Førings for parallelanslag
- (19) Låseskrue til parallelanslag^{A)}
- (20) Parallelanslag med cirkelskærer^{A)}
- (21) Centreringsspids til cirkelskærer^{A)}

A) **Tilbehør, som er illustreret og beskrevet i betjeningsvejledningen, er ikke indeholdt i leveringen. Det fuldstændige tilbehør findes i vores tilbehørsprogram.**

Tekniske data

Stiksav	GST 700	
Varenummer		3 601 BA7 0..
Nominel optagen effekt	W	500
Tomgangsslagtal n_0	min ⁻¹	1450–3200
Slaglængde	mm	20
Max. snitdybde		

Stiksav	GST 700	
– i træ	mm	70
– i aluminium	mm	10
– i stål (ulegeret)	mm	6
Snitvinkel (venstre/højre) maks.	°	45
Vægt svarer til EPTA-Procedure 01:2014	kg	2,1
Beskyttelsesklasse		<input type="checkbox"/> /II

Angivelserne gælder for en nominal spænding [U] på 230 V. Ved afvigende spændinger og i landsspecifikke udførelser kan disse angivelser variere.

Støj-/vibrationsinformation

Støjemissionsværdier fundet iht. **EN 62841-2-11**.

El-værktøjets A-vægtede støjniveau er typisk: Lydtrykniveau **86 dB(A)**; lydeffektniveau **97 dB(A)**. Usikkerhed **K = 5 dB**.

Brug høreværn!

Vibrationer samlet værdi a_v (vektorsum af tre retninger) og usikkerhed **K** fundet iht. **EN 62841-2-11**:

Savning af spånplade med savklinge **T 111 C**:

$$a_{h,B} = 3,5 \text{ m/s}^2, K = 1,5 \text{ m/s}^2,$$

Savning af metalplade med savklinge **T 118 A**:

$$a_{h,M} = 3,5 \text{ m/s}^2, K = 1,5 \text{ m/s}^2.$$

Det svingningsniveau og støjemissionsniveau, der fremgår af anvisningerne, er målt iht. en standardiseret måleværdi og kan anvendes til sammenligning af elværktøj med hinanden. De er også egnet til en foreløbig vurdering af svingnings- og støjemissionen.

Det angivne svingnings- og støjemissionsniveau repræsenterer de væsentlige anvendelser af el-værktøjet. Hvis el-værktøjet dog anvendes til andre formål, med afvigende indsatsværktøj eller utilstrækkelig vedligeholdelse, kan svingnings- og støjemissionsniveauet afvige. Dette kan føre til en betydelig forøgelse af svingnings- og støjemissionen i hele arbejdstidsrummet.

Til en nøjagtig vurdering af svingnings- og støjemissionen bør der også tages højde for de tider, i hvilke værktøjet er slukket eller godt nok kører, men rent faktisk ikke anvendes. Dette kan føre til en betydelig reduktion af svingnings- og støjemissionsniveauet i hele arbejdstidsrummet.

Fastlæg ekstra sikkerhedsforanstaltninger til beskyttelse af brugeren mod svingningers virkning som f.eks.: Vedligeholdelse af el-værktøj og indsatsværktøj, holde hænder varme, organisation af arbejdsforløb.

Montering

► **Træk stikket ud af stikkontakten, før der udføres arbejde på el-værktøjet.**

Isætning/skift af savklinge

► **Brug beskyttelseshandsker ved montering eller ved skift af indsatsværktøj.** Indsatsværktøjer er skarpe og kan blive varme ved længere tids brug.

Valg af savklinge

Du finder en oversigt over anbefalede savklinger i slutningen af denne vejledning. Isæt kun savklinger med ennottskaft (T-skaft). Savklingen bør ikke være længere end det snit, der er nødvendigt.

Brug en smal savklinge til at save smalle kurver.

Isætning af savklinge (se billede A)

► **Rengør savklingsens skaft før isætning.** Et tilsudset skaft kan ikke fastgøres sikkert.

Skub savklingen (11) med tænderne i skæreretningen, indtil den går i indgreb i savklingeholderen (9).

Sørg ved isætning af savklingen for, at savklingsens ryg sidder i føringsrullens rille (10).

► **Kontrollér at savklingen sidder rigtigt fast.** En løs savklinge kan falde ud og kvæste dig.

Udtagning af savklinge (se billede B)

Skub savklingeholderen (9) opad i pilens retning, og tag savklingen (11) ud.

Splintbeskyttelse (se billede C)

Splintbeskyttelsen (15) (tilbehør) kan forhindre, at overfladen rives op ved savning af træ. Splintbeskyttelsen kan kun bruges med bestemte savklingetyper og kun ved en skærevinkel på 0°.

Tryk splintbeskyttelsen (15) ind i fodpladen (7) nedefra.

Støv/spånudsugning

Støv fra materialer som f.eks. blyholdig maling, nogle træsorter, mineraler og metal kan være sundhedsfarlige. Berøring eller indånding af støv kan føre til allergiske reaktioner og/eller åndedræts sygdomme hos brugeren eller personer, der opholder sig i nærheden af arbejdspladsen.

Bestemt støv som f.eks. ege- eller bøgestøv gælder som kræftfremkaldende, især i forbindelse med ekstra stoffer til træbehandling (chromat, træbeskyttelsesmiddel). Asbestholdigt materiale må kun bearbejdes af fagfolk.

- Brug helst en støvopsugning, der egner sig til materialet.
- Sørg for god udluftning af arbejdspladsen.
- Det anbefales at bære åndeværn med filterklasse P2.

Overhold forskrifterne, der gælder i dit land vedr. de materialer, der skal bearbejdes.

► **Undgå at der samler sig støv på arbejdspladsen.** Støv kan let antænde sig selv.

Afskærmning

Monter afskærmningen (13), før du tilslutter el-værktøjet til en støvudsugning.

Sæt afskærmningen (13) på el-værktøjet, så holderne går i indgreb i husets udsparinger.

Tag afskærmningen (13) af i forbindelse med arbejde uden støvudsugning og geringssnit. Tryk herunder afskærmningen sammen i niveau med de udvendige holdere, og træk den af herefter.

Tilslutning af støvudsugning

Sæt en udsugningsslange (5) (tilbehør) på udsugningsstudsens (6). Forbind udsugningsslangen (5) med en støvsuger (tilbehør).

Du finder en oversigt over tilslutning til forskellige støvsugere i slutningen af denne vejledning.

Benyt så vidt muligt splintbeskyttelsen (15) for at få en optimal udsugning.

Støvsugeren skal være egnet til det materiale, som skal opuges.

Anvend en specialstøvsuger til opsugning af særligt sundhedsfarligt, kræftfremkaldende eller tørt støv.

Brug

Driftstilstande

► **Træk stikket ud af stikkontakten, før der udføres arbejde på el-værktøjet.**

Pendulregulering indstilles

Pendulreguleringen, der kan indstilles i fire trin, muliggør en optimal tilpasning af skærehastighed, skæreydelse og snitbillede til materialet, der skal bearbejdes.

Med indstillingshåndtaget (8) kan du også indstille pendulreguleringen under drift.

Trin 0	ingen pendulregulering
Trin I	lille pendulregulering
Trin II	middel pendulregulering
Trin III	stor pendulregulering

Det optimale pendulreguleringstrin til den pågældende anvendelse kan findes ved at udføre et praktisk forsøg. Herunder gælder følgende anbefalinger:

- Vælg et tilsvarende lavere pendulreguleringstrin, eller slå pendulreguleringen helt fra, jo finere og pænere snitkanten skal være.
- Slå pendulreguleringen fra ved bearbejdning af tynde materialer (f.eks. metalplader).
- Arbejd med mindre pendulregulering i hårde materialer (f.eks. stål).
- I bløde materialer og ved savning af træ i fiberretning kan du arbejde med maksimal pendulregulering.

Indstilling af geringsvinkel (se billede D)

Fodpladen (7) kan ved geringssnit svinges op til 45° til højre eller venstre.

Spånbeskyttelsen (15) kan ikke benyttes ved geringssnit.

- Tag splintbeskyttelsen (15) af.
- Løsne skruen (16), og skub fodpladen (7) let i retning mod savklingen (11).
- Til indstilling af præcise geringsvinkler har fodpladen stoppunkter til højre og venstre ved 0° og 45°. Sving fodpladen (7) i den ønskede position iht. skalaen (17). Andre geringsvinkler kan indstilles vha. en vinkelmåler.
- Skub herefter fodpladen (7) i retning mod netkablet, indtil den ikke kan komme længere.

- Spænd skruen (16) igen.

Idbrugtagning

- **Kontrollér netspændingen! Strømkildens spænding skal stemme overens med angivelserne på el-værktøjets typeskilt. El-værktøj til 230 V kan også tilsluttes 220 V.**

Tænd/sluk

- **Kontrollér, at du kan trykke på tænd/sluk-knappen uden at slippe håndtaget.**

Når du skal **tænde** el-værktøjet, skal du trykke på tænd/sluk-knappen (2).

For at **låse** tænd/sluk-knappen (2) skal du holde den inde og skubbe låsen (1) mod højre eller venstre.

For at **slukke** el-værktøjet skal du slippe tænd/sluk-knappen (2) igen. Ved låst tænd/sluk-knap (2) skal du først trykke på den og derefter slippe den.

Slagtal indstilles

Med indstillingshjulet til forvalg af slagtal (3) kan du forvælge slagtalet og ændre det under arbejdet.

Det nødvendige slagtal afhænger af materialet og arbejdsbetingelserne og kan bestemmes ved et praktisk forsøg.

Det anbefales at reducere slagtalet, når savklingen føres ind mod emnet og ved savning i plast og aluminium.

Ved længere tids arbejde med lavt slagtal kan el-værktøjet opvarmes kraftigt. Fjern savklingen, og lad el-værktøjet køle af ved at køre i ca. 3 minutter med maksimalt slagtal.

Arbejdsvejledning

- **Træk stikket ud af stikkontakten, før der udføres arbejde på el-værktøjet.**
- **Sluk straks for el-værktøjet, hvis savklingen blokerer.**
- **Anvend altid et stabilt underlag eller en stiksav (tilbehør), når der bearbejdes små eller tynde emner.**

Kontrollér træ, spånplader, byggematerialer osv. for fremmedlegemer som f.eks. søm, skruer o.lign., og fjern i givet fald disse, før du påbegynder savningen.

Dyksavning (se billede E)

- **Kun bløde materialer som f.eks. træ, gipsplader o.l. må bearbejdes ved dyksavning!**

Brug kun korte savklinger ved dyksavning. Dyksavning er kun mulig med en geringsvinkel på 0°.

Sæt el-værktøjet med den forreste kant på fodpladen (7) på emnet, uden at savklingen (11) berører emnet, og tænd det.

Vælg det maksimale slagtal ved el-værktøjet med styring af slagtalet. Tryk el-værktøjet hårdt mod emnet, og lad langsomt savklingen dykke ned i emnet.

Så snart fodpladen (7) ligger på emnet med hele fladen, sårer du videre langs med den ønskede snitlinje.

Parallelanslag med cirkelskærer (tilbehør)

Ved arbejde med parallelanslaget med cirkelskærer (20) (tilbehør) må emnets tykkelse være maks. 30 mm.

Parallelsnit (se billede F): Løsn låseskruen (19), og skub parallelanslagets skala gennem føringen (18) i fodpladen. Indstil den ønskede snitbredde som skalaværdi på fodpladens inderkant. Spænd låseskruen (19) forsvarligt.

Cirkelsnit (se billede G): Bor et hul, som savklingen kan stikkes igennem, ved snitlinjen inden for den cirkel, der skal savnes. Bearbejd borehullet med en fræser eller fil, så savklingen kan placeres flugtende med snitlinjen.

Sæt låseskruen (19) på den anden side af parallelanslaget. Skub parallelanslagets skala gennem føringen (18) i fodpladen. Bor et hul i emnet i midten af det udsnit, der skal savnes. Stik centreringsspidsen (21) gennem parallelanslagets indvendige åbning og ind i det borede hul. Indstil radiussen som skalaværdi på fodpladens inderkant. Spænd låseskruen (19) forsvarligt.

Køle-/smøremiddel

Ved savning af metal bør du påføre køle-/smøremiddel langs med snitlinjen på grund af materialets opvarmning.

Vedligeholdelse og service

Vedligeholdelse og rengøring

- **Træk stikket ud af stikkontakten, før der udføres arbejde på el-værktøjet.**
- **El-værktøj og el-værktøjets ventilationsåbninger skal altid holdes rene for at sikre et godt og sikkert arbejde.**

Hvis det er nødvendigt at erstatte tilslutningsledningen, skal dette arbejde udføres af **Bosch** eller på et autoriseret serviceværksted for **Bosch** el-værktøj for at undgå farer.

Rengør savklingeholderen med regelmæssige mellemrum.

Tag savklingen ud af el-værktøjet og bank el-værktøjet let på en lige flade.

En kraftig tilsmudsning af el-værktøjet kan føre til funktionsfejl. Sav derfor ikke meget støvdannende materialer nedefra eller over hovedhøjde.

- **Brug så vidt muligt altid et udsugningsanlæg ved ekstreme anvendelsesforhold. Blæs ventilationsåbningerne igennem med hyppige mellemrum, og forkobl en fejlstrømsafbryder (PRCD).** Ved bearbejdning af metal kan ledende støv aflejre sig inde i el-værktøjet. El-værktøjets beskyttelsesisolering kan forringes.

Hvis støvudgangen tilstoppes, skal du slukke el-værktøjet, tage støvudsugningen af og fjerne støv og spåner.

Smør af og til føringsrullen (10) med en dråbe olie.

Kontrollér føringsrullen (10) regelmæssigt. Er den slidt, skal den udskiftes på et autoriseret **Bosch**-kundefærksted.

Kundeservice og anvendelsesrådgivning

Kundeservice besvarer dine spørgsmål vedr. reparation og vedligeholdelse af dit produkt samt reservedele. Eksplosionstegninger og oplysninger om reservedele finder du også på: www.bosch-pt.com

Bosch-anvendelsesrådgivningsteamet hjælper dig gerne, hvis du har spørgsmål til produkter og tilbehørsdele.

Produktets 10-cifrede typenummer (se typeskilt) skal altid angives ved forespørgsler og bestilling af reservedele.

Dansk

Bosch Service Center
Telegrafvej 3

2750 Ballerup

På www.bosch-pt.dk kan der online bestilles reservedele eller oprettes en reparations ordre.

Tlf. Service Center: 44898855

Fax: 44898755

E-Mail: vaerktoej@dk.bosch.com

Bortskaffelse

El-værktøj, tilbehør og emballage skal genbruges på en miljøvenlig måde.



Smid ikke el-værktøj ud sammen med det almindelige husholdningsaffald!

Gælder kun i EU-lande:

Iht. det europæiske direktiv 2012/19/EU om affald af elektrisk og elektronisk udstyr skal kasseret elektrisk udstyr indsamles separat og genbruges iht. gældende miljøforskrifter.

Svensk

Säkerhetsanvisningar

Allmänna säkerhetsanvisningar för elverktyg

VARNING

Läs alla säkerhetsvarningar, instruktioner och specifikationer

som tillhandahålls med detta elverktyg. Fel som uppstår till följd av att instruktionerna nedan inte följts kan orsaka elstöt, brand och/eller allvarliga personskador.

Förvara alla varningar och anvisningar för framtida bruk.

Begreppet Elverktyg hänför sig till nätdrivna elverktyg (med nätsladd) och till batteridrivna elverktyg (sladdlösa).

Arbetsplats säkerhet

- ▶ **Håll ditt arbetsområde rent och väl upplyst.** Ostädade och mörka areor ökar olycksrisken.
- ▶ **Använd inte elverktyget i explosionsfarliga omgivningar när det t.ex. finns brännbara vätskor, gaser eller damm.** Elverktygen alstrar gnistor som kan antända dammet eller gaserna.
- ▶ **Håll under arbetet med elverktyget barn och obehöriga personer på betryggande avstånd.** Om du störs av obehöriga personer kan du förlora kontrollen över elverktyget.

Elektrisk säkerhet

- ▶ **Elverktygets stickpropp måste passa till vägguttaget. Stickproppen får absolut inte förändras. Använd inte adapterkontakter tillsammans med skyddsjordade**

elverktyg. Oförändrade stickproppar och passande vägguttag reducerar risken för elstöt.

- ▶ **Undvik kroppskontakt med jordade ytor som t. ex. rör, värmeelement, spisar och kylskåp.** Det finns en större risk för elstöt om din kropp är jordad.
- ▶ **Skydda elverktyg mot regn och väta.** Tränger vatten in i ett elverktyg ökar risken för elstöt.
- ▶ **Missbruka inte nätsladden. Använd inte nätsladden för att bära eller hänga upp elverktyget och inte heller för att dra stickproppen ur vägguttaget.** Skadade eller tilltrasslade ledningar ökar risken för elstöt.
- ▶ **När du arbetar med ett elverktyg utomhus använd endast förlängningssladdar som är avsedda för utomhusbruk.** Om en lämplig förlängningssladd för utomhusbruk används minskar risken för elstöt.
- ▶ **Använd ett felströmsskydd om det inte är möjligt att undvika att elverktyget används i fuktig miljö.** Felströmsskyddet minskar risken för elstöt.

Personsäkerhet

- ▶ **Var uppmärksam, kontrollera vad du gör och använd elverktyget med förnuft. Använd inte ett elverktyg när du är trött eller om du är påverkad av droger, alkohol eller mediciner.** Under användning av elverktyg kan även en kort ouppmärksamhet leda till allvarliga kroppsskador.
- ▶ **Använd personlig skyddsutrustning. Använd alltid skyddsglasögon.** Användning av personlig skyddsutrustning, som t. ex. dammfiltermask, halkfria säkerhetsskor, skyddshjälm och hörselskydd, som är anpassade för användningsområdet, reducerar risken för kroppsskada.
- ▶ **Undvik oavsiktlig igångsättning. Kontrollera att elverktyget är fränkopplat innan du ansluter stickproppen till vägguttaget och/eller ansluter/tar bort batteriet, tar upp eller bär elverktyget.** Om du bär elverktyget med fingret på strömställaren eller ansluter påkopplat elverktyg till nätströmmen kan olycka uppstå.
- ▶ **Ta bort alla inställningsverktyg och skruvnycklar innan du startar elverktyget.** Ett verktyg eller en nyckel i en roterande komponent kan medföra kroppsskada.
- ▶ **Undvik onormala kroppsställningar. Se till att du alltid står stadigt och håller balansen.** I detta fall kan du lättare kontrollera elverktyget i oväntade situationer.
- ▶ **Bär lämpliga arbetskläder. Bär inte löst hängande kläder eller smycken. Håll håret och kläderna borta från rörliga delar.** Löst hängande kläder, långt hår och smycken kan dras in av roterande delar.
- ▶ **När elverktyg används med dammsugnings- och uppsamlingsutrustning, se till att dessa är rätt monterade och används på korrekt sätt.** Användning av dammsugning minskar de risker damm orsakar.
- ▶ **Låt inte vanan att ofta använda verktygen göra att du blir slarvig och ignorerar verktygets säkerhetsprinciper.** En vårdslös åtgärd kan leda till allvarlig personskada inom bråkdelen av en sekund.

Korrekt användning och hantering av elverktyg

- ▶ **Överbelasta inte elverktyget. Använd rätt elverktyg för det jobb du tänker göra.** Med ett lämpligt elverktyg kan du arbeta bättre och säkrare inom angivet effektområde.
- ▶ **Ett elverktyg med defekt strömställare får inte längre användas.** Ett elverktyg som inte kan kopplas in eller ur är farligt och måste repareras.
- ▶ **Dra stickproppen ur vägguttaget och/eller ta bort batteriet, om det kan tas ut ur elverktyget, innan inställningar utförs, tillbehörskomponenter byts ut eller elverktyget lagras.** Denna skyddsåtgärd förhindrar oavsiktlig inkoppling av elverktyget.
- ▶ **Förvara elverktygen oåtkomliga för barn. Låt elverktyget inte användas av personer som inte är förtrogna med dess användning eller inte läst denna anvisning.** Elverktygen är farliga om de används av oerfarna personer.
- ▶ **Underhåll elverktyg och tillbehör omsorgsfullt. Kontrollera att rörliga komponenter fungerar felfritt och inte kärvar, att komponenter inte brustit eller skadats och kontrollera orsaker som kan leda till att elverktygets funktioner påverkas menligt. Låt skadade delar repareras innan elverktyget tas i bruk.** Många olyckor orsakas av dåligt skötta elverktyg.
- ▶ **Håll skärverktygen skarpa och rena.** Omsorgsfullt skötta skärverktyg med skarpa egg kommer inte så lätt i kläm och går lättare att styra.
- ▶ **Använd elverktyget, tillbehör, insatsverktyg osv. enligt dessa anvisningar. Ta hänsyn till arbetsvillkoren och arbetsmomenten.** Om elverktyget används på ett sätt som det inte är avsett för kan farliga situationer uppstå.
- ▶ **Håll handtag och greppytor torra, rena och fria från olja och fett.** Hala handtag och greppytor ger ingen säker hantering och kontroll över verktyget i oväntade situationer.

Service

- ▶ **Låt endast kvalificerad fackpersonal reparera elverktyget och endast med originalreservdelar.** Detta garanterar att elverktygets säkerhet upprätthålls.

Säkerhetsanvisningar för sticksågar

- ▶ **Håll elverktyget i de isolerade gripytorna när du utför ett arbete där skärtilbehören kan komma i kontakt med dolda kablar eller den egna elförsörjningskabeln.** Vid kontakt med en strömförande ledning kan oskyddade metalldelar på verktyget som är strömförande ge användaren en elektrisk stöt.
- ▶ **Använd klämmor eller någon annan praktisk metod för att säkra och stötta arbetsstycket mot en stabil plattform.** Om du håller arbetsstycket i handen eller mot din kropp är det ostadigt och du kan förlora kontrollen.
- ▶ **Se till att hålla händerna utanför sågområdet. För inte in handen under arbetsstycket.** Kontakt med sågbladet medför risk för personskada.

- ▶ **Elverktyget ska vara i påslaget när det förs mot arbetsstycket.** Risk för bakslag uppstår om insatsverktyget fastnar i arbetsstycket.
- ▶ **Se till att fotplattan ligger an säkert under sågningen.** Ett snedställd sågblad kan brytas eller orsaka bakslag.
- ▶ **Slå från elverktyget när arbetsmomentet är avslutat och dra sågbladet ur sågnittet först när sågbladet har stannat.** Därigenom undviks bakslag och elverktyget kan säkert läggas åt sidan.
- ▶ **Vänta tills elverktyget stannat helt innan du lägger bort det.** Insatsverktyget kan haka upp sig och leda till att du kan förlora kontrollen över elverktyget.
- ▶ **Använd endast oskadade, felfria sågblad.** Deformerade eller oskarpa sågblad kan brytas, negativt påverka snittet eller orsaka bakslag.
- ▶ **Sågbladet får inte bromsas efter fränkopplingen genom tryck från sidan.** Sågbladet kan skadas, brytas eller orsaka bakslag.
- ▶ **Använd lämpliga detektorer för att lokalisera dolda försörjningsledningar eller konsultera det lokala eldistributionsbolaget.** Kontakt med elledning kan orsaka brand och elstöt. En skadad gasledning kan leda till explosion. Inträngning i en vattenledning kan orsaka materiell skada eller elstöt.

Produkt- och prestandabeskrivning



Läs igenom alla säkerhetsanvisningar och instruktioner. Fel som uppstår till följd av att säkerhetsinstruktionerna och anvisningarna inte följts kan orsaka elstöt, brand och/eller allvarliga personskador.

Beakta bilden i den främre delen av bruksanvisningen.

Ändamålsenlig användning

Sticksågen är avsedd för att på fast underlag såga genom och göra urtag i trä, plast, metall, keramikplattor och gummi. Den är lämplig för raka och böjda snitt med en geringsvinkel upp till 45°. Beakta rekommendationen av sågblad.

Illustrerade komponenter

Numreringen av komponenterna hänvisar till illustration av elverktyget på grafiksida.

- (1) Arretering av på-/av-strömbrytaren
- (2) På-/av-strömbrytare
- (3) Inställningshjul förval antal slag
- (4) Sexkantnyckel
- (5) Utsugsslang^{A)}
- (6) Bortsugningsstutsen
- (7) Fotplatta
- (8) Inställningsspak pendling
- (9) Sågbladsupptagning
- (10) Styrrulle
- (11) Sågblad^{A)}

- (12) Beröringsskydd
- (13) Skyddskåpa för dammsug
- (14) Handtag (isolerad greppyta)
- (15) Spjälkningsskydd^{A)}
- (16) Skruv fotplatta
- (17) Skala för geringsvinkel
- (18) Styrning för parallellslaget
- (19) Parallellslagets arreteringskruv^{A)}
- (20) Parallellslag med cirkelskärare^{A)}
- (21) Cirkelskärarens centreringsspets^{A)}

A) I bruksanvisningen avbildad och beskrivet tillbehör ingår inte i standardleveransen. I vårt tillbehörsprogram beskrivs allt tillbehör som finns.

Tekniska data

Sticksåg		GST 700
Artikelnummer		3 601 BA7 0..
Uptagen märkeffekt	W	500
Antal slag vid tomgång n_0	min ⁻¹	1450–3200
Slag	mm	20
max. sågdjup		
– i trä	mm	70
– i aluminium	mm	10
– i stål (olegerat)	mm	6
Skärvinkel (vänster/höger) max.	°	45
Vikt motsvarande EPTA-Procedure 01:2014	kg	2,1
Skyddsklass		<input type="checkbox"/> /

Uppgifterna gäller för en märkspänning på [U] 230 V. Vid avvikande spänning och för utföranden i vissa länder kan uppgifterna variera.

Buller-/vibrationsdata

Bullernivåvärde beräknat enligt **EN 62841-2-11**.

Den A-klassade bullernivån hos elverktyg ligger typiskt på: bullertrycknivå **86 dB(A)**; bullernivå **97 dB(A)**. Osäkerhet **K = 5 dB**.

Bär hörselskydd!

Totala vibrationsvärden a_v (vektorsumma för tre riktningar) och osäkerhet **K** beräknad enligt **EN 62841-2-11**:

Sågning av spånplatta med sågblad **T 111 C**:

$$a_{h,E} = 3,5 \text{ m/s}^2, K = 1,5 \text{ m/s}^2,$$

Sågning av metallplåt med sågblad **T 118 A**:

$$a_{h,M} = 3,5 \text{ m/s}^2, K = 1,5 \text{ m/s}^2.$$

Den vibrationsnivå och det bullervärde som anges i dessa anvisningar har uppmätts enligt en mätmetod som normerats och kan användas för att jämföra elverktyg med varandra. Mätmetoden är även lämplig för preliminär bedömning av vibrations- och bullernivån.

Den angivna vibrations- och bullernivån representerar den huvudsakliga användningen av elverktyget. Om däremot elverktyget används för andra ändamål, med andra

insatsverktyg eller inte underhållits ordentligt kan vibrations- och bullernivån avvika. Då kan vibrations- och bullernivån under arbetsperioden öka betydligt under hela arbetstiden. För en exakt bedömning av vibrations- och bullernivån bör även de tider beaktas när elverktyget är avstängt eller är igång, men inte används. Detta reducerar vibrations- och bullerbelastningen för den totala arbetsperioden betydligt. Bestäm extra säkerhetsåtgärder för att skydda operatören mot vibrationernas inverkan t. ex.: underhåll av elverktyget och insatsverktygen, att hålla händerna varma, organisation av arbetsförloppen.

Montage

- **Dra stickproppen ur nätuttaget innan arbeten utförs på elverktyget.**

Sätta in/byta sågblad

- **Använd skyddshandskar vid montering eller byte av insatsverktyget.** Insatsverktyg är vassa och kan bli heta vid längre användning.

Välja sågblad

En översikt över rekommenderade sågblad hittar du i slutet av denna bruksanvisning. Använd endast sågblad med enkammskäft (T-skäft). Sågbladet ska inte vara längre än vad som behövs för avsett snitt.

Använd helst smala sågblad för snäva kurvor.

Sätta in sågbladet (se bild A)

- **Rengör sågbladsskftet innan du sätter in det.** Ett smutsigt skäft kan inte fästas säkert.

Skjut sågbladet **(11)**, med tänderna i sågriktningen ända till anslaget i sågbladsupptagningen **(9)**.

Var vid insättningen av sågbladet uppmärksam på att sågbladsryggen ligger i styrrullens **(10)** spår.

- **Kontrollera att sågbladet sitter fast.** Ett löst sågblad kan falla ut och orsaka personskada.

Ta ut sågbladet (se bild B)

Skjut sågbladsupptagningen **(9)** uppåt i pilens riktning och ta ut sågbladet **(11)**.

Spjälkningsskydd (se bild C)

Spjälkningsskyddet **(15)** (tillbehör) kan förhindra att det bildas flisor i ytan vid sågning av trä. Spjälkningsskyddet kan endast användas vid vissa typer av sågblad och endast vid en sågningsvinkel på 0°.

Tryck in spjälkningsskyddet **(15)** underifrån in i fotplattan **(7)**.

Damm-/spånutsugning

Dammet från material som t. ex. blyhaltig målning, vissa träslag, mineraler och metall kan vara hälsovådligt. Beröring eller inandning av dammet kan orsaka allergiska reaktioner och/eller andningsbesvär hos användaren eller personer som uppehåller sig i närheten.

Vissa damm från ek eller bok anses vara cancerogena,

speciellt då i förbindelse med tillsatsämnen för träbehandling (kromat, träkonserveringsmedel). Endast yrkesmän får bearbeta asbesthaltigt material.

- Använd om möjligt en för materialet lämplig dammsugning.
- Se till att arbetsplatsen är väl ventilerad.
- Vi rekommenderar ett andningsskydd i filterklass P2.

Beakta de föreskrifter som i aktuellt land gäller för bearbetat material.

- **Undvik dammanhopning på arbetsplatsen.** Dammsugning kan lätt självantändas.

Skyddskåpa

Montera skyddskåpan (13), innan du ansluter elverkyttet till en stoftsug.

Sätt skyddskåpan (13) så på elverkyttet så att hållarna hakar i ursparningarna på kapslingen.

Ta av skyddskåpan (13) för arbeten utan stoftborttagning och för geringssågningar. För att göra detta trycker du ihop kåpan i höjd med de yttre hållarna och dra den framåt.

Ansluta stoftsug

Sätt en sugslang (5) på sugstutsen (6). Anslut sugslangen (5) till en sug (tillbehör).

En översikt över anslutning till olika sugare finns i slutet av denna bruksanvisning.

För en optimal borttagning sätter du om möjligt på spjälkningsskyddet (15).

Sugen måste vara lämplig för det material som ska bearbetas.

Använd en specialsug för att suga hälsovådligt och cancerframkallande eller torrt damm.

Drift

Driftstyper

- **Dra stickproppen ur nätuttaget innan arbeten utförs på elverkyttet.**

Inställning av pendling

Pendlingen som kan ställas in i fyra steg möjliggör en optimal anpassning av såghastighet, sågeffekt och sågbild till det material som skall bearbetas.

Med inställningsspaken (8) kan du ställa in pendlingen även under driften.

Nivå 0	ingen pendling
Nivå I	liten pendling
Nivå II	medelstor pendling
Nivå III	stor pendling

Det optimala pendlingssteget för respektive användning fastställs med praktiska försök. I det sammanhanget gäller följande rekommendationer:

- Välj pendlingssteget desto mindre eller stäng av pendlingen helt ju finare och snyggare sågkanten skall bli.

- Stäng av pendlingen vid bearbetningen av tunna material (t.ex. plåtar).
- Arbeta med liten pendling i hårda material (t.ex. stål).
- I mjuka material och vid sågning av trä i fiberriktning kan du arbeta med maximal pendling.

Ställa in geringsvinkeln (se bild D)

Fotplattan (7) kan vridas upp till 45° till höger eller vänster för geringssågning.

Spjälkningsskyddet (15) kan inte användas vid geringssnitt.

- Ta av spjälkningsskyddet (15).
- Lossa skruven (16) och skjut fotplattan (7) lätt i riktning mot sågbladet (11).
- För inställning av exakt geringsvinkel har fotplattan till höger och vänster spärrlägen vid 0° och 45°. Sväng fotplattan (7) enligt skalan (17) till önskat läge. Andra geringsvinklar kan ställas in med en vinkelmätare.
- Skjut därefter fotplattan (7) till anslag i riktning mot strömladden.
- Dra åt skruven (16) igen.

Driftstart

- **Beakta nätspänningen! Kontrollera att strömkällans spänning överensstämmer med uppgifterna på elverkyttets typskylt. Elverkytt märkta med 230 V kan även anslutas till 220 V.**

In- och urkoppling

- **Se till att du kan manövrera på-/av-strömbrytaren utan att släppa handtaget.**

För att **slå på** elverkyttet, tryck på på-/av-knappen (2).

För att **arretera** på-/av-knappen (2) håller du den intryckt och skjuter arreteringen (1) åt höger eller vänster.

För **urkoppling** av elverkyttet, släpp på-/av-knappen (2).

Vid arreterad på-/av-knapp (2) trycker du först på denna och släpper den sedan.

Förval av slagfrekvens

Med inställningshjulet förval av antal slag (3) kan du förvalja antalet slag och ändra det under driften.

Lämpligt slagtal beror på material och arbetsförhållande. Prova fram den bästa inställningen genom praktiska försök.

En reducering av antalet slag rekommenderas när sågbladet sätts mot arbetsstycket och vid sågning av plast och aluminium.

Vid en längre tids arbete med ett lågt slagantal kan elverkyttet bli mycket varmt. Ta ut sågbladet och låt verkyttet gå med maximalt antal slag i cirka 3 minuter för att svalna.

Arbetsanvisningar

- **Dra stickproppen ur nätuttaget innan arbeten utförs på elverkyttet.**
- **Slå ifrån elverkyttet om sågbladet blockeras.**
- **Använd ett stabilt underlag eller ett sågbord (tillbehör) vid bearbetning av små eller tunna arbetstycken.**

Kontrollera före sågning i trä, spånskivor, byggmaterial mm att alla främmande partiklar som t.ex. spikar, skruvar har avlägsnats.

Doppsågning (se bild E)

► Inga mjuka material såsom trä, gipskartong eller liknande får bearbetas med doppsågning!

Använd bara korta sågblad för doppsågning. Doppsågning är endast möjlig med en geringsvinkel på 0°.

Sätt elverktyget med den främre kanten av fotplattan (7) mot arbetsstycket utan att sågbladet (11) berör arbetsstycket och sätt på det. Välj maximalt varvtal vid elverktyg med varvtalsstyrning. Tryck elverktyget fast mot arbetsstycket och låt sågbladet långsamt sjunka ner i arbetsstycket.

Så snart fotplattan (7) ligger an med hela ytan mot arbetsstycket sågar du vidare utmed den önskade såglinjen.

Parallellanslag med cirkelsåg (tillbehör)

För arbeten med parallellanslaget med cirkelsåg (20) (tillbehör) får arbetsstyckets tjocklek maximalt vara 30 mm.

Parallellsågningar (se bild F): Lossa arreteringskruven (19) och skjut parallellanslagets skala genom styrningen (18) i fotplattan. Ställ in den önskade sågningsbredden som skalvärde mot den inre kanten av fotplattan. Skruva fast arreteringskruven (19).

Cirkelrunda sågningar (se bild G): Borra ett hål vid såglinjen för den cirkel som skall sågas, som är tillräckligt stort för att sticka ner sågbladet i. Bearbeta hålet med en fräs eller fil så att sågbladet ligger an mot snittlinjen.

Sätt arreteringskruven (19) på parallellanslagets andra sida. Skjut parallellanslagets skala genom styrningen (18) i fotplattan. Borra ett hål i arbetsstycket i mitten av urtaget. Stick centreringsspetsen (21) genom parallellanslagets inre öppning och in i det borrade hålet. Ställ in radien som skalvärde mot den inre kanten av fotplattan. Skruva fast arreteringskruven (19).

Kyl-/smörjmedel

Vid sågning av metall bör du applicera kyl- resp. smörjmedel på grund av materialets uppvärmning.

Underhåll och service

Underhåll och rengöring

- **Dra stickproppen ur nätuttaget innan arbeten utförs på elverktyget.**
- **Håll elverktyget och dess ventilationsöppningar rena för bra och säkert arbete.**

Om nåttsladden för bibehållande av verktygets säkerhet måste bytas ut, ska byte ske hos **Bosch** eller en auktoriserad serviceverkstad för **Bosch** elverktyg.

Rengör sågbladinfästningen regelbundet. Ta ur sågbladet från elverktyget och knacka på elverktyget mot en jämn yta.

En kraftig nedsmutsning av elverktyget kan leda till funktionsstörningar. Material som förorsakar stora mängder stoft bör därför inte sågas underifrån eller över huvudhöjd.

- **Vid extrema användningsförhållanden bör du om möjligt alltid använda en bortsugningsanläggning. Renblås ventilationsöppningarna ofta och förkoppla en jordfelsbrytare (PRCD).** Vid bearbetning av metall kan damm samlas i elverktygets inre. Elverktygets skyddsisolering kan försämrats.

Om dammutloppet skulle bli igensatt stänger du av elverktyget, ta av sugen och ta bort stoft och spån.

Smörj styrrullen (10) då och då med en droppe olja.

Kontrollera styrrullen (10) regelbundet. Om styrrullen är sliten måste den bytas ut av en auktoriserad **Bosch**-kundtjänst.

Kundtjänst och applikationsrådgivning

Kundservicen ger svar på frågor beträffande reparation och underhåll av produkter och reservdelar. Explosionsritningar och informationer om reservdelar hittar du också under:

www.bosch-pt.com

Boschs applikationsrådgivnings-team hjälper dig gärna med frågor om våra produkter och tillbehören till dem.

Ange alltid vid förfrågningar och reservdelsbeställningar det 10-siffriga produktnumret som finns på produktens typskylt.

Svenska

Bosch Service Center

Telegrafvej 3

2750 Ballerup

Danmark

Tel.: (08) 7501820 (inom Sverige)

Fax: (011) 187691

Avfallshantering

Elverktyg, tillbehör och förpackning ska omhändertas på miljövänligt sätt för återvinning.



Släng inte elverktyg bland hushållsavfallet!

Endast för EU-länder:

Enligt det europeiska direktivet 2012/19/EU om förbrukade elektriska och elektroniska apparater och dess omsättning i nationell rätt måste obrukbara elverktyg omhändertas separat och på ett miljövänligt sätt lämnas in för återvinning.

Norsk

Sikkerhetsanvisninger

Generelle sikkerhetsanvisninger for elektroverktøy

⚠ ADVARSEL Les alle sikkerhetsanvisningene, instruksjonene, illustrasjonene og spesifikasjonene som følger med dette elektroverktøyet. Manglende overholdelse av

anvisningene nedenfor kan medføre elektrisk støt, brann og/eller alvorlige personskader.

Ta godt vare på alle advarslene og all informasjonen.

Med begrepet "elektroverktøy" i advarslene menes nettdrevne (med ledning) elektroverktøy eller batteridrevne (uten ledning) elektroverktøy.

Sikkerhet på arbeidsplassen

- ▶ **Sørg for at arbeidsplassen til enhver tid er ryddig og har god belysning.** Rot eller dårlig lys innebærer stor fare for uhell.
- ▶ **Bruk ikke elektroverktøy i eksplosjonsfarlige omgivelser, for eksempel der det finnes brennbare væsker, gasser eller støv.** Elektroverktøy lager gnister som kan antenne støv eller damp.
- ▶ **Hold barn og andre personer unna når et elektroverktøy brukes.** Hvis du blir forstyrret under arbeidet, kan du miste kontrollen over elektroverktøyet.

Elektrisk sikkerhet

- ▶ **Støpselet til elektroverktøyet må passe i stikkontakten.** Støpselet må ikke endres på noen måte. **Bruk ikke adapterstøpsler sammen med jordede elektroverktøy.** Bruk av støpsler som ikke er forandret på og passende stikkontakter, reduserer risikoen for elektrisk støt.
- ▶ **Unngå kroppskontakt med jordede overflater som rør, radiatorer, komfyrer og kjøleskap.** Det er større fare for elektrisk støt hvis kroppen din er jordet.
- ▶ **Elektroverktøy må ikke utsettes for regn eller fuktighet.** Dersom det kommer vann i et elektroverktøy, øker risikoen for elektriske støt.
- ▶ **Ikke bruk ledningen til andre formål enn den er beregnet for.** **Bruk aldri ledningen til å bære eller trekke elektroverktøyet eller koble det fra strømforsyningen.** Hold ledningen unna varme, olje, skarpe kanter eller deler som beveger seg. Med skadede eller sammenflettede ledninger øker risikoen for elektrisk støt.
- ▶ **Når du arbeider utendørs med et elektroverktøy, må du bruke en skjøteledning som er egnet for utendørs bruk.** Når du bruker en skjøteledning som er egnet for utendørs bruk, reduseres risikoen for elektrisk støt.
- ▶ **Hvis det ikke kan unngås å bruke elektroverktøyet i fuktige omgivelser, må du bruke en jordfeilbryter.** Bruk av en jordfeilbryter reduserer risikoen for elektrisk støt.

Personsikkerhet

- ▶ **Vær oppmerksom, følg med på det du gjør og utvis sunn fornuft når du arbeider med et elektroverktøy.** **Ikke bruk elektroverktøy når du er trøtt eller er påvirket av alkohol eller andre rusmidler eller medikamenter.** Et øyeblikks uoppmerksomhet ved bruk av elektroverktøyet kan føre til alvorlige personskader.
- ▶ **Bruk personlig verneutstyr. Bruk alltid øyebeskyttelse.** Bruk av egnet personlig

sikkerhetsutstyr som støvmaske, skliskre arbeidssko, hjelm eller hørselvern reduserer risikoen for skader.

- ▶ **Unngå utilsiktet start. Forviss deg om at elektroverktøyet er slått av før du kobler det til strømkilden og/eller batteriet, løfter det opp eller bærer det.** Hvis du holder fingeren på bryteren når du bærer elektroverktøyet eller kobler elektroverktøyet til strømmen i innkoblet tilstand, kan dette føre til uhell.
- ▶ **Fjern innstillingsverktøy eller skrunøkler før du slår på elektroverktøyet.** Et verktøy eller en nøkkel som befinner seg i en roterende verktøydel, kan føre til personskader.
- ▶ **Unngå en unormal kroppsholdning. Sørg for å stå riktig og stødig.** Dermed kan du kontrollere elektroverktøyet bedre i uventede situasjoner.
- ▶ **Bruk egnede klær. Ikke bruk vide klær eller smykker. Hold hår og klær unna deler som beveger seg.** Løstsittende tøy, smykker eller langt hår kan komme inn i deler som beveger seg.
- ▶ **Hvis det kan monteres støvavsugs- og -oppsamlingsinnretninger, må du forviss deg om at disse er tilkoblet og brukes riktig.** Bruk av et støvavsug reduserer fare på grunn av støv.
- ▶ **Selv om du begynner å bli vant til å bruke verktøyet, må du ikke bli uoppmerksom og ignorere sikkerhetsreglene for verktøyet.** En uforsiktig handling kan forårsake alvorlig personskade i løpet av et brøkdels sekund.

Omhyggelig bruk og håndtering av elektroverktøy

- ▶ **Ikke overbelast elektroverktøyet. Bruk et elektroverktøy som er beregnet for arbeidsoppgaven.** Med et passende elektroverktøy arbeider du bedre og sikrere i det angitte effektområdet.
- ▶ **Ikke bruk elektroverktøyet hvis av/på-bryteren er defekt.** Et elektroverktøy som ikke lenger kan slås av eller på, er farlig og må repareres.
- ▶ **Trekk støpselet ut av strømkilden og/eller fjern batteriet (hvis demonterbart) før du utfører innstillinger på elektroverktøyet, skifter tilbehør eller legger bort maskinen.** Disse tiltakene forhindrer en utilsiktet start av elektroverktøyet.
- ▶ **Elektroverktøy som ikke er i bruk, må oppbevares utilgjengelig for barn. Ikke la personer som ikke er fortrolige med elektroverktøyet eller ikke har lest disse anvisningene bruke verktøyet.** Elektroverktøy er farlige når de brukes av uerfarne personer.
- ▶ **Vær nøye med vedlikeholdet av elektroverktøyet og tilbehøret.** Kontroller om bevegelige verktøydeler fungerer feilfritt og ikke klemmes fast, og om deler er brukket eller har andre skader som virker inn på elektroverktøyets funksjon. Få reparert elektroverktøyet før det brukes igjen hvis det er skadet. Dårlig vedlikeholdte elektroverktøy er årsaken til mange uhell.

- ▶ **Hold skjæreverktøyene skarpe og rene.** Godt stelte skjæreverktøy med skarpe skjær setter seg ikke så ofte fast og er lettere å føre.
- ▶ **Bruk elektroverktøy, tilbehør, verktøy osv. i henhold til disse anvisningene. Ta hensyn til arbeidsforholdene og arbeidet som skal utføres.** Bruk av elektroverktøy til andre formål enn de som er angitt, kan føre til farlige situasjoner.
- ▶ **Hold håndtak og gripeflater tørre, rene og uten olje eller fett.** Glatte håndtak og gripeflater hindrer sikker håndtering og styring av verktøyet i uventede situasjoner.

Service

- ▶ **Elektroverktøyet må kun repareres av kvalifiserte fagpersoner og bare med originale reservedeler.** Slik opprettholdes verktøyetets sikkerhet.

Sikkerhetsinformasjoner for bajonetsager

- ▶ **Bruk de isolerte grepsflatene når du holder elektroverktøyet under arbeid der skjæretilbehøret kan komme borti skjulte ledninger eller verktøyet ledning.** Skjæretilbehør som kommer i berøring med en strømførende ledning, kan gjøre eksponerte metalldele på elektroverktøyet strømførende og dermed gi brukeren elektrisk støt.
- ▶ **Bruk klemmer eller andre hjelpemidler til å feste og støtte emnet på et stabilt underlag.** Hvis du holder emnet med hånden eller holder det mot kroppen, kan du miste kontrollen.
- ▶ **Hold hendene borte fra sageområdet. Ikke grip under emnet.** Ved kontakt med sagbladet er det fare for skader.
- ▶ **Elektroverktøyet må bare føres inn mot emnet i innkoblet tilstand.** Det er ellers fare for tilbakeslag hvis innsatsverktøyet henger seg opp i emnet.
- ▶ **Pas på at fotplaten ligger ordentlig på under saging.** Et sagblad som har kilt seg fast kan brette eller føre til tilbakeslag.
- ▶ **Slå av elektroverktøyet når arbeidet er avsluttet. Ikke trekk sagbladet ut av snittet før sagbladet har stoppet helt.** Slik unngår du tilbakeslag og kan legge elektroverktøyet sikkert ned.
- ▶ **Vent til elektroverktøyet er stanset helt før du legger det fra deg.** Innsatsverktøyet kan kile seg fast og føre til at du mister kontrollen over elektroverktøyet.
- ▶ **Bruk bare uskadede, feilfri sagblad.** Bøyde eller butte sagblad kan brette, påvirke skjæringen negativt eller forårsake et tilbakeslag.
- ▶ **Brems ikke sagbladet etter utkobling ved å trykke mot det fra siden.** Sagbladet kan ta skade, brette eller forårsake et tilbakeslag.
- ▶ **Bruk egnede detektorer for å finne skjulte strøm-/gass-/vannledninger, eller spør hos det lokale forsyningsselskapet.** Kontakt med elektriske ledninger kan medføre brann og elektrisk støt. Skader på en gassledning kan føre til eksplosjon. Inntrenging i en vannledning forårsaker materielle skader og kan medføre elektriske støt.

Produktbeskrivelse og ytelsestypifikasjoner



Les sikkerhetsanvisningene og instruksene.

Hvis ikke sikkerhetsanvisningene og instruksene tas til følge, kan det oppstå elektrisk støt, brann og/eller alvorlige personskader.

Se illustrasjonene i begynnelsen av bruksanvisningen.

Forskriftsmessig bruk

Maskinen er beregnet til å utføre kappinger og utskjæringer i tre, kunststoff, metall, keramikkplater og gummi på faste underlag. Den er egnet for rette snitt og kurver med en gjæringsvinkel på opptil 45°. Ta hensyn til sagbladanbefalingene.

Illustrerte komponenter


Nummereringen av de illustrerte komponentene gjelder for bildet av elektroverktøyet på illustrasjonssiden.

- (1) Låse av/på-bryteren
- (2) Av/på-bryter
- (3) Hjul for forhåndsinnstilling av slagfall
- (4) Unbrakonøkkel
- (5) Sugelang^{A)}
- (6) Sugestuss
- (7) Fotplate
- (8) Innstillingsspak for pendling
- (9) Sagbladholder
- (10) Styreverull
- (11) Sagblad^{A)}
- (12) Berøringsvern
- (13) Deksel for avslag
- (14) Håndtak (isolert grepsflate)
- (15) Flisbeskyttelse^{A)}
- (16) Skruer for fotplate
- (17) Skala gjæringsvinkel
- (18) Spor for parallellanlegg
- (19) Låseskrue for parallellanlegg^{A)}
- (20) Parallellanlegg med sirkelskjærer^{A)}
- (21) Sirkelskjærerens sentreringsspiss^{A)}

A) **Illustrert eller beskrevet tilbehør inngår ikke i standardleveransen. Det komplette tilbehøret finner du i vårt tilbehørsprogram.**

Tekniske data

Stikksag	GST 700	
Artikkelnummer		3 601 BA7 0..
Opptatt effekt	W	500
Slagfall ved tomgang n ₀	min ⁻¹	1450–3200

Stikksag		GST 700
Slag	mm	20
Maks. sagedybde		
– i tre	mm	70
– i aluminium	mm	10
– i stål (ulegert)	mm	6
Kuttevinkel (venstre/høyre) maks.	°	45
Vekt i samsvar med EPTA-Procedure 01:2014	kg	2,1
Kapslingsgrad		 /II

Angivelsene gjelder for merkespenning [U] på 230 V. Ved avvikende spenning og på utførelser for bestemte land kan disse angivelsene variere.

Støy-/vibrasjonsinformasjon

Støyemisjon målt i henhold til **EN 62841-2-11**.

Vanlig A-støynivå for elektroverktøyet: lydtrykknivå **86 dB(A)**; lydeffektnivå **97 dB(A)**. Usikkerhet K = 5 dB.

Bruk hørselvern!

Vibrasjon totalt a_w (vektorsum av tre retninger) og usikkerhet K målt i henhold til **EN 62841-2-11**:

Saging av sponplate med sagblad **T 111 C**:

$a_{h,B} = 3,5 \text{ m/s}^2$, $K = 1,5 \text{ m/s}^2$,

Saging av metallplate med sagblad **T 118 A**:

$a_{h,M} = 3,5 \text{ m/s}^2$, $K = 1,5 \text{ m/s}^2$.

Vibrasjonsnivået og støyemissionen som er angitt i disse anvisningene er målt i samsvar med en standardisert målemetode og kan brukes til sammenligning av elektroverktøy. Verdiene egner seg også til en foreløpig estimering av vibrasjonsnivået og støyutslippet.

Angitt vibrasjonsnivå og støyutslipp representerer de hovedsakelige bruksområdene til elektroverktøyet. Men hvis elektroverktøyet brukes til andre formål, med andre innsatsverktøy eller utilstrekkelig vedlikehold, kan vibrasjonsnivået og støyutslippet avvike fra det som er angitt. Dette kan føre til en betydelig økning av vibrasjonsnivået og støyutslippet for hele arbeidstidsrommet.

For en nøyaktig vurdering av vibrasjonsnivået og støyutslippet skal det også tas hensyn til de tidene verktøyet er slått av, eller går, men ikke faktisk er i bruk. Dette kan redusere vibrasjonsnivået og støyutslippet for hele arbeidstidsrommet betraktelig.

Bestem ekstra sikkerhetstiltak til beskyttelse av brukeren mot vibrasjonens virkning, som for eksempel: Vedlikehold av elektroverktøy og innsatsverktøy, holde hendene varme, organisere arbeidsforløpene.

Montering

- **Før alle arbeider på elektroverktøyet utføres må støpselet trekkes ut av stikkkontakten.**

Sette inn/ bytte sagblad

- **Bruk vernehansker ved montering eller bytte av innsatsverktøy.** Innsatsverktøyene er skarpe og kan bli varme ved langvarig bruk.

Velge sagblad

Du finner en oversikt over anbefalte sagblad sist i denne veiledningen. Bruk bare sagblad med T-skaft. Sagbladet skal ikke være lenger enn nødvendig for dette snittet.

Bruk et smalt sagblad til saging i smale kurver.

Sette inn sagblad (se bilde A)

- **Rengjør skaftet til sagbladet før det settes inn.** Hvis skaftet er skittent, kan det ikke festes sikkert.

Skyv sagbladet (**11**) inn i sagbladfestet med tennene i sageretningen helt til det stopper (**9**).

Når sagbladet settes inn, må ryggen på sagbladet ligge i sporet til styrerullen (**10**).

- **Kontroller at sagbladet sitter godt fast.** Et løst sagblad kan falle ut og skade deg.

Ta ut sagbladet (se bilde B)

Skyv sagbladfestet (**9**) opp i pilretningen, og ta ut sagbladet (**11**).

Flisbeskyttelse (se bilde C)

Flisbeskyttelsen (**15**) (tilbehør) kan hindre oppflising av overflaten ved saging av tre. Flisbeskyttelsen kan bare brukes i forbindelse med bestemte sagblادتyper og bare ved kuttevinkel på 0°.

Trykk flisbeskyttelsen (**15**) inn i fotplaten (**7**) fra undersiden.

Støv-/sponavsuging

Støv fra materialer som blyholdig maling, noen tresorter, mineraler og metall kan være helsefarlige. Berøring eller innånding av støv kan utløse allergiske reaksjoner og/eller åndedrettsykdommer hos brukeren eller personer som befinner seg i nærheten.

Visse typer støv som eike- eller bøkestøv gjelder som kreftfremkallende, spesielt i kombinasjon med tilsetningsstoffer til trebearbeidelse (kromat, trebeskyttelsesmidler). Asbestholdig materiale må kun bearbeides av fagfolk.

- Bruk helst et støvavsug som er egnet for dette materialet.
- Sørg for god ventilasjon av arbeidsplassen.
- Det anbefales å bruke en støvmaske med filterklasse P2.

Følg ditt lands gyldige forskrifter for de materialene som skal bearbeides.

- **Unngå støv på arbeidsplassen.** Støv kan lett antennes.

Deksel

Monter dekselet (**13**) før du kobler elektroverktøyet til et støvavsug.

Sett dekselet (**13**) på elektroverktøyet. Holderne skal gå i inngrep i utsparingene til huset.

Ta av dekselet **(13)** ved arbeid uten støvavsug og ved gjærings-saging. Dette gjør du ved å trykke sammen dekselet på høyde med de ytre holderne og trekke det av forover.

Koble til støvavsug

Sett en sugeslange **(5)** (tilbehør) på sugestussen **(6)**. Koble sugeslangen **(5)** til en støvsuger (tilbehør).

Du finner en oversikt over tilkobling til forskjellige støvsugere sist i denne veiledningen.

For optimalt avsug bruker du om mulig flisbeskyttelsen **(15)**. Støvsugeren må være egnet til materialet som skal bearbeides.

Ved oppsuging av spesielt helsefarlig, kreftfremkallende eller tørt støv må du bruke en spesialstøvsuger.

Bruk

Driftsmoduser

- **Før alle arbeider på elektroverktøyet utføres må støpselet trekkes ut av stikkkontakten.**

Innstilling av pendelbevegelsen

Pendingen kan stilles inn i fire trinn og gir mulighet til tilpasning av sageshastigheten, -effekten og -resultatet til materialet som skal bearbeides.

Med innstillingsspaken **(8)** kan du også stille inn pendingen under drift.

Trinn 0	Ingen pending
Trinn I	Liten pending
Trinn II	Middels pending
Trinn III	Stor pending

Optimalt pendingstrinn for de forskjellige oppgavene kan bestemmes ved praktiske forsøk. Anbefalinger:

- Jo finere og jevnere snittkanten skal bli, desto lavere pendingstrinn velges, eller pendingen slås helt av.
- Slå av pendingen ved bearbeiding av tynne materialer (f.eks. metallplater).
- Bruk liten pending ved arbeid i harde materialer (f.eks. stål).
- Ved myke materialer og saging av tre i fiberretningen kan du arbeide med maksimal pending.

Stille inn gjæringsvinkelen (se bilde D)

Fotplaten **(7)** kan svinges inntil 45° til høyre eller venstre for gjærings-saging.

Flisbeskyttelsen **(15)** kan ikke brukes ved gjærings-saging.

- Ta av flisbeskyttelsen **(15)**.
- Løsne skruen **(16)**, og skyv fotplaten **(7)** litt i retning sagbladet **(11)**.
- For innstilling av nøyaktige gjæringsvinkler har fotplaten låsepunkter ved 0° og 45° på høyre og venstre side. Sving fotplaten **(7)** til ønsket posisjon i henhold til skalaen **(17)**. Andre gjæringsvinkler kan stilles inn med en vinkelmåler.
- Skyv deretter fotplaten **(7)** mot strømledningen til den stopper.

- Stram skruen **(16)** igjen.

Igangsetting

- **Ta hensyn til strømspenningen! Spenningen til strømkilden må stemme overens med angivelsene på elektroverktøyetstypeskilt. Elektroverktøy som er merket med 230 V kan også brukes med 220 V.**

Inn-/utkobling

- **Kontroller at du kan trykke på av/på-bryteren uten å slippe håndtaket.**

For å **slå på** elektroverktøyet trykker du på av/på-bryteren **(2)**.

For å **låse** av/på-bryteren **(2)** holder du den inntrykt og skyver låsemekanismen **(1)** mot høyre eller venstre.

For å **slå av** elektroverktøyet slipper du av/på-bryteren **(2)**. Når av/på-bryteren **(2)** er låst, trykker du først på denne og slipper den.

Forvalg av slagaltet

Med hjulet for forhåndsinnstilling av slagaltet **(3)** kan du stille inn slagaltet på forhånd og endre det under drift.

Nødvendig slagttall avhenger av materialet og arbeidsbetingelsene og kan bestemmes gjennom praktiske forsøk.

Reduksjon av slagaltet anbefales når sagbladet settes på emnet og under saging av plast og aluminium.

Ved langvarig arbeid med lavt slagttall kan elektroverktøyet bli svært varmt. Ta ut sagbladet, og avkjøl elektroverktøyet ved å la det gå med maksimalt slagttall i ca. 3 minutter.

Informasjon om bruk

- **Før alle arbeider på elektroverktøyet utføres må støpselet trekkes ut av stikkkontakten.**
- **Slå av elektroverktøyet umiddelbart hvis sagbladet blokkeres.**
- **Ved bearbeiding av små eller tynne emner må du alltid bruke et stabilt underlag eller et sagbord (tilbehør).**

Før du sager i tre, sponplater, bygningsmaterialer osv. må du sjekke om det finnes spiker, skruer eller lignende og eventuelt fjerne disse.

Dyksesaging (se bilde E)

- **Dyksesaging må bare brukes på myke materialer som tre, gipsplate og lignende!**

Bruk bare korte sagblad ved dyksesaging. Dyksesaging er bare mulig med gjæringsvinkel på 0°.

Sett elektroverktøyet med forkanten på fotplaten **(7)** på emnet uten at sagbladet **(11)** berører emnet, og slå det på. Velg maksimalt slagttall hvis elektroverktøyet har slagttallstyring. Trykk elektroverktøyet hardt mot emnet, og la sagbladet dykke ned i emnet.

Fortsett å sage langs den ønskede sagelinjen så snart hele fotplaten **(7)** ligger på emnet.

Parallellanlegg med sirkelskjærer (tilbehør)

Ved arbeid med parallellanlegget med sirkelskjærer **(20)** (tilbehør) kan tykkelsen på emnet maksimalt være 30 mm.

Parallelsnitt (se bilde **F**): Løsne låseskruen (**19**), og skyv skalaen til parallellanlegget gjennom sporet (**18**) i fotplaten. Still inn ønsket snittbredde som skalaverdi på innerkanten av fotplaten. Skru fast låseskruen (**19**).

Sirkelsnitt (se bilde **G**): Bor et hull som er tilstrekkelig stort til at sagbladet kan stikkes igjennom, på sagelinjen innenfor sirkelen som skal sages. Bearbeid borehullet med en fres eller en fil, slik at sagbladet kan ligge helt inntil sagelinjen. Sett låseskruen (**19**) på den andre siden av parallellanlegget. Skyv skalaen til parallellanlegget gjennom sporet (**18**) i fotplaten. Bor et hull i midten av utsparingen som skal sages i emnet. Sett sentreringspissens (**21**) gjennom den indre åpningen til parallellanlegget og i det borede hullet. Still inn radiusen som skalaverdi på innerkanten av fotplaten. Skru fast låseskruen (**19**).

Kjøle-/smøremiddel

På grunn av oppvarmingen av materialet bør du påføre kjøle- eller smøremiddel langs sagelinjen ved saging av metall.

Service og vedlikehold

Vedlikehold og rengjøring

- **Før alle arbeider på elektroverktøyet utføres må støpselet trekkes ut av stikkkontakten.**
- **Hold selve elektroverktøyet og ventilasjonsslissene alltid rene, for å kunne arbeide bra og sikkert.**

Hvis det er nødvendig å skifte ut tilkoblingsledningen, må dette gjøres av **Bosch** eller godkjente **Bosch**-serviceverksteder, slik at det ikke oppstår fare for sikkerheten.

Rengjør sagbladfestet med jevne mellomrom. Du rengjør det ved å ta sagbladet ut av elektroverktøyet og banke lett på elektroverktøyet på en rett flate.

Sterk tilsmussing av elektroverktøyet kan føre til funksjonsfeil. Ved saging av materialer som produserer mye støv bør du derfor ikke sage nedenfra over hodehøyde.

- **Bruk om mulig et avsugsanlegg ved ekstreme forhold på arbeidsplassen. Blås ventilasjonsslissene rene ofte, og koble til en feilstrømvernebryter (PRCD).** Ved bearbeidelse av metall kan det sette seg lededyktig støv inne i elektroverktøyet. Beskyttelsesisolasjonen til elektroverktøyet kan innskrenkes.

Hvis støvutløpet blir tett, slår du av elektroverktøyet, tar av støvavsugnet og fjerner støv og spon.

Smøre styrerullen (**10**) nå og da med en dråpe olje.

Kontroller styrerullen (**10**) med jevne mellomrom. Hvis den er slitt, må den skiftes ut av et autorisert **Bosch**-serviceverksted.

Kundeservice og kundeveiledning

Kundeservice hjelper deg ved spørsmål om reparasjon og vedlikehold av produktet ditt og reservedelene. Du finner også sprengskisser og informasjon om reservedeler på www.bosch-pt.com

Boschs kundeveilederteam hjelper deg gjerne hvis du har spørsmål om våre produkter og tilbehør.

Ved alle forespørsler og reservedelsbestillinger må du oppgi det 10-sifrede produktnummeret som er angitt på produktets typeskilt.

Norsk

Robert Bosch AS
Postboks 350
1402 Ski
Tel.: 64 87 89 50
Faks: 64 87 89 55

Deponering

Elektroverktøy, tilbehør og emballasje må leveres inn til miljøvennlig gjenvinning.



Elektroverktøy må ikke kastes i vanlig søppel!

Bare for land i EU:

Jf. det europeiske direktivet 2012/19/EU vedr. gamle elektriske og elektroniske apparater og tilpassingen til nasjonale lover må gammelt elektroverktøy som ikke lenger kan brukes, samles inn og leveres inn til en miljøvennlig resirkulering.

Suomi

Turvallisuusohjeet

Yleiset sähkötyökalujen turvaohjeet

VAROITUS

Lue kaikki tämän sähkötyökalun mukana toimitetut varoitukset, ohjeet, kuvat ja tekniset tiedot. Alla mainittujen ohjeiden noudattamisen laiminlyönti saattaa aiheuttaa sähköiskun, tulipalon ja/tai vakavan loukkaantumisen.

Säilytä kaikki turvallisuusohjeet ja muut ohjeet tulevaisuutta varten.

Turvallisuusohjeissa käytetty käsite "sähkötyökalu" käsittää verkkokäyttöisiä sähkötyökaluja (verkkojohdolla) ja akkukäyttöisiä sähkötyökaluja (ilman verkkojohtoa).

Työpaikan turvallisuus

- **Pidä työskentelyalue puhtaana ja hyvin valaistuna.** Työpaikan epäjärjestys tai valaisemattomat työalueet voivat johtaa tapaturmiin.
- **Älä työskentele sähkötyökalulla räjähdysalttiissa ympäristössä, jossa on palavaa nestettä, kaasua tai pölyä.** Sähkötyökalu muodostaa kipinöitä, jotka saattavat sytyttää pölyn tai höyryn.
- **Pidä lapset ja sivulliset loitolla sähkötyökalua käytäessäsi.** Voit menettää laitteen hallinnan, jos suuntaa huomioisi muualle.

Sähköturvallisuus

- ▶ **Sähkötökalun pistotulpan tulee sopia pistorasiaan. Pistotulppaa ei saa muuttaa millään tavalla. Älä käytä minkäänlaisia pistorasia-adaptoreita maadoitettujen sähkötökalujen kanssa.** Alkuperäisessä kunnossa olevat pistotulpat ja sopivat pistorasiat vähentävät sähköiskun vaaraa.
- ▶ **Vältä maadoitettujen pintojen, kuten putkien, patteiden, liesien tai jääkaappien koskettamista.** Sähköiskun vaara kasvaa, jos kehosi on maadoitettu.
- ▶ **Älä altista sähkötökalua sateelle tai kosteudelle.** Vedden pääsy sähkötökalun sisään kasvattaa sähköiskun riskiä.
- ▶ **Älä käytä verkkojohtoa väärin. Älä käytä johtoa sähkötökalun kantamiseen, ripustamiseen tai pistotulpan irrottamiseen pistorasiasta vetämällä. Pidä johto loitolla kuumuudesta, öljystä, terävistä reunoista ja liikkuvista osista.** Vahingoittuneet tai sotkeutuneet johdot kasvattavat sähköiskun vaaraa.
- ▶ **Käyttäessäsi sähkötökalua ulkona käytä ainoastaan ulkokäyttöön soveltuvaa jatkojohtoa.** Ulkokäyttöön soveltuvan jatkojohtoon käyttö pienentää sähköiskun vaaraa.
- ▶ **Jos sähkötökalua on pakko käyttää kosteassa ympäristössä, on käytettävä vikavirtasuojajykintä.** Vikavirtasuojajykimen käyttö vähentää sähköiskun vaaraa.

Henkilöturvallisuus

- ▶ **Ole valpas, kiinnitä huomiota työskentelyysi ja noudata tervettä järkeä sähkötökalua käyttäessäsi. Älä käytä mitään sähkötökalua, jos olet väsynyt tai huu-meiden, alkoholin tai lääkkeiden vaikutuksen alai-sena.** Hetken tarkkaamattomuus sähkötökalua käytet-täessä saattaa johtaa vakavaan loukkaantumiseen.
- ▶ **Käytä henkilökohtaisia suojarusteita. Käytä aina suojalaseja.** Henkilökohtaisen suojarustuksen (esim. pölynaamari, luistamattomat turvajalkineet, suojakypä-rä tai kuulonsuojaimet kulloisenkin tehtävän mukaan) käyttö vähentää loukkaantumisriskiä.
- ▶ **Estä tahaton käynnistyminen. Varmista, että käynnis-tyskytkin on kytketty pois päältä ennen kuin yhdistät työkalun sähköverkkoon ja/tai akkuun, otat työkalun käteen tai kannat sitä.** Jos kannat sähkötökalua sormi käynnistyskytkimellä tai kytket sähkötökalun pistotulpan pistorasiaan käynnistyskytkimen ollessa käyntiasen-nossa, altistat itsesi onnettomuuksille.
- ▶ **Poista mahdollinen säätötyökalu tai kiinnitysavain en-nen kuin käynnistät sähkötökalun.** Kiinnitysavain tai säätötyökalu, joka on onohdettu paikalleen sähkötökalun pyöriivään osaan, saattaa aiheuttaa tapaturman.
- ▶ **Vältä kurkottelua. Huolehdi aina tukevasta seisoma-asennosta ja tasapainosta.** Näin pystyt paremmin hallit-semaan sähkötökalun odottamattomissa tilanteissa.
- ▶ **Käytä tarkoitukseen soveltuvia vaatteita. Älä käytä löysiä työvaatteita tai koruja. Pidä hiukset ja vaatteet poissa liikkuvien osien ulottuvilta.** Väljät vaatteet, korut ja pitkät hiukset voivat takertua liikkuviin osiin.

- ▶ **Jos laitteissa on pölynpoistoliitäntä, varmista, että se on kytketty oikein ja toimii kunnolla.** Pölynpoistojär-jestelmän käyttö vähentää pölyn aiheuttamia vaaroja.
- ▶ **Työskentele keskittyneesti ja noudata aina turvalli-suusmääräyksiä.** Hetkellinenkin huolimattomuus voi ai-heuttaa vakavia vammoja.

Sähkötökalun käyttö ja huolto

- ▶ **Älä ylikuormita laitetta. Käytä kyseiseen työhön tar-koitettua sähkötökalua.** Sopivan tehoisella sähkötö-kalulla teet työt paremmin ja turvallisemmin.
- ▶ **Älä käytä sähkötökalua, jota ei voida käynnistää ja pysäyttää käynnistyskytkimestä.** Sähkötökalu, jota ei voi enää hallita käynnistyskytkimellä, on vaarallinen ja täytyy korjauttaa.
- ▶ **Irrota pistotulppa pistorasiasta ja/tai irrota akku (jos irrotettava) sähkötökalusta, ennen kuin suoritat sää-töjä, vaihdat tarvikkeita tai viet sähkötökalun varas-toon.** Nämä varoitoimenpiteet estävät sähkötökalun tah-tottoman käynnistymisen.
- ▶ **Säilytä sähkötökalut poissa lasten ulottuvilta, kun niitä ei käytetä. Älä anna sellaisten henkilöiden käyt-tää sähkötökalua, joilla ei ole tarvittavaa käyttökoke-musta tai jotka eivät ole lukeeet tätä käyttöohjetta.** Sähkötökalut ovat vaarallisia, jos niitä käyttävät koke-mattomat henkilöt.
- ▶ **Pidä sähkötökalut ja tarvikkeet hyvässä kunnossa.** Tarkista liikkuvat osat virheellisen kohdistuksen tai jumittumisen varalta. Varmista, ettei sähkötökalussa ole murtuneita osia tai muita toimintaa haittaavia vi-koja. Jos havaitset vikoja, korjauta sähkötökalu en-nen käyttöä. Monet tapaturmat johtuvat huonosti huolle-tuista sähkötökaluista.
- ▶ **Pidä leikkausterät terävinä ja puhtaina.** Asianmukai-sesti huolletut leikkaustyökalut, joiden leikkausreunat ovat teräviä, eivät jumitu herkästi ja niitä on helpompi hal-lita.
- ▶ **Käytä sähkötökaluja, tarvikkeita, ruuvauskärkiä jne. näiden ohjeiden, käyttöolosuhteiden ja työtehtävän mukaisesti.** Sähkötökalun määräystenvastainen käyttö saattaa aiheuttaa vaaratilanteita.
- ▶ **Pidä kahvat ja kädensijat kuivina ja puhtaina (öljytö-minä ja rasvattomina).** Jos kahvat ja kädensijat ovat liukkaita, et pysty yllättävissä tilanteissa ohjaamaan ja hallitsemaan työkalua turvallisesti.

Huolto

- ▶ **Anna ainoastaan koulutettujen ammattihenkilöiden korjata sähkötökalusi ja hyväksy korjauksiin vain al-kuperäisiä varaosia.** Näin varmistat, että sähkötökalu säilyy turvallisena.

Pistosahojen turvallisuusohjeet

- ▶ **Pidä sähkötökalusta kiinni sen eristetyistä kahvapi-noista, kun teet sellaisia töitä, joissa käyttötarvike voi koskettaa piilossa olevia sähköjohtoja tai laitteen omaa virtajohtoa.** Jos käyttötarvike koskettaa virrallista

sähköjohtoa, tämä voi tehdä sähkötyökalun suojaamattomat metalliosat virrallisiksi ja aiheuttaa sähköiskun laitteen käyttäjälle.

- ▶ **Kiinnitä työkappale tukevaan työalustaan puristimilla tai muilla sopivilla kiinnitysvälineillä.** Työkappaleen pitäminen kädessä tai kehoa vasten ei takaa riittävää tukea ja voi johtaa hallinnan menettämiseen.
- ▶ **Pidä kädet loitolla sahauskohdasta. Älä kosketa työkappaleen alapuolta.** Sahanterän koskettaminen aiheuttaa loukkaantumisvaaran.
- ▶ **Ohjaa sähkötyökalu vain moottorin käydessä työkappaleita vasten.** Muuten syntyy takaiskun vaara, jos käyttötarvike juuttuu työkappaleeseen.
- ▶ **Varmista, että jalkalevy on sahattaessa tukevasti työkappaleita vasten.** Kallistunut sahanterä voi katketa tai aiheuttaa takaiskun.
- ▶ **Pysäytä sähkötyökalu sahausksen jälkeen ja nosta sahanterä vasta sen jälkeen sahausurasta, kun terä on pysähtynyt.** Tällä tavalla vältät takaiskun ja voit asettaa sähkötyökalun turvallisesti säilytysalustalle.
- ▶ **Odot, kunnes sähkötyökalu on pysähtynyt, ennen kuin asetat sen säilytysalustalle.** Sähkötyökalun hallinnan menettämisen vaara, koska käyttötarvike voi pureutua säilytysalustan pintaan.
- ▶ **Käytä vain ehjiä ja moitteettomassa kunnossa olevia sahanterä.** Taipunut tai tylsä sahanterä saattaa johtaa terän katkeamiseen, sahausjäljen heikentymiseen tai takaisuun.
- ▶ **Älä jarruta sahanterää laitteen sammutuksen jälkeen painamalla terän kylkeä työkappaleita vasten.** Sahanterä saattaa vahingoittua, katketa tai aiheuttaa takaiskun.
- ▶ **Käytä sopivia etsintälaitteita piilossa olevien syöttöjohtojen paikallistamiseksi, tai käänny paikallisen jakeluhytön puoleen.** Kosketus sähköjohtoon saattaa johtaa tulipaloon ja sähköiskuun. Kaasuputken vahingoittaminen saattaa johtaa räjähdykseen. Vesijohdon puhkaisu aiheuttaa aineellisia vahinkoja tai saattaa johtaa sähköiskuun.

Tuotteen ja ominaisuuksien kuvaus



Lue kaikki turvallisuus- ja käyttöohjeet. Turvallisuus- ja käyttöohjeiden noudattamatta jättäminen voi johtaa sähköiskuun, tulipaloon ja/tai vakavaan loukkaantumiseen.

Huomioi käyttöohjeiden etuosan kuvat.

Määräksennmukainen käyttö

Sähkötyökalu on tarkoitettu tukevalla alustalla tehtäviin puun, muovin, metallin, keramiikkalaattojen ja kumin sahaustoihin. Se soveltuu suorien ja kaarevien linjojen sahausseen maks. 45° jirikulmalla. Noudata sahanterä koskevia suosituksia.

Kuvatut osat

Kuvattujen osien numerointi viittaa kuvasivulla olevaan sähkötyökalun kuvaan.

- (1) Käynnistyskytkimen lukitus
- (2) Käynnistyskytkin
- (3) Iskunopeuden säätöpyörä
- (4) Kuusiokoloavain
- (5) Imuletku^{A)}
- (6) Purunpoistoputki
- (7) Jalkalevy
- (8) Heiluriliikkeen säätövipu
- (9) Sahanterän kiinnitin
- (10) Ohjainrulla
- (11) Sahanterä^{A)}
- (12) Kosketussuoja
- (13) Pölynpoistosuojus
- (14) Kahva (eristetty kahvapinta)
- (15) Repimissuoja^{A)}
- (16) Jalkalevyn ruuvi
- (17) Jiirikulma-asteikko
- (18) Suuntaisohjaimen ohjain
- (19) Suuntaisohjaimen lukitusruuvi^{A)}
- (20) Suuntaisohjain ympyräohjaimen kanssa^{A)}
- (21) Ympyräohjaimen keskityskärki^{A)}

A) **Kuvassa näkyvä tai tekstissä mainittu lisätarvike ei kuulu vakiovarustukseen. Koko tarvikevalikoiman voit katsoa tarvikkeohjelmastamme.**

Tekniset tiedot

Pistosaha		GST 700
Tuotenumero		3 601 BA7 0..
Nimellisottoteho	W	500
Tyhjäkäyntikierrosluku n_0	min ⁻¹	1450–3200
Isku	mm	20
Maks. sahausvyvyys		
– puuhun	mm	70
– alumiiniin	mm	10
– teräkseen (seostamaton)	mm	6
Sahauskulma (vasen/oikea) maks.	°	45
Paino EPTA-Procedure 01:2014 -ohjeiden mukaan	kg	2,1
Suojausluokka		□/II

Tiedot koskevat 230 V:n nimellisjännitettä [U]. Tästä poikkeavien jännitteiden ja maakohtaisten mallien yhteydessä nämä tiedot voivat vaihdella.

Melu-/tärinä tiedot

Melupäästöarvot on määritetty standardin **EN 62841-2-11** mukaan.

Sähkötyökalun tyypillinen A-painotettu melutaso: äänenpainetaso **86 dB(A)**; äänen tehotaaso **97 dB(A)**. Epävarmuus **K = 5 dB**.

Käytä kuulosuojaimia!

Tärinän kokonaisarvot a_h (kolmen suunnan vektorisumma) ja epävarmuus K on määritetty standardin **EN 62841-2-11** mukaan:

sahaaminen lastulevyyn sahanterällä **T 111 C**:

$a_{h,B} = 3,5 \text{ m/s}^2$, $K = 1,5 \text{ m/s}^2$,

sahaaminen metallilevyyn sahanterällä **T 118 A**:

$a_{h,M} = 3,5 \text{ m/s}^2$, $K = 1,5 \text{ m/s}^2$.

Näissä käyttöohjeissa ilmoitetut tärinä- ja melupäästö tiedot on mitattu standardissa määritetyn mittausten menetelmän mukaan ja niitä voi käyttää sähkötyökalujen keskinäiseen vertailuun. Ne soveltuvat myös tärinä- ja melupäästöjen alustavaan arviointiin.

Ilmoitetut tärinä- ja melupäästöt vastaavat sähkötyökalun pääasiallisia käyttötapoja. Tärinä- ja melupäästöt saattavat kuitenkin poiketa ilmoitetuista arvoista, jos sähkötyökalua käytetään toisiin töihin, muilla käyttötarvikkeilla tai riittämättömästi huollettuna. Tämä saattaa suurentaa koko työskentelyajan tärinä- ja melupäästöjä huomattavasti.

Tärinä- ja melupäästöjen tarkaksi arvioimiseksi on huomioitava myös ne ajat, jolloin laite on sammutettuna tai tyhjäkäynnillä. Tämä voi vähentää huomattavasti koko työskentelyajan tärinä- ja melupäästöjä.

Määrittele tarvittavat lisävaroitimenpiteet käyttäjän suojelemiseksi tärinän aiheuttamilta haitoilta (esimerkiksi sähkötyökalujen ja käyttötarvikkeiden huolto, käsien pitäminen lämpiminä ja työprosessien organisointi).

Asennus

- **Irrota pistotulppa pistorasiasta ennen kaikkia sähkötyökaluun kohdistuvia töitä.**

Sahanterän asennus/vaihto

- **Käytä työkaluseiniä, kun asennat tai vaihdat sahanterän.** Käyttötarvikkeet ovat teräviä ja ne voivat kuumentua pitkäaikaisessa käytössä.

Sahanterän valinta

Tämän käyttöoppaan lopussa on suositeltavien sahanterien yleiskatsaus. Käytä vain T-kiinnityksellä varustettuja sahanterä. Sahanterä ei saa olla liian pitkä. Terän pituuden tulee sopia kyseiseen sahaustyöhön.

Käytä jyrkkien kaarien sahaukseen kapeaa sahanterää.

Sahanterän asennus (katso kuva A)

- **Puhdista sahanterän varsi ennen sahanterän asentamista.** Likaista vartta ei voi kiinnittää kunnolla.

Työnnä sahanterä **(11)** (teräpuoli sahaussuuntaan) sahanterän kiinnittimen **(9)** pohjaan asti.

Varmista, että asennettavan sahanterän selkä menee kunnolla paikalleen ohjainrullan **(10)** uraan.

- **Tarkista, että sahanterä on tukevasti paikallaan.** Löysä sahanterä voi irrota ja johtaa tapaturmaan.

Sahanterän irrotus (katso kuva B)

Siirrä sahanterän kiinnittintä **(9)** ylöspäin nuolen suuntaan ja irrota sahanterä **(11)**.

Repimissuoja (katso kuva C)

Repimissuojan **(15)** (lisätarvike) avulla voit estää sahattavan puulevyyn pinnan repeytymisen. Repimissuojaa voi käyttää vain tiettyjen sahanterätyyppien kanssa ja vain 0° sahauskulmalla.

Paina repimissuoja **(15)** alakautta kiinni jalkalevyyn **(7)**.

Pölyn-/purunpoisto

Työstettävistä materiaaleista syntyvä pöly (esimerkiksi lyijypitoinen pinnoite, tietyt puulaadut, kivi ja metalli) voi olla terveydelle vaarallista. Pölyn koskettaminen tai hengittäminen saattaa aiheuttaa käyttäjälle tai lähellä oleville henkilöille allergisia reaktioita ja/tai hengitystiesairauksia.

Tiettyjen pölylaatujen (esimerkiksi tammi- tai pyökkipöly) katsotaan aiheuttavan syöpää, varsinkin puunsuojaukseen käytettävien lisäaineiden yhteydessä (kromaatti, puunsuojaine). Asbestipitoisia materiaaleja saavat käsitellä vain asiantuntevat ammattilaiset.

- Käytä mahdollisuuksien mukaan materiaalille soveltuva pölynpoisto.
- Huolehdi työkohteen hyvästä tuuleuksesta.
- Suosittelemme käyttämään suodatusluokan P2 hengityssuojanaamaria.

Noudata käsiteltäviä materiaaleja koskevia maakohtaisia määräyksiä.

- **Estä pölyn kertyminen työpisteeseen.** Pöly saattaa olla herkästi syttyvää.

Suojus

Asenna suojus **(13)**, ennen kuin kytket sähkötyökaluun pölynpoistoon.

Asenna suojus **(13)** sähkötyökaluun niin, että pitimet lukkiutuvat rungossa oleviin aukkoihin.

Irrota suojus **(13)** jiiirsahauksissa tai jos työskentelet ilman pölynpoistoa. Purista tätä varten suojusta kummankin ulkopitimen korkeudelta kokoon ja vedä suojus etukautta pois.

Pölynpoiston kytkeminen

Kytke imuletku **(5)** (lisätarvike) purunpoistoputkeen **(6)**.

Kytke imuletku **(5)** pölynimuriin (lisätarvike).

Tämän käyttöoppaan lopussa olevassa yleiskatsaus neuvoo, miten sahan voi kytkeä erilaisiin pölynimureihin.

Mikäli mahdollista, asenna repimissuoja **(15)**, jotta saat optimoitua pölynpoiston.

Pölynimurin tulee soveltuva työstettävälle materiaalille.

Käytä erikoisimuria, jos imuroit terveydelle erittäin vaarallisia, syöpää aiheuttavia tai kuivia pölylaatuja.

Käyttö

Käyttötavat

- **Irrota pistotulppa pistorasiasta ennen kaikkia sähkötyökaluun kohdistuvia töitä.**

Heiluriliikkeen säätö

Heiluriliikkeen neliportainen säätö mahdollistaa sahausnopeuden, -tehon ja -jäljen optimaalisen sovituksen sahattavan materiaalin mukaan.

Säätövivun (8) avulla voit säätää heiluriliikettä myös käytön aikana.

Porras 0	ei heiluriliikettä
Porras I	pieni heiluriliike
Porras II	keskisuuri heiluriliike
Porras III	suuri heiluriliike

Voit määrittää kyseiseen käyttökohteeseen optimaalisesti sopivan heiluriliikkeen asennon koesahauksilla. Huomioi tällöin seuraavat suositukset:

- Mitä pienemmäksi säädät heiluriliikkeen asennon tai kytte heiluriliikkeen kokonaan pois, sitä hienempi ja siistimpi sahausjälki.
- Kytke heiluriliike pois päältä, kun sahaat ohuita levyjä (esim. peltilevyt).
- Käytä pientä heiluriliikettä, kun sahaat kovia materiaaleja (esim. teräs).
- Käytä suurinta heiluriliikettä, kun sahaat pehmeitä materiaaleja ja puun syiden suuntaisesti.

Jiirikulman asetus (katso kuva D)

Jalkalevyä (7) voi kallistaa jiirisahauksia varten maks. 45° oikealle tai vasemmalle.

Repimissuoja (15) ei voi käyttää jiirisahauksissa.

- Ota repimissuoja (15) pois.
- Avaa ruuvi (16) ja työnnä jalkalevyä (7) hieman sahanterän (11) suuntaan.
- Jalkalevyn oikealla ja vasemmalla puolella on lukitukset kohdissa 0° ja 45° jiirikulman tarkkaan säätöön. Käännä jalkalevy (7) asteikon (17) mukaan haluamaasi asentoon. Muut jiirikulmat voi asettaa kulmamitan avulla.
- Työnnä tämän jälkeen jalkalevyä (7) verkkojohdon suuntaan vasteeseen asti.
- Kiristä ruuvi (16).

Käyttöönotto

- ▶ **Huomioi verkkojännite! Virtalähteen jännitteen tulee vastata sähkötyökalun laitekilvessä olevia tietoja. 230 V-tunnuksella merkityt sähkötyökaluja voi käyttää myös 220 V verkoissa.**

Käynnistys ja pysäytys

- ▶ **Varmista, että voit painaa käynnistyskytkintä irrottamatta otetta kädensijasta.**

Käynnistä sähkötyökalu painamalla käynnistyskytkintä (2).

Kun haluat **lukita** käynnistyskytkimen (2), pidä käynnistyskytkintä painettuna ja työnnä lukitsin (1) oikealle tai vasemmalle.

Sammuta sähkötyökalu vapauttamalla käynnistyskytkin (2). Jos käynnistyskytkin (2) on lukittu, paina ensin käynnistyskytkintä ja vapauta se tämän jälkeen.

Iskuluvun asetus

Iskunopeuden säätöpyörän (3) avulla saat valittua iskunopeuden ja voit myös muuttaa sitä käytön aikana.

Tarvittava iskunopeus riippuu materiaalista ja työskentelyolosuhteista ja sen voi määrittää koesahauksilla.

Suosittellemme pienentämään iskunopeutta, kun asetat sahanterän työkaluun vasten sekä sahatessasi muovia tai alumiinia.

Jos työskentelet pitkäaikaisesti pienellä iskunopeudella, sähkötyökalu voi kuumeta voimakkaasti. Ota sahanterä pois ja anna sähkötyökalun käydä n. 3 minuutin ajan maksiminopeudella.

Työskentelyohjeita

- ▶ **Irrota pistotulppa pistorasiasta ennen kaikkia sähkötyökaluun kohdistuvia töitä.**
- ▶ **Sammuta sähkötyökalu välittömästi, jos sahanterä juuttuu.**
- ▶ **Käytä pienten tai ohueiden työkappaleiden työstöön aina tukevaa alustaa tai sahapöytää (lisätarvike).**

Tarkasta ennen sahausta, ettei työstettävässä puussa, lastulevyssä, palkissa, yms. ole nauvoja, ruuveja tai muita esteitä. Tarvittaessa poista ne.

Uputussahaus (katso kuva E)

- ▶ **Uputussahaus on sallittua vain pehmeiden materiaalien kanssa (esimerkiksi puu, kilpsilevy yms.)!**

Käytä upotussahauksessa vain lyhyitä sahanterä. Uputussahaus on mahdollista vain 0° jiirikulmalla.

Aseta sähkötyökalu jalkalevyn (7) etureunan kanssa työkalupaleen päälle ilman että sahanterä (11) koskettaa työkalupaleen ja käynnistä sen jälkeen moottori. Valitse iskunopeuden säädöllä varustetuissa sähkötyökaluissa suurin iskunopeus. Paina sähkötyökalu tukevasti työkaluun vasten ja anna sahanterän upota hitaasti työkalupaleeseen.

Heti kun jalkalevy (7) on koko pinnaltaan työkaluun vasten, sahaa eteenpäin haluamaasi sahauslinjaa pitkin.

Suuntaisohjain ympyräohjaimen kanssa (lisätarvike)

Työkappaleen paksuus saa olla enintään 30 mm, kun käytät suuntaisohjainta ympyräohjaimen (20) (lisätarvike) kanssa.

Suoralinjainen sahaus (katso kuva F): avaa kiinnitysruuvi (19) ja työnnä suuntaisohjaimen asteikko ohjaimen (18) läpi jalkalevyyn. Säädä haluamasi leveys asettamalla kyseinen asteikkoarvo jalkalevyn sisäreunan kohdalle. Kiristä lukitusruuvi (19).

Ympyräsahaus (katso kuva G): poraa sahattavaan ympyrän sahauslinjan kohdalle reikä, johon voi työntää sahanterän. Työstä reikää jyrsimellä tai viilalla, jotta saat sahanterän tasaisesti sahauslinjaa vasten.

Asenna lukitusruuvi (19) suuntaisohjaimen toiselle puolelle. Työnnä suuntaisohjaimen asteikko ohjaimen (18) läpi jalkalevyyn. Poraa reikä työkappaleeseen sahattavan aukon keskelle. Työnnä keskityskärki (21) suuntaisohjaimen sisäreiän ja poratun reiän läpi. Säädä säde asettamalla kyseinen asteikkoarvo jalkalevyn sisäreunan kohdalle. Kiristä lukitusruuvi (19).

- ▶ **Αποφεύγετε την επαφή του σώματός σας με γειωμένες επιφάνειες, όπως σωλήνες, θερμαντικά σώματα (καλοριφέρ), κουζίνες ή ψυγεία.** Όταν το σώμα σας είναι γειωμένο αυξάνεται ο κίνδυνος ηλεκτροπληξίας.
- ▶ **Μην εκθέτετε τα ηλεκτρικά εργαλεία στη βροχή ή στην υγρασία.** Η διείσδυση νερού σ' ένα ηλεκτρικό εργαλείο αυξάνει τον κίνδυνο ηλεκτροπληξίας.
- ▶ **Μην τραβάτε το καλώδιο. Μη χρησιμοποιείτε το καλώδιο για τη μεταφορά ή το τράβηγμα για την αποσύνδεση του ηλεκτρικού εργαλείου. Κρατάτε το καλώδιο μακριά από θερμότητα, λάδι, κοφτερές ακμές ή κινούμενα εξαρτήματα.** Τυχόν χαλασμένα ή περιπλεγμένα ηλεκτρικά καλώδια αυξάνουν τον κίνδυνο ηλεκτροπληξίας.
- ▶ **Όταν εργάζεστε μ' ένα ηλεκτρικό εργαλείο στην ύπαιθρο, χρησιμοποιείτε καλώδιο επέκτασης (μπαλαντέζα) που είναι κατάλληλο και για εξωτερική χρήση.** Η χρήση καλωδίων επιμήκυνσης κατάλληλων για υπαίθριους χώρους ελαττώνει τον κίνδυνο ηλεκτροπληξίας.
- ▶ **Όταν η χρήση του ηλεκτρικού εργαλείου σε υγρό περιβάλλον είναι αναπόφευκτη, τότε χρησιμοποιήστε έναν προστατευτικό διακόπτη διαρροής (διακόπτης FI/RCD).** Η χρήση ενός προστατευτικού διακόπτη διαρροής ελαττώνει τον κίνδυνο ηλεκτροπληξίας.

Ασφάλεια προσώπων

- ▶ **Να είστε σε επαγρύπνηση, δίνετε προσοχή στην εργασία που κάνετε και χρησιμοποιείτε το ηλεκτρικό εργαλείο με επίσκεψη. Μην χρησιμοποιείτε το ηλεκτρικό εργαλείο όταν είστε κουρασμένοι ή υπό την επήρεια ναρκωτικών, οινοπνεύματος ή φαρμάκων.** Μια στιγμή απροσεξία κατά το χειρισμό του ηλεκτρικού εργαλείου μπορεί να οδηγήσει σε σοβαρούς τραυματισμούς.
- ▶ **Χρησιμοποιείτε τον προσωπικό εξοπλισμό προστασίας. Φοράτε πάντα προστατευτικά γυαλιά.** Ο κατάλληλος προστατευτικός εξοπλισμός, όπως μάσκα προστασίας από σκόνη, αντιλιοθητικά υποδήματα ασφαλείας, προστατευτικό κράνος ή ωτασπίδες, ανάλογα με τις εκάστοτε συνθήκες, ελαττώνει τον κίνδυνο τραυματισμών.
- ▶ **Αποφεύγετε την αθέλητη εκκίνηση. Βεβαιωθείτε, ότι ο διακόπτης είναι στη θέση Off, πριν συνδέσετε το ηλεκτρικό εργαλείο με την πηγή τροφοδοσίας και/ή την μπαταρία καθώς και πριν το παραλάβετε ή το μεταφέρετε.** Όταν μεταφέρετε τα ηλεκτρικά εργαλεία έχοντας το δάχτυλό σας στο διακόπτη ή όταν συνδέσετε τα ηλεκτρικά εργαλεία με την πηγή ρεύματος όταν αυτά είναι ακόμη στη θέση ON, τότε δημιουργείται κίνδυνος τραυματισμών.
- ▶ **Απομακρύνετε από το ηλεκτρικό εργαλείο τυχόν εξαρτήματα ρύθμισης ή κλειδιά πριν θέσετε το ηλεκτρικό εργαλείο σε λειτουργία.** Ένα εργαλείο ή κλειδί συναρμολογημένο σ' ένα περιστρεφόμενο τμήμα ενός ηλεκτρικού εργαλείου μπορεί να οδηγήσει σε τραυματισμούς.
- ▶ **Προσέχετε πως στέκεστε. Φροντίζετε για την ασφαλή στάση του σώματός σας και διατηρείτε πάντοτε την**

ισορροπία σας. Έτσι μπορείτε να ελέγχετε καλύτερα το ηλεκτρικό εργαλείο σε περιπτώσεις απροσδόκτων περιστάσεων.

- ▶ **Φοράτε σωστή ενδυμασία. Μη φοράτε φαρδιά ρούχα ή κοσμήματα. Κρατάτε τα μαλλιά και τα ρούχα σας μακριά από τα κινούμενα εξαρτήματα.** Χαλαρή ενδυμασία, κοσμήματα ή μακριά μαλλιά μπορεί να εμπλακούν στα κινούμενα εξαρτήματα.
- ▶ **Όταν υπάρχει η δυνατότητα σύνδεσης διατάξεων αναρρόφησης ή συλλογής σκόνης, βεβαιωθείτε ότι αυτές είναι συνδεδεμένες και ότι χρησιμοποιούνται σωστά.** Η χρήση μιας αναρρόφησης σκόνης μπορεί να ελαττώσει τον κίνδυνο που προκαλείται από τη σκόνη.
- ▶ **Μην εφυσυχάζετε σε μια λάθος ασφάλεια και μην αφηράτε τους κανόνες ασφαλείας για τα ηλεκτρικά εργαλεία, ακόμα και όταν μετά από συχνή χρήση είστε εξοικειωμένοι με το εργαλείο.** Ένας απρόσεκτος χειρισμός μπορεί μέσα σε κλάσματα του δευτερολέπτου να οδηγήσει σε σοβαρούς τραυματισμούς.

Χρήση και φροντίδα των ηλεκτρικών εργαλείων

- ▶ **Μην υπερφορτώνετε το ηλεκτρικό εργαλείο. Χρησιμοποιήστε το σωστό ηλεκτρικό εργαλείο για την εφαρμογή σας.** Με το κατάλληλο ηλεκτρικό εργαλείο εργάζεστε καλύτερα και ασφαλέστερα στην αναφερόμενη περιοχή ισχύος.
- ▶ **Μη χρησιμοποιήσετε ποτέ ένα ηλεκτρικό εργαλείο που έχει χαλασμένο διακόπτη On/Off.** Ένα ηλεκτρικό εργαλείο που δεν μπορείτε πλέον να το θέσετε σε λειτουργία και/ή εκτός λειτουργίας είναι επικίνδυνο και πρέπει να επισκευαστεί.
- ▶ **Αποσυνδέστε το φως από την πρίζα και/ή απομακρύνετε μια αποσπώμενη μπαταρία από το ηλεκτρικό εργαλείο, προτού εκτελέσετε ρυθμίσεις, αλλάξετε εξαρτήματα ή προτού φυλάξετε το ηλεκτρικό εργαλείο.** Αυτά τα προληπτικά μέτρα ασφαλείας μειώνουν τον κίνδυνο από τυχόν αθέλητη εκκίνηση του ηλεκτρικού εργαλείου.
- ▶ **Φυλάγετε τα ηλεκτρικά εργαλεία που δε χρησιμοποιούνται μακριά από παιδιά και μην επιτρέψετε τη χρήση του ηλεκτρικού εργαλείου σε άτομα που δεν είναι εξοικειωμένα με το ηλεκτρικό εργαλείο ή τις οδηγίες για τη λειτουργία του ηλεκτρικού εργαλείου.** Τα ηλεκτρικά εργαλεία είναι επικίνδυνα όταν χρησιμοποιούνται από άπειρα πρόσωπα.
- ▶ **Συντηρείτε τα ηλεκτρικά εργαλεία και τα εξάρτημα. Ελέγχετε, αν τα κινούμενα εξαρτήματα είναι σωστά ευθυγραμμισμένα και προσαρμοσμένα ή μήπως έχουν σπάσει τυχόν εξαρτήματα ή οποιαδήποτε άλλη κατάσταση, η οποία επηρεάζει τη λειτουργία του ηλεκτρικού εργαλείου. Σε περίπτωση βλάβης, επισκευάστε το ηλεκτρικό εργαλείο πριν τη χρήση.** Η κακή συντήρηση των ηλεκτρικών εργαλείων αποτελεί αιτία πολλών ατυχημάτων.
- ▶ **Διατηρείτε τα εργαλεία κοπής κοφτερά και καθαρά.** Προσεκτικά συντηρημένα κοπτικά εργαλεία σφηνώνουν δυσκολότερα και οδηγούνται ευκολότερα.

- ▶ **Χρησιμοποιείτε τα ηλεκτρικά εργαλεία τα εξαρτήματα κτλ. σύμφωνα με αυτές τις οδηγίες, λαμβάνοντας υπόψη τις συνθήκες εργασίας και τις εργασίες που πρέπει να εκτελεστούν.** Η χρησιμοποίηση των ηλεκτρικών εργαλείων για εργασίες που δεν προβλέπονται γι' αυτά μπορεί να δημιουργήσει επικίνδυνες καταστάσεις.
- ▶ **Διατηρείτε τις λαβές και τις επιφάνειες λαβής στεγνές, καθαρές και ελεύθερες από λάδι και γράσο.** Οι ολισθηρές λαβές και επιφάνειες λαβής δεν επιτρέπουν κανέναν ασφαλή χειρισμό και έλεγχο του ηλεκτρικού εργαλείου σε τυχόν απρόβλεπτες καταστάσεις.

Σέρβις

- ▶ **Δώστε το ηλεκτρικό εργαλείο σας για συντήρηση από εξειδικευμένο προσωπικό, χρησιμοποιώντας μόνο γνήσια ανταλλακτικά.** Έτσι εξασφαλίζετε τη διατήρηση της ασφάλειας του ηλεκτρικού εργαλείου.

Υποδείξεις ασφαλείας για σέγες

- ▶ **Κρατάτε το ηλεκτρικό εργαλείο από τις μονωμένες επιφάνειες λαβής, όταν εκτελείτε μια εργασία, κατά την οποία το εξάρτημα κοπής μπορεί να έρθει σε επαφή με κρυμμένη καλωδίωση ή με το ίδιο του το καλώδιο.** Εάν το εξάρτημα κοπής ακουμπήσει έναν ηλεκτροφόρο αγωγό μπορεί τα ακάλυπτα μεταλλικά μέρη του ηλεκτρικού εργαλείου να τεθούν υπό τάση και να προκαλέσουν ηλεκτροπληξία στον χειριστή.
- ▶ **Χρησιμοποιήστε σφιγκτήρες ή κάποιον άλλο πρακτικό τρόπο, για να ασφαλίσετε και να στηρίξετε το επεξεργαζόμενο κομμάτι σε μια σταθερή βάση.** Κρατώντας το επεξεργαζόμενο κομμάτι με το χέρι ή πάνω στο σώμα σας, δε σταθεροποιείται και μπορεί να οδηγήσει σε απώλεια του ελέγχου.
- ▶ **Κρατάτε τα χέρια σας μακριά από την περιοχή προνίσματος. Μη βάζετε τα χέρια σας κάτω από το επεξεργαζόμενο κομμάτι.** Σε περίπτωση επαφής με την προνόλαμα υπάρχει κίνδυνος τραυματισμού.
- ▶ **Οδηγείτε το ηλεκτρικό εργαλείο πάνω στο επεξεργαζόμενο κομμάτι μόνο, όταν αυτό βρίσκεται σε λειτουργία.** Διαφορετικά υπάρχει κίνδυνος να κλοτηθεί, όταν το εργαλείο σφηνώσει στο επεξεργαζόμενο κομμάτι.
- ▶ **Προσέξτε, να ακουμπά καλά η βάση κατά το πριόνισμα.** Μια λοξή προνόλαμα μπορεί να σπάσει ή να κλοτηθεί.
- ▶ **Μετά το πέρας της εργασίας απενεργοποιήστε το ηλεκτρικό εργαλείο και τραβήξτε την προνόλαμα από την τομή, αφού πρώτα ακινητοποιηθεί.** Έτσι αποφεύγετε ένα ενδεχόμενο κλότσημα και ταυτόχρονα μπορείτε να αποθέσετε ασφαλώς το ηλεκτρικό εργαλείο.
- ▶ **Περμάνετε, μέχρι να ακινητοποιηθεί το ηλεκτρικό εργαλείο, προτού το εναποθέσετε.** Το τοποθετημένο εξάρτημα μπορεί να σφηνώσει και να οδηγήσει στην απώλεια του ελέγχου του ηλεκτρικού εργαλείου.
- ▶ **Χρησιμοποιείτε μόνο άψογες, χωρίς ζημιά προνόλαμες.** Λυγισμένες ή μη κοφτερές προνόλαμες μπορεί να σπάσουν, να επιδράσουν αρνητικά την κοπή ή να προκαλέσουν κλότσημα.

- ▶ **Μη φρενάρτε την προνόλαμα πιέζοντάς την από τα πλάγια.** Η προνόλαμα μπορεί να χαλάσει, να σπάσει ή να κλοτηθεί.
- ▶ **Χρησιμοποιείτε κατάλληλες συσκευές ανίχνευσης για να εντοπίσετε τυχόν μη ορατούς αγωγούς τροφοδοσίας ή συμβουλευτείτε την τοπική εταιρία παροχής ενέργειας.** Η επαφή με ηλεκτρικές γραμμές μπορεί να οδηγήσει σε πυρκαγιά και ηλεκτροπληξία. Η πρόκληση ζημιάς σ' έναν αγωγό φωταερίου (γκαζιού) μπορεί να οδηγήσει σε έκρηξη. Το τρύπημα ενός σωλήνα νερού προκαλεί ζημιά σε πράγματα ή/και μπορεί να οδηγήσει σε ηλεκτροπληξία.

Περιγραφή προϊόντος και ισχύος



Διαβάστε όλες τις υποδείξεις ασφαλείας και τις οδηγίες. Η μη τήρηση των υποδείξεων ασφαλείας και των οδηγιών μπορεί να προκαλέσει ηλεκτροπληξία, πυρκαγιά και/ή σοβαρούς τραυματισμούς.

Προσέξτε παρακαλώ τις εικόνες στο μπροστινό μέρος των οδηγίων λειτουργίας.

Χρήση σύμφωνα με τον προορισμό

Η συσκευή προορίζεται, ακουμπισμένη επάνω σε μια σταθερή επιφάνεια για την κοπή ξύλων, πλαστικών υλικών, μετάλλων, πλακών από κεραμικά υλικά και ελαστικού καθώς και για τη διεξαγωγή εσωτερικών ανοιγμάτων στα υλικά αυτά. Είναι κατάλληλη για ευθείες και κυκλικές κοπές με μια φалτοσγωνιά έως 45°. Προσέχετε τις συστάσεις για τις προνόλαμες.

Απεικονιζόμενα στοιχεία


Η απαρίθμηση των απεικονιζόμενων στοιχείων αναφέρεται στην απεικόνιση του ηλεκτρικού εργαλείου στη σελίδα γραφικών.

- (1) Κλειδωμα του διακόπτη On/Off
- (2) Διακόπτης On/Off
- (3) Ηλεκτρονική ρύθμιση παλινδρομήσεων
- (4) Κλειδί εσωτερικού εξαγώνου
- (5) Εύκαμπτος σωλήνας αναρόφησης^{A)}
- (6) Στόμιο αναρόφησης
- (7) Βάση
- (8) Διακόπτης ρύθμισης της ταλάντωσης
- (9) Υποδοχή προνόλαμας
- (10) Ράουλο οδήγησης
- (11) Πριονόλαμα^{A)}
- (12) Προστασία επαφής
- (13) Προστατευτικό κάλυμμα για την αναρόφηση
- (14) Χειρολαβή (μονωμένες επιφάνειες λαβής)
- (15) Προστασία σχισμάτος^{A)}
- (16) Βίδα βάσης
- (17) Κλίμακα φалτοσγωνιάς
- (18) Οδηγός για τον οδηγό παραλλήλων

- (19) Βίδα σταθεροποίησης του οδηγού παραλλήλων^{A)}
 (20) Οδηγός παραλλήλων με κόφτη κύκλων^{A)}
 (21) Μύτη κεντραρίσματος του κόφτη κύκλων^{A)}

A) **Εξαρτήματα που απεικονίζονται ή περιγράφονται δεν περιέχονται στη στάνταρ συσκευασία. Τον πλήρη κατάλογο εξαρτημάτων μπορείτε να τον βρείτε στο πρόγραμμα εξαρτημάτων.**

Τεχνικά στοιχεία

Σέγα	GST 700	
Κωδικός αριθμός		3 601 BA7 0..
Ονομαστική ισχύς	W	500
Αριθμός παλινδρομήσεων χωρίς φορτίο n_0	min^{-1}	1450–3200
Διαδρομή	mm	20
Μέγιστο βάθος κοπής		
– σε ξύλο	mm	70
– σε αλουμίνιο	mm	10
– σε χάλυβα (χωρίς κράμα)	mm	6
Γωνία κοπής (αριστερά/ δεξιά) μέγ.	°	45
Βάρος κατά EPTA-Procedure 01:2014	kg	2,1
Βαθμός προστασίας		 /II

Τα στοιχεία ισχύουν για μια ονομαστική τάση [U] 230 V. Σε περίπτωση που υπάρχουν αποκλίνοσες τάσεις και στις ειδικές για κάθε χώρα εκδόσεις αυτά τα στοιχεία μπορεί να διαφέρουν.

Πληροφορίες για θόρυβο και δονήσεις

Τιμές εκπομπής θορύβου υπολογισμένες κατά
EN 62841-2-11.

Η σταθμισμένη A ηχητική στάθμη του ηλεκτρικού εργαλείου ανέρχεται τυπικά στις ακόλουθες τιμές: Στάθμη ηχητικής πίεσης **86 dB(A)**, στάθμη ηχητικής ισχύος **97 dB(A)**.
 Ανασφάλεια K = **5 dB**.

Φοράτε προστασία ακοής!

Συνολικές τιμές ταλαντώσεων a_h (διανυσματικό άθροισμα τριών κατευθύνσεων) και ανασφάλεια K υπολογισμένες κατά
EN 62841-2-11:

Πριόνισμα μοριοσανίδας με πριονόλαμα **T 111 C:**

$$a_{h,B} = 3,5 \text{ m/s}^2, K = 1,5 \text{ m/s}^2,$$

Πριόνισμα λαμαρίνας με πριονόλαμα **T 118 A:**

$$a_{h,M} = 3,5 \text{ m/s}^2, K = 1,5 \text{ m/s}^2.$$

Η στάθμη κραδασμών και η τιμή εκπομπής θορύβου που αναφέρονται σ' αυτές τις οδηγίες έχουν μετρηθεί σύμφωνα με μια τυποποιημένη μέθοδο μέτρησης και μπορούν να χρησιμοποιηθούν στη σύγκριση των διαφόρων ηλεκτρικών εργαλείων. Είναι επίσης κατάλληλες για μια προσωρινή εκτίμηση της εκπομπής κραδασμών και θορύβου.

Η αναφερόμενη στάθμη κραδασμών και τιμή εκπομπής θορύβου αντιπροσωπεύουν τις βασικές χρήσεις του ηλεκτρικού εργαλείου. Σε περίπτωση όμως που το ηλεκτρικό εργαλείο χρησιμοποιηθεί διαφορετικά με μη προτεινόμενα εξαρτήματα ή χωρίς επαρκή συντήρηση, τότε η στάθμη

κραδασμών και η τιμή εκπομπής θορύβου αποκλίνουν. Αυτό μπορεί να αυξήσει σημαντικά την εκπομπή κραδασμών και θορύβου κατά τη συνολική διάρκεια του χρόνου εργασίας.

Για την ακριβή εκτίμηση των εκπομπών κραδασμών και θορύβου θα πρέπει να λαμβάνονται επίσης υπόψη και οι χρόνοι κατά τη διάρκεια των οποίων το εργαλείο είναι απενεργοποιημένο ή λειτουργεί, χωρίς όμως στην πραγματικότητα να χρησιμοποιείται. Αυτό μπορεί να μειώσει σημαντικά τις εκπομπές κραδασμών και θορύβου κατά τη συνολική διάρκεια του χρόνου εργασίας.

Γι' αυτό, πριν αρχίσουν οι επιπτώσεις των κραδασμών, πρέπει να καθορίζετε συμπληρωματικά μέτρα ασφαλείας για την προστασία του χειριστή όπως: Συντήρηση του ηλεκτρικού εργαλείου και των εξαρτημάτων που χρησιμοποιείτε, διατήρηση ζεστών των χεριών, οργάνωση της εκτέλεσης των διάφορων εργασιών.

Συναρμολόγηση

► **Βγάξτε το φιν από την πρίζα πριν από οποιαδήποτε εργασία στο ηλεκτρικό εργαλείο.**

Συναρμολόγηση/Αντικατάσταση της πριονόλαμας

► **Κατά τη συναρμολόγηση ή την αλλαγή του εξαρτήματος φοράτε προστατευτικά γάντια.** Τα εξαρτήματα είναι κοφτερά και μπορούν σε περίπτωση παρατεταμένης χρήσης να ζεσταθούν πολύ.

Επιλογή της πριονόλαμας

Στο τέλος αυτών των οδηγιών χειρισμού θα βρείτε μια επισκόπηση των προτεινόμενων πριονόλαμων. Τοποθετήστε μόνο πριονόλαμες με στέλεχος ενός εκκέντρου (στέλεχος T). Η πριονόλαμα δε θα πρέπει να έχει μεγαλύτερο μήκος από εκείνο που απαιτείται για την προβλεπόμενη κοπή.

Για την κοπή στενών καμπύλων να χρησιμοποιείτε στενές πριονόλαμες.

Τοποθέτηση της πριονόλαμας (βλέπε εικόνα A)

► **Καθαρίστε το στέλεχος ρης πριονόλαμας πριν την τοποθέτηση.** Ένα λερωμένο στέλεχος δεν μπορεί να στερεωθεί ασφαλώς.

Σπρώξτε την πριονόλαμα **(11)**, με τα δόντια στην κατεύθυνση κοπής, μέχρι να ασφαλίσει στην υποδοχή της πριονόλαμας **(9)**.

Προσέχετε κατά τη τοποθέτηση της πριονόλαμας, να βρίσκεται η πλάτη της πριονόλαμας στο αυλάκι του ράουλου οδηγησης **(10)**.

► **Ελέγξτε την καλή προσαρμογή της πριονόλαμας.** Μια χαλαρή πριονόλαμα μπορεί λυθεί και να σας τραυματίσει.

Αφαίρεση της πριονόλαμας (βλέπε εικόνα B)

Σπρώξτε την υποδοχή της πριονόλαμας **(9)** στην κατεύθυνση του βέλους προς τα επάνω και αφαιρέστε την πριονόλαμα **(11)**.

Προστασία σχισίματος (βλέπε εικόνα C)

Η προστασία σχισίματος **(15)** (εξάρτημα) μπορεί να εμποδίσει το σχίσμο της επιφάνειας κατά το πριόνισμα του ξύλου. Η προστασία σχισίματος μπορεί να χρησιμοποιηθεί μόνο σε

περίπτωση ορισμένων τύπων πριονόλαμων και μόνο σε μια γωνία κοπής 0°.

Πιέστε την προστασία σχισίματος **(15)** από κάτω στη βάση **(7)**.

Αναρρόφηση σκόνης/ροκανιδιών

Η σκόνη από ορισμένα υλικά, π. χ. από μολυβδόχες μπιονιές, από μερικά είδη ξύλου, από ορυκτά υλικά και από μέταλλα μπορεί να είναι ανθυγιεινή. Η επαφή με τη σκόνη ή/και η εισπνοή της μπορεί να προκαλέσει αλλεργικές αντιδράσεις ή/και ασθένειες των αναπνευστικών οδών του χρήστη ή τυχόν παρευρισκομένων ατόμων.

Ορισμένα είδη σκόνης, π. χ. σκόνη από ξύλο βελανιδιάς ή οξιάς θεωρούνται καρκινογόνα, ιδιαίτερα σε συνδυασμό με διάφορα συμπληρωματικά υλικά που χρησιμοποιούνται στην κατεργασία ξύλων (ενώσεις χρωμίου, ξυλοπροστατευτικά μέσα). Η κατεργασία αμιαντούχων υλικών επιτρέπεται μόνο σε ειδικά εκπαιδευμένα άτομα.

- Να χρησιμοποιείτε κατά το δυνατό για το εκάστοτε υλικό την κατάλληλη αναρρόφηση.
- Να φροντίζετε για τον καλό αερισμό του χώρου εργασίας.
- Σας συμβουλευόμαστε να φοράτε μάσκες αναπνευστικής προστασίας με φίλτρο κατηγορίας P2.

Να τηρείτε τις διατάξεις που ισχύουν στη χώρα σας για τα διάφορα υπό κατεργασία υλικά.

► **Αποφεύγετε τη δημιουργία συσσωρεύσεων σκόνης στο χώρο που εργάζεστε.** Οι σκόνες αναφλέγονται εύκολα.

Προστατευτικό κάλυμμα

Συναρμολογήστε το προστατευτικό κάλυμμα **(13)**, προτού συνδέσετε το ηλεκτρικό εργαλείο σε μια αναρρόφηση σκόνης. Τοποθετήστε ντο προστατευτικό κάλυμμα **(13)** πάνω στο ηλεκτρικό εργαλείο έτσι, ώστε τα στηρίγματα να ασφαλιστούν στις εγκοπές του περιβλήματος.

Αφαιρέστε το προστατευτικό κάλυμμα **(13)** για εργασίες χωρίς αναρρόφηση σκόνης καθώς και για φαλτσοκοπές. Γι' αυτό συμπιέστε το καπάκι στο ύψος των δυο ακραίων στηριγμάτων και αφαιρέστε το τραβώντας το προς τα εμπρός.

Σύνδεση της αναρρόφησης σκόνης

Συνδέστε έναν εύκαμπο σωλήνα αναρρόφησης **(5)** (εξαρτήματα) στο στόμιο αναρρόφησης **(6)**. Συνδέστε τον εύκαμπο σωλήνα αναρρόφησης **(5)** με έναν απορροφητήρα σκόνης (εξάρτημα).

Μια επισκόπηση για τη σύνδεση σε διαφορετικούς απορροφητήρες σκόνης θα βρείτε στο τέλος αυτών των οδηγιών.

Για μια ιδανική αναρρόφηση χρησιμοποιήστε κατά δυνατότητα την προστασία σχισίματος **(15)**.

Ο απορροφητήρας σκόνης πρέπει να είναι κατάλληλος για το εκάστοτε επεξεργαζόμενο κομμάτι.

Για την αναρρόφηση ιδιαίτερα ανθυγιεινής, καρκινογόνου ή ξηρής σκόνης πρέπει να χρησιμοποιείτε ειδικούς απορροφητήρες σκόνης.

Λειτουργία

Τρόποι λειτουργίας

► **Βγάξτε το φιν από την πρίζα πριν από οποιαδήποτε εργασία στο ηλεκτρικό εργαλείο.**

Ρύθμιση ταλάντωσης

Η ταλάντωση ρυθμίζεται σε συνολικά τέσσερις βαθμίδες επιτρέποντας έτσι την άριστη ρύθμιση της ταχύτητας και της απόδοσης κοπής καθώς και της εμφάνισης της τομής ανάλογα με το επεξεργαζόμενο κομμάτι.

Με τον μοχλό ρύθμισης **(8)** μπορείτε να ρυθμίσετε την ταλάντωση επίσης και κατά τη διάρκεια της λειτουργίας.

Βαθμίδα 0	χωρίς ταλάντωση
Βαθμίδα I	μικρή ταλάντωση
Βαθμίδα II	μέτρια ταλάντωση
Βαθμίδα III	μεγάλη ταλάντωση

Η καλύτερη δυνατή βαθμίδα ταλάντωσης για την εκάστοτε χρήση εξακριβώνεται με πρακτική δοκιμή. Σχετικά ισχύουν οι εξής συστάσεις:

- Να επιλέγετε τόσο πιο μικρή βαθμίδα ταλάντωσης όσο πιο καλή θέλετε να είναι η εμφάνιση της τομής και, ενδεχομένως, να θέσετε γι' αυτό την ταλάντωση ακόμη και εκτός λειτουργίας.
- Κατά την επεξεργασία λεπτών υλικών (π.χ. λαμαρίνες) απενεργοποιήστε την ταλάντωση.
- Στα σκληρά υλικά (π.χ. χάλυβας) να εργάζεστε με μικρή ταλάντωση.
- Όταν επεξεργάζεστε μαλακά υλικά ή κόβετε ξύλα με φορά ίδια μ' αυτήν των ινών (με τα νερά) μπορείτε να εργαστείτε με μέγιστη ταλάντωση.

Ρύθμιση της φαλτσογωνιάς (βλέπε εικόνα D)

Η βάση **(7)** για φαλτσοκοπές μπορεί να στραφεί μέχρι και 45° προς τα δεξιά ή προς τα αριστερά.

Η προστασία σχισίματος **(15)** δεν μπορεί να χρησιμοποιηθεί στις φαλτσοκοπές.

- Αφαιρέστε την προστασία σχισίματος **(15)**.
- Λύστε τη βίδα **(16)** και στρώστε τη βάση **(7)** ελαφρά στην κατεύθυνση του πριονόδισκου **(11)**.
- Για τη ρύθμιση ακριβούς φαλτσογωνιάς η βάση έχει δεξιά και αριστερά σημεία ασφάλισης στις 0° και 45°. Στρέψτε τη βάση **(7)** σύμφωνα με την κλίμακα **(17)** στην επιθυμητή θέση. Με τη βοήθεια ενός μοιρογνωμονίου μπορείτε να ρυθμίσετε και άλλες φαλτσογωνιές.
- Σπρώξτε μετά τη βάση **(7)** μέχρι τέρμα στην κατεύθυνση του ηλεκτρικού καλωδίου.
- Σφίξτε τη βίδα **(16)** ξανά σταθερά.

Εκκίνηση

► **Προσέξτε την τάση δικτύου! Τα στοιχεία της τάσης της πηγής ρεύματος πρέπει να ταυτίζονται με τα αντίστοιχα στοιχεία επάνω στην πινακίδα κατασκευαστή του ηλεκτρικού εργαλείου. Ηλεκτρικά εργαλεία με**

χαρακτηριστική τάση 230 V λειτουργούν και με τάση 220 V.

Ενεργοποίηση/απενεργοποίηση

- **Βεβαιωθείτε, ότι μπορείτε να χειριστείτε τον διακόπτη On/Off, χωρίς να απελευθερώσετε τη λαβή.**

Για την **ενεργοποίηση** του ηλεκτρικού εργαλείου πατήστε τον διακόπτη ON/OFF **(2)**.

Για την **ασφάλιση** του διακόπτη ON/OFF **(2)** κρατήστε τον πατημένο και σπρώξτε την ασφάλιση **(1)** προς τα δεξιά ή προς τα αριστερά.

Για την **απενεργοποίηση** του ηλεκτρικού εργαλείου αφήστε τον διακόπτη ON/OFF **(2)** ελεύθερο. Σε περίπτωση κλειδωμένου διακόπτη ON/OFF **(2)** πατήστε τον πρώτα και μετά αφήστε τον ελεύθερο.

Προεπιλογή αριθμού εμβολισμών

Με τον τροχιακό ρύθμισης της προεπιλογής του αριθμού παλινδρομήσεων **(3)** μπορείτε να προεπιλέξετε τον αριθμό παλινδρομήσεων και να τον αλλάξετε κατά τη διάρκεια της λειτουργίας.

Ο εκάστοτε απαραίτητος αριθμός παλινδρομήσεων εξαρτάται από το υλικό και τις συνθήκες εργασίας και πρέπει να εξακριβωθεί με πρακτική δοκιμή.

Σας συμβουλεύουμε, κατά την εναπόθεση του ηλεκτρικού εργαλείου στο επεξεργαζόμενο κομμάτι καθώς και όταν πρινίζετε πλαστικά υλικά ή αλουμίνιο, να μειώνετε τον αριθμό παλινδρομήσεων.

Όταν εργάζεστε για πολλή ώρα με μικρό αριθμό παλινδρομήσεων μπορεί να ζεσταθεί υπερβολικά το ηλεκτρικό εργαλείο. Αφαιρέστε την πριονόλαμα και αφήστε το ηλεκτρικό εργαλείο να εργαστεί υπό το μέγιστο αριθμό παλινδρομήσεων για 3 λεπτά περίπου για να κρυώσει.

Υποδείξεις εργασίας

- **Βγάξτε το φιν από την πρίζα πριν από οποιαδήποτε εργασία στο ηλεκτρικό εργαλείο.**
- **Θέστε αμέσως το ηλεκτρικό εργαλείο εκτός λειτουργίας όταν μπλοκάρει η πριονόλαμα.**
- **Όταν κατεργάζεστε μικρά ή λεπτά υλικά χρησιμοποιείτε οπωσδήποτε μια σταθερή επιφάνεια ή ένα τραπέζι πριονίσματος (ειδικό εξάρτημα).**

Πριν το πριόνισμα σε ξύλο, μοριοσανίδες, δομικά υλικά κλπ. ελέγξτε τα επεξεργαζόμενα κομμάτια για ξένα σώματα, όπως καρφιά, βίδες ή παρόμοια αντικείμενα και ενδοχόμενες αφαιρέστε τα.

Πριόνισμα με βύθισμα (βλέπε εικόνα E)

- **Με τη μέθοδο βυθιζόμενου πριονιού επιτρέπεται η επεξεργασία μόνο μαλακών υλικών, όπως ξύλο, γυψοσανίδα ή παρόμοια υλικά!**

Στις κοπές βυθίσματος να χρησιμοποιείτε μόνο κοντές πριονόλαμες. Βυθιζόμενες κοπές είναι δυνατές μόνο με μια φалτοσγωνιά 0°.

Τοποθετήστε το ηλεκτρικό εργαλείο με την πίσω ακμή της βάσης **(7)** πάνω στο επεξεργαζόμενο κομμάτι, χωρίς να ακουμπά η πριονόλαμα **(11)** το επεξεργαζόμενο κομμάτι και ενεργοποιήστε το. Όταν εργάζεστε με ηλεκτρικά εργαλεία με

ρυθμιζόμενο αριθμό παλινδρομήσεων, τότε ρυθμίστε το μέγιστο αριθμό παλινδρομήσεων. Πιέστε το ηλεκτρικό εργαλείο σταθερά πάνω στο επεξεργαζόμενο κομμάτι και αφήστε την πριονόλαμα να βυθιστεί αργά στο επεξεργαζόμενο κομμάτι.

Μόλις η βάση **(7)** ακουμπά με όλη την επιφάνεια πάνω στο επεξεργαζόμενο κομμάτι, συνεχίστε το πριόνισμα κατά μήκος της επιθυμητής γραμμής κοπής.

Οδηγός παραλλήλων με κόφτη κύκλων (εξάρτημα)

Για εργασία με τον οδηγό παραλλήλων με κόφτη κύκλων **(20)** (εξάρτημα) το πάχος του επεξεργαζόμενου κομματιού επιτρέπεται να ανέρχεται το πολύ στα 30 mm.

Παράλληλες κοπές (βλέπε εικόνα F): Λύστε τη βίδα σταθεροποίησης **(19)** και σπρώξτε την κλίμακα του οδηγού παραλλήλων μέσα στον οδηγό **(18)** στη βάση. Ρυθμίστε το επιθυμητό φάρδος κοπής σαν τιμή κλίμακας στην εσωτερική ακμή της βάσης. Σφίξτε τη βίδα σταθεροποίησης **(19)** σταθερά.

Κυκλικές κοπές (βλέπε εικόνα G): Στη γραμμή κοπής εντός του πριονιζόμενου κύκλου ανοίξτε μια τρύπα, αρκετά μεγάλη για το βύθισμα της πριονόλαμας. Λειάνετε την τρύπα με μια φρέζα ή με μια λίμα για να έρθει η πριονόλαμα «πρόσωπο» με τη γραμμή κοπής.

Τοποθετήστε τη βίδα σταθεροποίησης **(19)** στην άλλη πλευρά του οδηγού παραλλήλων. Σπρώξτε την κλίμακα του οδηγού παραλλήλων μέσα από τον οδηγό **(18)** στη βάση. Τρυπήστε το υπό κατεργασία τεμάχιο στο κέντρο του εσωτερικού ανοίγματος που επιθυμείτε. Τοποθετήστε τη μύτη κεντραρισματος **(21)** μέσα από το εσωτερικό άνοιγμα του οδηγού παραλλήλων και στην ήδη ανοιχτή τρύπα. Ρυθμίστε την ακτίνα σαν τιμή κλίμακας στην εσωτερική ακμή της βάσης. Σφίξτε τη βίδα σταθεροποίησης **(19)** σταθερά.

Μέσα ψύξης/λίπανσης

Όταν κόβετε μέταλλο θα πρέπει, για να εξουδετερώσετε την αναπτυσσόμενη ισχυρή θερμότητα, να αλείφετε κατά μήκος της γραμμής κοπής ένα μέσο ψύξης ή λίπανσης.

Συντήρηση και σέρβις

Συντήρηση και καθαρισμός

- **Βγάξτε το φιν από την πρίζα πριν από οποιαδήποτε εργασία στο ηλεκτρικό εργαλείο.**
- **Να διατηρείτε το ηλεκτρικό εργαλείο και τις σχισμές αερισμού πάντοτε σε καθαρή κατάσταση για να μπορείτε να εργάζεστε καλά και με ασφάλεια.**

Μια τυχόν αναγκαία αντικατάσταση του ηλεκτρικού καλωδίου πρέπει να διεξαχθεί από τη **Bosch** ή από ένα εξουσιοδοτημένο κέντρο σέρβις για ηλεκτρικά εργαλεία της **Bosch**, για να αποφευχθεί έτσι κάθε κίνδυνος της ασφάλειας.

Καθαρίζετε τακτικά την υποδοχή της πριονόλαμας. Αφαιρέστε γι' αυτό την πριονόλαμα από το ηλεκτρικό εργαλείο και κτυπήστε το ηλεκτρικό εργαλείο ελαφρά πάνω σε μια επίπεδη επιφάνεια.

Μια τυχόν ισχυρή ρύπανση του ηλεκτρικού εργαλείου μπορεί να οδηγήσει σε ανωμαλίες λειτουργίας. Γι' αυτό μην πριονίζετε

τα υλικά που δημιουργούν πολύ σκόνη από κάτω ή πάνω από το κεφάλι.

► **Υπό ακραίες συνθήκες εργασίας χρησιμοποιείτε κατά το δυνατόν πάντοτε μια εγκατάσταση αναρρόφησης. Ξεφουσάτε τακτικά τις σχισμές αερισμού με πεπεσμένο αέρα και συνδέστε έναν προστατευτικό διακόπτη διαρροής (PRCD).** Κατά την κατεργασία μετάλλων μπορεί να κατακαθίσει αγωγήμη σκόνη στο εσωτερικό του ηλεκτρικού εργαλείου. Έτσι μπορεί να επηρεαστεί αρνητικά η προστατευτική μόνωση του ηλεκτρικού εργαλείου.

Σε περίπτωση που η έξοδος της σκόνης είναι φραγμένη, απενεργοποιήστε το ηλεκτρικό εργαλείο, αφαιρέστε την αναρρόφηση της σκόνης και απομακρύνετε τη σκόνη και τα πριονίδια.

Λαδώνετε κάπου-κάπου το ράουλο οδήγησης (10) με μια σταγόνα λάδι.

Ελέγχετε το ράουλο οδήγησης (10) τακτικά. Όταν φθαρεί, τότε πρέπει να αλλάξετε από ένα εξουσιοδοτημένο **Bosch** κέντρο εξυπηρέτησης πελατών.

Εξυπηρέτηση πελατών και συμβουλές εφαρμογής

Η υπηρεσία εξυπηρέτησης πελατών απαντά στις ερωτήσεις σας σχετικά με την επισκευή και τη συντήρηση του προϊόντος σας καθώς και για τα αντίστοιχα ανταλλακτικά. Σχέδια συναρμολόγησης και πληροφορίες για τα ανταλλακτικά θα βρείτε επίσης κάτω από: www.bosch-pt.com

Η ομάδα παροχής συμβουλών της Bosch απαντά ευχαρίστως τις ερωτήσεις σας για τα προϊόντα μας και τα εξαρτήματά τους.

Δώστε σε όλες τις ερωτήσεις και παραγγελίες ανταλλακτικών οπωσδήποτε το 10ψήφιο κωδικό αριθμό σύμφωνα με την πινακίδα τύπου του προϊόντος.

Ελλάδα

Robert Bosch A.E.
Ερχειάς 37
19400 Κορωπί – Αθήνα
Τηλ.: 210 5701258
Φαξ: 210 5701283
Email: pt@gr.bosch.com
www.bosch.com
www.bosch-pt.gr

Απόσυρση

Τα ηλεκτρικά εργαλεία, τα εξαρτήματα και οι συσκευασίες πρέπει να ανακυκλώνονται με τρόπο φιλικό προς το περιβάλλον.



Μην ρίχνετε τα ηλεκτρικά εργαλεία στα απορρίμματα του σπιτιού σας!

Μόνο για χώρες της ΕΕ:

Σύμφωνα με την Ευρωπαϊκή Οδηγία 2012/19/ΕΕ σχετικά με τις παλιές ηλεκτρικές και ηλεκτρονικές συσκευές και τη μεταφορά της οδηγίας αυτής σε εθνικό δίκαιο δεν είναι πλέον υποχρεωτικό, τα άχρηστα ηλεκτρικά εργαλεία να συλλέγονται ξεχωριστά για να ανακυκλωθούν με τρόπο φιλικό προς το περιβάλλον.

Türkçe

Güvenlik talimatı

Elektrikli el aletleri için genel güvenlik uyarıları

⚠ UYARI

Bu elektrikli el aletle birlikte gelen tüm güvenlik uyarılarını,

talimatları, resim ve açıklamaları okuyun. Aşağıda bulunan talimatlara uyulmaması halinde elektrik çarpmalarına, yangınlara ve/veya ağır yaralanmalara neden olabilir.

Bütün uyarıları ve talimat hükümlerini ileride kullanmak üzere saklayın.

Uyarı ve talimat hükümlerinde kullanılan "elektrikli el aleti" terimi, akım şebekesine bağlı (elektrikli) aletlerle akü ile çalışan aletleri (akülü) kapsamaktadır.

Çalışma yeri güvenliği

► **Çalıştığınız yeri temiz tutun ve iyi aydınlatın.** Dağınık veya karanlık alanlar kazalara davetiye çıkarır.

► **Yakınında patlayıcı maddeler, yanıcı sıvı, gaz veya tozların bulunduğu yerlerde elektrikli el aleti ile çalışmayın.** Elektrikli el aletleri, toz veya buharların tutuşmasına neden olabilecek kıvılcımlar çıkarır.

► **Elektrikli el aleti ile çalışırken çocukları ve etraftaki kişileri uzakta tutun.** Dikkatinizi dağılacak olursa aletin kontrolünü kaybedebilirsiniz.

Elektrik Güvenliği

► **Elektrikli el aletinin fişi prize uymalıdır. Fişi hiçbir zaman değiştirmeyin. Korumalı (topraklanmış) elektrikli el aletleri ile birlikte adaptör fiş kullanmayın.** Değiştirilmemiş fiş ve uygun priz elektrik çarpma tehlikesini azaltır.

► **Borular, kalorifer petekleri, ısıtıcılar ve buzdolapları gibi topraklanmış yüzeylerle vücudunuzun temas etmesinden kaçınınız.** Vücudunuz topraklandığı anda büyük bir elektrik çarpma tehlikesi ortaya çıkar.

► **Elektrikli el aletlerini yağmur altında veya nemli ortamlarda bırakmayın.** Suyun elektrikli el aleti içine sızması elektrik çarpma tehlikesini artırır.

► **Kabloya zarar vermeyin. Elektrikli el aletini kablodan tutarak taşımayın, kabloyu kullanarak çekmeyin veya kablodan çekerek fişi çıkarmayın. Kabloya ateş, yanıcı ve/veya keskin ve hareket eden maddelerden uzak tutun.** Hasarlı veya dolanmış kablo elektrik çarpma tehlikesini artırır.

► **Bir elektrikli el aleti ile açık havada çalışırken mutlaka açık havada kullanılmaya uygun uzatma kablosu kullanın.** Açık havada kullanılmaya uygun uzatma kablosunun kullanılması elektrik çarpma tehlikesini azaltır.

► **Elektrikli el aletinin nemli ortamlarda çalıştırılması şartsa mutlaka kaçak akım koruma rölesi kullanın.** Kaçak akım koruma rölesi şalterinin kullanımı elektrik çarpma tehlikesini azaltır.

Kişilerin Güvenliği

- ▶ **Dikkatli olun, ne yaptığınıza dikkat edin, elektrikli el aleti ile işinizi makul bir tempo ve yöntemle yürütün. Yorgunsanız, kullandığınız hapların, ilaçların veya alkolün etkisinde iseniz elektrikli el aletini kullanmayın.** Elektrikli el aletini kullanırken bir anki dikkatsizlik önemli yaralanmalara neden olabilir.
- ▶ **Daima kişisel koruyucu donanım kullanın. Daima koruyucu gözlük kullanın.** Elektrikli el aletinin türü ve kullanımına uygun olarak; toz maskesi, kaymayan iş ayakkabıları, koruyucu kask veya koruyucu kulaklık gibi koruyucu donanım kullanımı yaralanma tehlikesini azaltır.
- ▶ **Aleti yanlışlıkla çalıştırmaktan kaçının. Güç kaynağına ve/veya aküye bağlamadan, elinize alıp taşımadan önce elektrikli el aletinin kapalı olduğundan emin olun.** Elektrikli el aletini parmağınız şalter üzerinde dururken taşırsanız ve elektrikli el aleti açıkken fişi prize sokarsanız kazalara neden olabilirsiniz.
- ▶ **Elektrikli el aletini çalıştırmadan önce ayar aletlerini veya anahtarları aletten çıkarın.** Elektrikli el aletinin dönen parçaları içinde bulunabilecek bir yardımcı alet yaralanmalara neden olabilir.
- ▶ **Çalışırken vücudunuz anormal durumda olmasın. Çalışırken duruşunuz güvenli olsun ve dengeyi her zaman koruyun.** Bu sayede elektrikli el aletini beklenmedik durumlarda daha iyi kontrol edebilirsiniz.
- ▶ **Uygun iş elbiseleri giyin. Geniş giysiler giymeyin ve takı takmayın. Saçlarınızı ve giysileriniz aletin hareketli parçalarından uzak tutun.** Bol giysiler, uzun saçlar veya takılar aletin hareketli parçaları tarafından tutulabilir.
- ▶ **Toz emme donanımı veya toz tutma tertibatı kullanırken, bunların bağlı olduğundan ve doğru kullanıldığınıdan emin olun.** Toz emme donanımının kullanımı tozdan kaynaklanabilecek tehlikeleri azaltır.
- ▶ **Aletleri sık kullanmanız sebebiyle onlara alışmış olmanız, güvenlik prensiplerine uymanızı önlememelidir.** Dikkatsiz bir hareket, bir anda ciddi yaralanmalara yol açabilir.

Elektrikli el aletlerinin kullanımı ve bakımı

- ▶ **Elektrikli el aletini aşırı ölçüde zorlamayın. Yaptığınız işe uygun elektrikli el aletleri kullanın.** Uygun performanslı elektrikli el aleti ile, belirlenen çalışma alanında daha iyi ve güvenli çalışırsınız.
- ▶ **Şalteri bozuk olan elektrikli el aletini kullanmayın.** Açılıp kapanamayan bir elektrikli el aleti tehlikelidir ve onarılmalıdır.
- ▶ **Elektrikli el aletinde bir ayarlama işlemine başlamadan, herhangi bir aksesuarı değiştirirken veya elektrikli el aletini elinizden bırakırken fişi güç kaynağından çekin veya aküyü çıkarın.** Bu önlem, elektrikli el aletinin yanlışlıkla çalışmasını önler.
- ▶ **Kullanım dışı duran elektrikli el aletlerini çocukların ulaşamayacağı bir yerde saklayın. Aleti kullanmayı bilmeyen veya bu kullanım kılavuzunu okumayan kişilerin aletle çalışmasına izin vermeyin.** Deneyimsiz

kişiler tarafından kullanıldığında elektrikli el aletleri tehlikelidir.

- ▶ **Elektrikli el aletinizin ve aksesuarlarınızın bakımını düzenle yapın. Elektrikli el aletinizin kusursuz olarak çalışmasını engelleyebilecek bir durumun olup olmadığını, hareketli parçaların kusursuz olarak işlev görüp görmediklerini ve sıkışıp sıkışmadıklarını, parçaların hasarlı olup olmadığını kontrol edin. Elektrikli el aletini kullanmaya başlamadan önce hasarlı parçaları onartın.** Birçok iş kazası elektrikli el aletlerine yeterli bakım yapılmamasından kaynaklanır.
- ▶ **Kesici uçları daima keskin ve temiz tutun.** Özenle bakımı yapılmış keskin kenarlı kesme uçlarının malzeme içinde sıkışma tehlikesi daha azdır ve daha rahat kullanım olanağı sağlarlar.
- ▶ **Elektrikli el aletini, aksesuarı, uçları ve benzerlerini, bu özel tip alet için öngörülen talimata göre kullanın. Bu sırada çalışma koşullarını ve yaptığınız işi dikkate alın.** Elektrikli el aletlerinin kendileri için öngörülen alanın dışında kullanılması tehlikeli durumlara neden olabilir.
- ▶ **Tutamak ve kavrama yüzeylerini kuru, yağsız ve temiz tutun.** Kaygan tutamak ve kavrama yüzeyleri, aletin beklenmeyen durumlarda güvenli şekilde tutulmasını ve kontrol edilmesini engeller.

Servis

- ▶ **Elektrikli el aletinizi sadece yetkili personele ve orijinal yedek parça kullanma koşulu ile onartın.** Bu sayede elektrikli el aletinin güvenliğini sürekli hale getirirsiniz.

Dekupaj testereleri için güvenlik talimatı

- ▶ **Bir çalışma sırasında kesme aksesuarının gizli bir kablo sistemi veya kendi kablosuyla temas etme ihtimali varsa elektrikli el aletini izolasyonlu tutamak yüzeylerinden tutun.** Kesme aksesuarının "içinden elektrik geçen" bir kabloyla temas etmesi durumunda elektrikli el aletinin metal parçaları "elektriğe" maruz kalabilir ve operatöre elektrik çarpmasına neden olabilir.
- ▶ **İş parçasını sabit bir platforma sabitlemek ve desteklemek için mengene veya benzer pratik yöntemler kullanın.** İş parçasını elinizle tutmak veya vücudunuza yaslamak iş parçasını stabil hale getirmeye ve kontrol kaybına neden olabilir.
- ▶ **Ellerinizi kesme alanından uzak tutun. İş parçasını alt taraftan tutmayın.** Testere bıçağı ile temas yaralanmalara neden olabilir.
- ▶ **Elektrikli el aletini sadece açık durumda iş parçasına yöneltin.** Aksi takdirde dişler iş parçasına takılabilir ve geri tepme kuvveti oluşabilir.
- ▶ **Kesme yaparken taban plakasının güvenli biçimde oturmasına dikkat edin.** Açıldırılan bir testere bıçağı kırılabilir veya geri tepme kuvveti oluşturabilir.
- ▶ **İşiniz bittikten sonra elektrikli el aletini kapatın ve testere bıçağını tam olarak durduktan sonra kesme yerinden çıkarın.** Bu yolla geri tepme kuvvetinin

oluşmasını engellersiniz ve aleti güvenli bir biçimde elinizden bırakabilirsiniz.

- ▶ **Elinizden bırakmadan önce elektrikli el aletinin tam olarak durmasını bekleyin.** Uç takılabilir ve elektrikli el aletinin kontrolünü kaybedebilirsiniz.
- ▶ **Sadece hasar görmemiş, kusursuz durumdaki testere bıçakları kullanın.** Bükülmüş veya körelmiş testere bıçakları kırılabilir, kesme işlemini olumsuz yönde etkileyebilir veya geri tepme kuvvetlerinin ortaya çıkmasına neden olabilirler.
- ▶ **Aleti kapattıktan sonra testere bıçağını yan taraftan bastırarak frenlemeyin.** Testere bıçağı hasar görebilir, kırılabilir veya bir geri tepme kuvveti oluşabilir.
- ▶ **Görünmeyen ikmal hatlarını belirlemek için uygun tarama cihazları kullanın veya yerel tedarik şirketi ile iletişime geçin.** Elektrik kablolarıyla temas yanıklara ve elektrik çarpmasına neden olabilir. Bir gaz borusuna hasar vermek patlamaya neden olabilir. Su borularının hasar görmesi maddi zararlara veya elektrik çarpmasına neden olabilir.

Ürün ve performans açıklaması



Bütün güvenlik talimatını ve uyarıları okuyun. Güvenlik talimatlarına ve uyarılara uyulmadığı takdirde elektrik çarpmasına, yangına ve/veya ciddi yaralanmalara neden olunabilir.

Lütfen kullanma kılavuzunun ön kısmındaki resimlere dikkat edin.

Usulüne uygun kullanım

Bu alet; sağlam ve sabit bir zeminde ahşap, plastik, metal, seramik levha ve lastik malzemede kesme ve içten kesme işleri için geliştirilmiştir. Bu alet, düz ve 45°'ye varan gönye açısıyla kavisli kesme işlerine uygundur. Testere bıçağı tavsiyelerine uyun.

Şekli gösterilen elemanlar

Şekli gösterilen elemanların numaraları grafik sayfasındaki elektrikli el aleti resmindeki numaralarla aynıdır.

- (1) Açma/kapama şalteri kilidi
- (2) Açma/kapama şalteri
- (3) Strok sayısı ön seçimi ayarlama düğmesi
- (4) İç altıgen anahtar
- (5) Emme hortumu^{A)}
- (6) Emme rakoru
- (7) Taban levhası
- (8) Pandül hareket ayar kolu
- (9) Testere bıçağı kovani
- (10) Kılavuz makara
- (11) Testere bıçağı^{A)}
- (12) Temas emniyeti
- (13) Emme donanımı kapağı

(14) Tutamak (izolasyonlu tutamak yüzeyi)

(15) Talaş emniyeti^{A)}

(16) Taban levhası vidası

(17) Skala gönye açısı

(18) Paralellik mesnedi kılavuzu

(19) Paralellik mesnedi sabitleme vidası^{A)}

(20) Dairesel kesicili paralellik mesnedi^{A)}

(21) Dairesel kesici merkezleme ucu^{A)}

A) **Şekli gösterilen veya tanımlanan aksesuar standart teslimat kapsamında değildir. Aksesuarın tümünü aksesuar programımızda bulabilirsiniz.**

Teknik veriler

Dekupaj testeresi	GST 700	
Malzeme numarası		3 601 BA7 0..
Giriş gücü	W	500
Boştaki strok sayısı n_0	dev/dak	1450–3200
Strok	mm	20
Maks. kesme derinliği		
– Ahşapta	mm	70
– Alüminyumda	mm	10
– Çelikte (alaşimsız)	mm	6
Kesme açısı (sol/sağ) maks.	°	45
Ağırıklı EPTA-Procedure 01:2014 uyarınca	kg	2,1
Koruma sınıfı		□/

Veriler 230 V'luk bir anma gerilimi [U] için geçerlidir. Farklı gerilimlerde ve farklı ülkelere özgü tiplerde bu veriler değişebilir.

Gürültü/Titreşim bilgisi

Gürültü emisyon değerleri **EN 62841-2-11** uyarınca belirlenmektedir.

Elektrikli el aletinin A ağırlıklı gürültü seviyesi tipik olarak: Ses basıncı seviyesi **86 dB(A)**; ses gücü seviyesi **97 dB(A)**.

Tolerans K = **5 dB**.

Kulak koruması kullanın!

Toplam titreşim değerleri a_h (üç yönün vektör toplamı) ve tolerans K **EN 62841-2-11** uyarınca belirlenmektedir:

Testere bıçağı ile suntanın testerelemesi **T 111 C**:

$a_{h,B} = 3,5 \text{ m/sn}^2$, $K = 1,5 \text{ m/sn}^2$,

testere bıçağı ile sac levhanın testerelemesi **T 118 A**:

$a_{h,M} = 3,5 \text{ m/sn}^2$, $K = 1,5 \text{ m/sn}^2$.

Bu talimatta belirtilen titreşim seviyesi ve gürültü emisyon değeri standartlaştırılmış ölçme yöntemine göre belirlenmiştir ve elektrikli el aletlerinin birbirleri ile kıyaslanmasında kullanılabilir. Bu değerler aynı zamanda titreşim ve gürültü emisyonunun geçici olarak tahmin edilmesine de uygundur.

Belirtilen titreşim seviyesi ve gürültü emisyon değeri elektrikli el aletinin esas kullanımını temsil etmektedir. Ancak elektrikli el aleti farkı uçlar veya yetersiz bakımla kullanılacak olursa, titreşim seviyesi ve gürültü emisyonu farklılık

gösterebilir. Bu da titreşim ve gürültü emisyonunu bütün kullanım süresince önemli ölçüde artırabilir.

Titreşim ve gürültü emisyonunun tam olarak tahmin edilebilmesi için, aletin kapalı olduğu veya açık fakat kullanımda olmadığı sürelerin de dikkate alınması gerekir. Bu, titreşim ve gürültü emisyonunu bütün çalışma süresinde önemli ölçüde düşürebilir.

Titreşimin kullanıcıya bindirdiği yük için önceden ek güvenlik önlemleri alın. Örneğin: Elektrikli el aletinin ve uçların bakımı, ellerin sıcak tutulması, iş aşamalarının organize edilmesi.

Montaj

- **Elektrikli el aletinin kendinde bir çalışma yapmadan önce her defasında fişi prizden çekin.**

Testere bıçağının takılması/değiştirilmesi

- **Testere bıçağını takarken ve deęiştirirken koruyucu iş eldivenleri kullanın.** Uçlar keskindir ve uzun süre kullanıldıklarında ısınabilirler.

Testere bıçağı seçimi

Tavsiye edilen testere bıçaklarına ait genel görünüşü bu kullanma kılavuzunun sonunda bulabilirsiniz. Sadece tek kamlı (T şaftlı) testere bıçaklarını takın. Testere bıçağı öngörülen kesme işlemi için gerekli olduğundan daha uzun olmamalıdır.

Dar kavisli kesme işleri için ince testere bıçakları kullanın.

Testere bıçağının takılması (Bakınız: Resim A)

- **Takmadan önce testere bıçağı şaftını temizleyin.** Kirli bir şaft güvenli biçimde takılamaz.

Dışlar kesme yönünde olacak biçimde testere bıçağını (11) kilitleme yapıncaya kadar testere bıçağı kovanına (9) itin.

Testere bıçağını takarken, testere bıçağı sırtının kılavuz makara (10) oluşuna oturmasına dikkat edin.

- **Testere bıçağının yerine sıkıca oturup oturmadığını kontrol edin.** Gevşek testere bıçağı dışarı fırlayabilir ve sizi yaralayabilir.

Testere bıçağının çıkarılması (Bakınız: Resim B)

Testere bıçağı yuvasını (9) ok yönünde yukarı doğru itin ve testere bıçağını (11) çıkarın.

Talaş emniyeti (Bakınız: Resim C)

Talaş emniyeti (15) (aksesuar) kesme işlemi esnasında malzeme yüzeyinin yırtılmasını önleyebilir. Talaş emniyeti sadece belirli testere bıçağı tiplerinde ve sadece 0° kesme açısında kullanılabilir.

Yerleştirme plakasını (15) aşağıdan taban plakasına (7) bastırın.

Toz ve talaş emme

Kurşun içeren boyalar, bazı ahşap türleri, mineraller ve metaller gibi maddeler işlenirken ortaya çıkan toz sağlığa zararlı olabilir. Bu tozlara temas etmek veya bu tozları solumak alerjik reaksiyonlara ve/veya kullanıcının veya onun

yakınındaki kişilerin nefes alma yollarındaki hastalıklara neden olabilir.

Kayın veya meşe gibi bazı ağaç tozları kanserojen etkiye sahiptir, özellikle de ahşap işleme sanayinde kullanılan katkı maddeleri (kromat, ahşap koruyucu maddeler) ile birlikte.

Asbest içeren malzemeler sadece uzmanlar tarafından işlenmelidir.

- Mümkün olduğu kadar işlediğiniz malzemeye uygun bir toz emme tertibatı kullanın.
- Çalışma yerinizi iyi bir biçimde havalandırın.
- P2 filtre sınıfı filtre takılı soluk alma maskesi kullanmanızı tavsiye ederiz.

İşlenen malzemelere ait ülkenizdeki geçerli yönetmelik hükümlerine uyun.

- **Çalıştığınız yerde toz birikmemesine dikkat edin.** Tozlar kolayca alevlenebilir.

Kapak

Elektrikli el aletini toz emme tertibatına bağlamadan önce kapağı (13) takın.

Kapağı (13) elektrikli el aletine mesnetler gövde içindeki olukları kavrayacak biçimde takın.

Toz emme tertibatı olmadan çalışmak ve gönyeli kesme yapmak için kapağı (13) çıkarın. Bunu yapmak için kapağı dış mesnetler seviyesine bastırın ve öne doğru çekerek çıkarın.

Toz emme tertibatının bağlanması

Emme hortumunu (5) (aksesuar) emme rakoruna (6) takın.

Emme hortumunu (5) bir elektrikli süpürgeye (aksesuar) bağlayın.

Çeşitli elektrikli süpürgelere bağlantıya ait genel görünüşü bu kullanma kılavuzunun sonunda bulabilirsiniz.

Optimum emme performansı sağlamak için mümkünse talaş emniyetini (15) takın.

Elektrik süpürgesi işlenen malzemeye uygun olmalıdır.

Özellikle sağlığa zararlı, kanserojen veya kuru tozları emdirirken özel elektrik süpürgesi (sanayi tipi elektrik süpürgesi) kullanın.

İşletim

İşletim türleri

- **Elektrikli el aletinin kendinde bir çalışma yapmadan önce her defasında fişi prizden çekin.**

Pandül hareketin ayarlanması

Dört ayrı kademede ayarlanabilen pandül hareket, işlenen malzemeye optimum kesme hızının, kesme performansının ve kesme profilinin ayarlanmasına olanak sağlar.

Ayar kolu (8) ile pandül hareketi işletme esnasında da ayarlayabilirsiniz.

Kademe 0	Pandül hareket yok
Kademe I	Küçük pandül hareket
Kademe II	Orta pandül hareket
Kademe III	Büyük pandül hareket

Yapılan işe göre optimum pandül hareket kademesi deneyerek bulunabilir. Aşağıdakiler tavsiye edilir:

- Kesme kenarının ne kadar ince ve temiz olması gerekiyorsa, pandül hareket kademesini o kadar küçük ayarlayın veya pandül hareketi kapatın.
- İnce iş parçalarını (örneğin sacları) işlerken pandül hareketi kapatın.
- Sert malzemeleri (örneğin çelik) işlerken küçük pandül hareketi ayarlayın.
- Yumuşak malzemelerde çalışırken veya ahşapta elyaf yönünde kesme yaparken maksimum pandül hareketi ayarlayabilirsiniz.

Gönye açısının ayarlanması (Bakınız: Resim D)

Taban plakası (7) 45°'ye kadar gönyeli kesme işleri için sağa veya sola kaydırılabilir.

Talaş emniyeti (15) gönyeli kesme işlerinde kullanılamaz.

- Talaş emniyetini (15) çıkarın.
- Vidayı (16) gevşetin ve taban levhasını (7) hafifçe testere bıçağı yönüne (11) itin.
- Gönye açısının hassas biçimde ayarlanması için taban levhasının sağa ve sola doğru 0° ve 45°'de kavrama noktaları vardır. Taban levhasını (7) skalaya uygun olarak (17) istediğiniz pozisyona getirin. Diğer gönye açıları bir açı ölçerle ayarlanabilir.
- Daha sonra taban levhasını (7) dayanak noktasına kadar şebeke kablosu yönünde itin.
- Vidayı (16) tekrar sıkın.

Çalıştırma

- ▶ **Şebeke gerilimine dikkat edin! Akım kaynağının gerilimi elektrikli el aletinin tip etiketinde belirtilen gerilimle aynı olmalıdır. 230V ile işaretlenmiş elektrikli el aletleri 220V ile de çalıştırılabilir.**

Açma/kapama

- ▶ **Tutamağı bırakmadan açma/kapama şalterini kullanabildiğinizden emin olun.**

Elektrikli el aletini **açmak** için açma/kapama şalterine (2) bastırın.

Açma/kapama şalterini **kilitlemek** için (2) şalteri basılı tutun ve kilidi (1) sağa veya sola kaydırın.

Elektrikli el aletini **kapatmak** için açma/kapama şalterini (2) bırakın. Açma/kapama şalteri (2) kilitli iken önce şaltere basın ve sonra bırakın.

Enerjiden tasarruf etmek için elektrikli el aletini sadece kullandığınızda açın.

Strok sayısı ön seçimi

Strok sayısı ön seçimi (3) ile stork sayısını önceden seçebilir ve çalışma esnasında değiştirebilirsiniz.

Gerekli stork sayısı işlenen malzemeye ve çalışma koşullarına bağlı olup, deneyerek belirlenebilir.

Testere bıçağını iş parçasına yerleştirirken ve plastik ve alüminyum malzemeyi keserken stork sayısının düşürülmesi tavsiye edilir.

Uzun süre düşük stork sayısı ile çalışma elektrikli el aletinin aşırı ölçüde ısınmasına neden olabilir. Bu gibi durumlarda testere bıçağını çıkarın ve soğumasını sağlamak üzere elektrikli el aletini yaklaşık 3 dakika maksimum stork sayısı ile çalıştırın.

Çalışırken dikkat edilecek hususlar

- ▶ **Elektrikli el aletinin kendinde bir çalışma yapmadan önce her defasında fişi prizden çekin.**
- ▶ **Testere bıçağı bloke olacak olursa, elektrikli el aletini hemen kapatın.**
- ▶ **Küçük veya ince iş parçalarını işlerken daima sağlam bir altlık veya testere tezgahı (aksesuar) kullanın.**

Ahşap, sunta levhalar, yapı malzemeleri ve benzerlerinde testereleme yapmadan önce her defasında malzeme içinde çivi, vida ve benzeri nesnelerin bulunup bulunmadığını kontrol edin ve gerekirse bunları çıkarın.

Malzeme içine dalarak kesme (Bakınız: Resim E)

- ▶ **Sadece ahşap, alçı karton ve benzeri malzeme işlenirken malzeme içine dalarak kesme yapılabilir!**

Malzeme içine dalarak kesme yapmak için sadece kısa testere bıcağı kullanın. Malzeme içine dalarak kesme sadece 0°'lik bir gönye açısında mümkündür.

Elektrikli el aletinin taban plakasının (7) ön kenarını, testere bıçağı (11) iş parçasına temas etmeyecek biçimde iş parçasına dayayın ve aleti açın. Strok sayısı kontrol sistemi bulunan elektrikli el aletlerinde maksimum stork sayısını ayarlayın. Elektrikli el aletini sıkıca iş parçasına bastırın ve testere bıçağının yavaşça iş parçası içine girmesini sağlayın. Taban plakası (7) bütün yüzeyi ile iş parçasına oturduğunda istenen kesme hattı boyunca kesme yapın.

Dairesel kesicili (aksesuar) paralellik mesnedi

Dairesel kesicili paralellik mesnedi (20) (aksesuar) ile çalışabilmek için iş parçasının kalınlığı maksimum 30 mm olmalıdır.

Paralel kesme (Bakınız: Resim F): Sabitleme vidasını (19) gevşetin ve paralellik mesnedi skalasını kılavuzdan (18) taban plakasına itin. Taban plakası alt kenarında skala değeri olarak istediğiniz kesme genişliğini ayarlayın. Sabitleme vidasını (19) sıkın.

Dairesel kesme (Bakınız: Resim G): Kesme hattında kesilecek daire içinde testere bıçağının geçirebileceği bir delik açın. Testere bıçağının kesme hattına tam oturması için deliği bir freze veya törpü ile işleyin.

Sabitleme vidasını (19) paralellik mesnedinin diğer tarafına yerleştirin. Paralellik mesnedinin skalasını kılavuzdan (18) geçirerek taban plakasına itin. İş parçasında kesilecek parçanın merkezinde bir delikten ve açılmış olan delikten geçirin. Taban plakasının iç kenarında skala değeri olarak yarıçapı ayarlayın. Sabitleme vidasını (19) sıkın.

Soğutma/yağlama maddesi

Metalleri keserken malzemenin ısınması nedeniyle kesme hattına soğutma veya yağlama maddesi sürün.

Bakım ve servis

Bakım ve temizlik

- **Elektrikli el aletinin kendinde bir çalışma yapmadan önce her defasında fişi prizden çekin.**
- **İyi ve güvenli çalışabilmek için elektrikli el aletini ve havalandırma aralıklarını temiz tutun.**

Bağlantı kablosunun değiştirilmesi gerekli ise, güvenlik nedenlerinden dolayı bu tertibat **Bosch**'den veya **Bosch** elektrikli el aletleri yetkili servisinden temin edilmelidir. Testere bıçağı yuvasını düzenli aralıklarla temizleyin. Bu temizlik işlemi için testere bıçağını elektrikli el aletinden çıkarın ve elektrikli el aletini düz bir zemine hafifçe vurun. Elektrikli el aleti aşırı ölçüde kirlenecek olursa hatalı işlevler görülebilir. Bu nedenle çok toz çıkaran malzemeyi alttan veya baş üstünde kesmeyin.

- **Aşırı kullanım koşullarında mümkünde bir emme donanımı kullanın. Havalandırma deliklerini sık sık basınçlı hava ile temizleyin ve bir hatalı akım koruma şalteri (PRCD) kullanın.** Metaller işlenirken elektrikli el aletinin içinde iletken tozlar birikebilir. Ve bu da elektrikli el aletinin koruyucu izolasyonunu olumsuz yönde etkileyebilir.

Toz çıkışı tıkanacak olursa, elektrikli el aletini kapatın, toz emme tertibatını çıkarın ve toz ve talaş temizleyin. Kılavuz makarayı (10) zaman zaman bir damla yağla yağlayın.

Kılavuz makarayı (10) düzenli aralıklarla kontrol edin. Aşınan kılavuz makara yetkili bir **Bosch** servisinde değiştirilmelidir.

Müşteri servisi ve uygulama danışmanlığı

Müşteri servisleri ürününüzün onarım ve bakımı ile yedek parçalarına ait sorularınızı yanıtlar. Tehlike işaretlerini ve yedek parçalara ait bilgileri şu sayfada da bulabilirsiniz:

www.bosch-pt.com

Bosch uygulama danışma ekibi ürünlerimiz ve aksesuarları hakkındaki sorularınızda sizlere memnuniyetle yardımcı olur.

Bütün başvuru ve yedek parça siparişlerinizde ürünün tip etiketi üzerindeki 10 haneli malzeme numarasını mutlaka belirtin.

Sadece Türkiye için geçerlidir: Bosch genel olarak yedek parçaları 7 yıl hazır tutar.

Türkçe

Bosch Sanayi ve Ticaret A.Ş.

Elektrikli El Aletleri

Aydınevler Mah. İnönü Cad. No: 20

Küçükyalı Ofis Park A Blok

34854 Maltepe-İstanbul

Tel.: 444 80 10

Fax: +90 216 432 00 82

E-mail: iletisim@bosch.com.tr

www.bosch.com.tr

Bulsan Elektrik

İstanbul Cad. Devrez Sok. İstanbul Çarşısı

No: 48/29 İskitler

Ankara

Tel.: +90 312 3415142

Tel.: +90 312 3410302

Fax: +90 312 3410203

E-mail: bulsanbobinaj@gmail.com

Faz Makine Bobinaj

Cumhuriyet Mah. Sanayi Sitesi Motor

İşleri Bölümü 663 Sk. No:18

Antalya

Tel.: +90 242 3465876

Tel.: +90 242 3462885

Fax: +90 242 3341980

E-mail: info@fazmakina.com.tr

Körfez Elektrik

Karaağaç Mah. Sümerbank Cad. No:18/2

Erzincan

Tel.: +90 446 2230959

Fax: +90 446 2240132

E-mail: bilgi@korfezelektrik.com.tr

Değer İş Bobinaj

İsmetpaşa Mah. İlk Belediye Başkan Cad. 5/C

Şahinbey/Gaziantep

Tel.: +90 342 2316432

Fax: +90 342 2305871

E-mail: degerisbobinaj@hotmail.com

Tek Çözüm Bobinaj

Küsget San.Sit.A Blok 11Nolu Cd.No:49/A

Şehitkamil/Gaziantep

Tel.: +90 342 2351507

Fax: +90 342 2351508

E-mail: cozumbobinaj2@hotmail.com

Günşah Otomotiv

Beylikdüzü Sanayi Sit. No: 210 Beylikdüzü

İstanbul

Tel.: +90 212 8720066

Fax: +90 212 8724111

E-mail: gunsaelektrik@ttmail.com

Aygem

10021 Sok. No: 11 AOSB Çiğli

İzmir

Tel.: +90232 3768074

Fax: +90 232 3768075

E-mail: boschservis@aygem.com.tr

Sezmen Bobinaj

Ege İş Merkezi 1201/4 Sok. No: 4/B Yenişehir

İzmir

Tel.: +90 232 4571465

Tel.: +90 232 4584480

Fax: +90 232 4573719

E-mail: info@sezmenbobinaj.com.tr

Ankaralı Elektrik

Eski Sanayi Bölgesi 3. Cad. No: 43 Kocasinan

Kayseri

Tel.: +90 352 3364216

Tel.: +90 352 3206241

Fax: +90 352 3206242

E-mail: gunay@ankarali.com.tr

Asal Bobinaj

Eski Sanayi Sitesi Barbaros Cad. No: 24/C

Samsun
 Tel.: +90 362 2289090
 Fax: +90 362 2289090
 E-mail: bpsasalbobinaj@hotmail.com
 Üstündağ Elektrikli Aletler
 Nusretiye Mah. Boyacılar Aralığı No: 9
 Tekirdağ
 Tel.: +90 282 6512884
 Fax: +90 282 6521966
 E-mail: info@ustundagsogutma.com
 Marmara Elektrik
 Tersane cd. Zencefil Sok.No:6 Karaköy
 İstanbul
 Tel.: +90 212 2974320
 Fax: +90 212 2507200
 E-mail: info@marmarabps.com
 Bağrıaçıklar Oto Elektrik
 Motorlu Sanayi Çarşısı Doğruer Sk. No:9 Selçuklu
 Konya
 Tel.: +90 332 2354576
 Tel.: +90 332 2331952
 Fax: +90 332 2363492
 E-mail: bagriaciklarotoelektrik@gmail.com

Kirgizistan, Moğolistan, Tacikistan, Türkmenistan, Özbekistan

TOO "Robert Bosch" Power Tools, Satış Sonrası Servis
 Muratbaev Cad., 180
 050012, Almatı, Kazakistan
 Servis E-posta: service.pt.ka@bosch.com
 Resmi İnternet Sitesi: www.bosch.com, www.bosch-pt.com

Tasfiye

Elektrikli el aleti, aksesuar ve ambalaj malzemesi çevre dostu bir yöntemle tasfiye edilmek üzere tekrar kazanım merkezine gönderilmelidir.



Elektrikli el aletlerini evsel çöplerin içine atmayın!

Sadece AB ülkeleri için:

Eski elektrikli el aletleri ve elektronik aletlere ilişkin 2012/19/EU sayılı Avrupa Birliği yönetmeliği ve bunların tek tek ülkelerin hukuklarına uyarlanması uyarınca, kullanım ömrünü tamamlamış elektrikli el aletleri ayrı ayrı toplanmak ve çevre dostu bir yöntemle tasfiye edilmek üzere yeniden kazanım merkezlerine gönderilmek zorundadır.

Polski

Wskazówki bezpieczeństwa

Ogólne wskazówki bezpieczeństwa dotyczące pracy z elektronarzędziami

⚠ OSTRZEŻENIE Należy zapoznać się ze wszystkimi ostrzeżeniami i wskazówkami dotyczącymi bezpieczeństwa użytkowania oraz ilustracjami i danymi technicznymi, dostarczonymi wraz z niniejszym elektronarzędziem. Nieprzestrzeganie poniższych wskazówek może stać się przyczyną porażenia prądem elektrycznym, pożaru i/lub poważnych obrażeń ciała.

Należy zachować wszystkie przepisy i wskazówki bezpieczeństwa dla dalszego zastosowania.

Pojęcie "elektronarzędzie" odnosi się do elektronarzędzi zasilanych energią elektryczną z sieci (z przewodem zasilającym) i do elektronarzędzi zasilanych akumulatorami (bez przewodu zasilającego).

Bezpieczeństwo w miejscu pracy

- ▶ **Miejsce pracy należy utrzymywać w czystości i zapewnić dobre oświetlenie.** Nieporządek i brak właściwego oświetlenia sprzyjają wypadkom.
- ▶ **Elektronarzędzi nie należy używać w środowiskach zagrożonych wybuchem, np. w pobliżu łatwopalnych cieczy, gazów lub pyłów.** Podczas pracy elektronarzędziem wytwarzają się iskry, które mogą spowodować zapłon pyłów lub oparów.
- ▶ **Podczas użytkowania urządzenia należy zwrócić uwagę na to, aby dzieci i inne osoby postronne znajdowały się w bezpiecznej odległości.** Czynniki rozpraszające mogą spowodować utratę panowania nad elektronarzędziem.

Bezpieczeństwo elektryczne

- ▶ **Wtyczki elektronarzędzi muszą pasować do gniazd. Nie wolno w żadnej sytuacji i w żaden sposób modyfikować wtyczek. Podczas pracy elektronarzędziami z uzziemieniem ochronnym nie wolno stosować żadnych wtyków adaptacyjnych.** Oryginalne wtyczki i pasujące do nich gniazda sieciowe zmniejszają ryzyko porażenia prądem.
- ▶ **Należy unikać kontaktu z uzziemionymi elementami lub zwartymi z masą, takimi jak rury, grzejniki, kuchenki i lodówki.** Uziemienie ciała zwiększa ryzyko porażenia prądem elektrycznym.
- ▶ **Elektronarzędzi nie wolno narażać na kontakt z deszczem ani wilgocią.** Przedostanie się wody do wnętrza obudowy zwiększa ryzyko porażenia prądem elektrycznym.
- ▶ **Nie używać przewodu zasilającego do innych celów. Nie wolno używać przewodu do przenoszenia ani przesuwania elektronarzędzia; nie wolno też wyjmować wtyczki z gniazda, pociągając za przewód. Przewód należy chronić przed wysokimi temperaturami, należy**

- go trzymać z dala od oleju, ostrych krawędzi i ruchomych części urządzenia. Uszkodzone lub splątane przewody zwiększają ryzyko porażenia prądem elektrycznym.
- ▶ **Używając elektronarzędzia na świeżym powietrzu, należy upewnić się, że przedłużacz jest przeznaczony do pracy na zewnątrz.** Użycie przedłużacza przeznaczonego do pracy na zewnątrz zmniejsza ryzyko porażenia prądem elektrycznym.
 - ▶ **Jeżeli nie ma innej możliwości, niż użycie elektronarzędzia w wilgotnym otoczeniu, należy podłączyć je do źródła zasilania wyposażonego w wyłącznik ochronny różnicowoprądowy.** Zastosowanie wyłącznika ochronnego różnicowoprądowego zmniejsza ryzyko porażenia prądem elektrycznym.
- ### Bezpieczeństwo osób
- ▶ **Podczas pracy z elektronarzędziem należy zachować czujność, każdą czynność wykonywać ostrożnie i z rozważą. Nie przystępować do pracy elektronarzędziem w stanie zmęczenia lub będąc pod wpływem narkotyków, alkoholu lub leków.** Chwila nieuwagi podczas pracy może grozić bardzo poważnymi obrażeniami ciała.
 - ▶ **Stosować środki ochrony osobistej. Należy zawsze nosić okulary ochronne.** Środki ochrony osobistej, np. maska przeciwpyłowa, antypoślizgowe obuwie, kask ochronny czy ochraniacze na uszy, w określonych warunkach pracy obniżają ryzyko obrażeń ciała.
 - ▶ **Należy unikać niezamierzonego uruchomienia narzędzia. Przed podłączeniem elektronarzędzia do źródła zasilania i/lub podłączeniem akumulatora, podniesieniem albo transportem urządzenia, należy upewnić się, że włącznik elektronarzędzia znajduje się w pozycji wyłączonej.** Przenoszenie elektronarzędzia z palcem opartym na włączniku/wyłączniku lub włożenie do gniazda sieciowego wtyczki włączonego narzędzia, może stać się przyczyną wypadków.
 - ▶ **Przed włączeniem elektronarzędzia należy usunąć wszystkie narzędzia nastawcze i klucze maszynowe.** Narzędzia lub klucze, pozostawione w ruchomych częściach urządzenia, mogą spowodować obrażenia ciała.
 - ▶ **Należy unikać nienaturalnych pozycji przy pracy. Należy dbać o stabilną pozycję przy pracy i zachowanie równowagi.** Dzięki temu można będzie łatwiej zapanować nad elektronarzędziem w nieprzewidzianych sytuacjach.
 - ▶ **Należy nosić odpowiednią odzież. Nie należy nosić luźnej odzieży ani biżuterii. Włosy i odzież należy trzymać z dala od ruchomych części.** Luźna odzież, biżuteria lub długie włosy mogą zostać pochwycone przez ruchome części.
 - ▶ **Jeżeli producent przewidział możliwość podłączenia odkurzacza lub systemu odsysania pyłu, należy upewnić się, że są one podłączone i są prawidłowo stosowane.** Użycie urządzenia odsysającego pył może zmniejszyć zagrożenie zdrowia pyłami.
 - ▶ **Nie wolno dopuścić, aby rutyna, nabyta w wyniku częstej pracy elektronarzędziem, zastąpiła ściśle przestrzeganie zasad bezpieczeństwa.** Brak ostrożności i rozważli podczas obsługi elektronarzędzia może w ułamku spowodować ciężkie obrażenia.
- ### Obsługa i konserwacja elektronarzędzi
- ▶ **Nie należy przeciążać elektronarzędzia. Należy dobrać odpowiednie elektronarzędzie do wykonywanej czynności.** Odpowiednio dobrane elektronarzędzie wykoną pracę lepiej i bezpieczniej, z prędkością, do jakiej jest przystosowane.
 - ▶ **Nie należy używać elektronarzędzia z uszkodzonym włącznikiem/wyłącznikiem.** Elektronarzędzie, którym nie można sterować za pomocą włącznika/wyłącznika, stwarza zagrożenie i musi zostać naprawione.
 - ▶ **Przed rozpoczęciem jakichkolwiek prac nastawczych, przed wymianą osprzętu lub przed odłożeniem elektronarzędzia należy wyjąć wtyczkę z gniazda sieciowego i/lub usunąć akumulator.** Ten środek ostrożności ogranicza ryzyko niezamierzonego uruchomienia elektronarzędzia.
 - ▶ **Nie używane elektronarzędzia należy przechowywać w miejscu niedostępnym dla dzieci. Nie należy udostępniać narzędzia osobom, które nie są z nim obeznane lub nie zapoznały się z niniejszą instrukcją.** Elektronarzędzia w rękach nieprzeszkolonego użytkownika są niebezpieczne.
 - ▶ **Elektronarzędzia i osprzęt należy utrzymywać w niezagrożonym stanie technicznym. Należy kontrolować, czy ruchome części urządzenia prawidłowo funkcjonują i nie są zablokowane, czy nie doszło do uszkodzenia niektórych części oraz czy nie występują inne okoliczności, które mogą mieć wpływ na prawidłowe działanie elektronarzędzia. Uszkodzone części należy naprawić przed użyciem elektronarzędzia.** Wiele wypadków spowodowanych jest niewłaściwą konserwacją elektronarzędzi.
 - ▶ **Należy stale dbać o czystość narzędzi skrawających i regularnie je ostrzyć.** Starannie konserwowane, ostre narzędzia skrawające rzadziej się blokują i są łatwiejsze w obsłudze.
 - ▶ **Elektronarzędzi, osprzętu, narzędzi roboczych itp. należy używać zgodnie z ich instrukcjami oraz uwzględniać warunki i rodzaj wykonywanej pracy.** Wykorzystywanie elektronarzędzi do celów niezgodnych z ich przeznaczeniem jest niebezpieczne.
 - ▶ **Uchwyty i powierzchnie chwytowe powinny być zawsze suche, czyste i niezabrudzone olejem ani smarem.** Śliskie uchwyty i powierzchnie chwytowe nie pozwalają na bezpieczne trzymanie narzędzia i kontrolę nad nim w nieoczekiwanych sytuacjach.
- ### Serwis
- ▶ **Prace serwisowe przy elektronarzędziu mogą być wykonywane wyłącznie przez wykwalifikowany personel i przy użyciu oryginalnych części zamiennych.** W ten

sposób zagwarantowana jest bezpieczna eksploatacja elektronarzędzia.

Wskazówki dotyczące bezpieczeństwa pracy z wyrzynarkami

- ▶ **Podczas wykonywania prac, przy których narzędzie skrawające mogłoby natrafić na ukryte przewody elektryczne lub na własny przewód zasilający, elektronarzędzie należy trzymać wyłącznie za izolowane powierzchnie.** Kontakt z przewodem elektrycznym pod napięciem może spowodować przekazanie napięcia na nieizolowane części metalowe elektronarzędzia, grożąc porażeniem prądem elektrycznym.
- ▶ **Należy zastosować zaciski lub inne podobne narzędzia, aby zabezpieczyć i unieruchomić obrabiany element na stabilnym podłożu.** Trzymanie obrabianego elementu w ręku lub podpieranie go ciałem nie zapewnia odpowiedniej stabilności i może prowadzić do utraty kontroli nad nim.
- ▶ **Ręce należy trzymać z dala od zakresu działania pilarki. Nie wkładać rąk pod obrabiany element.** Przy kontakcie z brzeszczotem istnieje niebezpieczeństwo zranienia się.
- ▶ **Przed przyłożeniem elektronarzędzia do przedmiotu obrabianego, należy je uruchomić.** W przeciwnym wypadku narzędzie robocze może zablokować się w obrabianym materiale i spowodować odrzut.
- ▶ **Należy zwrócić uwagę, by podczas cięcia stopa bezpiecznie przylegała do obrabianego przedmiotu.** Skrzywiony brzeszczot może się złamać lub doprowadzić do odrzutu.
- ▶ **Po zakończeniu pracy elektronarzędzie należy wyłączyć. Brzeszczot można wyjąć z obrabianego materiału dopiero wtedy, gdy całkowicie się on zatrzyma.** Można w ten sposób uniknąć odrzutu i bezpiecznie odłożyć elektronarzędzie.
- ▶ **Przed odłożeniem elektronarzędzia należy poczekać, aż znajdzie się ono w bezruchu.** Narzędzie robocze może się zablokować i doprowadzić do utraty kontroli nad elektronarzędziem.
- ▶ **Należy stosować wyłącznie brzeszczoty nieuszkodzone i znajdujące się w nienagannym stanie.** Wygięte lub nieostre brzeszczoty mogą się złamać, mieć negatywny wpływ na linię cięcia, a także spowodować odrzut.
- ▶ **Nie wolno wyhamowywać brzeszczotu poprzez wywieranie bocznego nacisku.** Brzeszczot może ulec uszkodzeniu, złamaniu lub spowodować odrzut.
- ▶ **Należy używać odpowiednich detektorów w celu lokalizowania instalacji lub zwrócić się o pomoc do lokalnego dostawcy usługi.** Kontakt z przewodami znajdującymi się pod napięciem może doprowadzić do powstania pożaru lub porażenia elektrycznego. Uszkodzenie przewodu gazowego może doprowadzić do wybuchu. Wniknięcie do przewodu wodociągowego powoduje szkody rzeczowe lub może spowodować porażenie elektryczne.

Opis urządzenia i jego zastosowania



Należy przeczytać wszystkie wskazówki dotyczące bezpieczeństwa i zalecenia. Nieprzestrzeżenie wskazówek dotyczących bezpieczeństwa i zaleceń może doprowadzić do porażenia prądem elektrycznym, pożaru i/lub poważnych obrażeń ciała.

Proszę zwrócić uwagę na rysunki zamieszczone na początku instrukcji obsługi.

Użycie zgodne z przeznaczeniem

Urządzenie przeznaczone jest do wykonywania na stałym podłożu cięć i wykrojów w drewnie, tworzywach sztucznych, metalu, płytach ceramicznych i gumie. Jest odpowiednie do wykonywania cięć w linii prostej i krzywej, pod kątem do 45°. Należy wziąć pod uwagę zalecenia dotyczące brzeszczotów.

Przedstawione graficznie komponenty

Numeracja przedstawionych graficznie komponentów odnosi się do schematu elektronarzędzia na stronach graficznych.

- (1) Blokada włącznika/wyłącznika
- (2) Włącznik/wyłącznik
- (3) Pokrętko wstępnego wyboru prędkości skokowej
- (4) Kluczek sześciokątny
- (5) Wąż odsysający^{A)}
- (6) Króciec odsysający
- (7) Stopa
- (8) Dźwignia regulacji ruchu oscylacyjnego
- (9) Uchwyt brzeszczotu
- (10) Rolka prowadząca
- (11) Brzeszczot^{A)}
- (12) Zabezpieczenie przed dotykiem
- (13) Pokrywa ochronna do odsysania pyłu
- (14) Rękojeść (powierzchnia izolowana)
- (15) Osłona przeciwdopryskowa^{A)}
- (16) Śruba stopy
- (17) Skala kąta cięcia
- (18) Otwory mocujące prowadnicy równoległej
- (19) Śruba mocująca prowadnicy równoległej^{A)}
- (20) Prowadnica równoległa z cyrklem^{A)}
- (21) Trzpień centrujący cyrkla^{A)}

A) Osprzęt ukazany na rysunkach lub opisany w instrukcji użytkowania nie wchodzi w standardowy zakres dostawy. Kompletny asortyment wyposażenia dodatkowego można znaleźć w naszym katalogu osprzętu.

Dane techniczne

Wyrzynarka	GST 700
Numer katalogowy	3 601 BA7 0..

Wyrzynarka		GST 700
Moc nominalna	W	500
Prędkość skokowa bez obciążenia n_0	min^{-1}	1450–3200
Skok	mm	20
Maks. głębokość cięcia		
– w drewnie	mm	70
– w aluminium	mm	10
– w stali (węglowej)	mm	6
Kąt cięcia (w lewo/ w prawo) maks.	°	45
Waga zgodnie z EPTA-Procedure 01:2014	kg	2,1
Klasa ochrony		

Dane obowiązują dla napięcia znamionowego [U] 230 V. Przy napięciach odbiegających od powyższego i w przypadku specjalnych wersji produktu sprzedawanych w niektórych krajach dane te mogą się różnić.

Informacje o emisji hałasu i drgań

Wartości pomiarowe emisji hałasu zostały określone zgodnie z **EN 62841-2-11**.

Określony wg skali A poziom hałasu emitowanego przez urządzenie wynosi standardowo: poziom ciśnienia akustycznego **86 dB(A)**; poziom mocy akustycznej **97 dB(A)**. Niepewność pomiaru $K = 5 \text{ dB}$.

Stosować środki ochrony słuchu!

Wartości łączne drgań $a_{h,v}$ (suma wektorowa z trzech kierunków) i niepewność pomiaru K oznaczone zgodnie z **EN 62841-2-11**:

cięcie płyty wiórowej brzeszczotem **T 111 C**:

$$a_{h,v} = 3,5 \text{ m/s}^2, K = 1,5 \text{ m/s}^2,$$

cięcie blachy metalowej brzeszczotem **T 118 A**:

$$a_{h,v} = 3,5 \text{ m/s}^2, K = 1,5 \text{ m/s}^2.$$

Podany w niniejszej instrukcji poziom drgań i poziom emisji hałasu zostały zmierzone zgodnie ze znormalizowaną procedurą pomiarową i mogą zostać użyte do porównywania elektronarzędzi. Można ich także użyć do wstępnej oceny poziomu drgań i poziomu emisji hałasu.

Podany poziom drgań i poziom emisji hałasu jest reprezentatywny dla podstawowych zastosowań elektronarzędzia. Jeżeli elektronarzędzie użyte zostanie do innych zastosowań lub z innymi narzędziami roboczymi, a także jeśli nie będzie właściwie konserwowane, poziom drgań i poziom emisji hałasu mogą różnić się od podanych wartości. Podane powyżej przyczyny mogą spowodować podwyższenie poziomu drgań i poziomu emisji hałasu w czasie pracy.

Aby dokładnie ocenić poziom drgań i poziom emisji hałasu, należy wziąć pod uwagę także okresy, gdy urządzenie jest wyłączone lub gdy jest ono wprawdzie włączone, ale nie jest używane do pracy. Podane powyżej przyczyny mogą spowodować obniżenie poziomu drgań i poziomu emisji hałasu w czasie pracy.

Należy wprowadzić dodatkowe środki bezpieczeństwa, mające na celu ochronę osoby obsługującej przed skutkami eks-

pozycji na drgania, np.: konserwacja elektronarzędzia i narzędzi roboczych, zapewnienie odpowiedniej temperatury, aby nie dopuścić do wyziębienia rąk, właściwa organizacja czynności wykonywanych podczas pracy.

Montaż

- ▶ **Przed przystąpieniem do jakichkolwiek prac przy elektronarzędziu należy wyjąć wtyczkę z gniazda.**

Zakładanie/wymiana brzeszczotu

- ▶ **Podczas montażu i wymiany narzędzia roboczego należy używać rękawic ochronnych.** Narzędzia robocze są bardzo ostre, a przy dłuższym użytkowaniu mogą rozgrzać się do wysokich temperatur.

Wybór brzeszczotu

Lista zalecanych brzeszczotów znajduje się na końcu niniejszej instrukcji obsługi. Stosować należy wyłącznie brzeszczoty z chwytem typu T. Brzeszczot nie powinien być dłuższy, niż wymaga tego zaplanowane cięcie.

Do cięć o bardzo małych promieniach krzywizn należy stosować wąski brzeszczot.

Zakładanie brzeszczotu (zob. rys. A)

- ▶ **Należy oczyścić chwyt brzeszczotu przed jego zamocowaniem.** Zabrudzony chwyt nie daje się bezpiecznie zamocować.

Wsunąć brzeszczot (**11**), zębami w kierunku cięcia, w uchwyt brzeszczotu (**9**), aż do oporu.

Podczas mocowania brzeszczotu należy zwrócić uwagę, aby jego grzbiet znalazł się w rowku rolki prowadzącej (**10**).

- ▶ **Należy skontrolować, czy brzeszczot jest dobrze osadzony.** Niewłaściwie zamocowany brzeszczot może wypaść i spowodować obrażenia.

Wymywanie brzeszczotu (zob. rys. B)

Przesunąć uchwyt brzeszczotu (**9**) do góry, w kierunku oznaczonym strzałką i wyjąć brzeszczot (**11**).

Oslona przeciwdpryskowa (zob. rys. C)

Oslona przeciwdpryskowa (**15**) (osprzet) zapobiega wyszczerbianiu krawędzi podczas cięcia drewna. Oslonę przeciwdpryskową można stosować tylko w przypadku niektórych rodzajów brzeszczotów i tylko podczas cięcia prostopadłego (kąt cięcia 0°).

Oslonę przeciwdpryskową (**15**) należy wsunąć od dołu w stopę (**7**).

Odsysanie pyłów/wiórów

Pyły niektórych materiałów, na przykład pyłków malarskich z zawartością ołowiu, niektórych gatunków drewna, minerałów lub niektórych rodzajów metalu, mogą stanowić zagrożenie dla zdrowia. Bezpośredni kontakt fizyczny z pyłami lub przedostanie się ich do płuc może wywołać reakcje alergiczne i/lub choroby układu oddechowego operatora lub osób znajdujących się w pobliżu.

Niektóre rodzaje pyłów, np. dębiny lub buczyny uważane są

za rakotwórcze, szczególnie w połączeniu z substancjami do obróbki drewna (chromiany, impregnaty do drewna). Materiały, zawierające azbest mogą być obrabiane jedynie przez odpowiednio przeszkolony personel.

- O ile jest to możliwe, należy zawsze stosować system odsysania pyłu, dostosowany do rodzaju obrabianego materiału.
- Należy zawsze dbać o dobrą wentylację stanowiska pracy.
- Zaleca się noszenie maski przeciwpyłowej z pochłanianiem klasy P2.

Należy przestrzegać aktualnie obowiązujących w danym kraju przepisów, regulujących zasady obróbki różnego rodzaju materiałów.

► **Należy unikać gromadzenia się pyłu na stanowisku pracy.** Pyły mogą się z łatwością zapalić.

Pokrywa ochronna

Pokrywę ochronną (13) należy zamontować przed podłączeniem elektronarzędzia do systemu odsysania pyłu.

Należy założyć pokrywę ochronną (13) na elektronarzędzie w taki sposób, aby uchwyty zarygowały się w wycięciach obudowy.

Pokrywę ochronną (13) należy zdjąć przed przystąpieniem do prac niewymagających stosowania systemu odsysania pyłu oraz do cięcia pod kątem. W tym celu należy ścisnąć pokrywę na wysokości zewnętrznych uchwytów oraz zdjąć ją, pociągając do przodu.

Podłączenie systemu odsysania pyłu

Założyć wąż odsysający (5) (osprzęt) na króciec odsysający (6). Połączyć wąż odsysający (5) z odkurzaczem (osprzęt). Zestawienie odkurzaczy, które można podłączyć do elektronarzędzia, znajduje się na końcu niniejszej instrukcji obsługi. Aby osiągnąć optymalny efekt odsysania pyłu należy w miarę możliwości zastosować osłonę przeciwodpryskową (15). Odkurzacz musi być dostosowany do rodzaju obrabianego materiału.

Do odsysania szczególnie niebezpiecznych dla zdrowia pyłów rakotwórczych należy używać odkurzacza specjalnego.

Praca

Tryby pracy

► **Przed przystąpieniem do jakichkolwiek prac przy elektronarzędziu należy wyjąć wtyczkę z gniazda.**

Regulacja ruchu oscylacyjnego

Regulowana czterostopniowa oscylacja brzeszczotu zapewnia optymalne dostosowanie prędkości, mocy i jakości cięcia do właściwości obrabianego materiału.

Za pomocą dźwigni (8) można regulować ruch oscylacyjny, także w przypadku pracującego narzędzia.

Stopień 0	ruch oscylacyjny wyłączony
Stopień I	niski stopień oscylacji
Stopień II	średni stopień oscylacji
Stopień III	wysoki stopień oscylacji

Optymalny dla konkretnego zastosowania stopień oscylacji można dobrać jedynie drogą prób. Następujące wskazówki mogą ułatwić dobór:

- Oscylacja powinna być tym mniejsza (lub całkowicie wyłączona), im dokładniejsze ma być cięcie (gładkie krawędzie bez wyszczerbień).
- Do obróbki materiałów cienkich (np. blach) ruch oscylacyjny należy wyłączyć.
- Obróbkę materiałów twardych (np. stali) należy prowadzić przy niskim stopniu oscylacji.
- Podczas obróbki miękkich materiałów oraz cięcia drewna zgodnie z rysunkiem słojów można użyć wysokiego stopnia oscylacji.

Ustawianie kąta cięcia (zob. rys. D)

Aby ciąć pod kątem, należy pochylić stopę (7) w prawo lub lewo w zakresie do 45°.

Osłona przeciwodpryskowa (15) nie może być stosowana do cięcia pod kątem.

- Zdjąć osłonę przeciwodpryskową (15).
- Odkręcić śrubę (16) i lekko przesunąć stopę (7) w kierunku brzeszczotu (11).
- Do ustawienia precyzyjnej pozycji podczas cięcia pod kątem służyć znajdujące się po prawej i lewej stronie stopy wgłębienia blokujące przy 0° i 45°. Przechylić stopę (7) zgodnie ze skalą (17), ustawiając ją w wybranej pozycji. W celu ustawienia innych wartości położeń kątowych należy wykorzystać kątomierz.
- Następnie przesunąć stopę (7) do oporu w kierunku przewodu sieciowego.
- Ponownie dokręcić śrubę (16).

Uruchamianie

► **Należy zwrócić uwagę na napięcie sieciowe! Napięcie źródła prądu musi zgadzać się z danymi na tabliczce znamionowej elektronarzędzia. Elektronarzędzia przeznaczone do pracy pod napięciem 230 V można przyłączyć również do sieci 220 V.**

Włączanie/wyłączanie

► **Należy upewnić się, że możliwa jest obsługa włącznika/wyłącznika bez zdejmowania dłoni z rękojeści.**

Aby **włączyć** elektronarzędzie, należy nacisnąć włącznik/wyłącznik (2).

Aby **zablokować** włącznik/wyłącznik (2), należy po wciśnięciu przesunąć blokadę (1) w prawo lub lewo.

Aby **wyłączyć** elektronarzędzie, należy zwolnić włącznik/wyłącznik (2). Jeżeli włącznik/wyłącznik (2) był zablokowany, należy najpierw go nacisnąć, a następnie zwolnić.

Dobieranie prędkości skokowej

Za pomocą pokrętki wstępnego wyboru prędkości skokowej (3) można dokonać wstępnego wyboru prędkości skokowej oraz zmienić ją bez przerywania pracy.

Wymagana liczba skoków zależna jest od materiału i warunków pracy; można ją ustalić w drodze prób.

Zmniejszenie liczby skoków zaleca się podczas przykładania brzeszczotu do obrabianego przedmiotu oraz podczas wykonywania cięć w tworzywie sztucznym i w aluminium.

Dłuższa praca z niską prędkością skokową może spowodować silne nagrzanie się elektronarzędzia. Aby przywrócić prawidłową temperaturę, należy wyjąć brzeszczot i włączyć elektronarzędzie na ok. 3 min. z maksymalną prędkością skokową.

Wskazówki dotyczące pracy

- ▶ **Przed przystąpieniem do jakichkolwiek prac przy elektronarzędziu należy wyjąć wtyczkę z gniazda.**
- ▶ **W razie zablokowania się brzeszczotu należy natychmiast wyłączyć elektronarzędzie.**
- ▶ **Przy obrabianiu małych lub cienkich przedmiotów należy używać zawsze stabilnego podłoża lub stołu pilarskiego (osprzęt).**

Przed rozpoczęciem cięcia sprawdzić drewno, płyty pilśniowe, materiały budowlane itp. na ewentualną obecność ciał obcych, takich jak gwoździe, śruby itp. i usunąć je w razie ich występowania.

Cięcie wgłębne (zob. rys. E)

- ▶ **Cięcia wgłębne mogą być wykonywane wyłącznie w miękkich materiałach, takich jak drewno, płyta gipsowo-kartonowa itp.!**

Do cięcia wgłębego należy używać tylko krótkich brzeszczotów. Cięcie wgłębne jest możliwe tylko przy zachowaniu kąta cięcia 0°.

Przyłożyć elektronarzędzie przednią krawędzią stopy (7) do obrabianego przedmiotu w taki sposób, aby brzeszczot (11) nie dotykał obrabianego przedmiotu i włączyć elektronarzędzie. W przypadku elektronarzędzia z regulacją prędkości skokowej należy nastawić je na maksymalną prędkość. Mocno docisnąć elektronarzędzie do obrabianego elementu i pozwoli zagłębić brzeszczot w obrabianym elemencie.

Po tym, jak stopa (7) oprze się całą powierzchnią na obrabianym materiale, można ciąć dalej wzdłuż zaplanowanej linii cięcia.

Prowadnica równoległa z cyrklem (osprzęt)

Prowadnica równoległa z cyrklem (20) (osprzęt) umożliwia wykonywanie cięć w materiałach o grubości do 30 mm.

Cięcia równoległe (zob. rys. F): Odkręcić śrubę mocującą (19) i wsunąć skalę prowadnicy równoległej przez otwory mocujące (18) w stopie. Ustawić na wewnętrznej krawędzi stopy żadaną szerokość cięcia jako wartość skali. Dokręcić śrubę mocującą (19).

Cięcia okrągłe (zob. rys. G): Na linii cięcia, wewnątrz zaplanowanego okręgu wywiercić otwór o takiej wielkości, by przeszedł przez nią brzeszczot. Otwór obrobić za pomocą frezu lub pilnika w taki sposób, by brzeszczot przylegał bezpośrednio do linii cięcia.

Założyć śrubę mocującą (19) po drugiej stronie prowadnicy równoległej. Wsunąć skalę prowadnicy równoległej przez otwory mocujące (18) w stopie. W obrabianym przedmiocie wywiercić pośrodku wycięcia otwór. Przez wewnętrzny otwór prowadnicy równoległej włożyć do wywierconego

otworu trzpień centrujący (21). Ustawić promień jako wartość skali na wewnętrznej krawędzi stopy. Dokręcić śrubę mocującą (19).

Chłodziwo i smar

Ze względu na nagrzewanie się materiału należy przy cięciu metali nanosić wzdłuż linii cięcia środki chłodząco-smarujące.

Konserwacja i serwis

Konserwacja i czyszczenie

- ▶ **Przed przystąpieniem do jakichkolwiek prac przy elektronarzędziu należy wyjąć wtyczkę z gniazda.**
- ▶ **Utrzymywanie urządzenia i szczelin wentylacyjnych w czystości gwarantuje prawidłową i bezpieczną pracę.**

Jeżeli konieczna okaże się wymiana przewodu przyłączeniowego, należy zlecić ją firmie **Bosch** lub autoryzowanemu serwisowi elektronarzędzi **Bosch**, co pozwoli uniknąć ryzyka zagrożenia bezpieczeństwa.

Należy regularnie czyścić uchwyt brzeszczotu. W tym celu należy wyjąć brzeszczot z elektronarzędzia i lekko postukać elektronarzędziem o równą powierzchnię.

Silne zanieczyszczenie elektronarzędzia może doprowadzić do zakłóceń w działaniu. Dlatego materiały silnie pyłące nie powinny być cięte od dołu oraz narzędziem trzymanym nad głową osoby obsługującej.

- ▶ **W ekstremalnych warunkach pracy należy w miarę możliwości zawsze korzystać z systemu odsysania pyłu. Należy też często przedmuchiwać otwory wentylacyjne i stosować wyłącznik ochronny różnicowoprądowy.** Podczas obróbki metali może dojść do osadzenia się wewnątrz elektronarzędzia pyłu metalicznego, mogącego przewodzić prąd. Może to mieć niekorzystny wpływ na izolację ochronną elektronarzędzia.

W przypadku zatkania wylotu wirów należy wyłączyć elektronarzędzie, zdemontować system odsysania pyłu i usunąć zalegający pył i wióry.

Rolkę prowadzącą (10) należy od czasu do czasu nasmarować jedną kroplą oleju.

Należy regularnie kontrolować stan rolki prowadzącej (10). W przypadku stwierdzenia zużycia musi ona zostać wymieniona przez autoryzowany serwis firmy **Bosch**.

Obsługa klienta oraz doradztwo dotyczące użytkowania

Ze wszystkimi pytaniami, dotyczącymi naprawy i konserwacji nabytego produktu oraz dostępu do części zamiennych, prosimy zwracać się do punktów obsługi klienta. Rysunki techniczne oraz informacje o częściach zamiennych można znaleźć pod adresem: **www.bosch-pt.com**

Nasz zespół doradztwa dotyczącego użytkowania odpowie na wszystkie pytania związane z produktami firmy Bosch oraz ich osprzętem.

Przy wszystkich zgłoszeniach oraz zamówieniach części zamiennych konieczne jest podanie 10-cyfrowego numeru ka-

talogowego, znajdującego się na tabliczce znamionowej produktu.

Polska

Robert Bosch Sp. z o.o.

Serwis Elektronarzędzi

Ul. Jutrzenki 102/104

02-230 Warszawa

Na www.serwisbosch.com znajdują Państwo wszystkie szczegóły dotyczące usług serwisowych online.

Tel.: 22 7154450

Faks: 22 7154440

E-Mail: bsc@pl.bosch.com

www.bosch-pt.pl

Utylizacja odpadów

Elektronarzędzia, osprzęt i opakowanie należy doprowadzić do powtórnego przetworzenia zgodnie z obowiązującymi przepisami ochrony środowiska.



Nie wolno wyrzucać elektronarzędzi razem z odpadami z gospodarstwa domowego!

Tylko dla krajów UE:

Zgodnie z dyrektywą Parlamentu Europejskiego i Rady 2012/19/UE w sprawie zużytego sprzętu elektrycznego i elektronicznego oraz jej transpozycją do prawa krajowego, niezdatne do użytku elektronarzędzia należy zbierać osobno i doprowadzić do ponownego przetworzenia zgodnie z obowiązującymi przepisami ochrony środowiska.

Čeština

Bezpečnostní upozornění

Obecné bezpečnostní pokyny pro elektrické nářadí

⚠ VÝSTRAHA Prostudujte si všechny bezpečnostní výstrahy, pokyny, ilustrace a specifikace k tomuto elektrickému nářadí.

Nedodržování všech níže uvedených pokynů může mít za následek úraz elektrickým proudem, požár a/nebo těžké poranění.

Všechna varovná upozornění a pokyny do budoucna uschovejte.

V upozorněních použitý pojem „elektrické nářadí“ se vztahuje na elektrické nářadí napájené ze sítě (se síťovým kabelem) a na elektrické nářadí napájené akumulátorem (bez síťového kabelu).

Bezpečnost pracoviště

► **Udržujte pracoviště v čistotě a dobře osvětlené.**

Nepořádek nebo neosvětlené pracoviště mohou vést k úrazům.

► **S elektrickým nářadím nepracujte v prostředí ohroženém explozí, kde se nacházejí hořlavé kapaliny, plyny nebo prach.** Elektrické nářadí vytváří jiskry, které mohou prach nebo páry zapálit.

► **Děti a jiné osoby udržujte při použití elektrického nářadí v bezpečné vzdálenosti od pracoviště.** Při rozptýlení můžete ztratit kontrolu nad nářadím.

Elektrická bezpečnost

► **Zástrčky elektrického nářadí musí lícovat se zásuvkou. Zástrčka nesmí být žádným způsobem upravena. S elektrickým nářadím s ochranným uzemněním nepoužívejte žádné adaptérové zástrčky.** Neupravené zástrčky a odpovídající zásuvky snižují riziko zásahu elektrickým proudem.

► **Zabraňte kontaktu těla s uzemněnými povrchy, jako jsou např. potrubí, topení, sporáky a chladničky.** Je-li vaše tělo uzemněno, existuje zvýšené riziko zásahu elektrickým proudem.

► **Chraňte elektrické nářadí před deštěm a vlhkem.** Vniknutí vody do elektrického nářadí zvyšuje nebezpečí zásahu elektrickým proudem.

► **Dbejte na účel kabelu. Nepoužívejte jej k nošení elektrického nářadí nebo k vytažení zástrčky ze zásuvky. Udržujte kabel v bezpečné vzdálenosti od tepla, oleje, ostrých hran nebo pohyblivých dílů.** Poškozené nebo spletené kabely zvyšují riziko zásahu elektrickým proudem.

► **Pokud pracujete s elektrickým nářadím venku, použijte pouze takové prodlužovací kabely, které jsou způsobilé i pro venkovní použití.** Použití prodlužovacího kabelu, jež je vhodný pro použití venku, snižuje riziko zásahu elektrickým proudem.

► **Pokud se nelze vyhnout provozu elektrického nářadí ve vlhkém prostředí, použijte proudový chránič.** Použití proudového chrániče snižuje riziko zásahu elektrickým proudem.

Osobní bezpečnost

► **Buďte pozorní, dávejte pozor na to, co děláte a přistupujte k práci s elektrickým nářadím rozumně. Nepoužívejte žádné elektrické nářadí, pokud jste unaveni nebo pod vlivem drog, alkoholu či léků.** Moment nepozornosti při použití elektrického nářadí může vést k vážným poraněním.

► **Používejte ochranné osobní pomůcky. Noste ochranné brýle.** Nošení osobních ochranných pomůcek, jako je maska proti prachu, bezpečnostní obuv s protiskluzovou podrážkou, ochranná přilba nebo sluchátka, podle aktuálních podmínek, snižuje riziko poranění.

► **Zabraňte neúmyslnému uvedení do provozu. Přesvědčte se, že je elektrické nářadí vypnuté, dříve než jej uchopíte, poneseťe či připojíte na zdroj napájení a/nebo akumulátor.** Máte-li při nošení elektrického nářadí prst na spínači, nebo pokud nářadí připojíte ke zdroji napájení zapnuté, může dojít k úrazu.

- ▶ **Než elektrické nářadí zapnete, odstraňte seřizovací nástroje nebo klíče.** Nachází-li se v otáčivém dílu elektrického nářadí nějaký nástroj nebo klíč, může dojít k poranění.
 - ▶ **Nepřečenujte své síly. Zajistěte si bezpečný postoj a udržte vždy rovnováhu.** Tím můžete elektrické nářadí v neočekávaných situacích lépe kontrolovat.
 - ▶ **Noste vhodný oděv. Nenoste volný oděv ani šperky. Vlasy a oděv udržte v bezpečné vzdálenosti od pohybujících se dílů.** Volný oděv, šperky nebo dlouhé vlasy mohou být zachyceny pohybujícími se díly.
 - ▶ **Lze-li namontovat odsávací či zachycující přípravky, přesvědčte se, že jsou připojeny a správně použity.** Odsávání prachu může snížit ohrožení prachem.
 - ▶ **Dbejte na to, abyste při častém používání nářadí nebyli méně ostražití a nezapomínali na bezpečnostní zásady.** Nedbalé ovládání může způsobit těžké poranění za zlomek sekundy.
- Svědomitě zacházení a používání elektrického nářadí**
- ▶ **Elektrické nářadí nepřetěžujte. Pro svou práci použijte k tomu určené elektrické nářadí.** S vhodným elektrickým nářadím budete pracovat v dané oblasti lépe a bezpečněji.
 - ▶ **Nepoužívejte elektrické nářadí, jestliže jej nelze spínačem zapnout a vypnout.** Elektrické nářadí, které nelze ovládat spínačem, je nebezpečné a musí se opravit.
 - ▶ **Než provedete seřízení elektrického nářadí, výměnu příslušenství nebo nářadí odložíte, vytáhněte zástrčku ze zásuvky a/nebo odstraňte odpojitelý akumulátor.** Toto preventivní opatření zabrání neúmyslnému zapnutí elektrického nářadí.
 - ▶ **Uchovávejte nepoužívané elektrické nářadí mimo dosah dětí. Nenechte nářadí používat osoby, které s ním nejsou seznámeny nebo nečetly tyto pokyny.** Elektrické nářadí je nebezpečné, je-li používáno nezkušenými osobami.
 - ▶ **Pečujte o elektrické nářadí a příslušenství svědomitě. Zkontrolujte, zda pohyblivé díly nářadí bezvadně fungují a nevzpříčují se, zda díly nejsou zlomené nebo poškozené tak, že by ovlivňovaly funkce elektrického nářadí. Poškozené díly nechte před použitím elektrického nářadí opravit.** Mnoho úrazů má příčinu ve špatně udržovaném elektrickém nářadí.
 - ▶ **Řezné nástroje udržujte ostré a čisté.** Pečlivě ošetřované řezné nástroje s ostrými řeznými hranami se méně vzpříčují a dají se snáze vést.
 - ▶ **Používejte elektrické nářadí, příslušenství, nástroje apod. podle těchto pokynů. Respektujte přitom pracovní podmínky a prováděnou činnost.** Použití elektrického nářadí pro jiné než určené použití může vést k nebezpečným situacím.
 - ▶ **Udržujte rukojeti a úchopové plochy suché, čisté a bez oleje a maziva.** Kluzké rukojeti a úchopové plochy neumožňují bezpečnou manipulaci a ovládání nářadí v neočekávaných situacích.

Servis

- ▶ **Nechte své elektrické nářadí opravit pouze kvalifikovaným odborným personálem a pouze s originálními náhradními díly.** Tím bude zajištěno, že bezpečnost elektrického nářadí zůstane zachována.

Bezpečnostní upozornění pro kmitací pily

- ▶ **Provádíte-li operaci, při které se může obráběcí příslušenství dostat do kontaktu se skrytou elektroinstalací nebo vlastním napájecím kabelem, držte elektrické nářadí za izolované uchopovací plochy.** Obráběcí příslušenství, které se dostane do kontaktu s vodičem pod napětím, může svými nechráněnými kovovými částmi vést elektrický proud a způsobit úraz obsluhy.
- ▶ **Pro zajištění a podporu obrobku na stabilní ploše použijte svorky nebo jiný praktický způsob.** Držíte-li obrobek rukou nebo opíráte o tělo, je nestabilní a může vést ke ztrátě kontroly.
- ▶ **Mějte ruce v dostatečné vzdálenosti od oblasti řezání. Nesahejte pod obrobek.** Při kontaktu s pilovým listem hrozí nebezpečí poranění.
- ▶ **Elektronářadí veďte proti obrobku pouze zapnuté.** Jinak hrozí nebezpečí zpětného rázu, pokud se nástroj v obrobku vzpříčí.
- ▶ **Dbejte na to, aby základní deska při řezání bezpečně přiléhala.** Vzpříčený pilový plátek se může zlomit nebo vést ke zpětnému rázu.
- ▶ **Po ukončení práce elektronářadí vypněte a pilový plátek vytáhněte z řezu až tehdy, když se zastaví.** Tím zabráníte zpětnému rázu a elektronářadí můžete bezpečně odložit.
- ▶ **Než elektronářadí odložíte, počkejte, dokud se nezastaví.** Nasazovací nástroj se může vzpříčit a vést ke ztrátě kontroly nad elektronářadím.
- ▶ **Používejte pouze nepoškozené pilové plátky.** Deformované nebo tupé pilové plátky mohou prasknout, negativně ovlivňovat řez nebo způsobit zpětný ráz.
- ▶ **Po vypnutí nebrzděte pilový plátek bočním protitlakem.** Pilový plátek se může poškodit, zlomit nebo způsobit zpětný ráz.
- ▶ **Použijte vhodné detekční přístroje na vyhledání skrytých rozvodných vedení nebo kontaktujte místní dodavatelskou společnost.** Kontakt s elektrickým vedením může vést k požáru a zásahu elektrickým proudem. Poškození vedení plynu může vést k výbuchu. Proniknutí do vodovodního potrubí způsobí věcné škody nebo může způsobit zásah elektrickým proudem.

Popis výrobku a výkonu



Přečtěte si všechna bezpečnostní upozornění a všechny pokyny. Nedodržování bezpečnostních upozornění a pokynů může mít za následek úraz elektrickým proudem, požár a/nebo těžká poranění.

Řiďte se obrázky v přední části návodu k obsluze.

Použití v souladu s určeným účelem

Nářadí je určené k provádění dělicích řezů a výřezů do dřeva, plastu, kovu, keramických desek a gumy na pevném podkladu. Je vhodné pro přímé a obloukové řezy s pokosovým úhlem až 45°. Řiďte se doporučením ohledně pilových plátků.

Zobrazené součásti

Číslování zobrazených součástí se vztahuje na zobrazení elektronářadí na stránce s obrázky.

- (1) Aretace vypínače
- (2) Vypínač
- (3) Kolečko pro předvolbu počtu zdvihů
- (4) Klíč na vnitřní šestihran
- (5) Odsávací hadice^{A)}
- (6) Odsávací hrdlo
- (7) Základní deska
- (8) Nastavovací páčka předkmitu
- (9) Upínání pilového plátku
- (10) Vodící kolečko
- (11) Pilový plátek^{A)}
- (12) Ochrana proti dotyku
- (13) Kryt pro odsávání
- (14) Rukojeť (izolovaná plocha rukojeti)
- (15) Chránič proti otřepům^{A)}
- (16) Šroub základní desky
- (17) Stupnice pokosového úhlu
- (18) Vedení podélného dorazu
- (19) Zajišťovací šroub podélného dorazu^{A)}
- (20) Podélný doraz s přípravkem pro řezání kruhů^{A)}
- (21) Středící hrot přípravku pro řezání kruhů^{A)}

A) **Zobrazené nebo popsané příslušenství nepatří k standardnímu obsahu dodávky. Kompletní příslušenství naleznete v našem programu příslušenství.**

Technické údaje

Přímočará pila		GST 700
Číslo zboží		3 601 BA7 0..
Jmenovitý příkon	W	500
Počet volnoběžných zdvihů n_0	min ⁻¹	1450–3200
Zdvih	mm	20
Max. hloubka řezu		
– do dřeva	mm	70
– do hliníku	mm	10
– do oceli (nelegované)	mm	6
Úhel řezu (vlevo/vpravo) max.	°	45

Přímočará pila GST 700

Hmotnost podle EPTA-Procedure 01:2014	kg	2,1
Třída ochrany		□/II

Údaje platí pro jmenovité napětí [U] 230 V. U odlišných napětí a u specifických provedení pro příslušné země se mohou tyto údaje lišit.

Informace o hluku a vibracích

Hodnoty hlučnosti zjištěné podle **EN 62841-2-11**.

Hladina hluku elektronářadí stanovená za použití váhového filtru A činí typicky: hladina akustického tlaku **86 dB(A)**; hladina akustického výkonu **97 dB(A)**. Nejistota **K = 5 dB**.

Noste chrániče sluchu!

Celkové hodnoty vibrací a_v (součet vektorů tří os) a nejistota **K** zjištěné podle **EN 62841-2-11**:

řezání dřevotřískové desky s pilovým plátkem **T 111 C**:

$a_{h,B} = 3,5 \text{ m/s}^2$, $K = 1,5 \text{ m/s}^2$,

řezání kovového plechu s pilovým plátkem **T 118 A**:

$a_{h,M} = 3,5 \text{ m/s}^2$, $K = 1,5 \text{ m/s}^2$.

Úroveň vibrací a úroveň hluku, které jsou uvedené v těchto pokynech, byly změněny pomocí normované měřicí metody a lze je použít pro vzájemné porovnání elektronářadí. Hodí se i pro předběžný odhad zatížení vibracemi a hlukem.

Uvedená úroveň vibrací a úroveň hluku reprezentuje hlavní použití elektronářadí. Pokud se ovšem bude elektronářadí používat pro jiné práce, s jinými nástroji nebo s nedostatečnou údržbou, může se úroveň hluku a úroveň vibrací lišit. To může zatížení vibracemi a hlukem po celou pracovní dobu zřetelně zvýšit.

Pro přesný odhad zatížení vibracemi a hlukem by měly být zohledněny i doby, kdy je nářadí vypnuté nebo běží, ale ve skutečnosti se nepoužívá. To může zatížení vibracemi a hlukem po celou pracovní dobu výrazně snížit.

Stanovte dodatečná bezpečnostní opatření k ochraně obsluhy před účinky vibrací, jako je např. údržba elektronářadí a nástrojů, udržování teplých rukou, organizace pracovních procesů.

Montáž

► **Před každou prací na elektronářadí vytáhněte zástrčku ze zásuvky.**

Nasazení/výměna pilového plátku

► **Při montáži nebo výměně nástroje noste ochranné rukavice.** Nástroje jsou ostré a při delším používání se mohou zahřívat.

Výběr pilového plátku

Přehled doporučených pilových plátků naleznete na konci tohoto návodu. Používejte pouze pilové plátky s jedním výstupkem (stopka T). Pilový plátek by neměl být delší, než je pro daný řez nutné.

Pro řezání úzkých křivek používejte úzké pilové plátky.

Nasazení pilového plátku (viz obrázek A)

► **Před nasazením pilového plátku očistěte stopku.**

Znečištěnou stopku nelze spolehlivě upevnit.

Posuňte pilový plátek (11), zuby ve směru řezu, do upínání pilového plátku (9) tak, aby zaskočil.

Při nasazování pilového plátku dbejte na to, aby zadní hrana pilového plátku byla v drážce vodičích kolečka (10).

► **Zkontrolujte, zda je pilový plátek řádně upevněný.**

Volný pilový plátek může vypadnout a poranit vás.

Vyjmutí pilového plátku (viz obrázek B)

Posuňte upínání pilového plátku (9) ve směru šipky nahoru a vyjměte pilový plátek (11).

Chránič proti otřepům (viz obrázek C)

Chránič proti otřepům (15) (příslušenství) může zabránit vytrhávání povrchu při řezání dřeva. Chránič proti otřepům lze používat pouze u určitých typů pilových plátků a pouze při úhlu řezu 0°.

Chránič proti otřepům (15) zatlačte zespolu do základní desky (7).

Odsávání prachu/třísek

Prach z materiálů, jako jsou nátěry s obsahem olova, některé druhy dřeva, minerály a kov, může být zdraví škodlivý.

Kontakt s prachem nebo vdechnutí mohou u pracovníka nebo osob nacházejících se v blízkosti vyvolat alergické reakce a/nebo onemocnění dýchacích cest.

Určitý prach, jako dubový nebo bukový prach, je pokládán za karcinogenní, zvláště ve spojení s přídatnými látkami pro ošetření dřeva (chromát, ochranné prostředky na dřevo).

Materiál obsahující azbest smíjí opracovávat pouze specialisté.

- Pokud možno používejte pro daný materiál vhodné odsávání prachu.
- Zajistěte dobré větrání pracoviště.
- Je doporučeno nosit ochrannou dýchací masku s třídou filtru P2.

Dodržujte předpisy pro obráběné materiály platné v příslušné zemi.

- **Zabraňte hromadění prachu na pracovišti.** Prach se může lehce vznítit.

Kryt

Než připojíte elektronářadí k odsávání prachu, namontujte kryt (13).

Nasadte kryt (13) na elektronářadí tak, aby držáky zaskočily do otvorů v krytu.

Při práci bez odsávání prachu a u pokosových řezů kryt (13) sejměte. Za tímto účelem stiskněte kryt ve výšce vnějších držáků k sobě a vytáhněte ho dopředu.

Připojení odsávání prachu

Nasadte odsávací hadici (5) (příslušenství) na odsávací hrdlo (6). Připojte odsávací hadici (5) k vysavači (příslušenství).

Přehled připojení k různým vysavačům najdete na konci tohoto návodu.

Pro optimální odsávání používejte pokud možno chránič proti otřepům (15).

Vysavač musí být vhodný pro řezaný materiál.

Při odsávání obzvláště zdraví škodlivého, karcinogenního nebo suchého prachu použijte speciální vysavač.

Provoz

Druhy provozu

- **Před každou prací na elektronářadí vytáhněte zástrčku ze zásuvky.**

Nastavení předkmitu

Ve čtyřech stupních nastavitelný předkmit umožňuje optimální přizpůsobení rychlosti řezu, řezného výkonu a vzhledu řezu řezanému materiálu.

Nastavovací páčkou (8) můžete nastavit předkmit i za provozu.

Stupeň 0	žádný předkmit
Stupeň I	malý předkmit
Stupeň II	střední předkmit
Stupeň III	velký předkmit

Optimální stupeň předkmitu pro příslušné použití lze zjistit praktickou zkouškou. Přitom platí následující doporučení:

- Předkmit zvolte tím menší, resp. předkmit zcela vypněte, čím jemnější a čistší má být hrana řezu.
- Při řezání tenkých obrobků (např. plechů) předkmit vypněte.
- Při řezání tvrdých materiálů (např. oceli) pracujte s malým předkmitem.
- V měkkých materiálech a při řezání dřeva ve směru vláken můžete pracovat s maximálním předkmitem.

Nastavení pokosového úhlu (viz obrázek D)

Základní desku (7) lze pro pokosové úhly až 45° otočit doprava nebo doleva.

Při pokosových řezech nelze nasadit chránič proti otřepům (15).

- Sejměte chránič proti otřepům (15).
- Povolte šroub (16) a posuňte základní desku (7) mírně k pilovému kotouči (11).
- Pro nastavení přesných pokosových úhlů má základní deska vpravo a vlevo aretační body pro 0° a 45°. Otočte základní desku (7) podle stupnice (17) do požadované polohy. Jiné pokosové úhly lze nastavit pomocí úhlooměru.
- Poté posuňte základní desku (7) až nadoraz k síťovému kabelu.
- Šroub (16) znovu utáhněte.

Uvedení do provozu

- **Dbejte na správné síťové napětí! Napětí zdroje proudu musí souhlasit s údaji na typovém štítku elektronářadí. Elektronářadí označené 230 V smí být provozováno i na 220 V.**

Zapnutí a vypnutí

- ▶ **Zajistěte, abyste mohli ovládat spínač, aniž byste pustili rukojeť.**

Pro **zapnutí** elektronářadí stiskněte vypínač **(2)**.

Pro **zaaretování** vypínače **(2)** podržte vypínač stisknutý a posuňte aretaci **(1)** doprava nebo doleva.

Pro **vypnutí** elektronářadí uvolněte vypínač **(2)**. Při zaaretovaném vypínači **(2)** nejprve vypínač stiskněte a pak ho uvolněte.

Předvolba počtu zdvihů

Pomocí kolečka pro předvolbu počtu zdvihů **(3)** můžete zvolit počet zdvihů a měnit ho během provozu.

Požadovaný počet zdvihů je závislý na materiálu a pracovních podmínkách a lze ho zjistit praktickou zkouškou.

Snížení zdvihů se doporučuje při nasazování pilového plátku na obrobek a při řezání plastu a hliníku.

Při delších pracích s nízkým počtem zdvihů se může elektronářadí silně zahřát. Vyjměte pilový plátek a nechte elektronářadí pro vychladnutí cca 3 min běžet s maximálním počtem zdvihů.

Pracovní pokyny

- ▶ **Před každou prací na elektronářadí vytáhněte zástrčku ze zásuvky.**
- ▶ **Pokud se pilový plátek zablokuje, elektronářadí okamžitě vypněte.**
- ▶ **Při řezání malých nebo tenkých obrobků vždy použijte stabilní podložku, resp. stůl pily (příslušenství).**

Před řezáním dřeva, dřevotřískových desek, stavebních materiálů atd. zkontrolujte, zda se v nich nenacházejí cizí tělesa, jako hřebíky, šrouby apod., a případně je odstraňte.

Ponorné řezání (viz obrázek E)

- ▶ **Ponorné řezání se nesmí provádět u měkkých materiálů, jako je dřevo, sádrokarton apod.!**

Pro ponorné řezání použijte pouze krátké pilové plátky. Ponorné řezání je možné pouze s pokosovým úhlem 0°.

Nasad'te elektronářadí přední hranou základní desky **(7)** na obrobek tak, aby se pilový plátek **(11)** dotýkal obrobku, a zapněte ho. U elektronářadí s regulací počtu zdvihů zvolte maximální počet zdvihů. Přitlačte elektronářadí pevně k obrobku a nechte pilový plátek pomalu zanořit do obrobku. Jakmile základní deska **(7)** dosedne celou plochou na obrobek, řežte dál podél požadované čáry řezu.

Podélný doraz s přípravkem pro řezání kruhů (příslušenství)

Při použití paralelního dorazu s přípravkem pro řezání kruhů **(20)** (příslušenství) smí tloušťka obrobku činit maximálně 30 mm.

Paralelní řezy (viz obrázek F): Povolte zajišťovací šroub **(19)** a prostrčte stupnici paralelního dorazu vedením **(18)** v základní desce. Nastavte požadovanou šířku řezu jako hodnotu stupnice na vnitřní hraně základní desky. Utáhněte zajišťovací šroub **(19)**.

Řezání kruhů (viz obrázek G): V linii řezu kruhu, který chcete vyříznout, vyvrtejte otvor, který je dostačující pro prostrčení pilového plátku. Upravte otvor frézou nebo pilníkem tak, aby byl pilový plátek zarovnaný s čarou řezu.

Nasad'te zajišťovací šroub **(19)** na druhou stranu paralelního dorazu. Prostrčte stupnici paralelního dorazu vedením **(18)** v základní desce. V obrobku vyvrtejte ve středu vyřezávaného výřezu otvor. Prostrčte středící hrot **(21)** vnitřním otvorem paralelního dorazu a do vyvrátaného otvoru. Nastavte poloměr jako hodnotu stupnice na vnitřní hraně základní desky. Utáhněte zajišťovací šroub **(19)**.

Chladicí/mazací prostředek

Při řezání kovu byste měli kvůli zahřátí materiálu nanést podél řezné čáry chladicí, resp. mazací prostředek.

Údržba a servis

Údržba a čištění

- ▶ **Před každou prací na elektronářadí vytáhněte zástrčku ze zásuvky.**
- ▶ **Udržujte elektronářadí a větrací otvory čisté, aby pracovalo dobře a bezpečně.**

Je-li nutná výměna přívodního kabelu, nechte ji provést firmou **Bosch** nebo autorizovaným servisem pro elektronářadí **Bosch**, abyste zabránili ohrožení bezpečnosti. Pravidelně čistěte upínání pilového plátku. Za tímto účelem vyjměte z nářadí pilový plátek a nářadím lehce poklepejte o rovnou plochu.

Silné znečištění elektronářadí může vést k poruchám funkce. Silné prашné materiály proto neřezejte zespoda nebo nad hlavou.

- ▶ **Při použití v extrémních podmínkách používejte pokud možno vždy odsávací zařízení. Často vyfukujte větrací otvory a před nářadí zapojte proudový chránič.**

Při řezání kovů se může uvnitř elektronářadí usazovat vodivý prach. To může negativně ovlivnit ochrannou izolaci elektronářadí.

Pokud se výstupní otvor prachu ucpe, vypněte elektronářadí, sejměte odsávání prachu a odstraňte prach a třísky.

Vodící kolečko **(10)** příležitostně promažte kapkou oleje.

Vodící kolečko **(10)** pravidelně kontrolujte. Je-li opotřebované, musí se nechat vyměnit v autorizovaném servisu **Bosch**.

Zákaznická služba a poradenství ohledně použití

Zákaznická služba zodpoví vaše dotazy k opravě a údržbě vašeho výrobku a též k náhradním dílům. Rozkladové výkresy a informace o náhradních dílech najdete také na: **www.bosch-pt.com**.

V případě dotazů k našim výrobkům a příslušenství vám ochotně pomůže poradenský tým Bosch.

V případě veškerých otázek a objednávek náhradních dílů bezpodmínečně uveďte 10místné věcné číslo podle typového štítku výrobku.

Czech Republic

Robert Bosch odbytová s.r.o.
 Bosch Service Center PT
 K Vápence 1621/16
 692 01 Mikulov
 Na www.bosch-pt.cz si si můžete objednat opravu Vašeho stroje nebo náhradní díly online.
 Tel.: +420 519 305700
 Fax: +420 519 305705
 E-Mail: servis.naradi@cz.bosch.com
www.bosch-pt.cz

Likvidace

Elektronářadí, příslušenství a obaly odevzdejte k ekologické recyklaci.



Elektronářadí nevyhazujte do domovního odpadu!

Pouze pro země EU:

Podle evropské směrnice 2012/19/EU o odpadních elektrických a elektronických zařízeních a její realizace v národních zákonech se již nepoužitelné elektronářadí musí shromažďovat odděleně od ostatního odpadu a odevzdat k ekologické recyklaci.

Slovenčina**Bezpečnostné upozornenia****Všeobecné bezpečnostné upozornenia pre elektrické náradie**

⚠ VÝSTRAHA Prečítajte si všetky bezpečnostné upozornenia, pokyny, ilustrácie a špecifikácie dodané s týmto elektrickým náradím.

Nedodržovanie všetkých uvedených pokynov môže mať za následok úraz elektrickým prúdom, požiar a/alebo ťažké poranenie.

Tieto výstražné upozornenia a bezpečnostné pokyny starostlivo uschovajte na budúce použitie.

Pojem „elektrické náradie“ používaný v nasledujúcom texte sa vzťahuje na elektrické náradie napájané zo siete (s prírodnou šnúrou) a na elektrické náradie napájané akumulátorovou batériou (bez prírodnej šnúry).

Bezpečnosť na pracovisku

- ▶ **Pracovisko vždy udržiavajte čisté a dobre osvetlené.** Neporiadok a neosvetlené priestory pracoviska môžu mať za následok pracovné úrazy.
- ▶ **Nepoužívajte elektrické náradie vo výbušnom prostredí, napr. tam, kde sa nachádzajú horľavé kvapaliny, plyny alebo horľavý prach.** Ručné elektrické náradie vytvára iskry, ktoré by mohli zapáliť prach alebo výpary.

- ▶ **Nedovoľte deťom a iným nepovolaným osobám, aby sa počas používania elektrického náradia zdržiavali v blízkosti pracoviska.** Pri rozptyľovaní môžete stratiť kontrolu nad náradím.

Bezpečnosť – elektrina

- ▶ **Zástrčka prírodnej šnúry elektrického náradia musí zodpovedať použitej zásuvke. V žiadnom prípade nija-ko nemeňte zástrčku. S uzemneným elektrickým náradím nepoužívajte ani žiadne zástrčkové adaptéry.** Neupravované zástrčky a vhodné zásuvky znižujú rizi-ko úrazu elektrickým prúdom.
- ▶ **Vyhýbajte sa telesnému kontaktu s uzemnenými povr-chovejmi plochami, ako sú napr. potrubia, vykurovacie telesá, sporáky a chladničky.** Ak je vaše telo uzemnené, hrozí zvýšené riziko úrazu elektrickým prúdom.
- ▶ **Nevystavujte elektrické náradie dažďu ani vlhkosti.** Vniknutie vody do ručného elektrického náradia zvyšuje riziko úrazu elektrickým prúdom.
- ▶ **Nepoužívajte prírodnú šnúru na iné než určené účely: na nosenie ručného elektrického náradia, ani na jeho zavesenie a zástrčku nevyberajte zo zásuvky ťahaním za prírodnú šnúru. Udržiavajte sieťovú šnúru mimo dosahu horúcich telies, oleja, ostrých hrán alebo po-hybujúcich sa súčastí.** Poškodené alebo zauzlené prírodné šnúry zvyšujú riziko úrazu elektrickým prúdom.
- ▶ **Keď pracujete s elektrickým náradím vonku, používaj-te len také predlžovacie káble, ktoré sú schválené aj na používanie vo vonkajších priestoroch.** Použitie pre-dlžovacieho kábla, ktorý je vhodný na používanie vo von-kajšom prostredí, znižuje riziko úrazu elektrickým prí-údom.
- ▶ **Ak sa nedá vyhnúť použitiu elektrického náradia vo vlhkom prostredí, použite ochranný spínač pri poru-chovejch prúdoch.** Použitie ochranného spínača pri poruchovejch prúdoch znižuje riziko úrazu elektrickým prúdom.

Bezpečnosť osôb

- ▶ **Buďte ostražití, sústreďte sa na to, čo robíte, a s elektrickým náradím pracujte uvažlivo. Nepracujte s elektrickým náradím, ak ste unavení alebo ak ste pod vplyvom drog, alkoholu alebo liekov.** Krátka nepo-zornosť pri používaní elektrického náradia môže mať za následok vážne poranenia.
- ▶ **Používajte osobné ochranné prostriedky. Vždy použí-vajte ochranné okuliare.** Používanie osobných ochran-ných prostriedkov, ako je ochranná dýchacia maska, bez-pečnostná pracovná obuv, ochranná prilba alebo chráni-če sluchu, podľa druhu elektrického náradia a spôsobu jeho použitia znižuje riziko zranenia.
- ▶ **Vyhýbajte sa neúmyselnému uvedeniu elektrického náradia do činnosti. Pred zasunutím zástrčky do zá-su-vky a/alebo pred pripojením akumulátora, pred chyte-ním alebo prenášaním elektrického náradia sa vždy presvedčte, či je elektrické náradie vypnuté.** Prenáša-nie elektrického náradia so zapnutým vypínačom alebo

pripojenie zapnutého elektrického náradia k elektrickej sieti môže mať za následok nehodu.

- ▶ **Kým zapnete elektrické náradie, odstráňte z neho nastavovacie pomôcky alebo kľúče na skrutky.** Nastavovací nástroj alebo kľúč, ktorý sa nachádza v rotujúcej časti elektrického náradia, môže spôsobiť vážne poranenia osôb.
- ▶ **Vyhýbajte sa abnormálnym polohám tela. Dbajte na pevný postoj a neustále udržiavajte rovnováhu.** Takto budete môcť lepšie kontrolovať ručné elektrické náradie v neočakávaných situáciách.
- ▶ **Pri práci noste vhodný pracovný odev. Nenoste voľné odevy ani šperky. Dbajte, aby sa vlasy, odev a rukavice nedostali do blízkosti pohyblivých súčastí.** Voľný odev, dlhé vlasy alebo šperky sa môžu zachytiť do rotujúcich častí elektrického náradia.
- ▶ **Ak sa dá na ručné elektrické náradie namontovať odsávacie zariadenie a zariadenie na zachytávanie prachu, presvedčte sa, či sú dobre pripojené a správne používané.** Používanie odsávacieho zariadenia a zariadenia na zachytávanie prachu znižuje riziko ohrozenia zdravia prachom.
- ▶ **Dbajte, aby ste pri rutinnom používaní náradia nekonali v rozpore s princípmi jeho bezpečného používania.** Nepozorná práca môže viesť v okamihu k ťažkému zraneniu.

Starostlivé používanie elektrického náradia

- ▶ **Nikdy nepreťažujte elektrické náradie. Používajte elektrické náradie vhodné na daný druh práce.** S vhodným ručným elektrickým náradím budete pracovať lepšie a bezpečnejšie v uvedenom rozsahu výkonu náradia.
- ▶ **Nepoužívajte elektrické náradie, ktoré má pokazený vypínač.** Náradie, ktoré sa už nedá zapnúť alebo vypnúť, je nebezpečné a treba ho zveriť do opravy odborníkovi.
- ▶ **Než začnete náradie nastavovať alebo prestavovať, vymieňať príslušenstvo alebo kým ho odložíte, vždy vytiahnite zástrčku sieťovej šnúry zo zásuvky a/alebo odoberte akumulátor, ak je to možné.** Toto preventívne opatrenie zabraňuje neúmyselnému spusteniu elektrického náradia.
- ▶ **Nepoužívané elektrické náradie uschovávajte tak, aby bolo mimo dosahu detí. Nedovoľte používať toto náradie osobám, ktoré s ním nie sú dôverne oboznámené alebo ktoré si neprečítali tieto pokyny.** Elektrické náradie je nebezpečné, ak ho používajú neskusené osoby.
- ▶ **Elektrické náradie a príslušenstvo starostlivo ošetrujte. Kontrolujte, či pohyblivé súčiastky bezchybne fungujú alebo či nie sú blokové, zlomené alebo poškodené, čo by mohlo negatívne ovplyvniť správne fungovanie elektrického náradia. Pred použitím náradia dajte poškodené súčiastky vymeniť.** Veľa nehôd je spôsobených nedostatočnou údržbou elektrického náradia.
- ▶ **Rezné nástroje udržiavajte ostré a čisté.** Starostlivo ošetrované rezné nástroje s ostrými reznými hranami

majú menšiu tendenciu zablokovať sa a ľahšie sa dajú viesť.

- ▶ **Používajte elektrické náradie, príslušenstvo, nastavovacie nástroje a pod. podľa týchto výstražných upozornení a bezpečnostných pokynov. Pri práci zohľadnite konkrétne pracovné podmienky a činnosť, ktorú budete vykonávať.** Používanie elektrického náradia na iný než predpokladaný účel môže viesť k nebezpečným situáciám.
- ▶ **Rukováti a úchopové povrchy udržiavajte suché, čisté a bez oleja alebo mazacieho tuku.** Smyklivé rukováti a úchopové povrchy neumožňujú bezpečnú manipuláciu a ovládanie náradia v neočakávaných situáciách.

Servis

- ▶ **Elektrické náradie dávajte opravovať len kvalifikovanému personálu, ktorý používa originálne náhradné súčiastky.** Tým sa zaisťujú zachovanie bezpečnosti náradia.

Bezpečnostné pokyny pre priamočiare píly

- ▶ **Ak vykonávate operáciu, kde sa môže obrábacie príslušenstvo dostať do kontaktu so skrytým elektroinštaláciou alebo vlastným napájacím káblom, držte elektrické náradie za izolované uchopovacie plochy.** Rezacie príslušenstvo pri kontakte s vodičom pod napätím môže prepojiť odhalené kovové časti náradia s fázou a používateľ môže byť zasiahnutý elektrickým prúdom.
- ▶ **Na upevnenie a podporu obrobku na stabilnej ploche použite svorky alebo iný praktický spôsob.** Ak držíte obrobok rukou alebo si ho operujete o telo, je nestabilný a môže to viesť k strate kontroly.
- ▶ **Obidve ruky majte v dostatočnej vzdialenosti od priestoru pílenia. Nesiahajte pod obrobok.** Pri kontakte s pilovým listom hrozí nebezpečenstvo vážneho poranenia.
- ▶ **Elektrické náradie ved'te proti obrobku iba v zapnutom stave.** Inak hrozí v prípade zaseknutia pracovného nástroja v obrobku nebezpečenstvo spätného rázu.
- ▶ **Dbajte na to, aby pri pílení základná doska vždy bezpečne priliehala.** Spriechýny alebo zaseknutý pilový list sa môže zlomiť, alebo vyvolať spätný ráz.
- ▶ **Po skončení práce elektrické náradie vypnite a pilový list vyberte z rezu až vtedy, keď sa úplne zastaví.** Tak sa vyhnete spätnému rázu náradia a budete môcť elektrické náradie bezpečne odložiť.
- ▶ **Počkajte na úplné zastavenie elektrického náradia, až potom ho odložte.** Vkladací nástroj sa môže zaseknúť a môže zapríčiniť stratu kontroly nad ručným elektrickým náradím.
- ▶ **Používajte len nepoškodené a bezchybné pilové listy.** Skrivené alebo neostre pilové listy sa môžu zlomiť alebo spôsobiť spätný ráz ručného elektrického náradia.
- ▶ **Pilový list po vypnutí nebrzdíte bočným protitlakom.** Pilový list by sa mohol poškodiť, zlomiť alebo by mohol vyvolať spätný ráz.
- ▶ **Používajte vhodné prístroje na vyhľadávanie skrytých elektrickým vedení a potrubí alebo sa obráťte na**

miestne energetické podniky. Kontakt s elektrickým vodičom pod napätím môže spôsobiť požiar alebo mať za následok zásah elektrickým prúdom. Poškodenie plynového potrubia môže mať za následok explóziu. Preniknutie do vodovodného potrubia spôsobí vecné škody alebo môže mať za následok zásah elektrickým prúdom.

Opis výrobku a výkonu



Prečítajte si všetky bezpečnostné upozornenia a pokyny. Nedodržovanie bezpečnostných upozornení a pokynov môže zapríčiniť úraz elektrickým prúdom, požiar a/alebo ťažké poranenia.

Prosím, všimnite si obrázky v prednej časti návodu na použitie.

Používanie v súlade s určením

Elektrické náradie je určené, pri pevnom podložení, na vykonávanie deliacich rezov a výrezov do dreva, plastu, kovu, keramických dosiek a gumi. Je vhodné na rovné a zakrivené rezy so šikmým uhlom do 45°. Dodržiavajte odporúčania týkajúce sa pilového listu.

Vyobrazené komponenty

Číslovanie jednotlivých komponentov sa vzťahuje na vyobrazenie elektrického náradia na grafickej strane.

- (1) Aretácia vypínača
- (2) Vypínač
- (3) Nastavovacie koliesko predvolby frekvencie kmitov
- (4) Kľúč s vnútorným šesťhranom
- (5) Odsávací hadica^{A)}
- (6) Odsávací nátrubok
- (7) Základná doska
- (8) Nastavovacia páčka pre výkyv
- (9) Upínanie pilového listu
- (10) Vodiaca kladka
- (11) Pilový list^{A)}
- (12) Ochrana proti dotyku
- (13) Kryt odsávania
- (14) Rukoväť (izolovaná úchopová plocha)
- (15) Chránič proti vytrhávaniu materiálu^{A)}
- (16) Skrutka – základná doska
- (17) Stupnica uhla zošíkmenia
- (18) Vedenie paralelného dorazu
- (19) Zaisťovacia skrutka paralelného dorazu^{A)}
- (20) Paralelný doraz s vyrezávačom kruhov^{A)}
- (21) Strediaci hrot vyrezávača kruhov^{A)}

A) **Vyobrazené alebo opísané príslušenstvo nepatrí do štandardného rozsahu dodávky. Kompletné príslušenstvo nájdete v našom sortimente príslušenstva.**

Technické údaje

Priamočiara píla	GST 700	
Vecné číslo		3 601 BA7 0..
Menovitý príkon	W	500
Počet zdvihov pri voľnobehu n_0	min ⁻¹	1450–3200
Zdvih	mm	20
Max. hĺbka rezu		
– do dreva	mm	70
– do hliníka	mm	10
– do ocele (nelegovanej)	mm	6
Uhol rezu (naľavo/napravo) max.	°	45
Hmotnosť podľa EPTA-Procedure 01:2014	kg	2,1
Trieda ochrany		/II

Údaje platia pre menovité napätie [U] 230 V. Pri odlišných napätiach a vo vyhotoveniach špecifických pre jednotlivé krajiny sa môžu tieto údaje líšiť.

Informácia o hlučnosti/vibráciách

Hodnoty emisií huku zistené podľa **EN 62841-2-11**.

Úroveň huku elektrického náradia pri použití váhového filtra A je typická: úroveň akustického tlaku **86 dB(A)**; úroveň akustického výkonu **97 dB(A)**. Neistota K = **5 dB**.

Noste prostriedky na ochranu sluchu!

Celkové hodnoty vibrácií a_n (súčet vektorov v troch smeroch) a neistota K zistená podľa **EN 62841-2-11**:

Rezanie drevotrieskovej dosky s pilovým listom **T 111 C**:

$a_{h,B} = 3,5 \text{ m/s}^2$, $K = 1,5 \text{ m/s}^2$,

rezanie kovového plechu s pilovým listom **T 118 A**:

$a_{h,M} = 3,5 \text{ m/s}^2$, $K = 1,5 \text{ m/s}^2$.

Úroveň vibrácií a hodnota emisií huku uvedené v týchto pokynoch boli namerané podľa normovaného meracieho postupu a dajú sa použiť na vzájomné porovnanie elektrického náradia. Hodia sa aj na predbežný odhad emisie vibrácií a huku.

Uvedená úroveň vibrácií a hodnota emisií huku reprezentuje hlavné spôsoby použitia elektrického náradia. Ak sa však elektrické náradie využíva na iné spôsoby použitia, s odlišnými vkladacími nástrojmi alebo pri nedostatočnej údržbe, môže sa úroveň vibrácií a hodnota emisií huku odlišovať. To môže emisie vibrácií a huku počas celého pracovného času výrazne zvýšiť.

Na presný odhad emisií vibrácií a huku by sa mal zohľadniť aj čas, v priebehu ktorého je náradie vypnuté alebo síce spustené, ale v skutočnosti sa nepoužíva. To môže emisie vibrácií a huku počas celého pracovného času výrazne znížiť.

Na ochranu obsluhujúcej osoby pred pôsobením vibrácií určite doplnkové bezpečnostné opatrenia, ako napríklad: údržba elektrického náradia a vkladacích nástrojov, udržiavanie správnej teploty rúk, organizácia pracovných procesov.

Montáž

- **Pred všetkými prácami na elektrickom náradí vyťah-
nite sieťovú zástrčku zo zásuvky.**

Vkladanie/výmena pílového listu

- **Pri montáži alebo výmene vkladacieho nástroja noste
ochranné rukavice.** Vkladacie nástroje sú ostré a pri dlh-
šom používaní môžu byť horúce.

Výber pílového listu

Prehľad odporúčaných pílových listov nájdete na konci tohto návodu na používanie. Vložte len pílový list s jednovačkovou stopkou (T-stopka). Použitý pílový list by nemal byť dlhší, ako je pre plánovaný druh rezu nevyhnutné.

Na rezanie kriviek s malým polomerom používajte úzky pílo-
vý list.

Vloženie pílového listu (pozri obrázok A)

- **Pred vloženíím očistite stopku pílového listu.** Znečiste-
ná stopka sa nedá bezpečne a spoľahlivo upevniť.

Posúvajte pílový list (11) zubami v smere rezu, až kým neza-
skočí do uchytenia pílového listu (9).

Pri vkladaní pílového listu dávajte pozor na to, aby chrbát pí-
lového listu ležal v drážke vodiacej kladky (10).

- **Skontrolujte pevné osadenie pílového listu.** Voľný pílo-
vý list by mohol vypadnúť a poraniť vás.

Odobratie pílového listu (pozrite si obrázok B)

Posuňte uchytenie pílového listu (9) v smere šípky nahor
a vyberte pílový list (11).

Chránič proti vytrhávaniu materiálu (pozri obrázok C)

Chránič proti vytrhávaniu materiálu (15) (príslušenstvo) mô-
že zabrániť vytrhnutiu povrchu pri rezaní dreva. Chránič
proti vytrhávaniu materiálu sa dá používať len pri určitých ty-
poch pílových listov a len pri uhle rezania 0°.

Chránič proti vytrhávaniu materiálu (15) vtláča zdola do
vodiacich saní (7).

Odsávanie prachu a triesok

Prach z niektorých materiálov, napr. z náterov obsahujúcich
olovo, z niektorých druhov dreva, minerálov a kovu môže byť
zdraviu škodlivý. Kontakt s takýmto prachom alebo jeho vdy-
chovanie môže vyvolať alergické reakcie a/alebo ochore-
nia dýchacích ciest používateľa alebo osôb, ktoré sa nachá-
dzajú v blízkosti.

Určité druhy prachu, ako napríklad prach z dubového alebo
z bukového dreva, sa považujú za rakovinotvorné, predov-
šetkým v spojení s prídavnými látkami, ktoré sa používajú na
ošetrenie dreva (chróman, prostriedky na ochranu dreva).
Materiál, ktorý obsahuje azbest, smú opracovávať len odbor-
níci.

- Používajte podľa možnosti také odsávanie prachu, ktoré
je pre daný materiál vhodné.
- Postarajte sa o dobré vetranie svojho pracoviska.

- Odporúčame používať masku na ochranu dýchacích ciest
s filtrom triedy P2.

Dodržiavajte aj predpisy vašej krajiny týkajúce sa obrába-
ných materiálov.

- **Zabráňte usadzovaniu a hromadeniu prachu na praco-
visku.** Prach sa môže ľahko zapáliť.

Kryt

Namontujte kryt (13) skôr než pripojíte elektrické náradie na
odsávanie prachu.

Nasadte kryt (13) na elektrické náradie tak, aby držiaky za-
padli do výrezov skrine.

Odoberte kryt (13) pri vykonávaní prác bez odsávania
prachu, ako aj na vykonávanie šikmých rezov. Na vykonanie
tohto úkonu stlačte kryt na odsávanie dohromady vo výške
vonkajších držiakov a potiahnite ho smerom dopredu.

Pripojenie odsávania

Nasuňte odsávaciu hadicu (5) (príslušenstvo) na odsávací
nátrubok (6). Pripojte odsávaciu hadicu (5) s vysávačom
(príslušenstvo).

Prehľad vzťahujúci sa na pripojenie k rôznym vysávačom ná-
jdete na konci tohto návodu.

Na optimálne odsávanie použite podľa možnosti chránič
proti vytrhávaniu materiálu (15).

Vysávač musí byť vhodný pre daný druh opracovávaného
materiálu.

Pri odsávaní materiálov mimoriadne ohrozujúcich zdravie,
rakovinotvorných alebo suchých druhov prachu používajte
špeciálny vysávač.

Prevádzka

Druhy prevádzky

- **Pred všetkými prácami na elektrickom náradí vyťah-
nite sieťovú zástrčku zo zásuvky.**

Nastavenie výkyvu

Výkyv, ktorý je nastaviteľný v štyroch stupňoch, umožňuje
optimálne prispôbenie rýchlosti rezania, výkonu pri rezaní
a výsledného vzhľadu po rezaní konkrétnemu opracovávané-
mu materiálu.

Nastavovacou páčkou (8) môžete nastavovať výkyv aj počas
prevádzky.

Stupeň 0	bez výkyvu
Stupeň I	malý výkyv
Stupeň II	stredný výkyv
Stupeň III	veľký výkyv

Optimálny stupeň výkyvu pre príslušné použitie sa dá najlep-
šie zistiť praktickým vyskúšaním. Pritom platia nasledujúce
odporúčania:

- Nastavujte stupeň výkyvu tým menší (alebo výkyv úplne
vypnite), čím jemnejšia a čistejšia má byť hrana rezu.
- Pri opracovávaní tenkých materiálov (napríklad plechov)
výkyv vypnite.

- V tvrdých materiáloch (napríklad oceľ) pracujte s malým výkyvom.
- V mäkkých materiáloch a pri rezaní dreva po smere vláken môžete pracovať s maximálnym výkyvom.

Nastavenie šikmého uhla (pozri obrázok D)

Základná doska (7) sa dá na vykonávanie šikmých rezov nakloniť až do uhla 45° doprava alebo doľava.

Chránič proti vytrhávaniu materiálu (15) sa pri šikmých rezoch nemôže použiť.

- Odoberte chránič proti vytrhávaniu materiálu (15).
- Uvoľnite skrutku (16) a posuňte základnú dosku (7) zľahka v smere pílového listu (11).
- Na nastavenie presných šikmých uhlov má základná doska vpravo a vľavo zaskakovacie body pri hodnotách 0° a 45°. Otočte základnú dosku (7) podľa stupnice (17) do želanej pozície. Iné šikmé uhly sa dajú nastaviť pomocou uhlomera.
- Potom posuňte základnú dosku (7) až na doraz v smere sieťového kábla.
- Opäť pevne dotiahnite skrutku (16).

Uvedenie do prevádzky

- ▶ **Dodržte napätie siete! Napätie zdroja elektrického prúdu sa musí zhodovať s údajmi na typovom štítku elektrického náradia. Elektrické náradie označené pre napätie 230 V sa môže prevádzkovať aj s napätím 220 V.**

Zapnutie/vypnutie

- ▶ **Zaistite, aby ste mohli ovládať vypínač bez toho, že by ste pustili rukoväť.**

Na **zapnutie** elektrického náradia stlačte vypínač (2).

Na **zaaretovanie** vypínača (2) podržte vypínač stlačený a aretáciu posuňte (1) doprava alebo doľava.

Na **vypnutie** elektrického náradia uvoľnite vypínač (2). Keď je vypínač (2) zaaretovaný, najprv ho stlačte a potom uvoľnite.

Predvoľba frekvencie zdvihov

Nastavovacím kolieskom predvoľby zdvihov (3) môžete predvoľiť počet zdvihov a počas prevádzky zmeniť.

Potrebný počet zdvihov závisí od materiálu a od podmienok pri práci a dá sa zistiť praktickým vyskúšaním.

Zníženie počtu zdvihov sa odporúča pri prikladaní pílového listu k obrobku, ako aj pri rezaní plastu a hliníka.

Pri dlhšej práci s malým počtom zdvihov sa môže elektrické náradie intenzívne zahrievať. Odoberte pílový list a nechajte elektrické náradie v činnosti s maximálnym počtom zdvihov počas cca 3 minút, aby vychladlo.

Upozornenia týkajúce sa práce

- ▶ **Pred všetkými prácami na elektrickom náradí vytiahnite sieťovú zástrčku zo zásuvky.**
- ▶ **Keď sa pílový list zablokuje, elektrické náradie okamžite vypnite.**

- ▶ **Pri obrábaní menších a tenších obrobkov použite vždy stabilnú podložku, príp. rezací stôl (príslušenstvo).**

Pred pílením dreva, drevotrieskových dosiek, stavebných materiálov atď. preverte, či v nich nie sú cudzie telesá, ako klince, skrutky a pod. a prípadne ich odstráňte.

Rezanie so zanorením (pozrite si obrázky E)

- ▶ **Metódou rezania so zanorením sa smú opracovávať iba mäkké obrobky, ako je drevo, sadrokartón a podobne!**

Na rezanie so zanorením používajte len krátke pílové listy. Rezanie so zanorením je možné iba so šikmým uhlom na úrovni 0°.

Položte elektrické náradie prednou hranou základnej dosky (7) na obrobok bez toho, aby sa pílový list (11) dotýkal obrobku a zapnite ho. Ak má elektrické náradie ovládanie počtu zdvihov, nastavte maximálny počet zdvihov. Pevne tlačte elektrické náradie proti obrobku a nechajte pílový list pomaly preniknúť (zanoriť sa) do obrobku.

Hneď ako základná doska (7) dolieha celou plochou na obrobok, režeťe pozdĺž želanej línie rezu ďalej.

Paralelný doraz s vyrezávačom kruhov (príslušenstvo)

Na práce s paralelným dorazom s kruhovým vyrezávačom (20) (príslušenstvo) smie byť hrúbka obrobku maximálne 30 mm.

Paralelné rezy (pozrite si obrázok F): uvoľnite aretačnú skrutku (19) a posuňte stupnicu paralelného dorazu cez vedenie (18) v základnej doske. Nastavte želanú šírku rezu ako hodnotu na stupnici na vnútornej hrane základnej dosky. Dotiahnite aretačnú skrutku (19).

Kruhovité rezy (pozrite si obrázok G): na líniu rezu vyvrtajte vo vnútri rezaného kruhu otvor, ktorý bude dostatočný na zasunutie pílového listu. Vyvrtaný otvor opracujte pomocou frézy alebo pilníka, aby mohol pílový list priliehať tesne na líniu rezu.

Nastavte aretačnú skrutku (19) na druhú stranu paralelného dorazu. Presuňte stupnicu paralelného dorazu cez vedenie (18) v základnej doske. Vyvrtajte v obrobku, v strede rezaného výrezu, jeden otvor. Prestrečte vystredovací hrot (21) cez vnútorný otvor paralelného dorazu a do vyvrtaného otvoru. Nastavte polomer ako hodnotu na stupnici, na vnútornej hrane základnej dosky. Dotiahnite aretačnú skrutku (19).

Chladiaci/mazací prostriedok

Pri rezaní kovu by ste mali kvôli zahrievaniu materiálu naniesť pozdĺž línie rezu chladiaci, resp. mazací prostriedok.

Údržba a servis

Údržba a čistenie

- ▶ **Pred všetkými prácami na elektrickom náradí vytiahnite sieťovú zástrčku zo zásuvky.**
- ▶ **Elektrické náradie a jeho vetracie štrbiny udržiavajte vždy v čistote, aby ste mohli pracovať dobre a bezpečne.**

Ak je potrebná výmena pripájacieho vedenia, musí ju vykonať **Bosch** alebo niektoré autorizované stredisko služieb

zákazníkom pre elektrické náradie **Bosch**, aby sa zabránilo ohrozeniam bezpečnosti.

Uchytenie pílového listu pravidelne čistite. Na vykonanie tohto úkonu vyberte pílový list z elektrického náradia a elektrické náradie zľahka vyklepte na rovnej ploche.

Výrazné znečistenie elektrického náradia môže mať za následok funkčné poruchy. Materiály s intenzívnou tvorbou prachu preto nerezte zdola alebo nad hlavou.

► **Pri extrémnych podmienkach používania vždy podľa možnosti použite odsávacie zariadenie. Vetracie štrbi-ny často vyfukujú a predrad'te prúdový chránič (PRCD).** Pri obrábaní kovov sa môže vo vnútri elektrického náradia usádzať vodivý prach. To môže mať negatívny vplyv na ochrannú izoláciu elektrického náradia.

Ak by sa otvor na výstup prachu upchal, vypnite elektrické náradie, odoberte odsávanie prachu a odstráňte prach a piliny či triesky.

Vodiacu kladku (**10**) príležitostne premažte jednou kvapkou oleja.

Vodiacu kladku (**10**) v pravidelných intervaloch kontrolujte. Ak je opotrebovaná, treba ju dať vymeniť v autorizovanom zákazníkovi servise **Bosch**.

Zákaznícka služba a poradenstvo ohľadom použitia

Servisné stredisko Vám odpovie na otázky týkajúce sa opravy a údržby Vášho produktu ako aj náhradných dielov. Rozkladové výkresy a informácie o náhradných dieloch nájdete tiež na: www.bosch-pt.com

V prípade otázok týkajúcich sa našich výrobkov a príslušenstva Vám ochotne pomôže poradenský tím Bosch.

V prípade akýchkoľvek otázok a objednávok náhradných dielov uvádzajte bezpodmienečne 10-miestne vecné číslo uvedené na typovom štítku výrobku.

Slovakia

Na www.bosch-pt.sk si môžete objednať opravu vášho stroja alebo náhradné diely online.

Tel.: +421 2 48 703 800

Fax: +421 2 48 703 801

E-Mail: servis.naradia@sk.bosch.com

www.bosch-pt.sk

Likvidácia

Elektrické náradie, príslušenstvo a obaly treba odovzdať na ekologickú recykláciu.



Nevyhadzujte elektrické náradie do bežného odpadu z domácnosti!

Len pre krajiny EÚ:

Podľa európskej smernice 2012/19/EÚ o odpade z elektrických a elektronických zariadení a podľa jej transpozície do národného práva sa musí už nepoužiteľné elektrické náradie zbierať separovane a odovzdať na ekologickú recykláciu.

Magyar

Biztonsági tájékoztató

Általános biztonsági előírások az elektromos kéziszerszámok számára

FIGYELMEZTETÉS Olvassa el valamennyi biztonsági tájékoztatót, előírást, illusztrációt és adatot, amelyet az elektromos

kéziszerszámmal együtt megkapott. Az alábbiakban felsorolt előírások betartásának elmulasztása áramütéshez, tűzhöz és/vagy súlyos testi sérülésekhez vezethet.

Kérjük a későbbi használatra gondosan őrizze meg ezeket az előírásokat.

Az alább alkalmazott "elektromos kéziszerszám" fogalom a hálózati elektromos kéziszerszámokat (hálózati csatlakozó kábelrel) és az akkumulátoros elektromos kéziszerszámokat (hálózati csatlakozó kábel nélkül) foglalja magában.

Munkahelyi biztonság

- **Tartsa tisztán és jól megvilágítva a munkaterületet.** A zsúfolt vagy sötét területeken gyakrabban következnek be balesetek.
- **Ne dolgozzon a berendezéssel olyan robbanásveszélyes környezetben, ahol éghető folyadékok, gázok vagy por vannak.** Az elektromos kéziszerszámok szikrákat keltenek, amelyek a port vagy a gőzöket meggyújtathatják.
- **Tartsa távol a gyerekeket és a nézelődőket, ha az elektromos kéziszerszámot használja.** Ha elvonják a figyelmét, elvesztheti az uralmát a berendezés felett.

Elektromos biztonsági előírások

- **A készülék csatlakozó dugójának bele kell illeszkednie a dugaszolóaljzatba. A csatlakozó dugót semmilyen módon sem szabad megváltoztatni. Védőföldeléssel ellátott készülékek esetében ne használjon csatlakozó adaptert.** A változtatás nélküli csatlakozó dugók és a megfelelő dugaszoló aljzatok csökkentik az áramütés kockázatát.
- **Kerülje el a földelt felületekkel való érintkezést, mint például csövek, fűtőtestek, kályhák és hűtőgépek.** Az áramütés veszélye megnövekszik, ha a teste földelve van.
- **Tartsa távol az elektromos kéziszerszámot az esőtől és a nedvességtől.** Ha víz jut be egy elektromos kéziszerszámba, az megnöveli az áramütés veszélyét.
- **Ne használja a kábelt a rendeltetésétől eltérő célokra. Sohase vigye vagy húzza az elektromos kéziszerszámot a kábelnél fogva, valamint sose húzza ki a csatlakozót a kábelnél fogva a dugaszoló aljzataból. Tartsa távol a kábelt hőforrásoktól, olajtól, éles sarkoktól és élektől, valamint mozgó gépkomponensektől.** A megroggályodott vagy csomókkal teli kábel megnöveli az áramütés veszélyét.

- ▶ **Ha egy elektromos kéziszerszámmal a szabadban dolgozik, csak kültéri hosszabbítót használjon.** A kültéri hosszabbító használata csökkenti az áramütés veszélyét.
- ▶ **Ha nem lehet elkerülni az elektromos kéziszerszám nedves környezetben való használatát, alkalmazzon egy hibaáram-védőkapcsolót.** A hibaáram-védőkapcsoló alkalmazása csökkenti az áramütés kockázatát.

Személyi biztonság

- ▶ **Munka közben mindig figyeljen, ügyeljen arra, amit csinál és megfontoltan dolgozzon az elektromos kéziszerszámmal. Ne használja a berendezést ha fáradt vagy kábítószert, alkohol vagy gyógyszer hatása alatt áll.** Egy pillanatnyi figyelmetlenség a szerszám használata közben komoly sérülésekhez vezethet.
- ▶ **Viseljen védőfelszerelést. Viseljen mindig védőszemüveget.** A védőfelszerelések, mint a porvédő álarc, csúszásbiztos védőcipő, védősapka és fülvédő megfelelő használata csökkenti a személyi sérülések kockázatát.
- ▶ **Kerülje el a készülék akaratlan üzembe helyezését. Győződjön meg arról, hogy az elektromos kéziszerszám ki van kapcsolva, mielőtt beköti az áramforrást és/vagy az akkumulátort, valamint mielőtt felemelné és vinni kezdené az elektromos kéziszerszámot.** Ha az elektromos kéziszerszám felemelése közben az ujját a kapcsolón tartja, vagy ha a készüléket bekapcsolt állapotban csatlakoztatja az áramforráshoz, az baleset vezethet.
- ▶ **Az elektromos kéziszerszám bekapcsolása előtt okvetlenül távolítsa el a beállítószerszámokat vagy csavarulcsokat.** Az elektromos kéziszerszám forgó részeiben felejtett beállítószerszám vagy csavarulcs sérüléseket okozhat.
- ▶ **Ne becsülje túl önmagát. Ügyeljen arra, hogy mindig biztosan álljon és az egyensúlyát megtartsa.** Így az elektromos kéziszerszám felett váratlan helyzetekben is jobban tud uralkodni.
- ▶ **Viseljen megfelelő ruházatot. Ne viseljen bő ruhát vagy ékszereket. Tartsa távol a haját és a ruháját a mozgó részekről.** A bő ruhát, az ékszereket és a hosszú haját a szerszám mozgó részei magukkal ránthatják.
- ▶ **Ha az elektromos kéziszerszámra fel lehet szerelni a por elszívásához és összegyűjtéséhez szükséges berendezéseket, ellenőrizze, hogy azok megfelelő módon hozzá vannak kapcsolva a készülékhez és rendeltetésüknek megfelelően működnek.** A porgyűjtő berendezések használata csökkenti a munka során keletkező por veszélyes hatásait.
- ▶ **Ne hagyja, hogy az elektromos kéziszerszám gyakori használata során szerzett tapasztalatok túlságosan magabiztossá tegyék, és figyelmen kívül hagyja az idevonatkozó biztonsági alapelveket.** Egy gondatlan művelet egy másodperc törtrésze alatt súlyos sérüléseket okozhat.

Az elektromos kéziszerszámok gondos kezelése és használata

- ▶ **Ne terhelje túl a berendezést. A munkájához csak az arra szolgáló elektromos kéziszerszámot használja.**

A megfelelő elektromos kéziszerszámmal a megadott teljesítménytartományon belül jobban és biztonságosabban lehet dolgozni.

- ▶ **Ne használjon olyan elektromos kéziszerszámot, amelynek a kapcsolója elromlott.** Minden olyan elektromos kéziszerszám, amelyet nem lehet sem be-, sem ki-csatlakoztatni, veszélyes és meg kell javíttatni.
- ▶ **Húzza ki a csatlakozót az áramforrásból és/vagy távolítsa el az akkumulátort (ha az leválasztható az elektromos kéziszerszámtól), mielőtt az elektromos kéziszerszámon beállítási munkákat végez, tartozékokat cserél vagy a szerszámot tárolásra elteszi.** Ez az elővigyázatossági intézkedés meggátolja a szerszám akaratlan üzembe helyezését.
- ▶ **A használaton kívüli elektromos kéziszerszámokat olyan helyen tárolja, ahol azokhoz gyermekek nem férhetnek hozzá. Ne hagyja, hogy olyan személyek használják az elektromos kéziszerszámot, akik nem ismerik a szerszámot, vagy nem olvasták el ezt az útmutatót.** Az elektromos kéziszerszámok veszélyesek, ha azokat gyakorlatlan személyek használják.
- ▶ **Tartsa megfelelően karban az elektromos kéziszerszámokat és a tartozékokat. Ellenőrizze, hogy a mozgó alkatrészek kifogástalanul működnek-e, nincsenek-e beszorulva, illetve nincsenek-e eltörve vagy megrongálódva olyan alkatrészek, amelyek hatással lehetnek az elektromos kéziszerszám működésére. A berendezés megrongálódott részeit a készülék használata előtt javíttassa meg.** Sok olyan baleset történik, amelyet az elektromos kéziszerszám nem megfelelő karbantartására lehet visszavezetni.
- ▶ **Tartsa tisztán és éles állapotban a vágószerszámokat.** Az éles vágóélekkel rendelkező, gondosan ápolat vágószerszámok ritkábban ékelődnek be és azokat könnyebben lehet vezetni és irányítani.
- ▶ **Az elektromos kéziszerszámokat, tartozékokat, szerszámbiteket stb. csak ezen kezelési utasításoknak megfelelően használja. Vegye figyelembe a munkakörülményeket valamint a kivitelezendő munka sajátosságait.** Az elektromos kéziszerszám eredeti rendeltetésétől eltérő célokra való alkalmazása veszélyes helyzeteket eredményezhet.
- ▶ **Tartsa szárazon, tisztán valamint olaj- és zsírmentes állapotban a fogantyúkat és markoló felületeket.** A csúszós fogantyúk és markoló felületek váratlan helyzetekben lehetetlenné teszik az elektromos kéziszerszám biztonságos kezelését és irányítását.

Szerviz

- ▶ **Az elektromos kéziszerszámot csak szakképzett személyzet kizárólag eredeti pótalkatrészek felhasználásával javíthatja.** Ez biztosítja, hogy az elektromos kéziszerszám biztonsága maradjon.

Biztonsági előírások a szűrőfűrészek számára

- ▶ **Az elektromos kéziszerszámot csak a szigetelt markolatfelületeknél fogja, főleg ha olyan műveletet hajt**

végre, melynek során a vágó tartozék rejtett vezetékhez vagy az elektromos kéziszerszám saját tápvezetékéhez érhet. Ha a vágó tartozék egy feszültség alatt álló vezetékhez ér, az elektromos kéziszerszám fedetlen fémrészei szintén feszültség alá kerülhetnek és áramütéshez vezethetnek.

- ▶ **Használjon kapcsokat vagy más praktikus módszert a megmunkálásra kerülő munkadarab megtámasztásához és egy stabil alaphoz való rögzítéséhez.** Ha a megmunkálásra kerülő munkadarabot a kezével tartja vagy a testéhez szorítja, akkor az labilis lesz és ahhoz vezethet, hogy a kezelő elveszti az uralmát a kéziszerszám és a munkadarab felett.
- ▶ **Tartsa távol a kezét a fűrészelési területtől. Ne nyúljon a megmunkálásra kerülő munkadarab alá.** Ha megérinti a fűrészlapot, sérülésveszély áll fenn.
- ▶ **Az elektromos kéziszerszámot csak bekapcsolt állapotban vezesse rá a megmunkálásra kerülő munkadarabra.** Ellenkező esetben fennáll egy visszarúgás veszélye, ha a betétszerszám beékelődik a munkadarabra.
- ▶ **Ügyeljen arra, hogy a talplemez a fűrészelés során biztosan felfeküdjön.** Egy beékelődött fűrészlap eltörhet, vagy visszarúgáshoz vezethet.
- ▶ **A munkafolyamat befejezése után kapcsolja ki az elektromos kéziszerszámot, és a fűrészlapot csak azután emelje ki a vágásból, miután az teljesen leállt.** Így elkerüli a készülék visszarúgását, és biztonságosan leteheti az elektromos kéziszerszámot.
- ▶ **Várja meg, amíg az elektromos kéziszerszám teljesen leáll, mielőtt letenné.** A betétszerszám beékelődhet, és a kezelő elvesztheti az uralmát az elektromos kéziszerszám felett.
- ▶ **Csak megrongálatlan, kifogástalan állapotú fűrészlapokat használjon.** A meggömbült vagy életlen fűrészlapok eltörhetnek, negatív befolyással lehetnek a vágásra, vagy visszarúgáshoz vezethetnek.
- ▶ **A fűrészlapot a kikapcsolás után sohasé fékezze le oldalirányú nyomással.** A fűrészlap megrongálódhat, eltörhet, vagy egy visszarúgáshoz vezethet.
- ▶ **A rejtett vezetékek felkutatásához használjon arra alkalmas fémkereső készüléket, vagy kérje ki a helyi energiaellátó vállalat tanácsát.** Ha egy elektromos vezeték a berendezéssel megérint, az tűzhez és áramütéshez vezethet. Egy gázvezeték megrongálása robbanást eredményezhet. Ha egy vízvezeték szakít meg, anyagi károk keletkeznek, vagy áramütést okozhat.

A termék és a teljesítmény leírása



Olvassa el az összes biztonsági figyelmeztetést és előírást. A biztonsági előírások és utasítások betartásának elmulasztása áramütéshez, tűzhez és/vagy súlyos sérülésekhez vezethet.

Kérjük, vegye figyelembe a Használati Utasítás első részében található ábrákat.

Rendeltetésszerű használat

A készülék rögzített alapra való felfekvés mellett fában, műanyagban, fémekben, kerámialapokban és gumiban végzett daraboló vágásokra és kivágásokra szolgál. A fűrész legfeljebb 45° sarokszögű egyenes és görbe vonalú vágásra is alkalmas. Tartsa be a fűrészlapokkal kapcsolatos javaslatokat.

Az ábrázolásra kerülő komponensek

A készülék ábrázolásra kerülő komponenseinek sorszámozása az elektromos kéziszerszámnak az ábra-oldalon található képeire vonatkozik.

- (1) A be-/kikapcsoló reteszelése
- (2) Be-/kikapcsoló
- (3) Löketszám előválasztó szabályozókerék
- (4) Belső hatlapú csavarkulcs
- (5) Elszívó tömlő^{A)}
- (6) Elszívó csőcsonk
- (7) Talplemez
- (8) Rezgőmozgás beállítókar
- (9) Fűrészlap befogó egység
- (10) Vezetőörgő
- (11) Fűrészlap^{A)}
- (12) Érintésvédelem
- (13) Elszívó védőbúra
- (14) Fogantyú (szigetelt markolatfelület)
- (15) Kiszakadásgátló^{A)}
- (16) Talplemez csavar
- (17) Sarkalószög skála
- (18) Megvezetés a párhuzamos ütköző számára
- (19) A párhuzamvezető rögzítőcsavarja^{A)}
- (20) Párhuzamvezető körvágó szerkezettel^{A)}
- (21) A körvágó szerkezet központozó tüskéje^{A)}

A) A képeken látható vagy a szövegben leírt tartozékok részben nem tartoznak a standard szállítványhoz. Tartozék-programunkban valamennyi tartozék megtalálható.

Műszaki adatok

Szűrőfűrész	GST 700	
Rendelési szám		3 601 BA7 0..
Névleges felvett teljesítmény	W	500
Üresjáratú löketszám n ₀	ford/perc	1450–3200
Löklet	mm	20
Vágási mélység		
– faanyagban	mm	70
– alumíniumban	mm	10
– acélban (ötvezetlen)	mm	6
Vágási szög (bal/jobb) max.	°	45

Szűrőfűrész GST 700

Súly az „EPTA-Procedure 01:2014” (2014/01 EPTA-eljárás) szerint	kg	2,1
---	----	-----

Érintésvédelmi osztály		□/II
------------------------	--	------

A adatok 230 V hálózati feszültségre [U] vonatkoznak. Ettől eltérő feszültségek és külön egyes országok számára készült kivitelek esetén ezek az adatok változhatnak.

Zaj és vibráció értékek

A zajkibocsátási értékek a **EN 62841-2-11** szabványnak megfelelően kerültek meghatározásra.

Az elektromos kéziszerszám A-értékelésű zajszintjének tipikus értékei: hangnyomásszint **86** dB(A); hangteljesítményszint **97** dB(A). A szórás, **K = 5** dB.

Viseljen fülvédőt!

Az $a_{p,i}$ rezgési összértékek (a három irány vektorösszege) és a **K** szórás a **EN 62841-2-11** szabványnak megfelelően meghatározott értékei:

Faforgácslemez fűrészeléskor a **T 111 C** fűrészlappal:

$a_{h,B} = 3,5 \text{ m/s}^2$, $K = 1,5 \text{ m/s}^2$,

fémlemezek fűrészeléskor a **T 118 A** fűrészlappal:

$a_{h,M} = 3,5 \text{ m/s}^2$, $K = 1,5 \text{ m/s}^2$.

Az ezen utasításokban megadott rezgésszint és zajkibocsátási érték egy szabványban rögzített mérési módszerrel került meghatározásra és az elektromos kéziszerszámok egymással való összehasonlítására alkalmazható. Ez az érték a rezgés- és zajkibocsátás ideiglenes becslésére is alkalmas.

A megadott rezgésszint és zajkibocsátási érték az elektromos kéziszerszám fő alkalmazásaira vonatkozik. Ha az elektromos kéziszerszámot más alkalmazásokra, eltérő betétszerszámokkal vagy nem kielégítő karbantartás mellett használják, a rezgésszint és a zajkibocsátási érték a fenti értékektől eltérhet. Ez az egész munkaidőre vonatkozó rezgés- és zajkibocsátást lényegesen megnövelheti.

A rezgés- és zajkibocsátás pontos megbecsléséhez figyelembe kell venni azokat az időszakokat is, amikor a készülék kikapcsolt állapotban van, vagy amikor be van ugyan kapcsolva, de nem kerül ténylegesen használatra. Ez az egész munkaidőre vonatkozó rezgés- és zajkibocsátást lényegesen csökkentheti.

Hozzon kiegészítő biztonsági intézkedéseket a kezelőnek a rezgések hatása elleni védelmére, például: Az elektromos kéziszerszám és a betétszerszámok karbantartása, a kezek melegen tartása, a munkamenetek megszervezése.

Összeszerelés

- ▶ **Az elektromos kéziszerszámon végzendő bármely munka megkezdése előtt húzza ki a csatlakozó dugót a dugaszolóaljzatból.**

A fűrészlap behelyezése/kicserélése

- ▶ **A betétszerszámfelszereléséhez vagy kicsereléséhez viseljen védőkesztyűt.** A betétszerszámok élesek és hosszabb használat esetén felforrósodhatnak.

A fűrészlap kijelölése

A javasolt fűrészlapok áttekintése ezen útmutató végén található. Csak egy-bütykös szárú (T-szár) fűrészlapokat használjon. A fűrészlap ne legyen hosszabb, mint amire az előírányzott vágáshoz szükség van.

Kis sugarú görbék vágásához használjon keskeny fűrészlapot.

A fűrészlap behelyezése (lásd a A ábrát)

- ▶ **A behelyezés előtt tisztítsa meg a fűrészlap szárát.**

Egy elszennyeződött szárát nem lehet biztonságosan rögzíteni.

Tolja bele a **(11)** fűrészlapot a fogakkal a vágási irányban a bepattanásig a **(9)** fűrészlap befogó egységbe.

A fűrészlap behelyezésekor ügyeljen arra, hogy a fűrészlap hátsó éle belefeküdjön a **(10)** vajatába.

- ▶ **Ellenőrizze a fűrészlap szilárd rögzítését.** Egy laza fűrészlap kieshet és sérüléseket okozhat.

A fűrészlap kivétele (lásd a B ábrát)

Tolja el a **(9)** fűrészlap befogó egységet felfelé, a nyíl által jelzett irányba és vegye ki a **(11)** fűrészlapot.

Kiszakadásgátló (lásd a C ábrát)

A **(15)** kiszakadásgátló (tartozék) faanyagok fűrészeléskor megakadályozhatja a felület kiszakadását. A kiszakadásgátlót csak meghatározott fűrészlap-típusokhoz és csak 0° vágási szög esetén lehet használni.

Nyomja bele a **(15)** kiszakadásgátlót alulról a **(7)** talplemezbe.

Por- és forgácselzívás

Az olomtartalmú festékrétegek, egyes fafajták, ásványok és fémek pora egészségkárosító hatású lehet. A poroknak a kezelő vagy a közelben tartózkodó személyek által történő megérintése vagy belégzése allergikus reakciókat és/vagy a légutak megbetegedését vonhatja maga után.

Egyes faporok, például tölgy- és bükkfaporok rákkeltő hatásúak, főleg ha a faanyag kezeléséhez más anyagokat is felhasználunk (kromát, favédő vegyszerek). A készülékkel a besztet tartalmazó anyagokat csak szakembereknek szabad megmunkálniuk.

- A lehetőségek szerint használjon az anyagnak megfelelő porelzívást.
- Gondoskodjon a munkahely jó szellőztetéséről.
- Ehhez a munkához célszerű egy P2 szűrőosztályú porvédő álarcot használni.

A feldolgozásra kerülő anyagokkal kapcsolatban tartsa be az adott országban érvényes előírásokat.

- ▶ **Gondoskodjon arról, hogy a munkahelyén ne gyűljen össze por.** A porok könnyen meggyulladhatnak.

Védőbúra

Szerelje fel a **(13)** védőbúrát, mielőtt az elektromos kéziszerszámot egy porelzíváshoz csatlakoztatná.

Tegye úgy fel a **(13)** védőbúrát az elektromos kéziszerszámmra, hogy a tartók belenyúljanak a ház bemélyedéseibe.

A porelszívás nélküli munkákhoz és sarokvágásokhoz vegye le a berendezésről a (13) védőbúrát. Ehhez nyomja össze a külső tartók magasságában a védőbúrát, majd előre felé húzza le.

A porelszívás csatlakoztatása

Csatlakoztasson egy (5) elszívó tömlőt (tartozék) az (6) elszívó csőcsonkhoz. Kapcsolja össze a (5) elszívó tömlőt egy porszívóval (tartozék).

A különböző porszívókhoz való csatlakoztatás áttekintése ezen útmutató végén található.

Az optimális elszíváshoz, ha lehetséges, szerelje fel a (15) kiszakadásgátlót.

A porszívónak alkalmasnak kell lennie a megmunkálásra kerülő anyagból keletkező por elszívására.

Az egészségre különösen ártalmas, rákkeltő hatású vagy száraz porok elszívásához egy speciálisan erre a célra gyártott porszívót kell használni.

Üzemeltetés

Üzem módok

- ▶ **Az elektromos kéziszerszámon végzendő bármely munka megkezdése előtt húzza ki a csatlakozó dugót a dugaszolóaljzatból.**

A rezgőmozgás beállítása

A négy fokozatban beállítható előtölással a vágási sebességet, a vágási teljesítményt és a vágási vonalat a megmunkálásra kerülő anyagnak megfelelően optimálisan be lehet állítani.

A rezgőmozgás a (8) beállítókkal üzem közben is beállítható.

0 fokozat	nincs rezgőmozgás
I fokozat	kis rezgőmozgás
II fokozat	közepes rezgőmozgás
III fokozat	nagy rezgőmozgás

A mindenkori alkalmazáshoz legmegfelelőbb optimális rezgési fokozatot gyakorlati próbákkal lehet meghatározni. Erre az alábbi javaslatok érvényesek:

- Annál alacsonyabb rezgési fokozatot használjon, minél finomabb és tisztább vágási élet akar előállítani, szükség esetén kapcsolja teljesen ki a rezgőmozgást.
- Vékony munkadarabok (pl. fémlemezek) megmunkálásához kapcsolja ki a rezgőmozgást.
- Kemény anyagok (pl. acél) megmunkálásához használjon alacsony rezgőmozgást.
- Puha anyagokban, valamint fában, szálirányban történő fűrészeléshez használhatja a maximális rezgőmozgást.

A sarkalószög beállítása (lásd a D ábrát)

A (7) talplemezt sarokvágásokhoz 45°-kal jobbra vagy balra lehet forgatni.

A (15) kiszakadásgátlót sarokvágásokhoz nem lehet használni.

- Vegye le a (15) kiszakadásgátlót.

- Lazítsa ki a (16) csavart és tolja el kissé a (7) talplemezt a (11) fűrészlap felé.
- A sarkalószög pontos beállításához a talplemez jobb és baloldalán a 0° és 45° szögnél bepattanási pontok vannak. Forgassa el a (7) talplemezt a (17) skálának megfelelően a kívánt helyzetbe. Más sarkalószögeket egy szögmérő segítségével lehet beállítani.
- Ezután tolja el ütközőségi a (7) talplemezt a hálózati kábel felé.
- Húzza meg ismét szorosra a (16) csavart.

Üzembe helyezés

- ▶ **Ügyeljen a helyes hálózati feszültségre! Az áramforrás feszültségének meg kell egyeznie az elektromos kéziszerszám típus tábláján található adatokkal. A 230 V-os berendezéseket 220 V hálózati feszültségről is szabad üzemeltetni.**

Be- és kikapcsolás

- ▶ **Gondoskodjon arról, hogy működtetni tudja a be-/kikapcsolót, anélkül, hogy ehhez el kellene engednie a fogantyút.**

Az elektromos kéziszerszám **bekapcsolásához** nyomja meg a (2) be-/kikapcsolót.

A (2) be-/kikapcsoló **reteszeléséhez** tartsa azt benyomva és tolja el jobbra vagy balra a (1) reteszelt.

Az elektromos kéziszerszám **kikapcsoláshoz** engedje el a (2) be-/kikapcsolót. Ha a (2) be-/kikapcsoló bekapcsolt állapotban reteszelve van, akkor azt előbb nyomja be, majd engedje el.

A löketség elözetes kijelölése

A (3) löketség elöválasztó szabályozókerékkel a löketszámot előre ki lehet választani és üzem közben is meg lehet változtatni.

A szükséges löketség a megmunkálásra kerülő anyagtól és a munkafeltételektől függ és gyakorlati próbával lehet meghatározni.

A löketszámot a fűrészlapnak a munkadarabra való felhelyezésekor valamint műanyag és alumínium fűrészelésekor célszerű csökkenteni.

Ha hosszabb ideig alacsony löketszámmal dolgozik, az elektromos kéziszerszám erősen felmelegedhet. Vegye ki a fűrészlapot járassa az elektromos kéziszerszámot a lehüléshez kb. 3 percig a maximális löketszámmal.

Munkavégzési tanácsok

- ▶ **Az elektromos kéziszerszámon végzendő bármely munka megkezdése előtt húzza ki a csatlakozó dugót a dugaszolóaljzatból.**
- ▶ **Kapcsolja azonnal ki az elektromos kéziszerszámot, ha a fűrészlap leblokkol.**
- ▶ **Kisebb vagy vékonyabb munkadarabok megmunkálásához használjon mindig egy stabil alaplapot vagy egy fűrészasztalt (külön tartozék).**

A fában, faforgácslemezekben, építési anyagokban stb. végzett fűrészelés előtt ellenőrizze, nincsenek-e idegen anya-

gok, például szögek, csavarok stb. a megmunkálásra kerülő munkadarabban, és szükség esetén távolítsa el ezeket.

Besüllyesztéses fűrészelés (lásd a E ábrát)

- **Besüllyesztéses fűrészeléssel csak puha anyagokat, például fát, gipszkartont vagy hasonló más anyagokat szabad csak megmunkálni!**

A besüllyesztéses fűrészeléshez csak rövid fűrészlappokat használjon. Besüllyesztéses fűrészelést csak 0°-os sarkalószög mellett lehet végezni.

Tegye fel az elektromos kéziszerszámot a (7) talplemez hátsó élével a munkadarabra, anélkül, hogy a (11) fűrészlapp megérintené a munkadarabot és kapcsolja be a fűrészt. A löketség-vezérléssel ellátott elektromos kéziszerszámoknál a legmagasabb löketségjelmű jelölje ki. Nyomja hozzá erőteljesen az elektromos kéziszerszámot a munkadarabhoz és lassan merítse be a fűrészlappot a munkadarabba.

Mihelyt a (7) talplemez egész felületével felfekszik a munkadarabra, fűrészeljen tovább a kívánt metszévonal mentén.

Párhuzamos ütköző körvágó szerkezettel (tartozék)

A körvágó szerkezettel (tartozék) felszerelt (20) párhuzamos ütközővel végzett munkáknál a munkadarab legnagyobb megengedett vastagsága 30 mm lehet.

Párhuzamos vágások (lásd a F ábrát): Lazítsa ki a (19) rögzítőcsavart és tolja bele a párhuzamos ütköző skáláját a (18) megvezetésen keresztül a talplemezbe. Állítsa be a talplemez belső élénél skálaértékként a kívánt vágási szélességet. Húzza meg ismét szorosra a (19) rögzítőcsavart.

Kör alakú vágások (lásd a G ábrát): Fúrjon a vágási vonalnál a kivágásra kerülő körön belül egy furatot, amelyen át lehet dugni a fűrészlappot. Munkálja meg a furatot egy marófejjel vagy reszelővel, hogy a fűrészlapp egy síkban lehessen a vágási vonallal.

Tegye át a (19) rögzítőcsavart a párhuzamos ütköző másik oldalára. Tolja bele a párhuzamos ütköző skáláját a (18) megvezetésen keresztül a talplemezbe. Fúrjon a munkadarabra a kivágandó rész közepén egy nyílást. Dugja bele a (21) központozó tűskét a párhuzamos ütköző belső nyílásán keresztül a most kifúrt nyílásba. Skálaértékként állítsa be a talplemez belső élénél a sugarat. Húzza meg szorosra a (19) rögzítőcsavart.

Hűtő-/kenőanyag

Fémek fűrészelése esetén az anyag felmelegedése miatt a vágási vonalra célszerű hűtő- ill. kenőanyagot felvinni.

Karbantartás és szerviz

Karbantartás és tisztítás

- **Az elektromos kéziszerszámon végzendő bármely munka megkezdése előtt húzza ki a csatlakozó dugót a dugaszolóaljzatból.**
- **Tartsa mindig tisztán az elektromos kéziszerszámot és annak szellőzőnyílásait, hogy jól és biztonságosan dolgozhasson.**

Ha a csatlakozó vezetékét ki kell cserélni, akkor a cserével csak a magát a **Bosch** céget, vagy egy **Bosch** elektromos ké-

ziszerszám-műhely ügyfélszolgálatát szabad megbízni, ne hogy a biztonságra veszélyes szituáció lépjen fel.

Rendszeresen tisztítsa meg a fűrészlapp befogó egységet. Ehhez vegye ki a fűrészlappot az elektromos kéziszerszámból és kissé ütögesse ki egy sík felületen az elektromos kéziszerszámot.

Az elektromos kéziszerszám erős erős elszennyeződése működészavarokhoz vezethet. Ezért az olyan anyagokat, amelyek fűrészelésekor nagy mennyiségű por keletkezik, nefűrészeljen alulról vagy fej feletti helyzetben.

- **Extrém munkafeltételek esetén a lehetőségnek megfelelően mindig használjon egy elszívó berendezést. Fújja ki gyakran a szellőzőnyílásokat, és iktasson be a hálózati vezeték elé egy hibaáram védőkapcsolót (PRCD).** Fémek megmunkálása során vezetőképes por juthat az elektromos kéziszerszám belsejébe. Ez hátrányos hatással lehet az elektromos kéziszerszám védősízelgetésére.

Ha a porkivezető nyílás eldugul, kapcsolja ki az elektromos kéziszerszámot, vegye le a porelszívást és távolítsa el a port és forgácsot.

Időnként kenje meg a (10) vezetőgörgőt egy csepp olajjal. Rendszeresen ellenőrizze a (10) vezetőgörgőt. Ha a vezetőgörgő elhasználódott, azt egy erre felhatalmazott **Bosch**-Vevőszolgálattal kell cseréltetni.

Vevőszolgálat és alkalmazási tanácsadó

A vevőszolgálat a terméke javításával és karbantartásával, valamint a pótalkatrészekkel kapcsolatos kérdésekre szívesen válaszol. A pótalkatrészekkel kapcsolatos robbantott ábrák és egyéb információk a következő címen találhatóak:

www.bosch-pt.com

A Bosch Alkalmazási Tanácsadó Team a termékeinkkel és azok tartozékaival kapcsolatos kérdésekben szívesen nyújt segítséget.

Ha kérdései vannak vagy pótalkatrészeket szeretne rendelni, okvetlenül adja meg a termék típusabláján található 10-jegyű cikkszámot.

Magyarország

Robert Bosch Kft.
1103 Budapest
Gyömrői út. 120.

A www.bosch-pt.hu oldalon online megrendelheti készülékének javítását.

Tel.: +36 1 879 8502
Fax: +36 1 879 8505
info.bsc@hu.bosch.com
www.bosch-pt.hu

Eltávolítás

Az elektromos kéziszerszámokat, a tartozékokat és a csomagolást a környezetvédelmi szempontoknak megfelelően kell újrafelhasználásra előkészíteni.



Ne dobja ki az elektromos kéziszerszámokat a háztartási szemétkébe!

Csak az EU-tagországok számára:

A használt villamos és elektronikus berendezésekre vonatkozó 2012/19/EU sz. Európai Irányelvnek és ennek a megfelelő országok jogharmonizációjának megfelelően a már használhatatlan elektromos kéziszerszámokat külön össze kell gyűjteni és a környezetvédelmi szempontból megfelelő újra felhasználásra le kell adni.

Русский

Только для стран Евразийского экономического союза (Таможенного союза)

В состав эксплуатационных документов, предусмотренных изготовителем для продукции, могут входить настоящее руководство по эксплуатации, а также приложения. Информация о подтверждении соответствия содержится в приложении.

Информация о стране происхождения указана на корпусе изделия и в приложении.

Дата изготовления указана на последней странице обложки Руководства.

Контактная информация относительно импортера содержится на упаковке.

Срок службы изделия

Срок службы изделия составляет 7 лет. Не рекомендуется к эксплуатации по истечении 5 лет хранения с даты изготовления без предварительной проверки (дату изготовления см. на этикетке).

Указанный срок службы действителен при соблюдении потребителем требований настоящего руководства.

Перечень критических отказов

- не использовать при сильном искрении
- не использовать при появлении сильной вибрации
- не использовать с перебитым или оголённым электрическим кабелем
- не использовать при появлении дыма непосредственно из корпуса изделия

Возможные ошибочные действия персонала

- не использовать с поврежденной рукояткой или поврежденным защитным кожухом
- не использовать на открытом пространстве во время дождя
- не включать при попадании воды в корпус

Критерии предельных состояний

- перетёрт или повреждён электрический кабель
- поврежден корпус изделия

Тип и периодичность технического обслуживания

- Рекомендуется очистить инструмент от пыли после каждого использования.

Хранение

- необходимо хранить в сухом месте
- необходимо хранить вдали от источников повышенных температур и воздействия солнечных лучей
- при хранении необходимо избегать резкого перепада температур
- хранение без упаковки не допускается
- подробные требования к условиям хранения смотрите в ГОСТ 15150 (Условие 1)
- Хранить в упаковке предприятия – изготовителя в складских помещениях при температуре окружающей среды от +5 до +40 °С. Относительная влажность воздуха не должна превышать 80 %.

Транспортировка

- категорически не допускается падение и любые механические воздействия на упаковку при транспортировке
- при разгрузке/погрузке не допускается использование любого вида техники, работающей по принципу зажима упаковки
- подробные требования к условиям транспортировки смотрите в ГОСТ 15150 (Условие 5)
- Транспортировать при температуре окружающей среды от –50 °С до +50 °С. Относительная влажность воздуха не должна превышать 100 %.

Указания по технике безопасности

Общие указания по технике безопасности для электроинструментов

⚠ ПРЕДУПРЕЖДЕНИЕ Прочитайте все указания по технике безопасности, инструкции, иллюстрации и спецификации, предоставленные вместе с настоящим электроинструментом. Несоблюдение каких-либо из указанных ниже инструкций может стать причиной поражения электрическим током, пожара и/или тяжелых травм.

Сохраняйте эти инструкции и указания для будущего использования.

Использованное в настоящих инструкциях и указаниях понятие «электроинструмент» распространяется на электроинструмент с питанием от сети (с сетевым шнуром) и на аккумуляторный электроинструмент (без сетевого шнура).

Безопасность рабочего места

- ▶ **Содержите рабочее место в чистоте и хорошо освещенным.** Беспорядок или неосвещенные участки рабочего места могут привести к несчастным случаям.
- ▶ **Не работайте с электроинструментами во взрывоопасной атмосфере, напр., содержащей горючие жидкости, воспламеняющиеся газы или пыль.** Электроинструменты искрят, что может привести к воспламенению пыли или паров.
- ▶ **Во время работы с электроинструментом не допускайте близко к Вашему рабочему месту детей и по-**

сторонних лиц. Отвлечись, Вы можете потерять контроль над электроинструментом.

- Оборудование предназначено для работы в бытовых условиях, коммерческих зонах и общественных местах, производственных зонах с малым электропотреблением, без воздействия вредных и опасных производственных факторов. Оборудование предназначено для эксплуатации без постоянного присутствия обслуживающего персонала.

Электробезопасность

- **Штепсельная вилка электроинструмента должна подходить к штепсельной розетке. Ни в коем случае не вносите изменения в штепсельную вилку. Не применяйте переходные штекеры для электроинструментов с защитным заземлением.** Неизменные штепсельные вилки и подходящие штепсельные розетки снижают риск поражения электротоком.
- **Предотвращайте телесный контакт с заземленными поверхностями, как то: с трубами, элементами отопления, кухонными плитами и холодильниками.** При заземлении Вашего тела повышается риск поражения электротоком.
- **Защищайте электроинструмент от дождя и сырости.** Проникновение воды в электроинструмент повышает риск поражения электротоком.
- **Не разрешается использовать шнур не по назначению. Никогда не используйте шнур для транспортировки или подвески электроинструмента, или для извлечения вилки из штепсельной розетки. Защищайте шнур от воздействия высоких температур, масла, острых кромок или подвижных частей электроинструмента.** Поврежденный или спутанный шнур повышает риск поражения электротоком.
- **При работе с электроинструментом под открытым небом применяйте пригодные для этого кабели-удлинители.** Применение пригодного для работы под открытым небом кабеля-удлинителя снижает риск поражения электротоком.
- **Если невозможно избежать применения электроинструмента в сыром помещении, подключайте электроинструмент через устройство защитного отключения.** Применение устройства защитного отключения снижает риск электрического поражения.

Безопасность людей

- **Будьте внимательны, следите за тем, что делаете, и продуманно начинайте работу с электроинструментом. Не пользуйтесь электроинструментом в усталом состоянии или под воздействием наркотиков, алкоголя или лекарственных средств.** Один момент невнимательности при работе с электроинструментом может привести к серьезным травмам.
- **Применяйте средства индивидуальной защиты. Всегда носите защитные очки.** Использование средств индивидуальной защиты, как то: защитной маски, обуви на нескользящей подошве, защитного

шлема или средств защиты органов слуха, в зависимости от вида работы с электроинструментом снижает риск получения травм.

- **Предотвращайте непреднамеренное включение электроинструмента. Перед тем как подключить электроинструмент к сети и/или к аккумулятору, поднять или переносить электроинструмент, убедитесь, что он выключен.** Удержание пальца на выключателе при транспортировке электроинструмента и подключение к сети питания включенного электроинструмента чревато несчастными случаями.
- **Убирайте установочный инструмент или гаечные ключи до включения электроинструмента.** Инструмент или ключ, находящийся во вращающейся части электроинструмента, может привести к травмам.
- **Не принимайте неестественное положение корпуса тела. Всегда занимайте устойчивое положение и сохраняйте равновесие.** Благодаря этому Вы можете лучше контролировать электроинструмент в неожиданных ситуациях.
- **Носите подходящую рабочую одежду. Не носите широкую одежду и украшения. Держите волосы и одежду вдали от подвижных деталей.** Широкая одежда, украшения или длинные волосы могут быть затянуты вращающимися частями.
- **При наличии возможности установки пылеотсасывающих и пылесборных устройств проверяйте их присоединение и правильное использование.** Применение пылеотсоса может снизить опасность, создаваемую пылью.
- **Хорошее знание электроинструментов, полученное в результате частого их использования, не должно приводить к самоуверенности и игнорированию техники безопасности обращения с электроинструментами.** Одно небрежное действие за долю секунды может привести к серьезным травмам.
- **ВНИМАНИЕ!** В случае возникновения перебоя в работе электроинструмента вследствие полного или частичного прекращения энергоснабжения или повреждения цепи управления энергоснабжением установите выключатель в положение Выкл., убедившись, что он не заблокирован (при его наличии). Отключите сетевую вилку от розетки или отсоедините съёмный аккумулятор. Этим предотвращается неконтролируемый повторный запуск.
- **Квалифицированный персонал в соответствии с настоящим руководством подразумевает лиц, которые знакомы с регулировкой, монтажом, вводом эксплуатацию обслуживанием электроинструмента.**
- **К работе с электроинструментом допускаются лица не моложе 18 лет, изучившие техническое описание, инструкцию по эксплуатации и правила безопасности.**
- **Изделие не предназначено для использования лицами (включая детей) с пониженными физическими, чувственными или умственными способностями или при отсутствии у них жизненного опыта или знаний, если они не находятся под контролем или не проинструкти-**

рованы об использовании электроинструмента лицом, ответственным за их безопасность.

Применение электроинструмента и обращение с ним

- ▶ **Не перегружайте электроинструмент. Используйте для работы соответствующий специальный электроинструмент.** С подходящим электроинструментом Вы работаете лучше и надежнее в указанном диапазоне мощности.
- ▶ **Не работайте с электроинструментом при неисправном выключателе.** Электроинструмент, который не поддается включению или выключению, опасен и должен быть отремонтирован.
- ▶ **Перед тем как настраивать электроинструмент, заменять принадлежности или убирать электроинструмент на хранение, отключите штепсельную вилку от розетки сети и/или выньте, если это возможно, аккумулятор.** Эта мера предосторожности предотвращает непреднамеренное включение электроинструмента.
- ▶ **Храните электроинструменты в недоступном для детей месте. Не разрешайте пользоваться электроинструментом лицам, которые не знакомы с ним или не читали настоящих инструкций.** Электроинструменты опасны в руках неопытных лиц.
- ▶ **Тщательно ухаживайте за электроинструментом и принадлежностями. Проверяйте безупречную функцию и ход движущихся частей электроинструмента, отсутствие поломок или повреждений, отрицательно влияющих на функцию электроинструмента. Поврежденные части должны быть отремонтированы до использования электроинструмента.** Плохое обслуживание электроинструментов является причиной большого числа несчастных случаев.
- ▶ **Держите режущий инструмент в заточенном и чистом состоянии.** Заботливо ухоженные режущие инструменты с острыми режущими кромками режут заклиниваются и их легче вести.
- ▶ **Применяйте электроинструмент, принадлежности, рабочие инструменты и т. п. в соответствии с настоящими инструкциями. Учитывайте при этом рабочие условия и выполняемую работу.** Использование электроинструментов для непредусмотренных работ может привести к опасным ситуациям.
- ▶ **Держите ручки и поверхности захвата сухими и чистыми, следите чтобы на них чтобы на них не было жидкой или консистентной смазки.** Скользкие ручки и поверхности захвата препятствуют безопасному обращению с инструментом и не дают надежно контролировать его в непредвиденных ситуациях.

Сервис

- ▶ **Ремонт электроинструмента должен выполняться только квалифицированным персоналом и только с применением оригинальных запасных частей.** Этим обеспечивается безопасность электроинструмента.

Указания по технике безопасности для электрообзиков

- ▶ **При выполнении работ, при которых рабочий инструмент может задеть скрытую электропроводку или свой собственный шнур питания, держите инструмент за изолированные поверхности.** Контакт с находящейся под напряжением проводкой может зарядить металлические части электроинструмента и привести к удару электрическим током.
- ▶ **Закрепите обрабатываемую заготовку на стабильном основании с помощью зажимов или иным удобным способом.** Удерживанием обрабатываемой заготовки в руке или прижим ее к себе не обеспечивается ее стабильное удержание, и она может выйти из-под контроля.
- ▶ **Не подставляйте руки в зону пиления. Не подставляйте руки под заготовку.** При контакте с пыльным полотном возникает опасность травмирования.
- ▶ **Подводите электроинструмент к детали только во включенном состоянии.** В противном случае возникает опасность обратного удара при заклинивании рабочего инструмента в детали.
- ▶ **Следите за тем, чтобы опорная плита во время пиления всегда плотно прилегала к основанию.** Перекошенное пыльное полотно может обломаться или привести к обратному удару.
- ▶ **По окончании рабочей операции выключите электроинструмент; вытягивайте пыльное полотно из прорези только после его полной остановки.** Этим Вы предотвратите рикошет и можете после этого без каких-либо рисков положить электроинструмент.
- ▶ **Выждите полной остановки электроинструмента и только после этого выпускайте его из рук.** Рабочий инструмент может заесть, и это может привести к потере контроля над электроинструментом.
- ▶ **Используйте только неповрежденные, безупречные пыльные полотна.** Изогнутые или затупившиеся пыльные полотна могут переломиться; использование таких полотен может отрицательно сказаться на качестве распила или вызвать рикошет.
- ▶ **Не затормаживайте пыльное полотно после выключения боковым прижатием.** Это может повредить пыльное полотно, обломать его или привести к рикошету.
- ▶ **Используйте соответствующие металлоискатели для нахождения скрытых в стене труб или проводки или обращайтесь за справкой в местное коммунальное предприятие.** Контакт с электропроводкой может привести к пожару и поражению электроток. Повреждение газопровода может привести к взрыву. Повреждение водопровода ведет к нанесению материального ущерба или может вызвать поражение электротоком.

Описание продукта и услуг



Прочтите все указания и инструкции по технике безопасности. Несоблюдение указаний по технике безопасности и инструкций может привести к поражению электрическим током, пожару и/или тяжелым травмам.

Пожалуйста, соблюдайте иллюстрации в начале руководства по эксплуатации.

Применение по назначению

Электроинструмент предназначен для выполнения на прочной опоре распилов и вырезов в древесине, синтетическом материале, металле, керамических плитах и резине. Он пригоден для выполнения прямых и криволинейных резов с углом наклона до 45°. Учитывайте рекомендации по применению пильных полотен.

Изображенные составные части

Нумерация представленных компонентов выполнена по изображению на странице с иллюстрациями.

- (1) Фиксатор выключателя
- (2) Выключатель
- (3) Установочное колесико частоты ходов
- (4) Шестигранный штифтовый ключ
- (5) Шланг пылеудаления^{A)}
- (6) Патрубок пылеудаления
- (7) Опорная плита
- (8) Рычаг установки маятникового движения
- (9) Крепление пильного полотна
- (10) Направляющий ролик
- (11) Пильное полотно^{A)}
- (12) Защита от прикосновения
- (13) Крышка для отсоса
- (14) Рукоятка (с изолированной поверхностью)
- (15) Защита от сколов материала^{A)}
- (16) Винт опорной плиты
- (17) Шкала угла распила
- (18) Направляющая параллельного упора
- (19) Крепежный винт параллельного упора^{A)}
- (20) Параллельный упор с устройством для вырезания по кругу^{A)}
- (21) Центрирующее острие устройства для вырезания по кругу^{A)}

A) **Изображенные или описанные принадлежности не входят в стандартный объем поставки. Полный ассортимент принадлежностей Вы найдете в нашей программе принадлежностей.**

Технические данные

Лобзик		GST 700
Артикульный номер		3 601 BA7 0..
Ном. потребляемая мощность	Вт	500
Частота холостого хода n_0	мин ⁻¹	1450–3200
Длина хода	мм	20
Макс. глубина пропила		
– в древесине	мм	70
– в алюминии	мм	10
– в стали (не легированной)	мм	6
Угол резания (слева/справа), макс.	°	45
Масса согласно EPTA-Procedure 01:2014	кг	2,1
Класс защиты		□/II

Параметры указаны для номинального напряжения [U] 230 В. При других значениях напряжения, а также в специфическом для страны исполнении инструмента возможны иные параметры.

Данные по шуму и вибрации

Шумовая эмиссия определена в соответствии с **EN 62841-2-11**.

A-взвешенный уровень шума от электроинструмента составляет обычно: уровень звукового давления **86 дБ(A)**; уровень звуковой мощности **97 дБ(A)**. Погрешность $K = 5$ дБ.

Используйте средства защиты органов слуха!

Суммарная вибрация a_v (векторная сумма трех направлений) и погрешность K определены в соответствии с **EN 62841-2-11**:

распиливание древесно-стружечных плит пильным полотном **T 111 C**:

$$a_{v,B} = 3,5 \text{ м/с}^2, K = 1,5 \text{ м/с}^2,$$

распиливание листового металла пильным полотном **T 118 A**:

$$a_{v,M} = 3,5 \text{ м/с}^2, K = 1,5 \text{ м/с}^2.$$

Указанные в настоящих инструкциях уровень вибрации и значение шумовой эмиссии измерены по методике измерения, прописанной в стандарте, и могут быть использованы для сравнения электроинструментов. Они также пригодны для предварительной оценки уровня вибрации и шумовой эмиссии.

Уровень вибрации и значение шумовой эмиссии указаны для основных видов работы с электроинструментом. Однако если электроинструмент будет использован для выполнения других работ с применением непредусмотренных изготовителем рабочих инструментов или техническое обслуживание не будет отвечать предписаниям, то значения уровня вибрации и шумовой эмиссии могут быть иными. Это может значительно повысить общий уровень вибрации и общую шумовую эмиссию в течение всей продолжительности работы.

Для точной оценки уровня вибрации и шумовой эмиссии в течение определенного временного интервала нужно учитывать также и время, когда инструмент выключен или, хотя и включен, но не находится в работе. Это может значительно сократить уровень вибрации и шумовую эмиссию в пересчете на полное рабочее время.

Предусмотрите дополнительные меры безопасности для защиты оператора от воздействия вибрации, например: техническое обслуживание электроинструмента и рабочих инструментов, меры по поддержанию рук в тепле, организация технологических процессов.

Сборка

- ▶ **Перед любыми манипуляциями с электроинструментом вытаскивайте штепсель из розетки.**

Установка/смена пыльного полотна

- ▶ **При установке и смене рабочего инструмента надевайте защитные перчатки.** Рабочие инструменты острые и при длительном использовании могут нагреваться.

Выбор пыльного полотна

Обзор рекомендуемых пыльных полотен Вы найдете в конце настоящего руководства. Используйте только пыльные полотна однокулачкового типа (с Т-хвостовиком). Длина пыльного полотна не должна быть больше, чем это необходимо для предусмотренного распила. Используйте для выполнения криволинейных распилов узкое пыльное полотно.

Установка пыльного полотна (см. рис. А)

- ▶ **Очищайте хвостовик пыльного полотна перед установкой.** Загрязненный хвостовик не может быть надежно закреплен.

Вставьте пыльное полотно (11), зубьями в сторону реза так, чтобы оно вошло в зацепление в держателе пыльного полотна (9).

Вставляя пыльное полотно, следите за тем, чтобы спинка пыльного полотна лежала в выемке направляющего ролика (10).

- ▶ **Проверьте прочность посадки пыльного полотна.**

Плохо закрепленное пыльное полотно может выпасть и поранить Вас.

Изъятие пыльного полотна (см. рис. В)

Передвиньте гнездо пыльного полотна (9) в направлении, указанном стрелкой, вверх и извлеките пыльное полотно (11).

Защита от сколов материала (см. рис. С)

Защита от сколов материала (15) (принадлежность) предотвращает сколы материала при распиливании древесины. Защиту от сколов материала можно использовать только с определенными типами пыльных полотен и только для угла пропила 0°.

Вставьте защиту от сколов материала (15) снизу в опорную плиту (7).

Удаление пыли и стружки

Пыль некоторых материалов, как напр., красок с содержанием свинца, некоторых сортов древесины, минералов и металлов, может быть вредной для здоровья. Прикосновение к пыли и попадание пыли в дыхательные пути может вызвать аллергические реакции и/или заболевания дыхательных путей оператора или находящегося вблизи персонала.

Определенные виды пыли, напр., дуба и бука, считаются канцерогенными, особенно совместно с присадками для обработки древесины (хромат, средство для защиты древесины). Материал с содержанием асбеста разрешается обрабатывать только специалистам.

- По возможности используйте пригодную для материала систему пылеудаления.
- Хорошо проветривайте рабочее место.
- Рекомендуется пользоваться респираторной маской с фильтром класса P2.

Соблюдайте действующие в Вашей стране предписания для обрабатываемых материалов.

- ▶ **Избегайте скопления пыли на рабочем месте.** Пыль может легко воспламениться.

Крышка

Монтируйте крышку (13), до присоединения электроинструмента к пылеотсосу.

Наденьте крышку (13) на электроинструмент так, чтобы крепления вошли в зацепление в пазах на корпусе.

При работе без пылеотсоса и пилении под углом снимайте крышку (13). Сожмите крышку на уровне наружных креплений и снимите ее, потянув вперед.

Присоединение пылеотсоса

Наденьте шланг пылеудаления (5) (принадлежность) на патрубок пылеудаления (6). Подсоедините шланг пылеудаления (5) к пылесосу (принадлежность).

Обзор возможных пылесосов содержится в конце этого руководства.

Для оптимального пылеудаления установите, по возможности, защиту от вырывания материала (15).

Пылесос должен быть пригоден для обрабатываемого материала.

Применяйте специальный пылесос для отсасывания особо вредных для здоровья видов пыли возбудителей рака или сухой пыли.

Работа с инструментом

Режимы работы

- ▶ **Перед любыми манипуляциями с электроинструментом вытаскивайте штепсель из розетки.**

Настройка маятникового движения

Четыре ступени маятникового движения позволяют оптимальным образом привести скорость резания, мощность пиления и рисунок шлифованной поверхности в соответствие с обрабатываемым материалом.

С помощью регулировочного рычага (8) можно настроить маятниковое колебание даже на работающем электроинструменте.

Ступень 0	без маятникового движения
Ступень I	слабое маятниковое движение
Ступень II	среднее маятниковое движение
Ступень III	сильное маятниковое движение

Оптимальную ступень маятникового движения можно определить пробным пилением. При этом руководствуйтесь следующими рекомендациями:

- Чем тоньше и чище должны быть кромки распила, тем более низкую степень маятникового колебания нужно выбирать, или вообще отключите маятниковые колебания.
- При работе с тонким материалом (напр., листами) отключайте маятниковое колебание.
- При работе с твердыми материалами (напр., сталью) используйте слабое маятниковое колебание.
- Для мягких материалов и при пилении древесины в направлении волокна Вы можете работать с максимальными маятниковыми колебаниями.

Настройка угла распила (см. рис. D)

Для пиления под углом опорную плиту (7) можно повернуть влево или вправо на угол до 45°.

При косой распиловке нельзя использовать защиту от вырывания материала (15).

- Снимите защиту от скола материала (15).
- Отпустите винт (16) и слегка сместите опорную плиту (7) в направлении пильного полотна (11).
- Для более точной настройки угла распила на опорной плите справа и слева есть точки зацепления для 0° и 45°. Наклоните опорную плиту (7) в соответствии со шкалой (17) в требуемое положение. Другие значения угла наклона могут быть установлены с помощью угломера.
- Затем передвиньте опорную плиту (7) до упора в направлении сетевого шнура.
- Снова туго затяните винт (16).

Включение электроинструмента

- ▶ **Примите во внимание напряжение в сети! Напряжение источника питания должно соответствовать данным на заводской табличке электроинструмента. Электроинструменты на 230 В могут работать также и при напряжении 220 В.**

Включение/выключение

- ▶ **Убедитесь, что Вы можете приводить в действие выключатель, не отпуская рукоятки.**

Чтобы **включить** электроинструмент, нажмите на выключатель (2).

Чтобы **зафиксировать** выключатель (2), держите его нажатым и передвиньте фиксатор (1) вправо или влево.

Чтобы **выключить** электроинструмент, отпустите выключатель (2). При зафиксированном выключателе (2) сначала нажмите на него, а потом отпустите.

Предварительная установка числа ходов

При помощи установочного колесика числа частоты ходов (3) можно предварительно настраивать частоту ходов и изменять ее во время работы.

Необходимая частота ходов зависит от материала и рабочих условий и может быть определена методом проб.

При подводе пильного полотна к заготовке и при распиливании пластмасс и алюминия рекомендуется уменьшать частоту ходов.

При продолжительной работе с низкой частотой ходов электроинструмент может сильно нагреться. Выньте пильное полотно из электроинструмента и для охлаждения включите его с макс. числом ходов прикл. на 3 мин.

Указания по применению

- ▶ **Перед любыми манипуляциями с электроинструментом вытаскивайте штепсель из розетки.**
- ▶ **При блокировании пильного полотна немедленно выключайте электроинструмент.**
- ▶ **При обработке маленьких или тонких деталей всегда используйте прочную опору или пильный стол (принадлежности).**

Перед распиливанием древесины, древесностружечных плит, строительных материалов и т.д. проверяйте их на предмет наличия гвоздей, шурупов и т.д., и при необходимости удалите их.

Пиление с погружением (см. рис. E)

- ▶ **Распиливать с погружением можно только мягкие материалы, напр., древесину, гипсокартон и т.п.!**

Для пиления с погружением применяйте только короткие пильные полотна. Пиление с погружением возможно только под углом распила 0°.

Установите электроинструмент передней кромкой опорной плиты (7) на заготовку, не касаясь при этом заготовки пильным полотном (11), и включите электроинструмент. Если электроинструмент имеет регулятор частоты ходов, установите максимальную частоту. Крепко прижмите электроинструмент к заготовке и дайте пильному полотну медленно углубиться в заготовку.

Как только опорная плита (7) всей плоскостью ляжет на заготовку, продолжайте пилить дальше по требуемой линии распила.

Параллельный упор с устройством для вырезания по кругу (принадлежность)

Для работ с параллельным упором с устройством для вырезания по кругу (20) (принадлежность) толщина заготовки не должна превышать 30 мм.

Параллельные резы (см. рис. F): Отпустите фиксирующий винт (19) и вставьте шкалу параллельного упора в направляющую (18) в опорной плите. Установите желаемую ширину реза на шкале у внутренней кромки опорной плиты. Туго затяните фиксирующий винт (19).

Вырезание по кругу (см. рис. **G**): Просверлите у линии распила внутри вырезаемого круга отверстие, достаточное для того, чтобы вставить в него пыльное полотно. Обработайте отверстие фрезой или напильником, чтобы пыльное полотно находилось в одной плоскости с линией распила.

Установите фиксирующий винт (**19**) на другую сторону параллельного упора. Вставьте шкалу параллельного упора в направляющую (**18**) в опорной плите. Высверлите в середине предусмотренного выреза отверстие.

Вставьте центрирующее острие (**21**) во внутреннее отверстие параллельного упора и в просверленное отверстие. Установите радиус на шкале внутренней кромки опорной плиты. Туго затяните фиксирующий винт (**19**).

Смазывающе-охлаждающее средство

При распиливании металла нанесите для охлаждения материала вдоль линии распила смазывающе-охлаждающее средство.

Техобслуживание и сервис

Техобслуживание и очистка

- ▶ **Перед любыми манипуляциями с электроинструментом вытаскивайте штепсель из розетки.**
- ▶ **Для обеспечения качественной и безопасной работы содержите электроинструмент и вентиляционные прорези в чистоте.**

Если требуется поменять шнур, во избежание опасности обращайтесь на фирму **Bosch** или в авторизованную сервисную мастерскую для электроинструментов **Bosch**.

Регулярно очищайте гнездо пыльного полотна. Для этого извлеките пыльное полотно из электроинструмента и слегка постучите электроинструментом о ровную поверхность.

Сильное загрязнение электроинструмента может вести к нарушению функциональной способности. Поэтому не распиливайте материалы с сильным пылеобразованием снизу или над головой.

- ▶ **При экстремальных условиях работы всегда используйте по возможности устройство пылеудаления. Часто продувайте вентиляционные щели и подключайте инструмент через устройство защитного отключения (PRCD).** При обработке металлов внутри электроинструмента может откладываться токопроводящая пыль. Это может иметь нанести ущерб защитной изоляции электроинструмента.

Если выходное отверстие для пыли засорилось, выключите электроинструмент, снимите пылеотсос и удалите пыль и стружку.

Время от времени смазывайте направляющий ролик (**10**) каплей масла.

Регулярно проверяйте направляющий ролик (**10**). Изношенный ролик должен быть заменен в авторизованной сервисной мастерской для электроинструментов **Bosch**.

Реализацию продукции разрешается производить в магазинах, отделах (секциях), павильонах и киосках, обеспе-

чивающих сохранность продукции, исключая попадание на неё атмосферных осадков и воздействие источников повышенных температур (резкого перепада температур), в том числе солнечных лучей.

Продавец (изготовитель) обязан предоставить покупателю необходимую и достоверную информацию о продукции, обеспечивающую возможность её правильного выбора. Информация о продукции в обязательном порядке должна содержать сведения, перечень которых установлен законодательством Российской Федерации.

Если приобретаемая потребителем продукция была в употреблении или в ней устранялся недостаток (недостатки), потребителю должна быть предоставлена информация об этом.

В процессе реализации продукции должны выполняться следующие требования безопасности:

- Продавец обязан довести до сведения покупателя фирменное наименование своей организации, место её нахождения (адрес) и режим её работы;
- Образцы продукции в торговых помещениях должны обеспечивать возможность ознакомления покупателя с надписями на изделиях и исключать любые самостоятельные действия покупателей с изделиями, приводящие к запуску изделий, кроме визуального осмотра;
- Продавец обязан довести до сведения покупателя информацию о подтверждении соответствия этих изделий установленным требованиям, о наличии сертификатов или деклараций о соответствии;
- Запрещается реализация продукции при отсутствии (утрате) её идентификационных признаков, с истёкшим сроком годности, следами порчи и без инструкции (руководства) по эксплуатации, обязательного сертификата соответствия либо знака соответствия.

Сервис и консультирование по вопросам применения

Сервисный отдел ответит на все Ваши вопросы по ремонту и обслуживанию Вашего продукта, а также по запчастям. Изображения с пространственным разделением делателей и информацию по запчастям можно посмотреть также по адресу: **www.bosch-pt.com**

Коллектив сотрудников Bosch, предоставляющий консультации на предмет использования продукции, с удовольствием ответит на все Ваши вопросы относительно нашей продукции и её принадлежностей.

Пожалуйста, во всех запросах и заказах запчастей обязательно указывайте 10-значный товарный номер по заводской табличке изделия.

Для региона: Россия, Беларусь, Казахстан, Украина

Гарантийное обслуживание и ремонт электроинструмента, с соблюдением требований и норм изготовителя производится на территории всех стран только в фирменных или авторизованных сервисных центрах «Роберт Бош». **ПРЕДУПРЕЖДЕНИЕ!** Использование контрафактной продукции опасно в эксплуатации, может привести к ущербу для Вашего здоровья. Изготовление и распространение

контрафактної продукції преследується по Закону в адміністративному і кримінальному порядку.

Россія

Уповноважена виробителем організація:
ООО «Роберт Бош» Васьутинське шоссе, вл. 24
141400, г. Химки, Московська обл.
Тел.: +7 800 100 8007
E-Mail: info.powertools@ru.bosch.com
www.bosch-pt.ru

Беларусь

ІП «Роберт Бош» ООО
Сервісний центр по обслуговуванню електроінструмента
ул. Тимирязева, 65А-020
220035, г. Минск
Тел.: +375 (17) 254 78 71
Тел.: +375 (17) 254 79 16
Факс: +375 (17) 254 78 75
E-Mail: pt-service.by@bosch.com
Офіційний сайт: www.bosch-pt.by

Казахстан

Центр консультирования и приема претензий
ТОО «Роберт Бош» (Robert Bosch)
г. Алматы,
Республика Казахстан
050012
ул. Муратбаева, д. 180
БЦ «Гермес», 7й этаж
Тел.: +7 (727) 331 31 00
Факс: +7 (727) 233 07 87
E-Mail: ptka@bosch.com
Полную и актуальную информацию о расположении сервисных центров и приемных пунктов Вы можете получить на официальном сайте:
www.bosch-professional.kz

Молдова

RIALTO-STUDIO S.R.L.
Пл. Кантемира 1, этаж 3, Торговый центр ТОПА3
2069 Кишинев
Тел.: + 373 22 840050/840054
Факс: + 373 22 840049
Email: info@rialto.md

Киргизстан, Монголия, Таджикистан, Туркменистан, Узбекистан

ТОО «Роберт Бош» (Robert Bosch)
Power Tools послепродажное обслуживание
ул. Муратбаева, д. 180
050012 Алматы, Казахстан
Служебная эл. почта: service.pt.ka@bosch.com
Официальный веб-сайт: www.bosch.com,
www.bosch-pt.com

В случае выхода электроинструмента из строя в течение гарантийного срока эксплуатации по вине изготовителя, владелец имеет право на бесплатный гарантийный ремонт, при соблюдении следующих условий:

- отсутствие механических повреждений;
- отсутствие признаков нарушения требований руководства по эксплуатации

- наличие в руководстве по эксплуатации отметки продавца о продаже и подписи покупателя;
- соответствие серийного номера электроинструмента и серийному номеру в гарантийном талоне;
- отсутствие следов некавалифицированного ремонта.

Гарантия не распространяется на:

- любые поломки, связанные с форс-мажорными обстоятельствами;
- нормальный износ: электроинструмента, так же, как и все электрические.

Гарантией не покрывается ремонт, потребность в котором возникает вследствие нормального износа, сокращающего срок службы таких частей инструмента, как присоединительные контакты, провода, щётки и т.п.:

- естественный износ (полная выработка ресурса);
- оборудование и его части, выход из строя которых стал следствием неправильной установки, несанкционированной модификации, неправильного применения, нарушения правил обслуживания или хранения;
- неисправности, возникшие в результате перегрузки электроинструмента. (К безусловным признакам перегрузки инструмента относятся: появление цвета побежалости, деформация или оплавление деталей и узлов электроинструмента, потемнение или обугливание изоляции проводов электродвигателя под действием высокой температуры.)

Утилизация

Отслужившие свой срок электроинструменты, принадлежности и упаковку следует сдавать на экологически чистую рециркуляцию отходов.



Утилизируйте электроинструмент отдельно от бытового мусора!

Только для стран-членов ЕС:

В соответствии с Европейской директивой 2012/19/ЕУ об отработанных электрических и электронных приборах и ее преобразованием в национальное законодательство негодные электроприборы нужно собирать отдельно и сдавать на экологически чистую переработку.

Українська

Вказівки з техніки безпеки

Загальні вказівки з техніки безпеки для електроінструментів

ПОПЕРЕ-ДЖЕННЯ

електроінструментом. Невиконання усіх поданих

Прочитайте всі вказівки з техніки безпеки, інструкції, ілюстрації та специфікації, надані з цим

ниже інструкцій може призвести до ураження електричним струмом, пожежі і/або серйозної травми.

Добре зберігайте на майбутнє ці попередження і вказівки.

Під поняттям «електроінструмент» в цих застереженнях мається на увазі електроінструмент, що працює від мережі (з електрокабелем) або від акумуляторної батареї (без електрокабелю).

Безпека на робочому місці

- ▶ **Тримайте своє робоче місце в чистоті і забезпечте добре освітлення робочого місця.** Безлад або погане освітлення на робочому місці можуть призвести до нещасних випадків.
- ▶ **Не працюйте з електроінструментом у середовищі, де існує небезпека вибуху внаслідок присутності горючих рідин, газів або пилу.** Електроінструменти можуть породжувати іскри, від яких може займатися пил або пари.
- ▶ **Під час праці з електроінструментом не підпускайте до робочого місця дітей та інших людей.** Ви можете втратити контроль над електроінструментом, якщо Ви не будете зосереджені на виконанні роботи.

Електрична безпека

- ▶ **Штепсель електроінструмента повинен пасувати до розетки. Не дозволяється міняти щось в штепселі. Для роботи з електроінструментами, що мають захисне заземлення, не використовуйте адаптери.** Використання оригінального штепселя та належної розетки зменшує ризик ураження електричним струмом.
- ▶ **Уникайте контакту частин тіла із заземленими поверхнями, напр., трубами, батареями опалення, плитами та холодильниками.** Коли Ваше тіло заземлене, існує збільшена небезпека ураження електричним струмом.
- ▶ **Захищайте електроінструменти від дощу і вологи.** Попадання води в електроінструмент збільшує ризик ураження електричним струмом.
- ▶ **Не використовуйте мережний шнур живлення не за призначенням. Ніколи не використовуйте мережний шнур для перенесення або перетягування електроінструмента або витягання штепселя з розетки. Захищайте кабель від тепла, мастила, гострих країв та рухомих деталей електроінструмента.** Пошкоджений або закручений кабель збільшує ризик ураження електричним струмом.
- ▶ **Для зовнішніх робіт обов'язково використовуйте лише такий подовжувач, що придатний для зовнішніх робіт.** Використання подовжувача, що розрахований на зовнішні роботи, зменшує ризик ураження електричним струмом.
- ▶ **Якщо не можна запобігти використанню електроінструмента у вологому середовищі, використовуйте пристрій захисного вимкнення.**

Використання пристрою захисного вимкнення зменшує ризик ураження електричним струмом.

Безпека людей

- ▶ **Будьте уважними, слідкуйте за тим, що Ви робите, та розсудливо поведіться під час роботи з електроінструментом. Не користуйтеся електроінструментом, якщо Ви стомлені або знаходитесь під дією наркотиків, спиртних напоїв або ліків.** Мить неуважності при користуванні електроінструментом може призвести до серйозних травм.
- ▶ **Використовуйте засоби індивідуального захисту. Завжди вдягайте захисні окуляри.** Застосування засобів індивідуального захисту для відповідних умов, напр., захисної маски, слесцвзуття, що не ковзається, каски та навушників, зменшує ризик травм.
- ▶ **Уникайте випадкового вмикання. Перш ніж увімкнути електроінструмент в електромережу або під'єднати акумуляторну батарею, брати його в руки або переносити, впевніться в тому, що електроінструмент вимкнений.** Тримання пальця на вимикачі під час перенесення електроінструмента або підключення в розетку увімкнутого електроінструмента може призвести до травм.
- ▶ **Перед тим, як вмикати електроінструмент, приберіть налагоджувальні інструменти або гайковий ключ.** Перебування налагоджувального інструмента або ключа в частині електроінструмента, що обертається, може призвести до травм.
- ▶ **Уникайте неприродного положення тіла. Завжди зберігайте стійке положення та тримайте рівновагу.** Це дозволить Вам краще контролювати електроінструмент у небезпечних ситуаціях.
- ▶ **Вдягайте придатний одяг. Не вдягайте просторий одяг та прикраси. Не підставляйте волосся й одяг до деталей, що рухаються.** Просторий одяг, довге волосся та прикраси можуть потрапити в деталі, що рухаються.
- ▶ **Якщо існує можливість монтувати пиловідсмоктувальні або пилоуловлюючі пристрої, переконайтеся, щоб вони були добре під'єднані та правильно використовувалися.** Використання пиловідсмоктувального пристрою може зменшити небезпеки, зумовлені пилом.
- ▶ **Добре знання електроінструментів, отримане в результаті частого їх використання, не повинно призводити до самовпевненості й ігнорування принципів техніки безпеки.** Необережна дія може в одну мить призвести до важкої травми.

Правильне поводження та користування електроінструментами

- ▶ **Не перевантажуйте електроінструмент. Використовуйте такий електроінструмент, що спеціально призначений для відповідної роботи.** З придатним електроінструментом Ви з меншим

ризиком отримуєте кращі результати роботи, якщо будете працювати в зазначеному діапазоні потужності.

- ▶ **Не користуйтеся електроінструментом з пошкодженим вимикачем.** Електроінструмент, який не вмикається або не вимикається, є небезпечним і його треба відремонтувати.
- ▶ **Перед тим, як регулювати що-небудь в електроінструменті, міняти приладдя або ховати електроінструмент, витягніть штепсель із розетки та/або витягніть акумуляторну батарею.** Ці попереджувальні заходи з техніки безпеки зменшують ризик випадкового запуску електроінструмента.
- ▶ **Ховайте електроінструменти, якими Ви саме не користуєтесь, від дітей. Не дозволяйте користуватися електроінструментом особам, що не знайомі з його роботою або не читали ці вказівки.** Використання електроінструментів недосвідченими особами може бути небезпечним.
- ▶ **Старанно доглядайте за електроінструментами і приладдям.** Перевіряйте, щоб рухомі деталі електроінструмента були правильно розташовані та не заїдали, не були пошкодженими або у будь-якому іншому стані, який міг би вплинути на функціонування електроінструмента. Пошкоджені електроінструменти потрібно відремонтувати, перш ніж користуватися ними знову. Велика кількість нещасних випадків спричиняється поганим доглядом за електроінструментами.
- ▶ **Тримайте різальні інструменти нагостреними та в чистоті.** Старанно доглянуті різальні інструменти з гострим різальним краєм менше застряють та легші в експлуатації.
- ▶ **Використовуйте електроінструмент, приладдя до нього, робочі інструменти тощо відповідно до цих вказівок.** Беріть до уваги при цьому умови роботи та специфіку виконуваної роботи. Використання електроінструментів для робіт, для яких вони не передбачені, може призвести до небезпечних ситуацій.
- ▶ **Тримайте рукоятки і поверхні захвату сухими і чистими, слідкуйте, щоб на них не було оливи або густого мастила.** Слизькі рукоятки і поверхні захвату унеможливають безпечне поводження з електроінструментом та його контролювання в неочікуваних ситуаціях.

Сервіс

- ▶ **Віддавайте свій електроінструмент на ремонт лише кваліфікованим фахівцям та лише з використанням оригінальних запчастин.** Це забезпечить роботу пристрою протягом тривалого часу.

Вказівки з техніки безпеки для лобзиків

- ▶ **При виконанні робіт, при яких приладдя може зачепити заховану електропроводку або власний шнур живлення, тримайте інструмент за ізольовані**

поверхні. Зачеплення приладдям проводки, що знаходиться під напругою, може призвести до зарядження металевих частин електроінструмента та до ураження електричним струмом.

- ▶ **Закріпіть оброблювану заготовку на стабільній основі за допомогою струбцин або у іншій зручний спосіб.** Утримуванням оброблюваної заготовки в руці або її притисканням до себе не забезпечується її стабільне утримування, і вона може вийти з-під контролю.
- ▶ **Не підставляйте руки в зону розпилювання. Не беріться рукою під оброблюваною деталлю.** Контакт з пиловим полотном чреватий пораненням.
- ▶ **Підводьте електроінструмент до оброблюваної деталі тільки увімкнутим.** При застряванні електроприладу в оброблюваній деталі існує небезпека відскакування.
- ▶ **Слідкуйте за тим, щоб опорна плита під час пиляння надійно прилягало до основи.** При перекосі пилового полотна може переламатися або призводити до відскакування приладу.
- ▶ **Після завершення робочої операції вимкніть електроінструмент; витягуйте пилове полотно з прорізу лише після того, як воно зупиниться.** Цим Ви уникнете відскакування електроприладу і зможете безпечно покласти його.
- ▶ **Перед тим, як покласти електроінструмент, зачекайте, поки він не зупиниться.** Адже робочий інструмент може зачепитися за що-небудь, що призведе до втрати контролю над електроприладом.
- ▶ **Використовуйте лише непошкоджені, бездоганні пилові полотна.** Пognуті або затуплені пилові полотна можуть переламатися, негативно вплинути на якість розпилу або спричинити рикошет.
- ▶ **Після вимкнення не гальмуйте пилове полотно натискуванням збоку.** Адже це може пошкодити пилове полотно, переламати його або призвести до відскакування.
- ▶ **Для знаходження захованих в стіні труб або електропроводки користуйтеся придатними приладами або зверніться в місцеве підприємство електро-, газо- і водопостачання.** Зачеплення електропроводки може призводити до пожежі та ураження електричним струмом. Зачеплення газової труби може призводити до вибуху. Зачеплення водопровідної труби може завдати шкоду матеріальним цінностям або призвести до ураження електричним струмом.

Опис продукту і послуг



Прочитайте всі застереження і вказівки. Невиконання вказівок з техніки безпеки та інструкцій може призвести до ураження електричним струмом, пожежі та/або важких серйозних травм.

Будь ласка, дотримуйтеся ілюстрацій на початку інструкції з експлуатації.

Призначення приладу

Прилад призначений для розпилювання деревини, пластмаси, металів, кераміки і гуми і пропилювання отворів в цих матеріалах. Він дозволяє здійснювати як рівні, так і закруглені пропили під кутом нахилу до 45°. Дотримуйтеся рекомендацій стосовно використовуваних пилових полотен.

Зображені компоненти

Нумерація зображених компонентів посилається на зображення електроприладу на сторінці з малюнком.

- (1) Фіксатор вимикача
- (2) Вимикач
- (3) Коліщатко для встановлення частоти ходів
- (4) Ключ-шестигранник
- (5) Відсмоктувальний шланг^{A)}
- (6) Витяжний патрубков
- (7) Опорна плита
- (8) Важіль для встановлення маятникових коливань
- (9) Кріплення для пилового полотна
- (10) Напрямний ролик
- (11) Пилове полотно^{A)}
- (12) Захист від торкання
- (13) Кришка для пиловідведення
- (14) Рукоятка (з ізолюваною поверхнею)
- (15) Захист від виривання матеріалу^{A)}
- (16) Гвинт опорної плити
- (17) Шкала кутів нахилу
- (18) Напрямна паралельного упора
- (19) Фіксуєчий гвинт паралельного упора^{A)}
- (20) Паралельний упор з пристроєм для кругового розпилювання^{A)}
- (21) Центрувальний шпичак пристрою для кругового розпилювання^{A)}

A) Зображене або описане приладдя не входить в стандартний обсяг поставки. Повний асортимент приладдя Ви знайдете в нашій програмі приладдя.

Технічні дані

Лобзик	GST 700	
Товарний номер	3 601 BA7 0..	
Ном. споживана потужність	Вт	500
Частота ходів на холостому ходу n_0	хвил. ⁻¹	1450–3200
Величина підйому	мм	20
Макс. глибина розпилювання		

Лобзик	GST 700	
– в деревині	мм	70
– в алюмінії	мм	10
– в сталі (нелегованій)	мм	6
Кут розпилювання (ліворуч/праворуч), макс.	°	45
Вага відповідно до EPTA-Procedure 01:2014	кг	2,1
Клас захисту		□/II

Параметри зазначені для номінальної напруги [U] 230 В. При інших значеннях напруги, а також у специфічному для країни виконанні можливі інші параметри.

Інформація щодо шуму і вібрації

Значення звукової емісії визначені відповідно до **EN 62841-2-11**.

A-зважений рівень звукового тиску від електроінструмента, як правило, становить: звукове навантаження **86 дБ(A)**; звукова потужність **97 дБ(A)**. Похибка K = **5 дБ**.

Вдягайте навушники!

Сумарна вібрація a_h (векторна сума трьох напрямків) і похибка K, визначені відповідно до **EN 62841-2-11**:

розпилювання деревостружкових плит пиловим

полотном **T 111 C:**

$a_{h,B} = 3,5 \text{ м/с}^2$, K = **1,5 м/с²**,

розпилювання металевих листів пиловим полотном

T 118 A:

$a_{h,M} = 3,5 \text{ м/с}^2$, K = **1,5 м/с²**.

Зазначені в цих вказівках рівень вібрації і рівень емісії шуму вимірювалися за визначеною в стандартах процедурою; ними можна користуватися для порівняння приладів. Вони також придатні для попередньої оцінки рівня вібрації і рівня емісії шуму.

Зазначені рівень вібрації і рівень емісії шуму стосуються основних робіт, для яких застосовується електроінструмент. Однак у разі застосування електроінструмента для інших робіт, роботи з іншим приладдям або у разі недостатнього технічного обслуговування рівень вібрації і рівень емісії шуму можуть бути іншими. В результаті рівень вібрації і рівень емісії шуму протягом всього робочого часу можуть значно зрости.

Для точної оцінки рівня вібрації і рівня емісії шуму потрібно також враховувати інтервали часу, коли електроінструмент вимкнений або, хоча й увімкнений, але фактично не працює. Це може значно зменшити сумарний рівень вібрації і рівень емісії шуму протягом робочого часу.

Визначте додаткові заходи безпеки для захисту оператора електроінструмента від вібрації, напр.: технічне обслуговування електроінструмента і робочих інструментів, нагрівання рук, організація робочих процесів.

Монтаж

- ▶ **Перед будь-якими маніпуляціями з електроприладом витягніть штепсель з розетки.**

Монтаж/заміна пилкового полотна

- ▶ **Для монтажу або заміни приладдя обов'язково вдягайте захисні рукавиці.** Приладдя гостре та у разі тривалого використання може нагріватися.

Вибір пилкового полотна

Огляд рекомендованих пилкових полотен Ви знайдете в кінці цієї інструкції. Використовуйте лише пилкові полотна однокулачкового типу (з Т-хвостовиком). Пилкове полотно не повинне бути довшим, ніж це необхідно для запланованого прорізу.

Для виконання вузьких криволінійних розпилів використовуйте вузьке пилкове полотно.

Монтаж пилкового полотна (див. мал. А)

- ▶ **Очищуйте хвостовик пиляльного полотна перед монтажем.** Забруднений хвостовик не можна надійно закріпити.

Устроміть пилкове полотно (11), зубами в напрямку розпилювання так, щоб воно зайшло у зачеплення у гнізді під пилкове полотно (9).

Під час монтажу пилкового полотна слідкуйте за тим, щоб спинка полотна добре сиділа в канавці напрямного ролика (10).

- ▶ **Перевірте міцність посадки пилкового полотна.**

Пилкове полотно, що не зафіксувалося, може випасти і поранити Вас.

Виймання пилкового полотна (див. мал. В)

Посуньте гніздо під пилкове полотно (9) за напрямом стрілки вгору і вийміть пилкове полотно (11).

Захист від виривання матеріалу (див. мал. С)

Захист від виривання матеріалу (15) (приладдя) запобігає вириванню поверхні деревини при розпилюванні. Захист від виривання матеріалу можна використовувати лише для певних типів пилкових полотен та лише при пилянні під кутом 0°.

Утисніть захист від виривання матеріалу (15) знизу в опорну плиту (7).

Відсмоктування пилу/тирси/стружки

Пил таких матеріалів, як напр., лакофарбових покрив, що містять свинець, деяких видів деревини, мінералів і металу, може бути небезпечним для здоров'я. Торкання або вдихання пилу може викликати у Вас, або у осіб, що знаходяться поблизу, алергічні реакції та/або захворювання дихальних шляхів.

Певні види пилу, як напр., дубовий або буковий пил, вважаються канцерогенними, особливо в сполученні з добавками для обробки деревини (хромат, засоби для захисту деревини). Матеріали, що містять азбест, дозволяється обробляти лише спеціалістам.

- За можливість використовуйте придатний для матеріалу відсмоктувальний пристрій.
- Слідкуйте за доброю вентиляцією на робочому місці.
- Рекомендується вдягати респіраторну маску з фільтром класу Р2.

Додержуйтеся приписів щодо оброблюваних матеріалів, що діють у Вашій країні.

- ▶ **Уникайте накопичення пилу на робочому місці.** Пил може легко займатися.

Кришка

Монтуйте кришку (13), перш ніж під'єднати електроінструмент до системи пиловідсмоктування. Надіньте кришку (13) на електроінструмент таким чином, щоб кріплення зайшли у зачеплення в пазах на корпусі.

Для робіт без відсмоктування пилу і для розпилювання із скосом країв знімайте кришку (13). Для цього стисніть кришку на рівні зовнішніх кріплень, потягніть її уперед і зніміть.

Під'єднання системи пиловідсмоктування

Надіньте відсмоктувальний шланг (5) (приладдя) на витяжний патрубок (6). Приєднайте відсмоктувальний шланг (5) до пиломоса (приладдя).

Огляд можливих пиломосків міститься в кінці цієї інструкції.

Для оптимального відсмоктування за можливості монтуйте захист від виривання матеріалу (15).

Пиловідсмоктувач повинен бути придатним для роботи з оброблюваним матеріалом.

Для відсмоктування особливо шкідливого для здоров'я, канцерогенного або сухого пилу потрібний спеціальний пиловідсмоктувач.

Робота

Режими роботи

- ▶ **Перед будь-якими маніпуляціями з електроприладом витягніть штепсель з розетки.**

Настроювання маятникових коливань

Маятник, що має чотири ступені настроювання, дозволяє приводити швидкість розпилювання, потужність та рисунок у відповідність до оброблюваного матеріалу.

За допомогою важеля для встановлення (8) маятникові коливання можна регулювати навіть на увімкненому електроінструменті.

Ступінь 0	без маятникових коливань
Ступінь I	з невеликими маятниковими коливаннями
Ступінь II	з середніми маятниковими коливаннями
Ступінь III	з сильними маятниковими коливаннями

Оптимальний ступінь маятникових коливань можна визначити шляхом практичних випробувань. При цьому зважайте на такі поради:

- Чим гладкішою і чистішою має бути кромка зрізу, тим на нижчий ступінь треба встановлювати маятникові коливання або взагалі вимкнути їх.
- Для обробки тонкого матеріалу (напр., листами) вимикайте маятникові коливання.
- Обробляйте тверді матеріали (напр., сталь) з невеликими маятниковими коливаннями.
- В м'яких матеріалах і при розпилюванні деревини за напрямком деревних волокон можна працювати з максимальними маятниковими коливаннями.

Встановлення кута нахилу (див. мал. D)

Опорну плиту (7) для пиляння під нахилом можна нахилити під кутом до 45° праворуч або ліворуч.

При розпилюванні під нахилом захист від виривання матеріалу (15) не можна використовувати.

- Зніміть захист від виривання матеріалу (15).
- Відпустіть гвинт (16) і злегка посуňte опорну плиту (7) в напрямку пилкового полотна (11).
- Для досягнення високої точності кутів скосу на опорній плиті праворуч і ліворуч є точки фіксації в положенні 0° і 45°. Нахиліть опорну плиту (7) згідно зі шкалою (17) у потрібне положення. Інші кути нахилу можна встановити за допомогою кутоміра.
- Потім пересуньте опорну плиту (7) до упору в напрямку шнура живлення.
- Знову міцно затягніть гвинт (16).

Початок роботи

- ▶ **Зважайте на напругу у мережі! Напруга в джерелі струму повинна відповідати даним на заводській таблиці електроприладу. Електроприлад, що розрахований на напругу 230 В, може працювати також і при 220 В.**

Вмикання/вимкання

- ▶ **Впевніться, що Ви можете привести у дію вимикач, не відпускаючи рукоятки.**

Щоб увімкнути електроінструмент, натисніть на вимикач (2).

Щоб зафіксувати вимикач (2), тримайте його натисненим і посуňte фіксатор (1) праворуч або ліворуч.

Щоб вимкнути електроінструмент, відпустіть вимикач (2). Якщо вимикач (2) зафіксований, спочатку натисніть на нього і потім відпустіть його.

Попереднє встановлення частоти ходів

За допомогою коліщата для встановлення частоти ходів (3) можна попередньо встановлювати частоту ходів і міняти її під час роботи.

Необхідна частота ходів залежить від оброблюваного матеріалу, визначити її можна шляхом практичних спроб.

Рекомендується зменшити частоту ходів при посадці пилкового полотна на оброблюваний матеріал і при розпилюванні пластмаси і алюмінію.

При тривалій роботі з малою частотою ходів електроприлад може сильно нагріватися. Вийміть пилкове полотно і дайте електроприладу попрацювати для охолодження прибіл. З хвил. з максимальною частотою ходів.

Вказівки щодо роботи

- ▶ **Перед будь-якими маніпуляціями з електроприладом витягніть штепсель з розетки.**
- ▶ **Негайно вимкніть електроприлад, якщо пилкове полотно застрягло.**
- ▶ **Для розпилювання невеликих або тонких заготовок використовуйте стабільну опору або стіл (приладдя).**

Перед тим, як розпилювати деревину, деревностружкові плити, будівельні матеріали тощо, перевірте, чи немає в них чужорідних тіл, напр., цвяхів, шурупів тощо, та відповідно видаліть їх за потреби.

Розпилювання із занурюванням (див. мал. E)

- ▶ **Розпилюйте із зануренням пилкового полотна лише м'які матеріали, напр., деревину, гіпсокартон і т.ін.!**

Для розпилювання із занурюванням пилкового полотна використовуйте лише короткі пилкові полотна. Пиляння із занурюванням можливе лише під кутом розпилювання 0°.

Встановіть електроінструмент передньою кромкою опорної плити (7) на заготовку, не торкаючись пилковим полотном (11) заготовки, і увімкніть його. Якщо електроприлад обладнаний регулятором частоти ходів, встановіть максимальну частоту ходів. Міцно притисніть електроінструмент до заготовки і дайте пилковому полотну повільно заглибитися у заготовку.

Після того, як опорна плита (7) буде всією поверхнею прилягати до оброблюваної заготовки, продовжуйте розпилювати уздовж бажаної лінії.

Паралельний упор з пристроєм для кругового розпилювання (приладдя)

Для робіт з паралельним упором з пристроєм для кругового розпилювання (20) (приладдя) товщина заготовки не повинна перевищувати 30 мм.

Паралельне розпилювання (див. мал. F): Відпустіть фіксуючий гвинт (19) і встроміть шкалу паралельного упора в напрямку (18) опорної плити. Встановіть на шкалі з внутрішнього краю опорної плити бажану ширину розпилювання. Міцно затягніть фіксуючий гвинт (19).

Кругове розпилювання (див. мал. G): Висвердліть біля лінії розпилювання всередині круга, що випилюється, отвір, достатній для встромлення в нього пилкового полотна. Обробіть отвір фрезею або напилком, щоб пилкове полотно рівно прилягало до лінії розпилювання. Перемістіть фіксуючий гвинт (19) на інший бік паралельного упора. Встроміть шкалу паралельного

упора в напрямну (18) опорної плити. Просвердліть в заготовці отвір посередині відрізка, який необхідно пропиляти. Встроміть центрувальний шпичак (21) у внутрішній отвір паралельного упора і висвердлений отвір. Встановіть за шкалою радіус на внутрішньому краї опорної плити. Міцно затягніть фіксуючий гвинт (19).

Охолоджувальний/мастильний засіб

Щоб запобігти нагріванню матеріалу при розпилюванні металів, уздовж лінії розпилювання треба нанести охолоджувальний/мастильний засіб.

Технічне обслуговування і сервіс

Технічне обслуговування і очищення

- ▶ **Перед будь-якими маніпуляціями з електроприладом витягніть штепсель з розетки.**
- ▶ **Для якісної і безпечної роботи тримайте електроприлад і вентиляційні отвори в чистоті.**

Якщо треба поміняти під'єднувальний кабель, це треба робити на фірмі **Bosch** або в сервісній майстерні для електроінструментів **Bosch**, щоб уникнути небезпек.

Регулярно прочищайте посадочне місце пилового полотна. Для цього вийміть пилокве повотно з електроінструменту і злегка постукайте електроінструментом об рівну поверхню.

Сильне забруднення електроприладу може призводити до відмов у роботі. Тому не розпилюйте матеріали, від яких утворюється пил, знизу або над головою.

- ▶ **У екстремальних умовах застосування за можливості завжди використовуйте відсмоктувальний пристрій. Часто продувайте вентиляційні щілини та під'єднуйте інструмент через пристрій захисного (PRCD) вимкнення.** При обробці металів усередині електроприладу може осідати електропровідний пил. Це може позначитися на захисній ізоляції електроприладу.

Якщо отвір для відведення пилу забився, вимкніть електроінструмент, зніміть систему пилівідсмоктування і видаліть пил і тирсу.

Час від часу змащуйте напрямний ролик (10) краплиною мастила.

Регулярно перевіряйте напрямний ролик (10). Якщо він зносився, його треба поміняти в авторизованій майстерні електроінструментів **Bosch**.

Сервіс і консультації з питань застосування

В сервісній майстерні Ви отримаєте відповідь на Ваші запитання стосовно ремонту і технічного обслуговування Вашого продукту. Малюнки в деталях і інформацію щодо запчастин можна знайти за адресою: www.bosch-pt.com Команда співробітників Bosch з надання консультації щодо використання продукції із задоволенням відповість на Ваші запитання стосовно нашої продукції та приладдя до неї.

При всіх додаткових запитаннях та замовленні запчастин, будь ласка, зазначайте 10-значний номер для замовлення, що стоїть на паспортній табличці продукту.

Гарантійне обслуговування і ремонт електроінструменту здійснюються відповідно до вимог і норм виготовлювача на території всіх країн лише у фірмових або авторизованих сервісних центрах фірми «Роберт Бош». **ПОПЕРЕДЖЕННЯ!** Використання контрафактної продукції небезпечно в експлуатації і може мати негативні наслідки для здоров'я. Виготовлення і розповсюдження контрафактної продукції переслідується за Законом в адміністративному і кримінальному порядку.

Україна

Бош Сервісний Центр електроінструментів
вул. Крайня 1
02660 Київ 60
Тел.: +380 44 490 2407
Факс: +380 44 512 0591
E-Mail: pt-service@ua.bosch.com
www.bosch-professional.com/ua/uk

Адреса Регіональних гарантійних сервісних майстерень за- значена в Національному гарантійному талоні.

Утилізація

Електроприлади, приладдя і упаковку треба здавати на екологічно чисту повторну переробку.



Не викидайте електроінструменти в побутове сміття!

Лише для країн ЄС:

Відповідно до Європейської директиви 2012/19/EU щодо відпрацьованих електричних і електронних приладів і її перетворення в національне законодавство непридатні до вживання електроінструменти треба збирати окремо і здавати на екологічно чисту рекуперацію.

Қазақ

Еуразия экономикалық одағына (Кеден одағына) мүше мемлекеттер аумағында қолданылады

Өндірушінің өнім үшін қарастырған пайдалану құжаттарының құрамында пайдалану жөніндегі осы нұсқаулық, сонымен бірге қосымшалар да болуы мүмкін. Сәйкестікті растау жайлы ақпарат қосымшада бар.

Өнімді өндірген мемлекет туралы ақпарат өнімнің корпусында және қосымшада көрсетілген.

Өндірілген мерзімі Нұсқаулық мұқабасының соңғы бетінде көрсетілген.

Импорттерге қатысты байланыс ақпарат өнім қаптамасында көрсетілген.

Өнімді пайдалану мерзімі

Өнімнің қызмет ету мерзімі 7 жыл. Өндірілген мерзімнен бастап (өндіру күні зауыт тақтайшасында жазылған) істетпей 5 жыл сақтағаннан соң, өнімді тексерусіз (сервистік тексеру) пайдалану ұсынылмайды.

Көрсетілген қызмет ету мерзімі тұтынушы аталмыш нұсқаулықтың талаптарын орындаған жағдайда ғана жарамды болады.

Істен шығу себептерінің тізімі

- көп ұшқын шықса, пайдаланбаңыз
- қатты діріл кезінде пайдаланбаңыз
- тоқ сымы бұзылған немесе оқшаулаусыз болса, пайдаланбаңыз
- өнім корпусынан тікелей түтін шықса, пайдаланбаңыз

Пайдаланушының мүмкін қателіктері

- тұтқасы мен корпусы бұзылған болса, өнімді пайдаланбаңыз
- жауын – шашын кезінде сыртта пайдаланбаңыз
- корпус ішіне су кірсе құрылғыны қосушы болмаңыз

Шекті күй белгілері

- тоқ сымның тозуы немесе зақымдануы
- өнім корпусының зақымдалуы

Қызмет көрсету түрі мен жиілігі

- Әр пайдаланудан соң өнімді тазалау ұсынылады.

Сақтау

- құрғақ жерде сақтау керек
- жоғары температура көзінен және күн сәулелерінің әсерінен алыс сақтау керек
- сақтау кезінде температураның кенет ауытқуынан қорғау керек
- орамасыз сақтау мүмкін емес
- сақтау шарттары туралы қосымша ақпарат алу үшін МЕМСТ 15150 (шарт 1) құжатын қараңыз
- +5-ден +40 °C-қа дейін температурасында қоймада өндірушінің қаптамасында сақтаңыз. Салыстырмалы ылғалдылық 80 % -дан аспауы тиіс.

Тасымалдау

- тасымалдау кезінде өнімді құлатуға және кез келген механикалық ықпал етуге қатаң тыйым салынады
- босату/жүктеу кезінде пакетті қысатын машиналарды пайдалануға рұқсат берілмейді
- тасымалдау шарттары талаптарын МЕМСТ 15150 (5 шарт) құжатын оқыңыз
- Қоршаған орта температурасы –50 °C-тан +50 °C-қа дейін тасымалдау рұқсат етілген. Салыстырмалы ылғалдылық 100 % -дан аспауы тиіс.

Қауіпсіздік нұсқаулары

Электр құралдары үшін жалпы қауіпсіздік нұсқаулары

⚠ ЕСКЕРТУ

Осы электр құралының жинағындағы ескертулерді,

нұсқауларды, суреттерді және сипаттамаларды оқыңыз.

Барлық техникалық қауіпсіздік нұсқаулықтарын орындамау тоқтың соғуына, өрт және/немесе ауыр жарақаттануларға алып келуі мүмкін.

Болашақ жұмыстар үшін қауіпсіздік нұсқаулықтары мен ескертпелерді сақтап қойыңыз.

Қауіпсіздік нұсқаулықтарында пайдаланылған Электр құрал атауының желіден қуат алатын электр құралдарына (желілік кабелі менен) және аккумулятордан қуат алатын электр құралдарына (желілік кабелі жоқ) қатысы бар.

Жұмыс орнының қауіпсіздігі

- ▶ **Жұмыс орнын таза және жарық ұстаңыз.** Ластанған және қараңғы жайларда сәтсіз оқиғалар болуы мүмкін.
- ▶ **Электр құрылғысын жарылатын атмосферада пайдаланбаңыз, мысалы, жанатын сұйықтық, газ немесе шаң бар болғанда.** Электр құрал ұшқындарды жасайды, ал олар шаң немесе буларды жандыруы мүмкін.
- ▶ **Балалар мен бақылаушыларды электр құралынан алыс ұстаңыз.** Алданулар бақылау жоғалуына алып келуі мүмкін.
- ▶ Жабдық тұрмыстық жағдайларда, коммерциялық аймақтарда және қоғамдық жерлерде, зиянды және қауіпті өндірістік факторлар жоқ кіші электр тұтынуы бар өндірістік аймақтарында жұмыс істеу үшін арналған.

Электр қауіпсіздігі

- ▶ **Электр айырлары розеткаға сай боулы тиіс. Айырды ешқашан ешқандай тәрізде өзгертіпеңіз. Жерге қосылған электр құралдарымен адаптер айырларын пайдаланбаңыз.** Өзгертілмеген айырлар мен сәйкес розеткалар электр тұйықталуының қауіпін төмендетеді.
- ▶ **Құбырлар, радиаторлар, плиталар мен суытқыштар сияқты жерге қосылған беттерге тимеңіз.** Денеңіз жерге қосылған болса жоғары тоқ соғу қауіпі пайда болады.
- ▶ **Электр құралдарды жаңбырда немесе ылғалды қоршауда пайдаланбаңыз.** Электр құралына кірген су тоқ соғу қауіпін жоғарылатады.
- ▶ **Кабельді тиісті болмаған ретте пайдаланбаңыз. Кабельді электр құралын тасу, көтеру немесе тоқтан шығару үшін пайдаланбаңыз. Кабельді ыстықтық, май, өткір қырлар және жылжымалы бөлшектерден алыс ұстамаңыз.** Зақымдалған немесе бытысып кеткен кабель тоқ соғу қауіпін жоғарылатады.
- ▶ **Электр құралын сыртта пайдаланғанда сыртқы жайлар үшін сай кабельді пайдаланыңыз.** Сыртта

пайдалануға жарамды кабельді пайдалану тоқ соғу қауіпін төмендейді.

- ▶ **Егер электр құралын ылғалды жерде пайдалану керек болса, онда қорғайтын өшіру құрылғысы (RCD) арқылы қорғалған тоқ желісін пайдаланыңыз.** RCD пайдалану тоқ соғу қауіпін төмендетеді.

Жеке қауіпсіздік

- ▶ **Электр құралды пайдалануда абай болыңыз, жұмысыңызды бақылаңыз және парасатты пайдаланыңыз.** Электр құралды шаршаған кезде немесе есірткі, алкоголь немесе дәрі әсер еткен кезде пайдаланбаңыз. Электр құралын пайдалану кезінде аңсыздық ауыр жеке жарақаттануға алып келуі мүмкін.
- ▶ **Жеке қорғайтын жабдықтарды пайдаланыңыз.** Әрдайым көз қорғанысын тағыңыз. Шаң маскасы, сырғанбайтын қауіпсіздік аяқ киімдері, шлем немесе есту қорғаныштары сияқты қорғағыш жабдықтары тиісті жағдайларда қолданып жеке жарақаттануларды кемейтеді.
- ▶ **Кездейсоқ іске қосылудың алдын алу.** Тоқ көзіне және/немесе батареялар жинағына қосудан алдын, құралды көтеру немесе тасудан алдын өшіргіш өшік күйде болуына көз жеткізіңіз. Электр құралын саусақты өшіргішке қойып тасу немесе қосқышы қосулы электр құралын тоққа қосу сәтсіз оқиғаға алып келуі мүмкін.
- ▶ **Электр құралын қосудан алдын келген реттеу сынасын немесе кілтті алып қойыңыз.** Электр құралының айналатын бөлігінде қалған кілт немесе сына жеке жарақаттануға алып келуі мүмкін.
- ▶ **Көп күш істетпеңіз.** Әрдайым тиісті таяныш пен тең салмақтылықты сақтаңыз. Бұл күтілмеген жағдайларда электр құралдың бақылануын сақтайды.
- ▶ **Тиісті киім киіңіз.** Бос киім мен әшекейлерді киймеңіз. Шашыңыз бен киімдерді жылжымалы бөлшектерден алыс ұстаңыз. Бос киімдер, әшекейлер немесе ұзын шаш жылжымалы бөлшектер арқылы тартылуы мүмкін.
- ▶ **Егер шаң шығарып жинау жабдықтарына қосу құрылғылары берліген болса, онда олар қосулы болуына және тиісті ретте қолдануына көз жеткізіңіз.** Шаң жинауды пайдалану шаңға байланысты зияндарды кемейтеді.
- ▶ **Аспаптарды жиі пайдаланып жақсы білгеннен соң масайрап кетпей қауіпсіздік принциптерін елемей отырмаңыз.** Абайсыз әрекет секунд ішінде ауыр жарақаттануға алып келуі мүмкін.
- ▶ **НАЗАР АУДАРЫҢЫЗ!** Энергиямен жабдықтаудың толықтай не жекелей тоқтатылуы немесе энергиямен жабдықтауды басқару тізбегінің ақаулануы салдарынан электр құралының жұмысында кідіріс пайда болған жағдайда, бұғатталмағандығына көз жеткізіп (болған жағдайда) барып, ажыратқышты Выкл. (Өшіру)

қалпына келтіріңіз. Желілік ашаны розеткадан шығарыңыз немесе алып – салмалы аккумуляторды ажыратыңыз. Осы әрекет арқылы бақыланбайтын қайта іске қосылудың алдын аласыз.

- ▶ Аталмыш пайдалану жөніндегі нұсқаулыққа сәйкес білікті қызметкерлер құрамына электр құралын реттеу, монтаждау, қолданысқа енгізу және оған қызмет көрсету әрекеттерімен таныс тұлғалар жатады.
- ▶ Электр құралымен жұмыс істеуге 18 жасқа толған, техникалық сипаттаманы, пайдалану жөніндегі нұсқаулықты және қауіпсіздік ережелерін оқып шыққан тұлғаларға рұқсат етіледі.
- ▶ Дене, сезім немесе ақыл-ой қабілеттері шектеулі немесе тәжірибесі мен білімі жеткіліксіз адамдар олардың қауіпсіздігі үшін жауапты тұлғаның бақылауында болмаса немесе электр құралын пайдалану бойынша нұсқау алмаған болса, бұйымды пайдаланбауы тиіс.

Электр құралдарын пайдалану және күту

- ▶ **Құралды аса көп жүктемеңіз.** Жұмысыңыз үшін жарамды электр құралын пайдаланыңыз. Жарамды электр құралымен керекті жұмыс аймағында дұрыс әрі сенімді жұмыс істейсіз.
- ▶ **Ажыратқышы дұрыс емес электр құралын пайдаланбаңыз.** Қосуға немесе өшіруге болмайтын электр құралы қауіпті болып, оны жөндеу қажет болады.
- ▶ **Жабдықтарды реттеу, бөлшектерін алмастыру немесе электр құралдарын қоймаға қою алдында, ашаны қуат көзінен ажыратыңыз және/немесе аккумуляторы алмалы-салмалы болса, оны электр құралынан алып тастаңыз.** Бұл сақтық әрекеті электр құралдың байқаусыз қосылуына жол бермейді.
- ▶ **Пайдаланылмайтын электр құралдарды балалар қолы жетпейтін жайға қойыңыз.** Осыларды білмейтін немесе осы ескертпелерді оқымаған адамдарға бұл құралды пайдалануға жол бермеңіз. Тәжірибесіз адамдар қолында электр құралдары қауіпті болады.
- ▶ **Электр құралдарын мен керек-жарақтарын ұқыпты күтіңіз.** Қозғалмалы бөлшектердің кедергісіз істеуіне және кептеліп қалмауына, бөлшектердің ақаусыз немесе зақымдалмаған болуына, электр құралының зақымдалмағанына көз жеткізіңіз. Зақымдалған бөлшектері бар құралды пайдаланудан алдын жөндеңіз. Электр құралдарының дұрыс күтілмеуі жазатайым оқиғаларға себеп болып жатады.
- ▶ **Кескіш аспаптарды өткір және таза күйде сақтаңыз.** Дұрыс күтілген және кескіш жиектері өткір кескіш аспаптар аз кептеліп, кесілетін бетке оңай бағытталады.
- ▶ **Электр құралын, жабдықтарды, алмалы-салмалы аспаптарды және т.б. осы нұсқауларға сай пайдаланыңыз.** Сонымен жұмыс шарттарымен орындайтын әрекеттерге назар аударыңыз. Электр

құралдарын арналмаған жұмыстарда пайдалану қауіпті.

- ▶ **Қолтұтқалар мен қармау беттерін құрғақ, таза және май мен ластан таза ұстаңыз.** Сырғанақ қолтұтқалар мен қармау беттері күтілмеген жағдайларда сенімді қолдану мен бақылауға жол бермейді.

Қызмет көрсету

- ▶ **Электр құралына маманды жөндеуші тек бірдей қосалқы бөлшектермен қызмет көрсетуі керек.** Бұл электр құралының қауіпсіздігін сақталуын қамтамасыз етеді.

Жұқа аралар бойынша қауіпсіздік нұсқаулықтары

- ▶ **Кесетін керек-жарақтан жасырын сымдар немесе өз сымына тиюі мүмкін әрекеттерді жасаған кезде электр құрылы оқшауланған ұстау жайынан ұстаңыз.** Егер кесуші аспап істеп тұрған сымға тисе электр құралының метал бөлшектерін істепті пайдаланушыны тоқ соғуы мүмкін.
- ▶ **Дайындаманы тұрақты ретте ұстау үшін бекіту және тіреу үшін қамыт немесе басқа жолын пайдаланыңыз.** Дайындаманы қолмен немесе денеге тіреп ұстау оны тұрақты емес қылып бақылау жоғалуына алып келуі мүмкін.
- ▶ **Қолыңызды аралау аймағынан қашық ұстаңыз.** Дайындама астына тимеңіз. Ара полотенсына тию жарақаттану қаупін тудырады.
- ▶ **Электр құралын дайындамаға тек қосулы күйде аларыңыз.** Әйтпесе электр құралы дайындамаға ілініп кері соғу қаупі пайда болады.
- ▶ **Аралауда тіреу тақтасының тұрақты тұруына көз жеткізіңіз.** Қисайған ара полотенсы сынуы немесе керу соғуға алып келуі мүмкін.
- ▶ **Жұмысты аяқтағаннан соң электр құралын өшіріп, ара полотенсы тоқтағаннан соң ғана оны кесіктен шығарыңыз.** Осы арқылы кері соғудан сақтанып, электр құралының қауіпсіздігін қамтамасыз етесіз.
- ▶ **Электр құралын жерге қоюдан алдын оның тоқтауын күтіңіз.** Алмалы-салмалы аспап ілініп электр құрал бақылауының жоғалтуына алып келуі мүмкін.
- ▶ **Бұзылмаған мінсіз ара полотенсын пайдаланыңыз.** Кисайған немесе өтпес ара полотенсы сынуы, кесікті зақымдауы немесе кері соғуды тудыруы мүмкін.
- ▶ **Ара полотенсын өшіргеннен соң бүйір басу арқылы тоқтатпаңыз.** Ара полотенсының бұзылуы, сынуы немесе керу соғу себебі болуы мүмкін.
- ▶ **Қажетті іздеу құралдарын пайдаланып жасырылған сымдарды табыңыз немесе жауапты жергілікті ұйым өкілдерін шақырыңыз.** Электр сымдарына тию өрт немесе тоқ соғуына алып келуі мүмкін. Газ құбырын зақымдау жарылысқа алып келуі мүмкін. Су құбырын зақымдау материалдық зиянға немесе тоқ соғуына алып келуі мүмкін.

Өнім және қуат сипаттамасы



Барлық қауіпсіздік нұсқаулықтарын және ескертпелерді оқыңыз. Техникалық қауіпсіздік нұсқаулықтарын және ескертпелерді сақтамау тоқтың соғуына, өрт және/немесе ауыр жарақаттануларға алып келуі мүмкін.

Пайдалану нұсқаулығының алғы бөлігінің суреттерін ескеріңіз.

Тағайындалу бойынша қолдану

Электр құралы қатты тірелген күйде ағаш, пластмасса, метал, күйіктас тақта және резинада кесіктер мен ойықтарды аралау үшін арналған. Ол тура және қисық кесіктерді 45° бұрышта аралау үшін арналған. Ара полотенсы ұсыныстарына назар аударыңыз.

Көрсетілген құрамды бөлшектер

Көрсетілген құрамдастар нөмірленген суреттері бар беттегі электр құралының сипаттамасына сай.

- (1) Ажыратқыш бекіткіші
- (2) Ажыратқыш
- (3) Жүріс санын алдын ала таңдауға арналған айналмалы реттегіш
- (4) Алты қырлы дөңбек кілт
- (5) Сорғыш шланг^{A)}
- (6) Аспирациялық келте құбыр
- (7) Тіреу тақтасы
- (8) Тербелісті реттегіш иінтірек
- (9) Ара дискісінің бекіткіші
- (10) Бағыттауыш ролик
- (11) Ара дискісі^{A)}
- (12) Жанасудан қорғаныс
- (13) Сорғыға арналған қаптама
- (14) Тұтқа (беті оқшауланған)
- (15) Жарылудан сақтайтын пластина^{A)}
- (16) Тіреу тақтасының бұрандасы
- (17) Еңіс бұрышының шкаласы
- (18) Параллель тірекке арналған бағыттауыш
- (19) Параллель тіректі реттегіш бұранда^{A)}
- (20) Айналатын кескіші бар параллель тірек^{A)}
- (21) Айналатын кескіштің ортаға келтіру ұштығы^{A)}

A) Бейнеленген немесе сипатталған жабдықтар стандартты жеткізу көлемімен қамтылмайды. Толық жабдықтарды біздің жабдықтар бағдарламамыздан табасыз.

Техникалық мәліметтер

Электрлік жұқа ара	GST 700
Өнім нөмірі	3 601 BA7 0..

Электрлік жұқа ара		GST 700
Номиналды тұтынылатын қуат	Вт	500
Бос жүріс саны n_0	мин ⁻¹	1450–3200
Жүріс	мм	20
Макс. кесу тереңдігі		
– ағашта	мм	70
– алюминийде	мм	10
– болатта (қорытпалар)	мм	6
Кесік бұрышы (сол/оң жақ), макс.	°	45
Салмағы ЕРТА-Procedure 01:2014 құжатына сай	кг	2,1
Қорғаныс класы		□/

Мәліметтер [U] 230 В кесімді кернеуге арналған. Басқа кернеу және елде қабылданған заңдар бұл мәліметтерді өзгертуі мүмкін.

Шуыл және діріл туралы ақпарат

EN 62841-2-11 бойынша есептелген шуыл эмиссиясының көрсеткіштері.

Электр құралының амплитуда бойынша есептелген шуыл деңгейі әдетте келесідей болады: дыбыстық қысым деңгейі **86 дБ(А)**; дыбыстық қуат деңгейі **97 дБ(А)**.
Қ дәлсіздігі = 5 дБ.

Құлақ қорғанысын тағыңыз!

Жалпы діріл мәндері a_n (үш бағыттың векторлық қосындысы) және Қ дәлсіздігі, **EN 62841-2-11** бойынша есептелген:

Ара дискісімен жоңқа тақтаны аралау **T 111 C**:

$$a_{n,B} = 3,5 \text{ м/с}^2, K = 1,5 \text{ м/с}^2,$$

Ара дискісімен табақ металды аралау **T 118 A**:

$$a_{n,B} = 3,5 \text{ м/с}^2, K = 1,5 \text{ м/с}^2.$$

Осы нұсқауларда келтірілген діріл деңгейі және шуыл эмиссиясының көрсеткіші заңды өлшеу әдісі бойынша өлшенген және оларды электр құралдарын бір-бірімен салыстыру үшін пайдалануға болады. Олармен алдыңғы тербелу және шу шығаруды бағалауға болады.

Берілген тербелу деңгейі мен шуыл шығару мәні электр құралының негізгі жұмыстары үшін берілген. Егер электр құрал басқа жұмыстар үшін басқа алмалы-салмалы аспаптар менен немесе жетімсіз күтумен пайдаланылса дірілдеу деңгейі мен шуыл шығару мәндері өзгереді. Бұл бүкіл жұмыс уақыты үшін тербелу және шуыл шығаруды қатты көтеруі мүмкін.

Дірілдеу деңгейі мен шуыл шығару мәнін нақты есептеу үшін құрал өшірілген және қосылған болып пайдаланылмаған уақыттарды да ескеру қажет. Бұл дірілдеу деңгейі және жұмыс уақытындағы шуыл шығару мәнін төмендетеді.

Пайдаланушыны дірілдеу әсерінен сақтау үшін қосымша қауіпсіздік шараларын қолдану қажет, мысалы: электр құралды және алмалы-салмалы аспаптарды күту, қолдарды ыстық ұстау, жұмыс әдістерін ұйымдыстыру.

Жинау

► **Барлық жұмыстардан алдын электр құралының желілік айырын розеткадан шығарыңыз.**

Ара полотносын салу/алмастыру

► **Алмалы-салмалы аспапты орнату немесе алмастыру кезінде қорғағыш қолғап киіңіз.**
Алмалы-салмалы аспаптар өткір болып ұзақ уақыт пайдаланғанда қызып кетуі мүмкін.

Аралату дискісін таңдау

Ұсынылатын дискілерге шолуды осы пайдалану нұсқаулығының соңында табуға болады. Тек қана бір тұтқалы ара полотноларын (Т-тұтқа) орнатыңыз. Ара полотносы қажетті кесіктен ұзын болмауы керек. Жіңішке кесіктер үшін жіңішке ара полотноларын пайдаланыңыз.

Ара дискісін орнату (А суретін қараңыз)

► **Орнатудан алдын ара полотносы тұтқасын тазалаңыз.** Кірленген тұтқаны қатты бекіту мүмкін емес.

Ара дискісін **(11)** тістерін кесік бағытына қаратып ара дискісінің бекіткішіне **(9)** тірелгенше жылжытыңыз. Ара полотносын салуда ара полотносының арқасы бағыттаушы дөңгелектің **(10)** ойығында жатуына көз жеткізіңіз.

► **Ара полотносының бекем тұруына көз жеткізіңіз.**
Босаң ара полотносы жарақаттауы мүмкін.

Ара полотносын шешу (В суретін қараңыз)

Ара полотносының бекіткішін **(9)** бағыттама бағытында жоғарыға жылжытып ара полотносың **(11)** шығарыңыз.

Жарылудан сақтайтын пластина (С суретін қараңыз)

Жарылудан сақтайтын пластина **(15)** (керек-жарақ) ағаш аралау кезінде үстің беттің жарылып кетуінен сақтай алады. Жарылудан сақтайтын пластинаны тек мақұлданған ара дискінің түрлерімен және 0° кесік бұрышында пайдалану қажет.

Жарылудан сақтайтын пластинаны **(15)** астыңғы жақтан тіреу тақтасына **(7)** жылжытыңыз.

Шаңды және жоңқаларды сору

Қорғасын бояу, кейбір ағаш сорттары, минералдар және металлдар бар кейбір материалдардың шаңы денсаулыққа зиянды болуы мүмкін. Шаңға тию және шаңды жұту пайдаланушыда немесе жанындағы адамдарда аллергиялық реакцияларды және/немесе тыныс жолдарының ауруларын тудыруы мүмкін. Кейбір шаң түрлері, әсіресе емен және шамшат ағашының шаңы, әсіресе, ағашты өңдеу қалдықтарымен (хромат, ағашты қорғау заты) бірге канцерогендер болып есептеледі. Асбестік материал тек қана мамандар арқылы өңделуі мүмкін.

- Мүмкіншілігінше осы материал үшін сәйкес келетін шаңсорғышты пайдаланыңыз.
- Жұмыс орнының жақсы желдетілуіне көз жеткізіңіз.
- P2 сүзгі сыныпындағы газқағарды пайдалану ұсынылады.

Өңделетін материалдар үшін еліңізде қолданылатын ұйғарымдарды пайдаланыңыз.

► **Жұмыс орнында шаңның жиналмауын қадағалаңыз.** Шаң оңай тұтануы мүмкін.

Қаптама

Қаптама қалпағын **(13)** электр құралын шаңсорғуға қосу алдында орнатыңыз.

Қаптама қалпақты **(13)** электр құралына ұстағыштар құрылғының саңылауларына терелетін етіп салыңыз.

Қаптама қалпақты **(13)** шаңсорусыз және еңістік кесік жасаған кезде шешіп қойыңыз. Ол үшін қалпақты сыртқы ұстағыштар жоғарылығына дейін басып алға тартып қойыңыз.

Шаңсоруды қосу

Шаңсорғыш шлангын **(5)** (керек-жарақ) жоңқаларды аспирациялық келте құбырға **(6)** қосыңыз. Сорғыш шлангын **(5)** шаңсорғышқа қосыңыз (керек-жарақтар).

Осы нұсқаулықтар ақырында түрлі шаңсорғыштарға қосу әдістері көрсетілген.

Оптималды шаңсору үшін мүмкіндігінше жарылудан сақтайтын пластинаны **(15)** орнатыңыз.

Шаңсорғыш өңделетін материалға сәйкес болуы қажет.

Денсаулыққа зиян, обыр туғызатын немесе құрғақ шаңдар үшін арнайы шаңсорғышты пайдаланыңыз.

Пайдалану

Пайдалану түрлері

► **Барлық жұмыстардан алдын электр құралының желілік айырын розеткадан шығарыңыз.**

Тербелісті реттеу

Төрт басқышта реттелетін тербелу аралау жылдамдығын, аралау өнімділігін және аралау суретін өңделетін материалға лайықтауға мүмкіндік береді.

Реттеу тұтқышымен **(8)** тербелуді пайдалану кезінде де реттеуге болады.

I деңгейі	тербеліс жоқ
II деңгей	кіші тербеліс
III деңгей	орташа тербеліс
IV деңгей	үлкен тербеліс

Әр жұмыс үшін оңтайлы тербеліс басқышы сынақ тәжірибемен анықтауға болады. Төмендегі ұсыныстарды ескеріңіз:

- Кесік шеті қанша нәзік және таза болуы керек болса, тербеліс басқышын сонша кіші реттеңіз немесе толығымен өшіріңіз.

- Жұқа заттектерді (мысалы металды) өндегенде тербелісті өшіріңіз.
- Қатты заттектерді өндегенде (мысалы, болат) кіші тербелісті реттеңіз.
- Жұмсақ материалдарда және ағашты талшықтар бағытында аралаған кезде максималдық тербеліспен жұмыс істеуге болады.

Еңіс бұрышын реттеу (D суретін қараңыз)

Тіреуіш тақта **(7)** тек 45° дейін еңіс бұрыштары үшін оңға қырылуы мүмкін.

Жарылудан сақтайтын пластина **(15)** қисық аралауда орнатылуы мүмкін емес.

- Жарылудан сақтайтын пластинаны **(15)** алып тастаңыз.
- Бұранданы **(16)** босатып, тіреу тақтасын **(7)** ара дискісіне **(11)** қарай азғантай жылжытыңыз.
- Дәл еңіс бұрышын реттеу үшін тіреу тақтасының оң жән сол жағында 0° мен 45° бұрыштарда тірелу нүктелері бар. Тіреу тақтасын **(7)** шкалаға **(17)** сәйкес қажетті күйге қисайтыңыз. Басқа еңіс бұрышын бұрыш өлшегіші арқылы реттеуге болады.
- Содан кейін тіреу тақтасын **(7)** желілік кабельге қарай тірелгенше жылжытыңыз.
- Бұранданы **(16)** қайтадан бұрап бекітіңіз.

Пайдалануға ендіру

► **Желі қуатына назар аударыңыз! Тоқ көзінің қуаты электр құралдың зауыттық тақтайшасындағы мәліметтеріне сай болуы қажет. 230 В белгісімен белгіленген электр құралдармен 220 В жұмыс істеуге болады.**

Қосу/өшіру

► **Қолтұтқаны жібермей қосқыш/өшіргішті басу мүмкіндігіне көз жеткізіңіз.**

Электр құралды **қосу** үшін қосқыш/өшіргішті **(2)** басыңыз.

Қосқыш/өшіргішті **бекіту** үшін **(2)** оны қысып ұстап ысырманы **(1)** оңға немесе солға жылжытыңыз.

Электр құралын **өшіру** үшін қосқыш/өшіргішті **(2)** жіберіңіз. Қосқыш/өшіргіш **(2)** бұғатталған болса оны алдымен басып сосын жіберіңіз.

Жүріс санын алдын ала таңдау

Жүріс санын алдын ала таңдауға арналған реттегіш дөңгелек **(3)** көмегімен алдын ала таңдауға немесе жұмыс кезінде өзгертуге болады.

Талап етілетін жүріс санын материал мен жұмыс жасау жағдайына байланысты болып оны тәжірибе арқылы анықтауға болады.

Ара дискісін дайындамаға орнатуда және пластмасса мен алюминийді өңдеуде аралау жылдамдығын төмендету ұсынылады.

Аз жүрістер санында ұзақ уақыт электр құралды пайдалану оның қатты қызуын тудыруы мүмкін. Ара полотносын алып электр құралын салқындату үшін шам. 3 минут максималдық жүріс санында істетіңіз.

Пайдалану нұсқаулары

- ▶ **Барлық жұмыстардан алдын электр құралының желілік айырын розеткадан шығарыңыз.**
- ▶ **Қылышты ара тұрып қалса электр құралын бірден өшіріңіз.**
- ▶ **Кіші және жұқа дайындамаларды өңдеу кезінде әрдайым тұрақты астыңғы бет немесе аралау үстелін (керек-жарақ) пайдаланыңыз.**

Ағаш, ЖАТ, құрылыс материалдары және т.б. бойынша аралау алдында ине, бұрандалар және т.с.с. сияқты бөгде заттардың бар-жоғын тексеріп, қажетінше алып тастаңыз.

Батырма аралар (Е суретін қараңыз)

- ▶ **Қол арасымен тек ағаш, гипсокартон т.б. сияқты жұмсақ материалдарды өңдеуге болады!**

Қол ара үшін тек қысқа ара полотноларын пайдаланыңыз. Жұқа ара 0° еңіс бұрышымен мүмкін болады.

Электр құралын тіреуіш тақтаның (7) арқа шетімен дайындамаға ара дискісін (11) дайындамаға тигізбей қойыңыз да қосыңыз. Жүріс басқаруы бар электр құралдарда максималды жүріс санын таңдаңыз. Электр құралын қатты дайындамаға басып ара полотносын ақырын дайындамаға кіргізіңіз.

Тіреу тақтасы (7) толық бетімен дайындамада жатқанда қажетті аралау сызығымен аралаңыз.

Айналатын кескіші бар параллель тірек (керек-жарақ)

Параллельді тіреуіш айналатын кескішпен (20) (керек-жарақ) жұмыс істеу үшін дайындаманың қалыңдығы максималдық 30 мм болуы тиіс.

Параллельді кескіштер (F суретін қараңыз): Құлақты бұранданы (19) босатып параллельді тірек шкаласын тіреу тақтасының (18) бағыттауышында жылжытыңыз. Кесік енін шкала мәні ретінде тіреу тақтасының ішкі қырына реттеңіз. Орнату бұрандасын (19) бекітіңіз.

Диск кескітері (G суретін қараңыз): аралайтын диск кесік сызығында аралау полотносы үшін жетерлік тесік бұрғылаңыз. Ара полотносы кесік сызығына дәр тұруы үшін тесікті фреза немесе егеумен өңдеңіз.

Орнату бұрандасын (19) бағыттайтын планканың басқа жағына орнатыңыз. Бағыттайтын планканың шкаласын тіреу тақтасының бағыттауышына (18) жылжытыңыз. Дайындаманың араланатын кесігінің ортасында тесік бұрғылаңыз. Ортаға дәлдеу ұшын (21) бағыттайтын планканың ішкі тесігінен бұрғыланған тесікке салыңыз. Радиусты шкала мәні ретінде тіреу тақтасының ішкі қырына салыңыз. Орнату бұрандасын (19) бекітіңіз.

Суыту/майлау құралдары

Металды аралауда қызып кетуі себебінен кесік сызығында суыту немесе майлау құралын сүру керек.

Техникалық күтім және қызмет

Қызмет көрсету және тазалау

- ▶ **Барлық жұмыстардан алдын электр құралының желілік айырын розеткадан шығарыңыз.**

- ▶ **Жақсы әрі сенімді жұмыс істеу үшін электр құралы мен желдеткіш тесікті таза ұстаңыз.**

Егер байланыс сымын алмастыру қажет болса, қауіпсіздіктің төмендеуіне жол бермеу үшін осы жұмыс тек **Bosch** компаниясы немесе **Bosch** электр құралдары бойынша өкілетті қызмет көрсету орталықтарында жүргізілуі тиіс.

Ара полотносының бекіткішін жүйелі түрде тазалаңыз. Ол үшін ара полотносын электр құралынан алып электр құралын тегіс жерге жай қағыңыз.

Электр құралының қатты ластануы жұмыс ақаулықтарына алып келуі мүмкін. Сол үшін қатты шаң жасалатын материалдарды төменнен баспен араламаңыз.

- ▶ **Төтенше жұмыс жағдайында мүмкін болғанша шаңсорғышты пайдаланыңыз. Желдеткіш тесікті жиі үрлеп, тазартып артық тоқпан сақтайтын қосқышты (PRCD) қосыңыз.** Металды өңдеуде тоқ өткізетін шаң электр құралының ішінде жиналуы мүмкін. Электр құралының оқшаулағышы зақымдалуы мүмкін.

Егер шаң түсу бітеліп қалса, электр құралын өшіріп шаңсоруды шешіп шаң және жоңқаларды алып қойыңыз. Бағыттауыш дөңгелекті (10) кейде бір тамшы маймен майлаңыз.

Бағыттауыш роликті (10) жүйелі түрде тексеріп тұрыңыз. Тозған бөлшекті **Bosch** қызмет көрсету орталығында алмастыру қажет.

Өнімдерді олардың сақтығын қамтамасыз ететін, өнімдерге атмосфералық жауын-шашынның тиюіне және асқын температура көздерінің (температураның шұғыл өзгерісінің), соның ішінде күн сәулелерінің әсер етуіне жол бермейтін дүкендерде, бөлімдерде (секцияларда), павильондар мен киоскілерде сатуға болады.

Сатушы (өндіруші) сатып алушыға өнімдер туралы қажетті және шынайы ақпаратты беріп, өнімдерді тиісінше таңдау мүмкіндігін қамтамасыз етуге міндетті. Өнімдер туралы ақпарат міндетті түрде тізімі Ресей Федерациясының заңнамасымен белгіленген мәліметтерді қамтуы тиіс.

Егер тұтынушы сатып алатын өнімдер әлдеқашан пайдаланылған немесе өнімдерде ақаулық (ақаулықтар) жойылған болса, тұтынушыға бұл туралы ақпарат берілуі тиіс.

Өнімдерді сату процесінің аясында төмендегі қауіпсіздік талаптары орындалуы тиіс:

- Сатушы сатып алушыға ұйымының фирмалық атауы, орналасқан жері (мекенжайы) және жұмыс режимі туралы мәліметтер беруге міндетті;
- Сауда бөлмелеріндегі өнімдердің сынамалары сатып алушыға бұйымдардағы жазбалармен танысуға мүмкіндік беруі және визуалды тексерістен басқа бұйымдардың іске қосылуына әкелетін, сатып алушылар өз бетінше орындайтын ешқандай әрекеттерге жол бермеуі тиіс;
- Сатушы осы бұйымдардың белгіленген талаптарға сәйкестігінің растамасы, сертификаттардың немесе

- сәйкестік жөніндегі мәлімдемелердің бар болуы туралы ақпаратты сатып алушыға беруге міндетті;
- Идентификациялық сипаттары жоқ (жоғалған), жарамдылық мерзімі өтіп кеткен, бұзылу белгілері бар және пайдалану бойынша нұсқаулығы (кітапшасы), міндетті сәйкестік сертификаты немесе сәйкестік белгісі жоқ өнімдерді сатуға тыйым салынады.

Тұтынушыға қызмет көрсету және пайдалану кеңестері

Қызмет көрсету орталығы өнімді жөндеу және оған техникалық қызмет көрсету, сондай-ақ қосалқы бөлшектер туралы сұрақтарға жауап береді. Құрамдас бөлшектер бойынша кескін мен қосалқы бөлшектер туралы мәліметтер төмендегі мекенжай бойынша қолжетімді: **www.bosch-pt.com**

Bosch қызметтік кеңес беру тобы біздің өнімдер және олардың керек-жарақтары туралы сұрақтарыңызға жауап береді.

Сұрақтар қою және қосалқы бөлшектерге тапсырыс беру кезінде міндетті түрде өнімнің фирмалық тақтайшасындағы 10 таңбалы өнім нөмірін беріңіз.

Өндіруші талаптары мен нормаларының сақталуымен электр құралын жөндеу және кепілді қызмет көрсету барлық мемлекеттер аумағында тек “Роберт Бош” фирмалық немесе авторизацияланған қызмет көрсету орталықтарында орындалады. ЕСКЕРТУ! Заңсыз жолмен әкелінген өнімдерді пайдалану қауіпті, денсаулығыңызға зиян келтіруі мүмкін. Өнімдерді заңсыз жасау және тарату әкімшілік және қылмыстық тәртіп бойынша Заңмен қудаланады.

Қазақстан

Тұтынушыларға кеңес беру және шағымдарды қабылдау орталығы:

“Роберт Бош” (Robert Bosch) ЖШС

Алматы қ.,

Қазақстан Республикасы

050012

Муратбаев к., 180 үй

“Гермес” БО, 7 қабат

Тел.: +7 (727) 331 31 00

Факс: +7 (727) 233 07 87

E-Mail: ptka@bosch.com

Сервистік қызмет көрсету орталықтары мен қабылдау пунктерінің мекен-жайы туралы толық және өзекті ақпаратты Сіз: www.bosch-professional.kz ресми сайттан ала аласыз

Электр құралы кепілді пайдалану мерзімінің ішінде өндірушінің кесірінен істен шыққан жағдайда, өнім иесі төмендегі шарттар орындалғанда кепілдік бойынша тегін жөндеуге құқылы болады:

- механикалық зақымдардың жоқтығы;
- пайдалану бойынша нұсқаулық талаптарының бұзылу белгілерінің жоқтығы;
- пайдалану бойынша нұсқаулықта сатушының сату туралы белгісінің және сатып алушы қолтаңбасының бар болуы;

- электр құралы сериялық нөмірінің және кепілдік талонындағы сериялық нөмірдің сәйкестігі;
- біліксіз жөндеу белгілерінің жоқтығы.

Кепілдік төмендегі жағдайларда қолданылмайды:

- форс-мажор жағдайларына байланысты кез келген сынықтар;
- барлық электр құралдарындағыдай электр құралының қалыпты тозуы.

Жалғағыш контактілер, сымдар, қылшақтар және т.б. сияқты құрал бөліктерінің қызмет ету мерзімін қысқартатын қалыпты тозу нәтижесінде қажеттілігі туындаған жөндеу кепілдік аясына кірмейді:

- табиғи тозу (ресурстың толық пайдаланылуы);
- қате орнату, рұқсатсыз модификациялау, қате қолдану, қызмет көрсету немесе сақтау ережелерін бұзу нәтижесінде істен шыққан жабдық пен оның бөліктері;
- электр құралына артық жүктеме түскеннен орын алған ақаулар. (Құралға артық жүктеме түсудің шартсыз белгілеріне мыналар жатады: құбылу түсінің пайда болуы немесе электр құралы бөліктері мен түйіндерінің деформациясы немесе қорытылуы, жоғары температура әсерінен электр қозғалтқышындағы сымдар оқшаулағышының қараюы немесе көмірленуі.)

Көдеге жарату

Электр құралдар, жабдықтар және бумаларын айналы қорғайтын көдеге жаратуға апару қажет.



Электр құралдарды үй қоқысына тастамаңыз!

Тек қана ЕО елдері үшін:

Электр және электрондық ескі құралдар бойынша Еуропа 2012/19/EU ережесі және ұлттық заңдарға сәйкес пайдалануға жарамсыз электр құралдары бөлек жиналып, көдеге жаратылуы қажет.

Română

Instrucțiuni de siguranță

Instrucțiuni generale de siguranță pentru scule electrice

AVERTISMENT

Citiți toate avertizările, instrucțiunile, ilustrațiile și specificațiile puse la dispoziție

împreună cu această sculă electrică. Nerespectarea instrucțiunilor menționate mai jos poate duce la electrocutare, incendiu și/sau vătămări corporale grave.

Păstrați toate indicațiile de avertizare și instrucțiunile în vederea utilizărilor viitoare.

Termenul "sculă electrică" folosit în indicațiile de avertizare se referă la sculele electrice alimentate de la rețea (cu cablu de alimentare) sau la sculele electrice cu acumulator (fără cablu de alimentare).

Siguranța la locul de muncă

- ▶ **Mențineți-vă sectorul de lucru curat și bine iluminat.** Dezordinea sau sectoarele de lucru neluminate pot duce la accidente.
- ▶ **Nu lucrați cu sculele electrice în mediu cu pericol de explozie, în care există lichide, gaze sau pulberi inflamabile.** Sculele electrice generează scântei care pot aprinde praful sau vaporii.
- ▶ **Nu permiteți accesul copiilor și al spectatorilor în timpul utilizării sculei electrice.** Dacă vă este distrasă atenția puteți pierde controlul.

Siguranță electrică

- ▶ **Ștecherul sculei electrice trebuie să fie potrivit prizei electrice. Nu modificați niciodată ștecherul. Nu folosiți fișe adaptoare la sculele electrice cu împământare (legate la masă).** Ștecherele nemodificate și prizele corespunzătoare diminuează riscul de electrocutare.
- ▶ **Evitați contactul corporal cu suprafețe împământate sau legate la masă ca țevi, instalații de încălzire, plite și frigidere.** Există un risc crescut de electrocutare atunci când corpul vă este împământat sau legat la masă.
- ▶ **Feriți sculele electrice de ploaie sau umezeală.** Pătrunderea apei într-o sculă electrică mărește riscul de electrocutare.
- ▶ **Nu schimbați destinația cablului. Nu folosiți niciodată cablul pentru transportarea sau suspendarea sculei electrice ori pentru a trage ștecherul afară din priză. Feriți cablul de căldură, ulei, muchii ascuțite sau componente aflate în mișcare.** Cablurile deteriorate sau încurcate măresc riscul de electrocutare.
- ▶ **Atunci când lucrați cu o sculă electrică în aer liber, folosiți numai cabluri prelungitoare adecvate pentru mediul exterior.** Folosirea unui cablu prelungitor adecvat pentru mediul exterior diminuează riscul de electrocutare.
- ▶ **Dacă nu poate fi evitată folosirea sculei electrice în mediu umed, folosiți o alimentare protejată printr-un dispozitiv de curent rezidual (RCD).** Utilizarea unui dispozitiv RCD reduce riscul de electrocutare.

Siguranța persoanelor

- ▶ **Fiți atenți, aveți grijă de ceea ce faceți și procedați rațional atunci când lucrați cu o sculă electrică. Nu folosiți scula electrică atunci când sunteți obosiți sau vă aflați sub influența drogurilor, a alcoolului sau a medicamentelor.** Un moment de neatenție în timpul utilizării sculelor electrice poate duce la răni grave.
- ▶ **Purtați echipament personal de protecție. Purtați întotdeauna ochelari de protecție.** Purtarea echipamentului personal de protecție, ca masca pentru praf, încălțăminte de siguranță antiderapantă, casca de

protecție sau protecția auditivă, în funcție de tipul și utilizarea sculei electrice, diminuează riscul rănilor.

- ▶ **Evitați o punere în funcțiune involuntară. Înainte de a introduce ștecherul în priză și/sau de a introduce acumulatorul în scula electrică, de a o ridica sau de a o transporta, asigurați-vă că aceasta este oprită.** Dacă atunci când transportați scula electrică țineți degetul pe întrerupător sau dacă porniți scula electrică înainte de a o racorda la rețeaua de curent, puteți provoca accidente.
- ▶ **Înainte de pornirea sculei electrice îndepărtați cleștii de reglare sau cheile fixe din aceasta.** O cheie sau un clește atașat la o componentă rotativă a sculei electrice poate provoca răni.
- ▶ **Nu vă întindeți pentru a lucra cu scula electrică. Mențineți-vă întotdeauna stabilitatea și echilibrul.** Astfel veți putea controla mai bine scula electrică în situații neașteptate.
- ▶ **Purtați îmbrăcăminte adecvată. Nu purtați îmbrăcăminte largă sau podoabe. Feriți părul și îmbrăcăminte de piesele aflate în mișcare.** Îmbrăcăminte largă, părul lung sau podoabe pot fi prinse în piesele aflate în mișcare.
- ▶ **Dacă pot fi montate echipamente de aspirare și colectare a prafului, asigurați-vă că acestea sunt racordate și folosite în mod corect.** Folosirea unei instalații de aspirare a prafului poate duce la reducerea poluării cu praf.
- ▶ **Nu vă lăsați amăgiți de ușurința în operare dobândită în urma folosirii frecvente a sculelor electrice și nu ignorați principiile de siguranță ale acestora.** Neglijența poate provoca, într-o fracțiune de secundă, vătămări corporale grave.

Utilizarea și manevrarea atentă a sculelor electrice

- ▶ **Nu suprasolicitați scula electrică. Folosiți pentru executarea lucrării dv. scula electrică destinată aceluși scop.** Cu scula electrică potrivită lucrați mai bine și mai sigur în domeniul de putere indicat.
- ▶ **Nu folosiți scula electrică dacă aceasta are întrerupătorul defect.** O sculă electrică, care nu mai poate fi pornită sau oprită, este periculoasă și trebuie reparată.
- ▶ **Scoateți ștecherul afară din priză și/sau îndepărtați acumulatorul dacă este detașabil, înainte de a executa reglaje, a schimba accesoriul sau a depozita scula electrică.** Această măsură de prevedere împiedică pornirea involuntară a sculei electrice.
- ▶ **Păstrați sculele electrice nefolosite la loc inaccesibil copiilor și nu lăsați să lucreze cu scula electrică persoane care nu sunt familiarizate cu aceasta sau care nu au citit prezentele instrucțiuni.** Sculele electrice devin periculoase atunci când sunt folosite de persoane lipsite de experiență.
- ▶ **Întrețineți sculele electrice și accesoriile acestora. Verificați alinierea corespunzătoare, controlați dacă, componentele mobile ale sculei electrice nu se blochează, sau dacă există piese rupte sau deteriorate**

care să afecteze funcționarea sculei electrice. Înainte de utilizare dați la reparat o sculă electrică defectăpiesele deteriorate. Cauza multor accidente a fost întreținerea necorespunzătoare a sculelor electrice.

- ▶ **Mențineți bine dispozitivele de tăiere bine ascuțite și curate.** Dispozitivele de tăiere întreținute cu grijă, cu tășuri ascuțite se înțepenesc în mai mică măsură și pot fi conduse mai ușor.
- ▶ **Folosiți scula electrică, accesoriile, dispozitivele de lucru etc. conform prezentelor instrucțiuni, ținând cont de condițiile de lucru și de activitatea care trebuie desfășurată.** Folosirea sculelor electrice în alt scop decât pentru utilizările prevăzute, poate duce la situații periculoase.
- ▶ **Mențineți mânerul și zonele de prindere uscate, curate și feriți-le de ulei și unsoare.** Mănerul și zonele de prindere alunecoase nu permit manevrarea și controlul sigur al sculei electrice în situații neașteptate.

Întreținere

- ▶ **Încredințați scula electrică pentru reparare personalului de specialitate, calificat în acest scop, repararea făcându-se numai cu piese de schimb originale.** Astfel veți fi siguri că este menținută siguranța sculei electrice.

Instrucțiuni privind siguranța și protecția muncii pentru ferăstraie verticale

- ▶ **Țineți scula electrică de mânerul izolat atunci când executați lucrări la care accesoriul de tăiere poate nimeri conductorii electrice ascunși sau propriul cablu de alimentare.** Contactul accesoriului de tăiere cu un conductor aflat „sub tensiune” poate pune „sub tensiune” componentele metalice ale sculei electrice și provoca electrocutarea operatorului.
- ▶ **Folosiți menghine sau o altă metodă practică de fixare și sprijinire a piesei de lucru pe o platformă stabilă.** Dacă țineți piesa de lucru cu mâna sau o sprijiniți de corpul dumneavoastră, aceasta devine instabilă și se poate ajunge la pierderea controlului.
- ▶ **Țineți mâinile în afara sectorului de debitare. Nu apucați pe dedesubt piesa prelucrată.** În caz de contact cu pânza de ferăstrău există pericol de rănire.
- ▶ **Porniți scula electrică și numai după aceasta conduceți-o asupra piesei prelucrate.** În caz contrar există pericol de recul în situația în care dispozitivul de lucru se agață în piesa prelucrată.
- ▶ **Aveți grijă ca talpa de fixare să se sprijine sigur în timpul tăierii.** O pânză de ferăstrău înclinată greșit se poate rupe sau poate provoca recul.
- ▶ **După terminarea procesului de lucru opriți scula electrică și scoateți pânza de ferăstrău afară din tăietură numai după ce aceasta s-a oprit.** Astfel evitați reculul și puteți pune jos scula electrică în condiții de siguranță.
- ▶ **Înainte de a pune jos scula electrică așteptați ca aceasta să se oprească complet.** Dispozitivul de lucru se

poate agăța și duce la pierderea controlului asupra sculei electrice.

- ▶ **Folosiți numai pânze de ferăstrău nedeteriorate, impecabile.** Pânzele de ferăstrău indoite sau tocite se pot rupe și influența negativ tăierea sau pot provoca recul.
- ▶ **După oprirea mașinii nu frânați pânza de ferăstrău prin contrapresiuni laterale.** Pânza de ferăstrău se poate deteriora, rupe sau poate provoca un recul.
- ▶ **Folosiți detectoare adecvate pentru a localiza conducte de alimentare ascunse sau adresați-vă în acest scop regiei locale furnizoare de utilități.** Contactul cu conductorii electrice poate duce la incendiu și electrocutare. Deteriorarea unei conducte de gaz poate provoca explozii. Spargerea unei conducte de apă cauzează pagube materiale sau poate duce la electrocutare.

Descrierea produsului și a performanțelor sale



Citiți toate indicațiile și instrucțiunile de siguranță. Nerespectarea instrucțiunilor și indicațiilor de siguranță poate provoca electrocutare, incendiu și/sau răniri grave.

Țineți seama de ilustrațiile din partea anterioară a instrucțiunilor de folosire.

Utilizare conform destinației

Scula electrică este destinată executării de tăieri și decupări cu reazem fix în lemn, material plastic, metal, plăci ceramic și cauciuc. Este adecvată pentru tăieri în linie dreaptă și curbă, cu un unghi de înclinare de până la 45°. Trebuie respectate recomandările privind pânzele de ferăstrău.

Componentele ilustrate


Numerotarea elementelor componente se referă la schița sculei electrice de pe pagina grafică.

- (1) Dispozitiv de blocare a comutatorului de pornire/oprire
- (2) Comutator de pornire/oprire
- (3) Rozetă de reglare pentru preselectarea numărului de curse
- (4) Cheie hexagonală
- (5) Furtun de aspirare^{A)}
- (6) Racord de aspirare
- (7) Talpă de fixare
- (8) Manetă de reglare a mișcării pendulare
- (9) Sistem de prindere pânză de ferăstrău
- (10) Rolă de ghidare
- (11) Pânză de ferăstrău^{A)}
- (12) Protecție împotriva atingerii
- (13) Apărătoare pentru aspirare
- (14) Mâner (suprafață izolată de prindere)

- (15) Apărătoare antișpan^{A)}
- (16) Șurub talpă de fixare
- (17) Scală a unghiurilor de îmbinare pe coț
- (18) Ghidaj pentru limitatorul paralel
- (19) Șurub de fixare a limitatorului paralel^{A)}
- (20) Limitator paralel cu tăietor circular^{A)}
- (21) Vârf de centrare al tăietorului circular^{A)}

A) **Accesoriile ilustrate sau descrise nu sunt cuprinse în setul de livrare standard. Puteți găsi accesoriile complete în programul nostru de accesorii.**

Date tehnice

Ferăstrău vertical		GST 700
Număr de identificare		3 601 BA7 0..
Putere nominală	W	500
Număr de curse la funcționarea în gol n_0	rot/min	1450–3200
Cursă	mm	20
Adâncime maximă de tăiere		
– în lemn	mm	70
– în aluminiu	mm	10
– în oțel (nealiat)	mm	6
Unghi maxim de tăiere (stânga/dreapta)	°	45
Greutate conform EPTA-Procedure 01:2014	kg	2,1
Clasa de protecție		

Specificațiile sunt valabile pentru o tensiune nominală [U] de 230 V. În cazul unor tensiuni diferite și al unor modele de execuție specifice anumitor țări, aceste specificații pot varia.

Informații privind zgomotul/vibrațiile

Valorile zgomotului emis au fost determinate conform **EN 62841-2-11**.

Nivelul de zgomot evaluat după curba de filtrare A al sculei electrice este în mod normal: nivel de presiune sonoră **86 dB(A)**; nivel de putere sonoră **97 dB(A)**. Incertitudinea $K = 5$ dB.

Poartă căști antifonice!

Valorile totale ale vibrațiilor a_h (suma vectorială a trei direcții) și incertitudinea K au fost determinate conform **EN 62841-2-11**:

debitarea plăcilor din PAL cu pânza de ferăstrău **T 111 C**:

$$a_{h,B} = 3,5 \text{ m/s}^2, K = 1,5 \text{ m/s}^2,$$

debitarea tablei din metal cu pânza de ferăstrău **T 118 A**:

$$a_{h,M} = 3,5 \text{ m/s}^2, K = 1,5 \text{ m/s}^2.$$

Nivelul vibrațiilor și nivelul zgomotelor emise specificate în prezentele instrucțiuni au fost măsurate conform unei proceduri de măsurare standardizate și pot fi utilizate la compararea diferitelor scule electrice. Acestea pot fi folosite și pentru evaluarea provizorie a vibrațiilor și zgomotului emis.

Nivelul specificat al vibrațiilor și al zgomotului emis se referă la cele mai frecvente utilizări ale sculei electrice. În eventualitatea în care scula electrică este utilizată pentru alte aplicații, împreună cu alte accesorii decât cele indicate sau nu, beneficiază de o întreținere satisfăcătoare, nivelul vibrațiilor și nivelul zgomotului emis se pot abate de la valorile specificate. Aceasta poate amplifica considerabil vibrațiile și zgomotul de-a lungul întregului interval de lucru. Pentru o evaluare exactă a vibrațiilor și a zgomotului ar trebui luate în calcul și intervalele de timp în care scula electrică este deconectată sau funcționează, dar nu este folosită efectiv. Această metodă de calcul ar putea duce la reducerea considerabilă a zgomotului pe întreg intervalul de lucru.

Stabiliți măsuri de siguranță suplimentare pentru protejerea utilizatorului împotriva efectului vibrațiilor, ca de exemplu: întreținerea sculei electrice și a accesoriilor, menținerea căldurii mâinilor, organizarea proceselor de muncă.

Montare

- **Înainte oricăror intervenții asupra sculei electrice scoateți cablul de alimentare afară din priză.**

Montarea/schimbarea pânzei de ferăstrău

- **La montarea sau schimbarea accesoriului purtați mănuși de protecție.** Accesoriile sunt ascuțite și se pot înfierbânta după o utilizare mai îndelungată.

Alegerea pânzei de ferăstrău

La sfârșitul prezentelor instrucțiuni de folosire găsiți o listă a pânzelor de ferăstrău recomandate. Montați numai pânze de ferăstrău având coadă cu un prag de prindere (sistem de prindere în T). Pânza de ferăstrău nu ar trebui să fie mai lungă decât este necesar pentru tăierea preconizată. Pentru tăiere în linie curbă strânsă, folosiți o pânză de ferăstrău îngustă.

Montarea pânzei de ferăstrău (consultați figura A)

- **Înainte de montare, curățați tija pânzei de ferăstrău.** O tijă de prindere murdară nu poate fi fixată în condiții de siguranță.

Împingeți pânza de ferăstrău (11), cu dinții orientați în direcția de tăiere, până se înclichetează în sistemul de prindere a pânzei de ferăstrău (9).

La montarea pânzei de ferăstrău aveți grijă spatele acesteia să se afe în canelura rolei de ghidare (10).

- **Verificați dacă pânza de ferăstrău este bine fixată.**

O pânză de ferăstrău care nu este fixată bine poate cădea afară din sistemul de prindere și vă poate provoca răni.

Extragerea pânzei de ferăstrău (vezi figura B)

Împingeți sistemul de prindere a pânzei de ferăstrău (9) în direcția săgeții, în sus și extrageți pânza de ferăstrău (11).

Apărătoare antișpan (consultați figura C)

Apărătoarea antișpan (15) (accesoriu) poate împiedica ruperea așchiilor de pe suprafața superioară a materialului la tăierea lemnului. Apărătoarea antișpan poate fi utilizată

numai la anumite tipuri de pânze de ferăstrău și numai pentru un unghi de tăiere de 0°.

Împingeți de jos în sus apărătoarea antișpan (15) în talpa de fixare (7).

Aspirarea prafului/așchiilor

Pulberile rezultate din prelucrarea de materiale cum sunt vopselele pe bază de plumb, anumite tipuri de lemn, minerale și metal pot fi dăunătoare sănătății. Atingerea sau inspirarea acestor pulberi poate provoca reacții alergice și/ sau îmbolnăvirile căilor respiratorii ale utilizatorului sau a le persoanelor aflate în apropiere.

Anumite pulberi cum sunt pulberea de lemn de stejar sau de fag sunt considerate a fi cancerigene, mai ales în combinație cu materiale de adaos utilizate la prelucrarea lemnului (cromat, substanțe de protecție a lemnului). Materialele care conțin azbest nu pot fi prelucrate decât de către specialiști.

- Folosiți pe cât posibil o instalație de aspirare a prafului adecvată pentru materialul prelucrat.
- Asigurați buna ventilație a locului de muncă.
- Este recomandabil să se utilizeze o mască de protecție a respirației având clasa de filtrare P2.

Respectați prescripțiile din țara dumneavoastră referitoare la materialele de prelucrat.

- ▶ **Evitați acumulările de praf la locul de muncă.** Pulberile se pot aprinde cu ușurință.

Apărătoarea

Montați apărătoarea pentru aspirare (13), înainte de a racorda scula electrică la o instalație de aspirare a prafului. Montați astfel apărătoarea pentru aspirare (13) pe scula electrică, încât suporturile să se fixeze în degajările carcasei. Înainte de a lucra fără dispozitiv de aspirare a prafului cât și înaintea tăierilor oblice, scoateți apărătoarea pentru aspirare (13). Pentru aceasta presați bilateral apărătoarea la nivelul bridelor de fixare exterioare și scoateți-o trăgând-o spre înainte.

Racordarea dispozitivului de aspirare a prafului

Montați un furtun de aspirare (5) (accesoriu) pe racordul de aspirare (6). Racordați furtunul de aspirare (5) la un aspirator de praf (accesoriu).

La sfârșitul prezentelor instrucțiuni găsiți o privire de ansamblu asupra diferitelor aspiratoare de praf adecvate pentru racordare.

Pe cât posibil, pentru o aspirare optimă, montați apărătoarea antișpan (15).

Aspiratorul de praf trebuie să fie adecvat pentru materialul de prelucrat.

Pentru aspirarea pulberilor extrem de nocive, cancerigene sau uscate, folosiți un aspirator special.

Funcționare

Moduri de funcționare

- ▶ **Înainte oricăror intervenții asupra sculei electrice scoateți cablul de alimentare afară din priză.**

Reglarea mișcării pendulare

Mișcarea pendulară reglabilă în patru trepte permite adaptarea optimă a vitezei de tăiere, a randamentului și a aspectului tăieturii în funcție de structura materialului de prelucrat.

Cu pârghia de reglare (8) puteți regla mișcarea pendulară și în timpul funcționării.

Treapta 0	fără mișcare pendulară
Treapta I	mișcare pendulară redusă
Treapta II	mișcare pendulară medie
Treapta III	mișcare pendulară amplă

Treapta de mișcare pendulară optimă pentru fiecare tip de utilizare în parte poate fi determinată prin probe practice. În acest scop facem recomandările următoare:

- Selectați o treaptă de mișcare pendulară mai mică, respectiv opriți complet mișcarea pendulară, în funcție de cât de fină și curată trebuie să fie marginea de tăiere obținută.
- La prelucrarea pieselor subțiri (de ex. tablă), deconectați mișcarea pendulară.
- Prelucrați materialele dure (de ex. oțelul) cu mișcare pendulară redusă.
- La prelucrarea materialelor moi și la tăierea lemnului în direcția fibrei puteți lucra cu mișcare pendulară de amploare maximă.

Reglarea unghiului de îmbinare pe colț (consultați figura D)

Talpa de fixare (7) poate fi întoarsă spre dreapta sau spre stânga pentru tăieri oblice de până la 45°.

Apărătoarea antișpan (15) nu poate fi utilizată pentru tăierile oblice.

- Demontați apărătoarea antișpan (15).
- Desfaceți șurubul (16) și împingeți ușor talpa de fixare (7) în direcția pânzei de ferăstrău (11).
- Pentru reglarea precisă a unghiurilor de îmbinare pe colț, talpa de fixare este prevăzută în dreapta și în stânga cu puncte de fixare la 0° și 45°. Întoarceți talpa de fixare (7) corespunzător scalei (17) pentru a o aduce în poziția dorită. Cu ajutorul unui raportor pot fi reglate și alte unghiuri de înclinare.
- Apoi împingeți talpa de fixare (7) până la opritor în direcția cablului de alimentare electrică.
- Strângeți din nou ferm șurubul (16).

Punere în funcțiune

- ▶ **Țineți seama de tensiunea rețelei de alimentare! Tensiunea sursei de curent trebuie să coincidă cu datele specificate pe plăcuța indicatoare a tipului scule electrice. Sculele electrice inscripționate cu 230 V pot funcționa și racordate la 220 V.**

Pornire/oprire

- ▶ **Asigurați-vă că puteți acționa întrerupătorul pornit/oprit fără a lăsa din mână mânerul.**

Pentru **pornirea** sculei electrice apăsați întrerupătorul pornit/oprit **(2)**.

Pentru **blocarea** întrerupătorului pornit/oprit **(2)**, țineți-l apăsat și împingeți dispozitivul de blocare **(1)** spre dreapta sau spre stânga.

Pentru **oprirea** sculei electrice eliberați întrerupătorul pornit/oprit **(2)**. Dacă întrerupătorul pornit/oprit **(2)** este blocat, mai întâi apăsați-l și apoi eliberați-l.

Preselectarea numărului de curse

Cu rozeta de de reglare pentru preselectia numărului de curse **(3)** puteți preselecta numărul de curse și îl puteți modifica în timpul funcționării.

Numărul necesar de curse depinde de materialul prelucrat și de condițiile de lucru și poate fi determinat prin probă practică.

Se recomandă reducerea numărului de curse în momentul punerii pânzei de ferăstrău pe piesa de lucru cât și în cazul tăierii materialului plastic și a aluminiului.

Atunci când se lucrează un timp mai îndelungat cu un număr mai mic de curse scula electrică se poate înfierbânta puternic. Demontați pânda de ferăstrău și lăsați scula electrică să funcționeze în gol cu numărul maxim de curse, pentru a se răci, timp de aproximativ 3 min.

Instrucțiuni de lucru

- ▶ **Înainte oricărui intervenții asupra sculei electrice scoateți cablul de alimentare afară din priză.**
- ▶ **În cazul în care pânda de ferăstrău se blochează, opriți imediat scula electrică.**
- ▶ **La prelucrarea pieselor de prelucrat mici sau subțiri folosiți întotdeauna un suport stabil, respectiv o masă de lucru pentru ferăstrău (accesoriu).**

Înainte de a efectua lucrările de debitare în lemn, plăci aglomerate, materiale de construcții etc., verificați dacă acestea prezintă corpuri străine precum cuie, șuruburi sau altele asemănătoare și îndepărtați-le dacă este cazul.

Tăiere cu pătrundere directă în material (vezi figura E)

- ▶ **Este permisă tăierea cu pătrundere directă numai în materiale moi ca lemnul, gips cartonul, s.a.!**

Întrebuințați pentru tăierea cu pătrundere directă în material numai pânze de ferăstrău scurte. Tăierea cu pătrundere directă în material este posibilă numai cu un unghi de înclinare de 0°.

Așezați scula electrică cu muchia anterioară a tălpii de fixare **(7)** pe piesa de lucru, fără ca pânda de ferăstrău **(11)** să atingă piesa de lucru și porniți-o. În cazul sculelor electrice prevăzute cu reglarea numărului de curse selectați numărul maxim de curse. Împingeți și apăsați scula electrică pe piesa de lucru și lăsați pânda de ferăstrău să pătrundă lent în piesa de lucru.

De îndată ce talpa de fixare **(7)** se sprijină în întregime pe piesa de lucru, tăiați în continuare de-a lungul liniei de tăiere.

Limitator paralel cu tăietor circular (accesoriu)

Pentru lucru cu limitator paralel cu tăietor circular **(20)** (accesoriu) grosimea piesei de prelucrat poate fi de maximum 30 mm.

Tăieri paralele (vezi figura F): Slăbiți șurubul de fixare **(19)** și împingeți în talpa de fixare scala limitatorului paralel, trecând-o prin ghidajul **(18)**. Reglați lățimea dorită de tăiere ca diviziune scalară pe muchia interioară a tălpii de fixare. Strângeți bine șurubul de fixare **(19)**.

Tăieri circulare (vezi figura G): Executați o gaură pe linia de tăiere, care să fie suficient de mare pentru introducerea pânzei de ferăstrău, în interiorul cercului care trebuie tăiat. Prelucrați gaura cu o freză sau cu o pilă, astfel încât pânda de ferăstrău să se poată sprijini coplanar pe linia de tăiere. Puneți șurubul de fixare **(19)** în gaura executată, trecându-l prin orificiul interior al limitatorului paralel. Introduceți scala limitatorului paralel în talpa de fixare, trecând-o prin ghidajul **(18)**. Executați o gaură în piesa de lucru, în mijlocul decupajului ce urmează a fi tăiat. Înfingeți vârful de centrare **(21)** în gaura executată, trecându-l prin orificiul interior al limitatorului paralel. Reglați raza ca diviziune scalară pe marginea interioară a tălpii de fixare. Strângeți bine șurubul de fixare **(19)**.

Agent de răcire/lubrifiant

La tăierea metalului, din cauza încălzirii acestuia, se va aplica un strat de agent de răcire resp. lubrifiant de-a lungul liniei de tăiere.

Întreținere și service

Întreținere și curățare

- ▶ **Înainte oricărui intervenții asupra sculei electrice scoateți cablul de alimentare afară din priză.**
- ▶ **Pentru a lucra bine și sigur, mențineți curate scula electrică și fantele de aerisire ale acesteia.**

Dacă este necesară înlocuirea cablului de racordare, pentru a evita pericolitatea siguranței în timpul utilizării, această operație se va executa de către **Bosch** sau de către un centru de service autorizat pentru scule electrice **Bosch**.

Curățați regulat sistemul de prindere al pânzei de ferăstrău. Extrageți în acest scop pânda de ferăstrău din scula electrică și bateți ușor scula electrică de o suprafață plană.

Murdărirea puternică a sculei electrice poate duce la deranjamente funcționale. De aceea, nu debitați de jos în sus sau deasupra capului materiale la prelucrarea cărora se degajă mult praf.

- ▶ **În condiții de lucru extrem de grele, folosiți întotdeauna, în măsura posibilităților, o instalație de aspirare. Suflați frecvent fantele de aerisire și conectați în serie un întrerupător de protecție împotriva tensiunilor periculoase (PRCD).** În cazul prelucrării metalelor în interiorul sculei electrice se poate depune praf bun conducător electric. Izolația de protecție a sculei electrice poate fi afectată.

Dacă orificiul de evacuare a prafului se infundă, opriți scula electrică, scoateți dispozitivul de aspirare a prafului și îndepărtați praful și așchiile.

Окационал, ungeți rola de ghidare **(10)** cu o picătură de ulei. Controlați cu regularitate rola de ghidare **(10)**. Dacă este uzată, aceasta trebuie înlocuită la un centru de service autorizat **Bosch**.

Сервициу де асистенță теһничă пост-вânзăри și консултанță клиенți

Сервициу nostru де асистенță теһничă рăспунде ънтребărilor tale атът ън ceea ce прѳвеște ънтреținerea și репарarea produsului тăу, сът și referitor la piesele де schimb. Pentru desenele декомпозе și информății privind piesele де schimb, поți де asemenea сă accesezi: www.bosch-pt.com Echipa де консултанță Bosch ѳți стă cu плăcere la dispoziție pentru а те ajuta ън chestiuni legate де produsele noastre și accesoriile acestora.

Њн caz де reclamații și comenzi де piese де schimb, те rugăm сă specifici neapărat numărul де идентификаре компус дин 10 cifre, indicat пе плăчуța cu date теһnice а produsului.

România

Robert Bosch SRL
PT/MKV1-EA
Service scule electrice
Strada Horia Măcelariu Nr. 30-34, sector 1
013937 București
Tel.: +40 21 405 7541
Fax: +40 21 233 1313
E-Mail: BoschServiceCenter@ro.bosch.com
www.bosch-pt.ro

Moldova

RIALTO-STUDIO S.R.L.
Piata Cantemir 1, etajul 3, Centrul comercial TOPAZ
2069 Chisinau
Tel.: + 373 22 840050/840054
Fax: + 373 22 840049
Email: info@rialto.md

Eliminare

Sculele electrice, accesoriile și ambalajele trebuie direcționate către о stație де revalorificare ecologică.



Nu aruncați sculele electrice ън gunoiul menajer!

Numai pentru țările UE:

Conform Directivei Europene 2012/19/UE privind sculele și aparatele electrice și electronice uzate și transpunerea acesteia ън legislația națională, sculele electrice scoase дин uz trebuie colectate separat și direcționate către о stație де revalorificare ecologică.

Български

Указания за сигурност

Общи указания за безопасност за електроинструменти

⚠ ПРЕДУПРЕЖДЕНИЕ Прочетете всички предупреждения, указания, запознайте се с фигурите и теһническите характеристики, приложени към електроинструмента. Пропуски при спазването на указанията по-долу могат да предизвикат токов удар и/или тежки травми.

Съхранявайте тези указания на сигурно място.

Използваният по-долу термин "електроинструмент" се отнася до захранвани от електрическата мрежа електроинструменти (със захранващ кабел) и до захранвани от акумулаторна батерия електроинструменти (без захранващ кабел).

Безопасност на работното място

- ▶ **Пазете работното си място чисто и добре осветено.** Разхвърляните или тъмни работни места са предпоставка за инциденти.
- ▶ **Не работете с електроинструмента в среда с повишена опасност от възникване на експлозия, в близост до леснозапалими течности, газове или прахообразни материали.** По време на работа в електроинструментите се отделят искри, които могат да възпламенят прахообразни материали или пари.
- ▶ **Дръжте деца и странични лица на безопасна разстояние, докато работите с електроинструмента.** Ако вниманието Ви бъде отклонено, може да загубите контрола над електроинструмента.

Безопасност при работа с електрически ток

- ▶ **Щепселът на електроинструмента трябва да е подходящ за ползвания контакт. В никакъв случай не се допуска изменение на конструкцията на щепсела.** Когато работите със занулени електроуреди, не използвайте адаптери за щепсела. Ползването на оригинални щепсели и контакти намалява риска от възникване на токов удар.
- ▶ **Избягвайте допира на тялото Ви до заземените тела, напр. тръби, отоплителни уреди, печки и хладилници.** Когато тялото Ви е заземено, рискът от възникване на токов удар е по-голям.
- ▶ **Предпазвайте електроинструмента си от дъжд и влага.** Проникването на вода в електроинструмента повишава опасността от токов удар.
- ▶ **Не използвайте захранващия кабел за цели, за които той не е предвиден. Никога не използвайте захранващия кабел за пренасяне, теглене или откачване на електроинструмента. Предпазвайте кабела от нагряване, омасляване, допир до остри ръбове или до подвижни звена на машини.** Повредени или

усукани кабели увеличават риска от възникване на токов удар.

- ▶ **Когато работите с електроинструмент навън, използвайте само удължителни кабели, подходящи за работа на открито.** Използването на удължител, предназначен за работа на открито, намалява риска от възникване на токов удар.
- ▶ **Ако се налага използването на електроинструмента във влажна среда, използвайте предпазен прекъсвач за утечни токове.** Използването на предпазен прекъсвач за утечни токове намалява опасността от възникване на токов удар.

Безопасен начин на работа

- ▶ **Бъдете концентрирани, следете внимателно действията си и постъпвайте предпазливо и разумно. Не използвайте електроинструмента, когато сте уморени или под влиянието на наркотични вещества, алкохол или упойващи лекарства.** Един миг разсеяност при работа с електроинструмент може да има за последиствие изключително тежки наранявания.
- ▶ **Работете с предпазващо работно облекло. Винаги носете предпазни очила.** Носенето на подходящи за ползвания електроинструмент и извършваната дейност лични предпазни средства, като дихателна маска, здрави плътнозатворени обувки със стабилен грайфер, защитна каска или шумозаглушители (антифони), намалява риска от възникване на трудова злополука.
- ▶ **Избягвайте опасността от включване на електроинструмента по невнимание. Преди да включите щепсела в контакта или да поставите батерията, както и при пренасяне на електроинструмента, се уверявайте, че пусковият прекъсвач е в позиция "изключено".** Носенето на електроинструменти с пръст върху пусковия прекъсвач или подаването на захранващо напрежение, докато пусковият прекъсвач е включен, увеличава опасността от трудови злополуки.
- ▶ **Преди да включите електроинструмента, се уверявайте, че сте отстранили от него всички помощни инструменти и гаечни ключове.** Помощен инструмент, забравен на въртящо се звено, може да причини травми.
- ▶ **Избягвайте неестествените положения на тялото. Работете в стабилно положение на тялото и във всеки момент поддържайте равновесие.** Така ще можете да контролирате електроинструмента по-добре и по-безопасно, ако възникне неочаквана ситуация.
- ▶ **Работете с подходящо облекло. Не работете с широки дрехи или украшения. Дръжте косата и дрехите си на безопасно разстояние от движещи се звена.** Широките дрехи, украшенията, дългите коси могат да бъдат захванати и увлечени от въртящи се звена.
- ▶ **Ако е възможно използването на външна аспирационна система, се уверявайте, че тя е включена и функционира изправно.** Използването на аспирационна система намалява рисковете, дължащи се на отделящи се при работа прахове.

- ▶ **Доброто познаване на електроинструмента вследствие на честа работа с него не е повод за намаляване на вниманието и пренебрегване на мерките за безопасност.** Едно невнимателно действие може да предизвика тежки наранявания само за части от секундата.

Грижливо отношение към електроинструментите

- ▶ **Не претоварвайте електроинструмента. Използвайте електроинструментите само съобразно тяхното предназначение.** Ще работите по-добре и по-безопасно, когато използвате подходящия електроинструмент в зададения от производителя диапазон на натоварване.
- ▶ **Не използвайте електроинструмент, чиито пусков прекъсвач е повреден.** Електроинструмент, който не може да бъде изключван и включван по предвидения от производителя начин, е опасен и трябва да бъде ремонтиран.
- ▶ **Преди да извършвате каквито и да е дейности по електроинструмента, напр. настройване, смяна на работен инструмент, както и когато го прибирате, изключвайте щепсела от контакта, респ. изваждайте батерията, ако е възможно.** Тази мярка премахва опасността от задействане на електроинструмента по невнимание.
- ▶ **Съхранявайте електроинструментите на места, където не могат да бъдат достигнати от деца. Не допускате те да бъдат използвани от лица, които не са запознати с начина на работа с тях и не са прочели тези инструкции.** Когато са в ръцете на неопитни потребители, електроинструментите могат да бъдат изключително опасни.
- ▶ **Поддържайте добре електроинструментите си и аксесоарите им. Проверявайте дали подвижните звена функционират безукорно, дали не заклиняват, дали има счупени или повредени детайли, които нарушават или изменят функциите на електроинструмента. Преди да използвате електроинструмента, се погрижете повредените детайли да бъдат ремонтирани.** Много от трудовете злополуки се дължат на недобре поддържани електроинструменти и уреди.
- ▶ **Поддържайте режещите инструменти винаги добре заточени и чисти.** Добре поддържаните режещи инструменти с остри ръбове оказват по-малко съпротивление и се водят по-леко.
- ▶ **Използвайте електроинструментите, допълнителните приспособления, работните инструменти и т. н., съобразно инструкциите на производителя. При това се съобразявайте и с конкретните работни условия и операции, които трябва да изпълните.** Използването на електроинструменти за различни от предвидените от производителя приложения повишава опасността от възникване на трудови злополуки.

- ▶ **Поддържайте дръжките и ръкохватките сухи, чисти и неомаслени.** Хлъзгавите дръжки и ръкохватки не позволяват безопасната работа и доброто контролиране на електроинструмента при възникване на неочаквана ситуация.

Поддържане

- ▶ **Допускайте ремонтът на електроинструментите Ви да се извършва само от квалифицирани специалисти и само с използването на оригинални резервни части.** По този начин се гарантира съхраняване на безопасността на електроинструмента.

Указания за безопасна работа с прободни триони

- ▶ **Когато изпълнявате операция, при която съществува опасност работният инструмент може да засегне скрити под повърхността проводници под напрежение или захранващия кабел, допирайте електроинструмента само до изолираните повърхности на ръкохватките.** При контакт на режещия аксесоар с проводник под напрежение е възможно напрежението да се предаде по металните детайли на електроинструмента и това да предизвика токов удар.
- ▶ **Използвайте скоби или други подходящи средства за захващане и укрепване на обработвания детайл.** Държането на обработвания детайл на ръка или притискането му до тялото може да предизвика загуба на контрол.
- ▶ **Дръжте ръцете си на разстояние от зоната на рязане. Не пипайте под обработвания детайл.** Съществува опасност да се нараните, ако допрете режещия лист.
- ▶ **Допирайте електроинструмента до обработвания детайл, след като предварително сте го включили.** В противен случай съществува опасност от възникване на откат, ако режещият лист се заклини в обработвания детайл.
- ▶ **По време на рязане внимавайте основната плоча да лежи стабилно.** Ако режещият лист се заклини, това може да предизвика откат или счупване на режещия лист.
- ▶ **След приключване на работа първо изключвайте електроинструмента и изваждайте режещия лист от междината едва след окончателното му спиране.** Така избягвате опасността от възникване на откат и можете безопасно да оставите електроинструмента на работната повърхност.
- ▶ **Преди да оставите електроинструмента, изчакайте въртенето да спре напълно.** В противен случай използваният работен инструмент може да допре друг предмет и да предизвика неконтролирано преместване на електроинструмента.
- ▶ **Използвайте само ножове в безукорно състояние.** Огънати или затпени ножове могат да се счупят, да повредят среза или да предизвикат заклиняване.

- ▶ **След изключване на електроинструмента не спирайте режещия лист принудително, като го притискате от двете страни.** Режещият лист може да бъде повреден, да се счупи или да предизвика обратен откат.
- ▶ **Използвайте подходящи прибори, за да откриете евентуално скрити под повърхността тръбопроводни, или се обърнете към съответното местно снабдително дружество.** Влизането в съприкосновение с проводници под напрежение може да предизвика пожар и токов удар. Увреждането на газопровод може да доведе до експлозия. Повреждането на водопровод има за последствие големи материални щети и може да предизвика токов удар.

Описание на продукта и дейността



Прочетете внимателно всички указания и инструкции за безопасност. Пропуски при спазването на инструкциите за безопасност и указанията за работа могат да имат за последствие токов удар, пожар и/или тежки травми.

Моля, имайте предвид изображенията в предната част на ръководството за работа.

Предназначение на електроинструмента

Електроинструментът е предназначен за разрязване и изрязване по вътрешен контур в дървесни материали, пластмаси, метали, керамични плочи и гума при използване на стабилна основа. Той е подходящ за изпълняване на праволинейни срезове и рязане по дъга с наклон до 45°. При това трябва да бъдат спазвани и указанията за ползване на режещия лист.

Изобразени елементи

Номерирането на елементите на електроинструмента се отнася до изображенията на страниците с фигурите.

- (1) Бутон за блокиране на пусковия прекъсвач
- (2) Пусков прекъсвач
- (3) Потенциометър за предварителен избор на честота на възвратно-постъпателните движения
- (4) Шестостепенен ключ
- (5) Изсмукващ маркуч^{A)}
- (6) Щуцер за включване на аспирационна уредба
- (7) Основна плоча
- (8) Лост за регулиране на колебателните движения
- (9) Поставка на режещия лист
- (10) Водеща ролка
- (11) Режещия лист^{A)}
- (12) Предпазен екран
- (13) Предпазен кожух за прахоуловителна система
- (14) Ръкохватка (изолирани повърхности)

- (15) Предпазна пластина срещу откъртване на ръбчетата^{A)}
- (16) Винт основна плоча
- (17) Скала за измерване на ъгъла на наклон
- (18) Направляващи отвори за приспособлението за успоредно водене
- (19) Фиксиращ винт на опората за успоредно водене^{A)}
- (20) Опора за успоредно водене с кръгово разрязване^{A)}
- (21) Центриращ връх на кръговото разрязване^{A)}

A) **Изобразените на фигурите и описаните допълнителни приспособления не са включени в стандартната окомплектовка на уреда. Изчерпателен списък на допълнителните приспособления можете да намерите съответно в каталога ни за допълнителни приспособления.**

Технически данни

Прободен трион		GST 700	
Каталожен номер		3 601 BA7 0..	
Номинална консумирана мощност	W	500	
Честота на възвратно-постъпателните движения на празен ход n_0	min ⁻¹	1450–3200	
Ход	mm	20	
макс. дълбочина на рязане			
– в дърво	mm	70	
– в алуминий	mm	10	
– в стомана (нелегирана)	mm	6	
Наклон на скосяване (наляво/надясно), макс.	°	45	
Маса съгласно ЕРТА-Procedure 01:2014	kg	2,1	
Клас на защита		□/II	

Данните важат за номинално напрежение [U] от 230 V. При отклоняващи се напрежение и при специфични за отделни изпълнения тези данни могат да варират.

Информация за излъчван шум и вибрации

Стойностите на емисии на шум са установени съгласно **EN 62841-2-11**.

Равнището A на генерирания шум от електроинструмента обикновено е: равнище на звуковото налягане **86 dB(A)**; мощност на звука **97 dB(A)**. Неопределеност K = **5 dB**.

Работете с шумозаглушители!

Пълната стойност на вибрациите a_h (векторната сума по трите направления) и неопределеността K са определени съгласно **EN 62841-2-11**:

Рязане на шперплат с режещ лист **T 111 C**:

$$a_{h,B} = 3,5 \text{ m/s}^2, K = 1,5 \text{ m/s}^2$$

Рязане на метален лист с режещ лист **T 118 A**:

$$a_{h,M} = 3,5 \text{ m/s}^2, K = 1,5 \text{ m/s}^2$$

Посочените в това ръководство за експлоатация ниво на вибрациите и стойност на емисия на шум са измерени съгласно процедура, определена и може да служи за сравняване с други електроинструменти. Те са подходящи също така за предварителна оценка на емисиите на вибрации и шум.

Посочените ниво на вибрациите и стойност на емисии на шум са представителни за основните приложения на електроинструмента. Ако обаче електроинструментът бъде използван за други дейности, с различни работни инструменти или без необходимото техническо обслужване, нивото на вибрациите и стойността на емисии на шум може да се различават. Това би могло значително да увеличи вибрациите и шума през периода на ползване на електроинструмента.

За по-точното оценяване на вибрациите и шума трябва да се отчитат и периодите, в които електроинструментът е изключен или работи на празен ход. Това би могло значително да намали емисиите на вибрации и шум през периода на ползване на електроинструмента.

Предписвайте допълнителни мерки за предпазване на работещия с електроинструмента от въздействието на вибрациите, например: техническо обслужване на електроинструмента и работните инструменти, поддържане на ръцете топли, целесъобразна организация на работните стъпки.

Монтиране

- **Преди извършване на каквито и да е дейности по електроинструмента изключвайте щепсела от захранващата мрежа.**

Поставяне/смяна на режещ лист

- **При монтирането или смяната на инструмента работете с предпазни ръкавици.** Работните инструменти имат остри ръбове и при продължителна работа могат да се нагорещат.

Избор на режещия лист

Списък на препоръчаните режещи листове можете да намерите в края на това ръководство за експлоатация. Използвайте само режещи листове с опашка с една гърбица (Т-опашка). Режещият лист не трябва да е по-дълъг от необходимото за изпълняване на среза.

При рязане по дъга с малък радиус използвайте тесни ножове.

Поставяне на режещ лист (вж. фиг. A)

- **Преди поставяне почистете опашката на режещия лист.** Замърсена опашка не може да бъде захваната сигурно.

Вкарайте режещия лист **(11)**, до упор в задвижващата щанга така, че зъбите да са обърнати в посоката на рязане **(9)**.

При поставяне на режещия лист внимавайте задният му ръб да попадне в жлеба на водещата ролка **(10)**.

► **Проверете дали режещият лист е захванат здраво.**

Неправилно захванат режещ лист може да изхвъркне по време на работа и да Ви нарани.

Свалете режещия лист (вж. фиг. В)

Избутайте поставката на режещия лист (9) по посока на стрелката нагоре и свалете режещия лист (11).

Предпазна пластина (вж. фиг. С)

Предпазната пластина (15) (не е включена в окомплектовката) може да предотврати откъртване на ръбчето на детайла при рязане в дървесни материали. Предпазната пластина може да се използва само с определени ножове и само при ъгъл на наклона 0°.

За поставяне притиснете пластината (15) отдолу на основната плоча (7).

Система за прахоулавяне

Прахове, отделящи се при обработването на материали като съдържащи олово бои, някои видове дървесина, минерали и метали могат да бъдат опасни за здравето. Контактът до кожата или вдишването на такива прахове могат да предизвикат алергични реакции и/или заболявания на дихателните пътища на работещия с електроинструмента или намиращи се наблизо лица.

Определени прахове, напр. отделящите се при обработване на бук и дъб, се считат за канцерогенни, особено в комбинация с химикали за третиране на дървесина (хромат, консерванти и др.). Допуска се обработването на съдържачи азбест материали само от съответно обучени квалифицирани лица.

- По възможност използвайте подходяща за обработвания материал система за прахоулавяне.
- Осигурявайте добро проветряване на работното място.
- Препоръчва се използването на дихателна маска с филтър от клас P2.

Спазвайте валидните във Вашата страна законови разпоредби, валидни при обработване на съответните материали.

► **Избягвайте натрупване на прах на работното място.**
Прахът може лесно да се самовъзпламени.

Капак

Преди да включите към електроинструмента аспирационна система, монтирайте капака (13).

Поставете капака (13) върху електроинструмента така, че захващащите елементи да поладнат с прещракване в отворите на корпуса.

Сваляйте капака (13) за дейности без прахоизсмукване и за срезове под наклон. За целта притиснете от двете страни предпазния кожух в близост до външните опори и го издърпайте напред.

Включване на аспирационна система

Вкарайте шланг (5) (не е включен в окомплектовката) на щучера (6). Свържете шланга (5) към прахосмукачка (принадлежност).

Преглед на начина на включване към различни прахосмукачки ще намерите в края на това ръководство за експлоатация.

За постигане на оптимална степен на прахоулавяне по възможност поставяйте предпазната пластина срещу откъртване (15).

Използваната прахосмукачка трябва да е пригодна за работа с обработвания материал.

Ако при работа се отделя особено вреден за здравето прах или канцерогенен прах, използвайте специализирана прахосмукачка.

Работа с електроинструмента

Работни режими

► **Преди извършване на каквито и да е дейности по електроинструмента изключвайте щепсела от захранващата мрежа.**

Регулиране на колебателните движения

Регулируемите на четири степени колебателни движения позволяват оптимално настройване на скоростта и производителността на рязане спрямо обработвания материал.

С лоста (8) можете да превключвате степените на колебателните движения също и по време на работа.

Степен 0	колебателните движения изключени
Степен I	малки колебателни движения
Степен II	средни колебателни движения
Степен III	големи колебателни движения

Оптималната степен на колебателните движения се определя най-добре чрез изпробване на практика. При това са валидни следните принципи:

- Изберете по-малка степен на колебателните движения, респ. ги изключете напълно, когато ръба на среза трябва да е по-гладък и по-чист.
- Изключвайте колебателните движения при разрязване на тънкостенни детайли (напр. ламарина).
- При разрязване на твърди материали (напр. стомана) работете с малки колебателни движения.
- При меки материали и при разрязване на дърво по направление на влакната работете с максимални колебателни движения.

Настройване на ъгъла на наклон (вж. фиг. D)

За изработване на срезове под наклон основната плоча (7) може да бъде наклонена надясно или наляво до 45°.

Предпазната пластина срещу откъртване на ръбчетата (15) не може да бъде използвана при срезове под наклон.

- Демонтирайте предпазната пластина срещу откъртване на ръбчетата (15).
- Развийте винта (16) и преместете основната плоча (7) леко по посока на режещия лист (11).
- За настройване на точни ъгли на наклона основната плоча може да бъде фиксирана надясно и наляво при

0° и 45°. Наклонете основната плоча (7), като отчитате по скалата (17) до желаната позиция. Наклони под други ъгли могат да бъдат настроени с помощта на ъгломер.

- След това изместете основната плоча (7) до упор по посока на захранващия кабел.
- Затегнете винта (16) отново.

Пускане в експлоатация

- **Съобразявайте се с напрежението в захранващата мрежа! Напрежението на захранващата мрежа трябва да съответства на данните, изписани на табелката на електроинструмента. Уреди, обозначени с 230 V, могат да бъдат захранвани и с напрежение 220 V.**

Включване и изключване

- **Уверете се, че можете да задействате пусковия прекъсвач без пускане на дръжката.**

За **включване** на електроинструмента натиснете пусковия прекъсвач (2).

За **застопоряване** на пусковия прекъсвач (2) го задръжте натиснат и изместете бутона (1) надясно или наляво.

За **изключване** на електроинструмента отпуснете пусковия прекъсвач (2). Ако пусковият прекъсвач (2) е бил застопорен, първо го натиснете и след това го отпуснете.

Предварително установяване на честотата на възвратно-постъпателните движения

С потенциометъра (3) можете предварително да установите възвратно-постъпателните движения или да ги измените по време на работа.

Необходимата честота на възвратно-постъпателните движения зависи от конкретните условия и се определя най-добре чрез изпробване.

Препоръчва се ограничаване на честотата при започване на среза и при разрязване на пластмаси и алуминиеви сплави.

При продължителна работа с малка честота на възвратно-постъпателните движения електроинструментът може да се нагрее силно. Извадете режещия лист и охладете електроинструмента, като го оставите да работи прилб. 3 минути с максимална честота.

Указания за работа

- **Преди извършване на каквито и да е дейности по електроинструмента изключвайте щепсела от захранващата мрежа.**
- **Ако ножът се заклини, незабавно изключете електроинструмента.**
- **При обработването на малки или тънки детайли винаги използвайте стабилна подложка, напр. стенд за рязане (допълнително приспособление).**

Преди разрязване на дърво, шперплат, строителни материали и др. п. предварително проверявайте за наличието на метални предмети, като пирони и винтове, и при необходимост ги отстранявайте.

Потъващи триони (вж. фиг. E)

- **Допуска се пробиването с режещия лист само на меки материали, като дървесина, гипскартон или др. п.!**

При разрязване с пробиване използвайте само къси режещи листове. Разрязването с пробиване е възможно само при ъгъл на скосяване 0°.

Поставете електроинструмента на детайла с предния ръб на основната плоча (7), без режещият лист (11) да го допира и след това го включете. Ако електроинструментът е с възможност за регулиране, установете максимална честота на възвратно-постъпателните движения. Притиснете здраво електроинструмента към детайла и бавно врежете режещия лист.

Когато основната плоча (7) допре до детайла с цялата си повърхност, продължете разрязването по желаната линия.

Приспособление за успоредно водене и рязане по кръгова дъг (принадлежност)

При работа с приспособлението за успоредно водене и рязане по кръгова дъга (20) (допълнително приспособление) дебелината на стената на разрязвания детайл може да е най-много 30 mm.

Паралелни срезове (вж. фиг. F): Развийте винта (19) и вкарайте линията на приспособлението за успоредно водене през направляващите отвори (18) в основната плоча. Като отчитате стойността по вътрешния ръб на основната плоча, установете на скалата желаното разстояние между водещата линия и линията на среза. Затегнете застопоряващия винт (19).

Кръгови срезове (вж. фиг. G): Пробийте вътрешно на изрязвания кръг до линията на среза отвор, достатъчен за да премине режещия лист през него. Обработете отвора с фреза или пила, така че режещият лист да може да сатане плътно на линията на среза.

Поставете застопоряващия винт (19) от другата страна на опората за успоредно водене. Вкарайте скалата на опората за успоредно водене през направляващия отвор (18) в основната плоча. Пробийте отвор в детайла в центъра на изрязваната дъга. Вкарайте центъра (21) през вътрешния отвор на приспособлението за успоредно водене и в пробития в детайла отвор. Настройте радиуса на дъгата, като отчитате спрямо вътрешния ръб на основната плоча. Затегнете застопоряващия винт (19).

Охлаждащо-смазваща течност

За да предотвратите прегряване при разрязване на метали, трябва да нанесете охлаждащо-смазваща течност по продължение на линията на рязане.

Поддържане и сервиз

Поддържане и почистване

- **Преди извършване на каквито и да е дейности по електроинструмента изключвайте щепсела от захранващата мрежа.**

► **За да работите качествено и безопасно, поддржайте електроинструмента и вентилационните му отвори чисти.**

Когато е необходима замена на захранващия кабел, тя трябва да се извърши в оторизиран сервис за електроинструменти на **Bosch**, за да се запази нивото на безопасност на **Bosch** електроинструмента.

Редовно почиствайте гнездото за захващане на режещите листове. За целта извадете режещия лист от електроинструмента и стръскайте електроинструмента чрез леко почукване върху твърда повърхност.

Силното замърсяване на електроинструмента може да доведе до нарушения на функционирането му. Затова не разрязвайте отдолу или в таванна позиция материали, които отделят голямо количество стружки.

► **Използвайте при екстремни условия на употреба възможност винаги изсмукваща инсталация. Редовно продухвайте вентилационните отвори и ползвайте дефектнотоков предпазен прекъсвач (PRCD).**

При обработване на метали по вътрешността на електроинструмента може да се отложи токопроводящ прах. Това може да наруши защитната изолация на електроинструмента.

Ако изхода за прах е блокиран, изключете електроинструмента, извадете прахоизсмукването и отстранете праха и стружките.

Периодично смазвайте водещата ролка (10) с една капка машинно масло.

Редовно проверявайте водещата ролка (10). Ако е износена, тя трябва да бъде заменена в оторизиран сервис за електроинструменти на **Bosch**.

Клиентска служба и консултация относно употребата

Сервизът ще отговори на въпросите Ви относно ремонти и поддръжка на закупения от Вас продукт, както и относно резервни части. Покомпонентни чертежи и информация за резервните части ще откриете и на: **www.bosch-pt.com**

Екипът по консултация относно употребата на Bosch ще Ви помогне с удоволствие при въпроси за нашите продукти и техните аксесоари.

Моля, при въпроси и при поръчване на резервни части винаги посочвайте 10-цифрения каталожен номер, изписан на табелката на уреда.

България

Robert Bosch SRL
Service scule electrice
Strada Horia Măcelariu Nr. 30–34, sector 1
013937 București, România
Тел.: +359(0)700 13 667 (Български)
Факс: +40 212 331 313
Email: BoschServiceCenterBG@ro.bosch.com
www.bosch-pt.com/bg/bg/

Бракуване

С оглед опазване на околната среда електроинструментът, допълнителните приспособления и опаковката трябва да бъдат подложени на подходяща преработка за повторното използване на съдържащите се в тях суровини.



Не изхвърляйте електроинструменти при битовите отпадъци!

Само за страни от ЕС:

Съгласно европейска директива 2012/19/ЕС и хармонизирането на националното законодателство с нея електронни и електрически уреди, които не могат да се използват, трябва да бъдат събирани отделно и да бъдат предавани за оползотворяване на съдържащите се в тях суровини.

Македонски

Безбедносни напомени

Општи предупредувања за безбедност за електрични алати

4 ПРЕДУ-ПРЕДУВАЊЕ

Прочитајте ги сите безбедносни предупредувања, илустрации и спецификации приложени со

овој електричен алат. Непридржувањето до сите упатства приложени подолу може да доведе до струен удар, пожар и/или тешки повреди.

Зачувајте ги безбедносните предупредувања и упатства за користење и за во иднина.

Поимот „електричен алат“ во безбедносните предупредувања се однесува на електрични апарати што користат струја (кабелски) или апарати што користат батерии (акумулаторски).

Безбедност на работниот простор

- **Работниот простор одржувајте го чист и добро осветлен.** Преполни или темни простории може да доведат до несреќа.
- **Не работете со електричните алати во експлозивна околина, како на пример, во присуство на запаливи течности, гасови или прашина.** Електричните алати создаваат искри коишто може да ја запалат прашина или гасовите.
- **Држете ги децата и присутните подалеку додека работите со електричен алат.** Невниманието може да предизвика да изгубите контрола.

Електрична безбедност

- **Приклучокот на електричниот алат мора да одговара на приклучницата. Никога не го менувајте приклучокот. Не користите приклучни адаптери со заземјените електрични алати.**

Неизменитите приклучоци и соодветните приклучници го намалуваат ризикот од струен удар.

- ▶ **Избегнувајте телесен контакт со заземјени површини, како на пример, цевки, радијатори, метални ланци и ладилници.** Постои зголемен ризик од струен удар ако вашето тело е заземјено.
- ▶ **Не ги изложувајте електричните алати на дожд или влажни услови.** Ако влезе вода во електричниот алат, ќе се зголеми ризикот од струен удар.
- ▶ **Не постапувајте несоодветно со кабелот.** Никогаш не го користете кабелот за носење, влечење или исклучување од струја на електричниот алат. Кабелот чувајте го подалеку од оган, масло, остри ивици или подвижни делови. Оштетени или заплеткани кабли го зголемуваат ризикот од струен удар.
- ▶ **При работа со електричен алат на отворено, користете продолжен кабел соодветен за надворешна употреба.** Користењето на кабел соодветен за надворешна употреба го намалува ризикот од струен удар.
- ▶ **Ако мора да работите со електричен алат на влажно место, користете заштитен уред за диференцијална струја (RCD).** Користењето на RCD го намалува ризикот од струен удар.

Лична безбедност

- ▶ **Бидете внимателни, внимавајте како работите и работете разумно со електричен алат.** Не користете електричен алат ако сте уморни или под дејство на дроги, алкохол или лекови. Еден момент на невнимание додека работите со електричните алати може да доведе до сериозна лична повреда.
- ▶ **Користете лична заштитна опрема.** Секогаш носете заштита за очи. Заштитната опрема, како на пр., маска за прашина, безбедносни чевли коишто не се лизгаат, шлем или заштита за уши, коишто се користат за соодветни услови, ќе доведат до намалување на лични повреди.
- ▶ **Спречете ненамерно активирање.** Проверете дали прекинувачот е исклучен пред да го вклучите во струја и/или со сетот на батери, пред да го земете или носите алатот. Носење на електричните алати со прстот позициониран на прекинувачот или вклучување во струја на електричните алати чијшто прекинувачот е вклучен, може да предизвика несреќа.
- ▶ **Отстранете каков било клуч за регулирање или француски клуч пред да го вклучите електричниот алат.** Француски клуч или клуч прикачен за ротирачкиот дел на електричниот алат може да доведе до лична повреда.
- ▶ **Не ги пречекорувајте ограничувањата.** Постојано одржувајте соодветна положба и рамнотежа. Ова овозможува подобра контрола на електричниот алат во непредвидливи ситуации.
- ▶ **Облечете се соодветно.** Не носете широка облека и накит. Косата и алиштата треба да бидат подалеку

од подвижните делови. Широката облека, накитот или долгата коса може да се закачат за подвижните делови.

- ▶ **Ако се користат поврзани уреди за вадење прашина и собирање предмети, проверете дали се правилно поврзани и користени.** Собирањето прашина може да ги намали опасностите предизвикани од неа.
- ▶ **Не дозволувајте искуството стекнато со честа употреба на алатите да ве направи спокојни и да ги игнорирате безбедносните принципи при нивното користење.** Невнимателно движење може да предизвика сериозна повреда во дел од секунда.

Употреба и чување на електричните алати

- ▶ **Не го преоптоварувајте електричниот алат.** Користете соодветен електричен алат за намената. Со соодветниот електричен алат подобро, побезбедно и побрзо ќе ја извршите работата за која е наменет.
- ▶ **Не користете електричен алат ако не можете да го вклучите и исклучите со помош на прекинувачот.** Секој електричен алат којшто не може да се контролира со прекинувачот е опасен и мора да се поправи.
- ▶ **Исклучете го електричниот алат од струја и/или извадете го сетот на батери, ако се вади, пред да правите некакви прилагодувања, менувајте дополнителна опрема или го складирајте електричниот алат.** Со овие превентивни безбедносни мерки се намалува ризикот од случајно вклучување на електричниот алат.
- ▶ **Чувајте ги електричните алати подалеку од дофат на деца и не дозволувајте лицата кои не ракувале со електричниот алат или не се запознаени со ова упатство да работат со истиот.** Електричните алати се опасни во рацете на необучени корисници.
- ▶ **Одржување на електрични алати и дополнителна опрема.** Проверете го порамнувањето или прицврстување на подвижните делови, спојот на деловите и сите други услови што може негативно да влијаат врз функционирањето на електричниот алат. Ако е оштетен, однесете го електричниот алат на поправка пред да го користите. Многу несреќи се предизвикани заради несоодветно одржување на електричните алати.
- ▶ **Острете и чистете ги алатите за сечење.** Соодветно одржуваните ивици на алатите за сечење помалку се виткаат и полесно се контролираат.
- ▶ **Електричниот алат, дополнителната опрема, деловите и др., користете ги во согласност со ова упатство, внимавајте на работните услови и работата која ја вршите.** Користењето на електричниот алат за други намени може да доведе до опасни ситуации.
- ▶ **Рачките и површините за држење одржувајте ги суви, чисти и неизмастени.** Рачките и површините за држење што се лизгаат не овозможуваат безбедно

ракување и контрола на алатот во непредвидливи ситуации.

Сервисирање

- ▶ **Електричниот алат сервисирајте го кај квалификувано лице кое користи само идентични резервни делови.** Со ова се овозможува безбедно одржување на електричниот алат.

Безбедносни напомени за уобдни пили

- ▶ **Држете го електричниот алат за изолираната површина додека сечете, за да не дојде во контакт со скриена жица или со неговиот кабел.** Ако опремата за сечење дојде во допир со „жица под напон“, може да ги изложи металните делови на електричниот алат „под напон“ и операторот може да добие струен удар.
- ▶ **Користете менгеме или некој друг практичен начин за да го обезбедите и прицврстите делот што се обработува на стабилна површина.** Доколку го држите делот што се обработува со рака или го потпрете на вас, тоа ќе биде нестабилно и може да изгубите контрола.
- ▶ **Држете ги рацете подалеку од делот каде што се сече. Не фаќајте под делот што се обработува.** Доколку дојдете во контакт со листовите за пила постои опасност од повреда.
- ▶ **Ставете го електричниот алат само кога е вклучен на делот што се обработува.** Инаку постои опасност од повратен удар, доколку алатот што се вметнува се заглави во делот што се обработува.
- ▶ **При сечење внимавајте на тоа, основната плоча да лежи стабилно.** Свитканиот лист пила може да се скрши или да доведе до повратен удар.
- ▶ **По завршувањето на работењето исклучете го електричниот алат и извадете го листот за пила од исечокот дури тогаш кога тој ќе застане.** На тој начин ќе избегнете повратен удар и ќе може безбедно да го оставите електричниот алат.
- ▶ **Почекајте додека електричниот алат сосема не прекине со работа, пред да го тргнете настрана.** Алатот што се вметнува може да се блокира и да доведе до губење контрола над уредот.
- ▶ **Користете само неоштетени, беспрекорни листови за пила.** Искривените или неостри листови за пила може да се скршат, да влијаат негативно на сечењето или да предизвикаат повратен удар.
- ▶ **Не го блокирајте листот за пилата по исклучувањето со странично контра-притискање.** Листот за пила може да се оштети, скрши или да предизвика повратен удар.
- ▶ **Користете соодветни уреди за пребарување, за да ги пронајдете скриените електрични кабли или консултирајте се со локалното претпријатие за снабдување со електрична енергија.** Контактот со електрични кабли може да доведе до пожар и струен удар. Оштетувањето на гасоводот може да доведе до

експлозија. Навлегувањето во водоводни цевки предизвикува оштетување и може да предизвика електричен удар.

Опис на производот и перформансите



Прочитајте ги сите безбедносни напомени и упатства. Грешките настанати како резултат од непридржување до безбедносните напомени и упатства може да предизвикаат електричен удар, пожар и/или тешки повреди.

Внимавајте на сликите во предниот дел на упатството за користење.

Употреба со соодветна намена

Електричниот алат е наменет за сечење во дрво, пластика, метал, керамички плочки и гумени материјали на стабилна подлога. Тој е погоден за прави и криви резови под агли на закосување од 45°. Внимавајте на препораките за сечилото за пила.

Илустрација на компоненти

Нумерирањето на сликите со компоненти се однесува на приказот на електричниот алат на графичката страница.

- (1) Блокада на прекинувачот за вклучување/исклучување
- (2) Прекинувач за вклучување/исклучување
- (3) Копче за подесување на претходното избирање бројот на работни одови
- (4) Клуч со внатрешна шестаголна глава
- (5) Црево за всисување^{A)}
- (6) Млазници за всисување
- (7) Основна плоча
- (8) Рачка за подесување на осцилациите
- (9) Прифат на сечило за пила
- (10) Водечки валјак
- (11) Сечило за пила^{A)}
- (12) Заштита од допир
- (13) Заштитен капак за всисување
- (14) Рачка (изолирана површина на рачката)
- (15) Заштита од кинење^{A)}
- (16) Завртка за основната плоча
- (17) Скала на закосени агли
- (18) Водилка за паралелниот граничник
- (19) Завртка за подесување на паралелниот граничник^{A)}
- (20) Паралелен граничник со кружен секач^{A)}

(21) Врв за центрирање на кружниот секач^{A)}

A) Илустрираната или опишана опрема не е дел од стандардниот обем на испорака. Целосната опрема може да ја најдете во нашата Програма за опрема.

Технички податоци

Уводна пила		GST 700
Број на дел/артикул		3 601 BA7 0..
Номинална јачина	W	500
Број на работни одови во празно n_0	min^{-1}	1450–3200
Работен од	mm	20
макс. длабочина на резот		
– во дрво	mm	70
– во алуминиум	mm	10
– во челик (нелегиран)	mm	6
Агол за сечење (лево/десно) макс.	°	45
Тежина согласно EPTA-Procedure 01:2014	kg	2,1
Класа на заштита		

Податоците важат за номинален напон [U] од 230 V. Овие податоци може да отстапуваат при различни напони, во зависност од изведбата во односната земја.

Информации за бучава/вибрации

Вредностите за емисија на бучава се одредуваат согласно **EN 62841-2-11**.

Нивото на звук на електричниот алат оценето со А типично изнесува: ниво на звучен притисок **86 dB(A)**; ниво на звучна јачина **97 dB(A)**. Несигурност $K = 5 \text{ dB}$.

Носете заштита за слухот!

Вкупните вредности на вибрации $a_{h,v}$ (векторски збир на три насоки) и несигурност K дадени се во согласност со **EN 62841-2-11**:

Сечење на шперплоча со сечило за пила **T 111 C**:

$a_{h,v} = 3,5 \text{ m/s}^2$, $K = 1,5 \text{ m/s}^2$,

сечење на метален лим со сечило за пила **T 118 A**:

$a_{h,v} = 3,5 \text{ m/s}^2$, $K = 1,5 \text{ m/s}^2$.

Нивото на вибрации наведено во овие упатства и вредноста на емисијата на бучава се измерени според мерни постапки и можат да се користат за споредба меѓу електрични алати. Исто така може да се прилагоди за предвремена процена на нивото на вибрации и емисијата на бучава.

Наведеното ниво на вибрации и вредноста на емисијата на бучава ги претставуваат главните примени на електричниот алат. Доколку електричниот алат се користи за други примени, алатот што се вметнува отстапува од нормите или недоволно се одржува, нивото на вибрации и вредноста на емисијата на бучава можат да отстапуваат. Ова може значително да го зголеми нивото на вибрации и емисијата на бучава во целокупниот период на работење.

За прецизно одредување на нивото на вибрации и емисијата на бучава, треба да се земе предвид периодот во кој уредот е исклучен или работи, а не во моментот кога е во употреба. Ова може значително да го намали нивото на вибрации и емисијата на бучава во целокупниот период на работење.

Утврдете ги дополнителните мерки за безбедност за заштита на корисникот од влијанието од вибрациите, како на пр.: одржување на електричните алати и алатите за вметнување, одржување на топлината на дланките, организирање на текот на работата.

Монтажа

► **Пред било каква интервенција на електричниот алат, извлечете го струјниот приклучок од ѕидната дозна.**

Вметнување/замена на сечилото за пила

► **При ставање или при замена на електричниот алат носете заштитни ракавици.** Алатите за вметнување се остри и може да се загреат при подолга употреба.

Бирање на сечилото за пила

Прегледот за препорачани сечила за пила ќе го најдете на крајот од ова упатство. Поставувајте само сечила за пила со сечило со еден заоблен дел (Т-сечило). Сечилото за пила не треба да биде подолго отколку што е потребно за предвидениот рез.

За сечење на тесни кривини користете тесно сечило за пила.

Вметнување на сечилото за пила (види слика А)

► **Исчистете го сечилото на листот за пила пред вметнувањето.** Нечистото сечило не може да се прицврсти стабилно.

Вметнете го сечилото за пила **(11)** со запците во правец на резот, додека не се вклопи во прифатот за сечило за пила **(9)**.

При вметнување на сечилото за пила внимавајте на тоа задниот дел да лежи во жлебот на водечкиот валјак **(10)**.

► **Проверете дали е стабилно сечилото за пила.**

Лабаво поставеното сечило за пила може да испадне и да Ве повреди.

Вадење на сечилото за пила (види слика В)

Вметнете го прифатот за сечилото за пила **(9)** во правецот на стрелките нагоре и извадете го сечилото **(11)**.

Заштита од кинење (види слика С)

Заштитата од кинење **(15)** (опрема) може да спречи кинење на површината при сечење на дрво. Заштитата од кинење може да се користи само со одредени видови на сечила за пила и со агол на резот од 0° .

Притиснете ја заштитата од кинење **(15)** од долу во основната плоча **(7)**.

Вшмукување на прав/струготини

Правта од материјалите како на пр. слоеви боја, некои видови дрво, минерали и метал може да биде штетна по здравјето. Допирањето или вдишувањето на таквата прав може да предизвика алергиски реакции и/или заболувања на дишните патишта на корисникот или лицата во околината.

Одредени честички прав како на пр. прав од даб или бука важат за канцерогени, особено доколку се во комбинација со дополнителни супстанции (хромат, средства за заштита на дрво). Материјалите што содржат азбест смеат да бидат обработувани само од страна на стручни лица.

- Затоа, доколку е возможно, користете соодветен вшмукувач за прав за материјалот што се обработува.
- Погрижете се за добра проветреност на работното место.
- Се препорачува носење на маска за заштита при вдишувањето со класа на филтер P2.

Внимавајте на важечките прописи на Вашата земја за материјалот кој го обработувате.

► Избегнувајте собирање прав на работното место.

Правта лесно може да се запали.

Заштитна хауба

Монтирајте го заштитниот капак **(13)**, пред да го приклучите електричниот алат на всисувач за прашина. Ставете го заштитниот капак **(13)** на електричниот алат на тој начин што ќе се вклопат држачите во процепите на куќиштето.

Извадете го заштитниот капак **(13)** за работење без всисувач за прашина како и за сечење под агол. За тоа притиснете го капакот на висина на надворешните држачи и извлечете го напред.

Приклучување на всисувач за прашина

Поставете црево за всисување **(5)** (опрема) на млазниците за всисување **(6)**. Поврзете го цревото за всисување **(5)** со всисувач за прашина (опрема).

Прегледот за приклучување на различните видови на всисувачи за прашина ќе го најдете на крајот од ова упатство.

За оптимално всисување, по можност поставете ја заштитата од кинење **(15)**.

Всисувачот за прашина мора да е соодветен на материјалот на парчето што се обработува.

При всисување на особено опасни по здравје, канцерогени или суви честички прав, користете специјален всисувач.

Употреба

Начини на работа

- Пред било каква интервенција на електричниот алат, извлечете го струјниот приклучок од ѕидната дозна.

Подесување на осцилации

Осцилациите што се подесуваат на четири нивоа овозможуваат оптимално прилагодување на брзината, капацитетот и сликата на сечење на материјалот што се обработува.

Со рачката за подесување **(8)** можете да ги поставите осцилациите и за време на работата.

Ниво 0	нема осцилации
Ниво I	мали осцилации
Ниво II	средни осцилации
Ниво III	големи осцилации

Оптималниот степен на осцилирање за односната примена може да се одреди со практичен обид. Притоа важат следните препораки:

- Доколку го изберете степенот на осцилирање што помал одн. целосно го исклучите, толку ќе биде подобар и почист исечениот раб.
- При обработка на тенки материјали (на пр. лимови) исклучете го осцилирањето.
- Кај тврди материјали (на пр. челик) работете со мало осцилирање.
- Кај меки материјали и при сечење на дрво во правец на влакната може да се работи со максимално осцилирање.

Подесување на аголот на закосување (види слика D)

Основната плоча **(7)** може да се навали кон десно или кон лево за сечење под агол до 45°.

Заштитата од кинење **(15)** не може да се примени за сечење под агол.

- Извадете ја заштитата од кинење **(15)**.
- Олабавете ја завртката **(16)** и притиснете ја основната плоча **(7)** лесно во правец на сечилото на пилата **(11)**.
- За подесување на прецизен агол на косо сечење, основната плоча од десната и левата страна има точки за вклопување на 0° и 45°. Навалете ја основната плоча **(7)** согласно скалата **(17)** во саканата позиција. Другите агли на косо сечење може да се подесат со помош на агломер.
- Потоа притиснете ја основната плоча **(7)** до крај во правец на струјниот кабел.
- Повторно цврсто затегнете ја завртката **(16)**.

Ставање во употреба

- **Внимавајте на електричниот напон! Напонот на изворот на струја мора да одговара на оној кој е наведен на спецификационата плочка на електричниот уред. Електричните алати означени со 230 V исто така може да се користат и на 220 V.**

Вклучување/исклучување

- Проверете дали можете да го притиснете прекинувачот за вклучување/исклучување, без да ја отпуштите рачката.

За **вклучување** на електричниот алат притиснете на прекинувачот за вклучување/исклучување **(2)**.

За **фиксирање** на прекинувачот за вклучување/исклучување **(2)** држете го притиснат и турнете ја блокадата **(1)** кон десно или лево.

За **исклучување** на електричниот алат отпуштете го прекинувачот за вклучување/исклучување **(2)**. Доколку прекинувачот за вклучување/исклучување **(2)** е блокиран, најпрво притиснете го и потоа отпуштете го.

Претходно избирање на бројот на одови

Со копчето за подесување на претходното избирање на број на работни одови **(3)** можете истите претходно да ги избереите и потоа да ги промените во текот на работата.

Потребниот број на работни одови зависи од материјалот и работните услови и може да се одреди со практична примена.

Се препорачува намалување на бројот на работни одови при поставување на сечилото за пила на алатот, како и при сечење на пластика и алуминиум.

При подолготрајно работење со мал број на работни одови, електричниот алат може многу да се вжешти. Извадете го сечилото за пила и оставете го електричниот алат да работи околу 3 мин. со максимален број на работни одови.

Совети при работењето

- ▶ **Пред било каква интервенција на електричниот алат, извлечете го струјниот приклучок од ѕидната дозна.**
- ▶ **Доколку се блокира сечилото за пила, исклучете го електричниот алат.**
- ▶ **Доколку обработувате мали или тенки делови секогаш користете стабилна подлога или маса за пила (опрема).**

Пред сечењето во дрво, шперплочи, градежни материјали итн. проверете дали на нив има туѓи тела како на пр. клинци, шrafoви и сл. и доколку има, отстранете ги.

Сечење со вдлабнување (види слика E)

- ▶ **Смеат да се обработуваат само меки материјали како дрво, гипс картон и сл. при сечење со вдлабнување!**

За сечење со вдлабнување користете само кратки сечила за пила. Сечењата со вдлабнување се можни само со агол на закосување од 0°.

Поставете го електричниот алат со предниот раб на основната плоча **(7)** на делот што се обработува, без сечилото за пила **(11)** да го допира делот што се обработува и вклучете го. Кај електричните алати со контрола на бројот на удари, поставете го максималниот број на работни одови. Притиснете го електричниот алат на делот што се обработува и оставете го сечилото за пила полека да се вдлабне во делот што се обработува.

Штом основната плоча **(7)** целосно ќе налегне на површината на делот што се обработува, продолжете да сечење по должина на линијата.

Паралелен граничник со кружен отсекувач (опрема)

За работење со паралелен граничник со кружен отсекувач **(20)** (опрема) дебелината на делот што се обработува треба да изнесува максимално 30 mm.

Паралелно сечење (види слика **F**): Олабавете ја завртката за подесување **(19)** и вметнете ја скалата на паралелниот граничник низ водилката **(18)** во основната плоча.

Поставете ја саканата ширина на резот како вредност на скалата на внатрешниот раб на основната плоча.

Зацврстете ја завртката за фиксирање **(19)**.

Кружно сечење (види слика **G**): На линијата за сечење во кругот што треба да се исече издупчете дупка, што е доволно за вметнување на сечилото за пила. Обработете го издупчувањето со глодалка или турпија, за да може сечилото рамно да легне на линијата за сечење.

Ставете ја завртката за фиксирање **(19)** на другата страна од паралелниот граничник. Вметнете ја скалата од паралелниот граничник низ водилката **(18)** во основната плоча. Во средината на делот за обработка во отворот што треба да се исече издупчете дупка. Поставете го врвот за центрирање **(21)** низ внатрешниот отвор на паралелниот граничник во издупчената дупка. Поставете го радиусот како вредност на скалата на внатрешниот раб на основната плоча. Зацврстете ја завртката за фиксирање **(19)**.

Средство за ладење/подмачкување

При сечење на метал поради загревање на материјалот треба да нанесете средство за ладење одн. подмачкување по должина на линијата за сечење.

Одржување и сервис

Одржување и чистење

- ▶ **Пред било каква интервенција на електричниот алат, извлечете го струјниот приклучок од ѕидната дозна.**
- ▶ **Одржувајте ги чисти електричниот алат и отворите за проветрување, за да може добро и безбедно да работите.**

Доколку е потребно користење на приклучен кабел, тогаш набавете го од **Bosch** или специјализирана продавница за **Bosch**-електрични алати, за да избегнете загрозување на безбедноста.

Редовно чистете го прифатот за сечилата за пила. За го исчистите, извадете го сечилото за пила од електричниот алат и тропнете лесно со електричниот алат на рамна површина.

Големи нечистотии можат да доведат до пречки во функционирањето. Затоа не сечете од долу или над глава материјали што прават многу прашина.

- ▶ **При екстремни услови на примена, доколку е возможно секогаш користете уред за всисување.**

Издупувајте ги почесто отворите за проветрување и приклучете заштитен прекинувач за диференцијална струја (PRCD). При обработка на метали, во внатрешноста на електричниот алат може да се собере спроводлива прав. Може да се оштети заштитната изолација на електричниот алат.

Доколку излезот за прашина се затне, исклучете го електричниот алат, извадете го всисувачот за прашина и отстранете ги прашина и струготините.

Подмачкајте го водечкиот валјак (10) одвреме навреме со неколку капки масло.

Редовно проверувајте го водечкиот валјак (10). Доколку е истрошен, мора да се замени во овластената специјализирана продавница **Bosch**.

Сервисна служба и совети при користење

Сервисната служба ќе одговори на Вашите прашања во врска со поправката и одржувањето на Вашиот производ како и резервните делови. Ознаки за експлозија и информации за резервните делови исто така ќе најдете на: www.bosch-pt.com

Тимот за советување при користење на Bosch ќе ви помогне доколку имате прашања за нашите производи и опрема.

За сите прашања и нарачки на резервни делови, Ве молиме наведете го 10-цифрениот број од спецификационата плочка на производот.

Северна Македонија

Д.Д.Електрис
Сава Ковачевиќ 47Нб, број 3
1000 Скопје
Е-пошта: dimce.dimcev@servis-bosch.mk
Интернет: www.servis-bosch.mk
Тел./факс: 02/ 246 76 10
Моб.: 070 595 888

Д.П.Т.У “РОЈКА”
Јани Лукровски бб; Т.Ц Автокоманда локал 69
1000 Скопје
Е-пошта: servisrojka@yahoo.com
Тел: +389 2 3174-303
Моб: +389 70 388-520, -530

Отстранување

Електричните алати, опремата и амбалажите треба да се отстранат на еколошки прифатлив начин.



Не ги фрлајте електричните алати во домашната канта за отпадоци!

Само за земјите од ЕУ:

Според Европската регулатива 2012/19/EU за електрични и електронски уреди и нивната имплементација во националното право, електричните алати што се вон употреба мора одделно да се собираат и да се рециклираат на еколошки прифатлив начин.

Srpski

Bezbednosne napomene

Opšte sigurnosne napomene za električne alate

UPOZORENJE Pročitajte **sva sigurnosna upozorenja, uputstva, ilustracije i specifikacije isporučene uz ovaj električni alat.** Propusti u pridržavanju svih dole navedenih uputstava mogu imati za posledicu električni udar, požar i/ili teške povrede.

Čuvajte sva upozorenja i uputstva za buduću upotrebu.

Pojam „električni alat“ upotrebljen u upozorenjima odnosi se na električne alate sa pogonom na struju (sa kablom) i na električne alate sa akumulatorskim pogonom (bez kabla).

Sigurnost radnog područja

► **Držite vaše radno područje čisto i dobro osvetljeno.**

Nered ili neosvetljena radna područja mogu voditi nesrećama.

► **Ne radite sa električnim alatom u okolini ugroženoj eksplozijom, u kojoj se nalaze zapaljive tečnosti, gasovi ili prašina.** Električni alati stvaraju varnice koje mogu zapaliti prašinu ili isparenja.

► **Držite podalje decu i druge osobe za vreme korišćenja električnog alata.** Stvari koje vam odvrćaju pažnju mogu dovesti do gubitka kontrole.

Električna sigurnost

► **Priključni utikač električnog alata mora odgovarati utičnici. Utikač ne sme nikako da se menja. Ne upotrebljavajte adaptere utikača zajedno sa električnim alatima zaštićenim uzemljenjem.**

Nemodifikovani utikači i odgovarajuće utičnice smanjuju rizik od električnog udara.

► **Izbegavajte kontakt telom sa uzemljenim površinama kao što su cevi, radijatori, šporeti i frižideri.** Postoji povećani rizik od električnog udara ako je vaše telo uzemljeno.

► **Držite električni alat što dalje od kiše ili vlage.** Prodor vode u električni alat povećava rizik od električnog udara.

► **Kabl ne koristite u druge svrhe. Nikada ne koristite kabl za nošenje električnog alata, ne vucite ga i ne izvlačite ga iz utičnice. Držite kabl dalje od vreline, ulja, oštih ivica ili pokretnih delova.** Oštećeni ili umršeni kablovi povećavaju rizik od električnog udara.

► **Ako sa električnim alatom radite na otvorenom, upotrebljavajte samo produžne kablove koji su pogodni za upotrebu na otvorenom.** Upotreba kabla pogodnog za upotrebu na otvorenom smanjuje rizik od električnog udara.

► **Ako ne možete da izbegnete rad sa električnim alatom u vlažnoj okolini, koristite zaštitni uređaj diferencijalne struje (RCD).** Upotreba zaštitnog uređaja diferencijalne struje smanjuje rizik od električnog udara.

Sigurnost osoblja

- ▶ **Budite pažljivi, pazite na to šta radite i postupajte razumno tokom rada sa vašim električnim alatom. Ne koristite električni alat ako ste umorni ili pod uticajem droge, alkohola ili lekova.** Momenat nepažnje kod upotrebe električnog alata može rezultirati ozbiljnim povredama.
- ▶ **Nosite ličnu zaštitnu opremu. Uvek nosite zaštitne naočare.** Nošenje zaštitne opreme, kao što je maska za prašinu, sigurnosne cipele koje ne kližu, zaštitni šlem ili zaštita za sluh, zavisno od vrste i upotrebe električnog alata, smanjuje rizik od povreda.
- ▶ **Izbegavajte nenamerno puštanje u rad. Uverite se da je električni alat isključen, pre nego što ga priključite na struju i/ili na akumulator, uzmete ga ili nosite.** Nošenje električnog alata sa prstom na prekidaču ili priključivanje na struju uključenog električnog alata vodi do nesreće.
- ▶ **Uklonite bilo kakve ključeve za podešavanje ili ključeve za zavrtnjeve, pre nego što ukljućite električni alat.** Ostavljanje ključa za zavrtnjeve ili ključa prikačenog na rotirajući deo električnog alata može rezultirati ličnom povredom.
- ▶ **Izbegavajte neprirodno držanje tela. Pobrinite se uvek da stabilno stojite i u svako doba održavajte ravnotežu.** Ovo omogućava bolje upravljanje električnim alatom u neočekivanim situacijama.
- ▶ **Nosite pogodnu odeću. Ne nosite široku odeću ili nakit. Držite kosu i odeću dalje od pokretnih delova.** Pokretni delovi mogu zahvatiti široku odeću, nakit ili dugu kosu.
- ▶ **Ako mogu da se montiraju uređaji za usisavanje i skupljanje prašine, uverite se da li su priključeni i upotrebljeni kako treba.** Usisavanje prašine može smanjiti rizike koji su povezani sa prašinom.
- ▶ **Ne dozvolite da pouzdanje koje ste stekli čestom upotrebom alata utiče na to da postanete neoprezni i da zanemarite sigurnosne principe za upotrebu alata.** Neoprezno delovanje može prouzrokovati teške povrede u deliću sekunde.

Upotreba i briga o električnim alatima

- ▶ **Ne preopterećujte aparat. Upotrebljavajte električni alat koji je pogodan za vaš zadatak.** Odgovarajući električni alat radi bolje i sigurnije tempom za koji je projektovan.
- ▶ **Ne koristite električni alat čiji je prekidač u kvaru.** Svaki električni alat koji se ne može kontrolisati prekidačem je opasan i mora se popraviti.
- ▶ **Izvućite utikač iz utičnice i/ili izvadite akumulatorsku bateriju iz električnog alata, ukoliko je to moguće, pre nego što izvršite bilo kakva podešavanja, promenu pribora ili pre nego što uskladićite električni alat.** Takve preventivne sigurnosne mere smanjuju rizik od slučajnog pokretanja električnog alata.
- ▶ **Čuvajte nekorićene električne alate izvan dometa dece i ne dozvoljavajte korićenje alata osobama koje**

ne poznaju isti ili nisu proćitale ova uputstva. U rukama neobućenih korisnika elektrićni alati postaju opasni.

- ▶ **Održavajte elektrićni alat i pribor. Proverite da li pokretni delovi aparata besprekorno funkcionišu i da li su dobro povezani, da li su delovi možda polomljeni ili su tako oštećeni da je ugroženo funkcionisanje elektrićnog alata. Pre upotrebe popravite alat ukoliko je oštećen.** Mnoge nesreće su prouzrokovane lošim održavanjem elektrićnih alata.
- ▶ **Održavajte alate za sećenje oštre i čiste.** Sa adekvatno održanim alatom za sećenje sa oštrim sećivima manja je verovatnoća da će doći do zapinjania i upravljanje je jednostavnije.
- ▶ **Upotrebljavajte elektrićni alat, pribor, alate koji se umeću itd. prema ovim uputstvima. Obratite pažnju pritom na uslove rada i posao koji morate obaviti.** Upotreba elektrićnog alata za namene drugaćije od predviđenih može voditi opasnim situacijama.
- ▶ **Održavajte drške i prihvatne površine suvim, čistim i bez ostataka ulja ili masnoće.** Klizave drške ili prihvatne površine ne omogućavaju bezbedno rukovanje i upravljanje alatom u neočekivanim situacijama.

Servisiranje

- ▶ **Neka vam vaš elektrićni alat popravlja samo kvalifikovano osoblje, koristeći samo originalne rezervne delove.** Ovo će osigurati oćuvanje bezbednosti elektrićnog alata.

Sigurnosne napomene za ubodne testere

- ▶ **Elektrićni alat držite za izolovane prihvatne površine prilikom izvođenja radova gde rezni pribor može doći u kontakt sa skrivenim žicama ili sopstvenim kablom.** Rezni pribor, koji dođe u kontakt sa provodnom žicom, može dovesti do toga da izloženim metalnim delovima elektrićnog alata postanu provodnici, što rukovaoca može izložitii elektrićnom udaru.
- ▶ **Upotrebite stegu ili pronadite neki drugi praktičan način da obezbedite i pričvrstite predmet obrade za stabilnu platformu.** Predmet će biti nestabilan ako ga budete pridržavali rukom ili sopstvenim telom, čime rizikujete da izgubite kontrolu nad predmetom.
- ▶ **Držite ruke podalje od područja testere. Ne hvatajte ispod radnog komada.** Pri kontaktu sa listom testere postoji opasnost od povreda.
- ▶ **Vodite elektrićni alat samo ukljućen na radni komad.** Inaće postoji opasnost od povratnog udarca, ako upotrebljeni alat zapne u radnom komadu.
- ▶ **Vodite računa da ploća podnožja prilikom testerisanja sigurno naleže.** Iskošen list testere se može slomiti ili voditi povratnom udarcu.
- ▶ **Iskljućite po završetku rada elektrićni alat i izvućite list testere, tek onda iz reza, kada se umiri.** Tako ćete izbeći povratni udarac i možete sigurno ostaviti elektrićni alat.

- ▶ **Sačekajte da se električni alat umiri, pre nego što ga odložite.** Upotrebljeni alat se može zakačiti i gubitkom kontrole voditi preko električnog alata.
- ▶ **Upotrebljavajte samo neoštećene, besprekorne listove testere.** Izvijeni ili tupi listovi testere mogu se slomiti, negativno uticati na presek ili prouzrokovati povratni udarac.
- ▶ **Ne kočite list testere posle isključivanja bočnim pritiskanjem.** List testere se može oštetiti, slomiti ili prouzrokovati povratni udarac.
- ▶ **Koristite odgovarajuće aparate za detekciju, da biste pronašli skrivene vodove snabdevanja, ili pozovite lokalnog distributera električne energije.** Kontakt sa električnim vodovima može da dovede do požara i strujnog udara. Oštećenja gasovoda mogu da dovedu do eksplozije. Prodiranje u cevovod sa vodom može da uzrokuje materijalnu štetu ili strujni udar.

Opis proizvoda i primene



Pročitajte sve bezbednosne napomene i uputstva. Propusti u poštovanju bezbednosnih napomena i uputstava mogu da prouzrokuju električni udar, požar i/ili teške povrede.

Vodite računa o slikama u prednjem delu uputstva za rad.

Upotreba prema svrsi

Aparat je određen da kod čvrste podloge izvodi sečenja sa razdvajanjem i isečke u drvetu, plastici, metalu, keramičkim pločicama i gumi. Pogodan je za prava i kružna sečenja sa uglom iskošenja do 45°. Obratite pažnju na preporuke o listovima testere.

Prikazane komponente

Označavanje brojevima komponenti sa slika odnosi se na prikaz električnog alata na grafičkoj strani.

- (1) Blokada prekidača za uključivanje/isključivanje
- (2) Prekidač za uključivanje/isključivanje
- (3) Točkić za podešavanje-biranje broja podizanja
- (4) Šestougaoni ključ
- (5) Usisno crevo^{A)}
- (6) Usisni nastavak
- (7) Ploča podnožja
- (8) Poluga za podešavanje oscilovanja
- (9) Prihvat za list testere
- (10) Valjak vodica
- (11) List testere^{A)}
- (12) Zaštita od dodirivanja
- (13) Poklopac za usisavanje prašine
- (14) Ručka (izolovana površina za držanje)
- (15) Zaštita od opiljaka^{A)}
- (16) Zavrtanj ploče podnožja

- (17) Skala za ugao iskošenja
- (18) Vodenje paralelnog graničnika
- (19) Zavrtanj za fiksiranje paralelnog graničnika^{A)}
- (20) Paralelni graničnik sa kružnim sekačem^{A)}
- (21) Šiljak za centriranje paralelnog graničnika^{A)}

A) **Prikazani ili opisani pribor ne spada u standardno pakovanje. Kompletni pribor možete da nadete u našem programu pribora.**

Tehnički podaci

Ubodna testera		GST 700
Broj artikla		3 601 BA7 0..
Nominalna ulazna snaga	W	500
Broj podizanja u praznom hodu n_0	min^{-1}	1450–3200
Podizanje	mm	20
maks. dubina reza		
– u drvetu	mm	70
– u aluminijumu	mm	10
– u čeliku (nelegiranom)	mm	6
Ugao rezanja (levi/desni) maks.	°	45
Težina u skladu sa EPTA-Procedure 01:2014	kg	2,1
Klasa zaštite		/II

Podaci važe za nominalne napone [U] od 230 V. Kod napona koji odstupaju i izvođenja specifičnih za zemlje ovi podaci mogu da variraju.

Informacije o buci/vibracijama

Vrednosti emisije buke utvrđene u skladu sa **EN 62841-2-11**.

Pod A klasifikovan nivo buke električnog alata iznosi tipično: nivo zvučnog pritiska **86 dB(A)**; nivo snage zvuka **97 dB(A)**. Nesigurnost K = **5 dB**.

Nosite zaštitu za sluh!

Ukupne vrednosti vibracije a_v (vektorski zbir tri pravca) i nesigurnosti K utvrđeni prema **EN 62841-2-11**:

Sečenje ploče iverice listom testere **T 111 C**:

$$a_{v,B} = 3,5 \text{ m/s}^2, K = 1,5 \text{ m/s}^2,$$

Sečenje metalnog lima listom testere **T 118 A**:

$$a_{v,M} = 3,5 \text{ m/s}^2, K = 1,5 \text{ m/s}^2.$$

Nivo vibracija i vrednosti emisije buke, koji su navedeni u ovim uputstvima, su izmereni prema standardizovanom mernom postupku i mogu se koristiti za međusobno poređenje električnih alata. Pogodni su i za privremenu procenu emisije vibracije i buke.

Navedeni nivo vibracija i vrednost emisije buke predstavljaju realnu upotrebu električnog alata. Međutim, ako se električni alat upotrebljava za druge namene, sa drugim umetnim alatima ili ako se nedovoljno održava, može doći do odstupanja nivoa vibracija i vrednosti emisije buke. Ovo

može u značajnoj meri povećati emisiju vibracija i buke tokom celokupnog perioda korišćenja.

Za tačnu procenu emisije vibracija i buke trebalo bi uzeti u obzir i vreme u kojem je uređaj isključen ili u situaciji da radi, ali nije zaista u upotrebi. Ovo može značajno redukovati emisije vibracija i buke tokom celokupnog perioda korišćenja.

Utvrdite dodatne sigurnosne mere radi zaštite korisnika od delovanja vibracija kao na primer: održavanje električnog alata i umetnog alata, održavanje toplih ruku, organizacija radnih postupaka.

Montaža

- **Izvučite pre svih radova na električnom alatu mrežni utikač iz utičnice.**

Montaža lista testere/promena

- **Prilikom montaže ili zamene alata za umetanje treba nositi zaštitne rukavice.** Alati koji se koriste su oštri i mogu postati vreli prilikom duže upotrebe.

Promena lista testere

Pregled preporučenih listova testere naći ćete na kraju ovoga uputstva. Umećite samo listove testere sa jednobregastom držaljkom (T-držaljka). List testere ne bi trebalo da bude duži nego što je potrebno za predviđeni odsečak.

Upotrebljavajte za testerisanje uskih krivi uzan list testere.

Umetanje lista testere (videti sliku A)

- **Očistite dršku lista testere pre umetanja.** Isprljani rukavac se ne može sigurno pričvrstiti.

Gurnite liste testere (11), sa zubima u pravcu rezanja, dok ne ulegne u prihvat za list testere (9).

Prilikom umetanja lista testere vodite računa o tome, da poledina lista testere ulegne u žljeb valjka vodice (10).

- **Proverite da li je list testere čvrsto postavljen.**

Opušteni list testere može ispasti i povrediti Vas.

Skidanje lista testere (pogledajte sliku B)

Gurnite prihvat za list testere (9) smeru strelice nagore i skinite list testere (11).

Zaštita od opiljaka (videti sliku C)

Zaštita od opiljaka (15) (pribor) može da spreči kidanje površine prilikom testerisanja drveta. Zaštitu od opiljaka možete da upotrebljavate samo kod određenih tipova listova testera i samo pod uglom rezanja od 0°.

Gurnite zaštitu od opiljaka (15) odozdo u ploču podnožja (7).

Usisavanje prašine/piljevine

Prašine od materijala kao što je premaz koji sadrži olovo, neke vrste drveta, minerali i metal mogu biti štetni po zdravlje. Dodir ili udisanje prašine mogu izazvati alergijske reakcije i/ili oboljenja disajnih puteva radnika ili osoba koje se nalaze u blizini.

Neke prašine kao od hrasta i buke važe kao izazivači raka, posebno u vezi sa dodatnim materijama za obradu drveta (hromati, zaštitna sredstva za drvo). Sa materijalom koji sadrži azbest smeju raditi samo stručnjaci.

- Koristite što je više moguće usisavanje prašine pogodno za materijal.
- Pobrinite se za dobro provetranje radnog mesta.
- Preporučuje se, da se nosi zaštitna maska za disanje sa klasom filtera P2.

Obratite pažnju na propise za materijale koje treba obrađivati u Vašoj zemlji.

- **Izbegavajte sakupljanje prašine na radnom mestu.**

Prašine se mogu lako zapaliti.

Poklopac

Montirajte poklopac (13), pre nego što priključite električni alat na usisavanje prašine.

Stavite poklopac (13) na električni alat tako, da držači ulegnu u otvore kućišta.

Skinite poklopac (13) za radove bez usisavanja prašine kao i za sečenje pod uglom. Pritisnite za ovo haubu na visini spoljnih držača zajedno i svucite je napred.

Priključivanje usisavanja prašine

Stavite usisno crevo (5) (pribor) u priključak za usisavanje (6). Povežite usisno crevo (5) sa usisivačem (oprema).

Pregled priključaka na različite usisivače naći ćete na kraju ovog uputstva.

Za optimalno usisavanje po mogućstvu koristite zaštitu od opiljaka (15).

Usisivač mora biti pogodan za materijal koji treba obrađivati. Upotrebljavajte prilikom usisavanja posebno po zdravlje štetnih prašina, prašine koje izazivaju rak ili suvih prašina specijalan usisivač.

Rad

Vrste režima rada

- **Izvučite pre svih radova na električnom alatu mrežni utikač iz utičnice.**

Podešavanje oscilovanja

Oscilovanje koje se može podesiti u četiri stepena omogućava optimalno prilagođavanje brzine sečenja, snage sečenja i slike preseka materijalu koji se obrađuje.

Pomoću poluge za podešavanje (8) možete da podesite oscilovanje i tokom rada.

Stepen 0	bez oscilovanja
Stepen I	malo oscilovanja
Stepen II	srednje oscilovanje
Stepen III	veliko oscilovanje

Optimalni stepen oscilacija za svaku primenu može se dobiti praktičnom probom. Pritom važe sledeće preporuke:

- Izaberite stepen oscilacije utoliko manji, odnosno isključite sasvim oscilovanje, ukoliko treba da ivica preseka bude finija i čistija.
- Prilikom obrade tankih materijala (npr. limova), isključite oscilovanje.
- Sa tvrdim materijalima (npr. čelikom), radite sa malim oscilovanjem.
- U mekim materijalima i pri testerisanju drveta u pravcu vlakana možete raditi sa maksimalnim oscilovanjem.

Podešavanje ugla iskošenja (videti sliku D)

Ploča podnožja (7) za sečenje pod uglom do 45° može da se zakrene nadesno ili nalevo.

Zaštita od opiljaka (15) ne može da se koristi kod kosog sečenja.

- Skinite zaštitu od opiljaka (15).
- Odvrnite zavrtnj (16) i gurnite ploču podnožja (7) lagano u pravcu lista testere (11).
- Za podešavanje preciznog ugla iskošenja, ploča podnožja desno i levo ima mesta za uglavljivanje na 0° i 45°. Zakrenite ploču podnožja (7) u skladu sa skalom (17) u željenu poziciju. Drugi uglovi iskošenja mogu se podesiti pomoću mernog instrumenta za uglove.
- Nakon toga gurnite ploču podnožja (7) do kraja u pravcu mrežnog kabela.
- Ponovo pričvrstite zavrtnj (16).

Puštanje u rad

- ▶ **Obratite pažnju na napon mreže! Napon strujnog izvora mora biti usaglašen sa podacima na tipskoj tablici električnog alata. Električni alati označeni sa 230 V mogu da rade i sa 220 V.**

Uključivanje/isključivanje

- ▶ **Uverite se da možete da pritisnete prekidač za uključivanje/isključivanje, a da ne sklanjate ruku sa drške.**

Za **uključivanje** električnog alata pritisnite prekidač za uključivanje/isključivanje (2).

Za **blokadu** prekidača za uključivanje/isključivanje (2) držite ga pritisnutim i gurnite blokadu (1) nadesno ili nalevo.

Za **isključivanje** elektroalata otpustite prekidač za uključivanje/isključivanje (2). Kod aretiranog prekidača za uključivanje/isključivanje (2) prvo pritisnite ovaj prekidač, a zatim ga otpustite.

Biranje broja podizanja

Pomoću točkića za podešavanje za biranje broja podizanja (3) može da se predodabere broj podizanja i tokom rada. Potreban broj podizanja zavisi od materijala i uslova rada i može da se dobije praktičnom probom.

Preporučuje se smanjivanje broja podizanja kod stavljanja lista testere na radni komad kao i kod testerisanja plastike i aluminijuma.

Pri dužem radu sa manjim brojem oscilacija može se električni alat jako zagrejati. Izvadite list testere i pustite električni alat da radi hlađenja radi oko 3 min. sa maksimalnim brojem podizanja.

Uputstva za rad

- ▶ **Izvicite pre svih radova na električnom alatu mrežni utikač iz utičnice.**
- ▶ **Odmah isključite električni alat, ako blokira list testere.**
- ▶ **Upotrebjavajte kod obrade manjih ili tanjih radnih komada uvek stabilne podloge odnosno sto za testerisanje (pribor).**

Prekontrolišite pre testerisanja u drvetu, iverici, građevinskim materijalima itd. da li se u njima nalaze strana tela poput eksera, zavrtnjeva i sl., i otklonite ih po potrebi.

Testerisanje sa uranjanjem (pogledajte sliku E)

- ▶ **Prilikom testerisanja sa uranjanjem smeju da se obrađuju samo meki materijali kao što su drvo, gips-karton ili slično!**

Upotrebjavajte za testerisanje sa uranjanjem samo kratke listove testere. Testerisanje sa uranjanjem je moguće samo sa uglom iskošenja od 0°.

Stavite električni alat sa prednjom ivicom ploče podnožja (7) na radni komad, tako da list testere (11) ne dodiruje radni komad, i uključite ga. Birajte kod električnog alata sa kontrolom broja podizanja maksimalan broj podizanja. Pritisnite električni alat čvrsto uz materijal i pustite da list testere sporo uranja u njega.

Čim ploča postolja (7) nalegne celom površinom na radni komad, nastavite da testerišete dalje po željenoj liniji reza.

Paralelni graničnik sa kružnim rezačem (pribor)

Za radove sa paralelnim graničnim sa kružnim sekačem (20) (pribor) debljina radnog komada sme da iznosi maksimalno 30 mm.

Paralelni rezovi (pogledajte sliku F): Otpustite zavrtnj za fiksiranje (19) i gurnite skalu paralelnog graničnika kroz vodicu (18) u ploču podnožja. Podesite željenu širinu sečenja kao vrednost skale na unutrašnjoj ivici ploče podnožja. Zavrtnite zavrtnj za pričvršćivanje (19).

Kružni rezovi (pogledajte sliku G): Izbušite na liniji reza unutar kruga za testerisanje rupu, koja je dovoljna za umetanje lista testere. Obradite rupu sa jednim glodalom ili turpijom, da bi list testere mogao potpuno da naleže na liniji sečenja.

Stavite zavrtnj za pričvršćivanje (19) na dugu stranu paralelnog graničnika. Gurnite skalu paralelnog graničnika kroz vodicu (18) u ploču podnožja. U radnom predmetu, u sredini testerisanog izreza izbušite jednu rupu. Provcite šiljak za centriranje (21) kroz unutrašnji otvor paralelnog graničnika u izbušenu rupu. Podesite radijus kao vrednost skale na unutrašnjoj ivici ploče podnožja. Zavrtnite zavrtnj za pričvršćivanje (19).

Sredstvo za hlajenje/podmazivanje

Kod testerisanja metala trebalo bi zbog zagrevanja materijala nanositi sredstvo za hlajenje i podmazivanje duž linije sečenja.

Održavanje i servis

Održavanje i čišćenje

- ▶ **Izvcite pre svih radova na električnom alatu mrežni utikač iz utičnice.**
- ▶ **Držite električni alat i proreze za ventilaciju čiste, da bi dobro i sigurno radili.**

Ako je neophodna zamena priključnog voda, onda to mora da izvede **Bosch** ili ovlašćena servisna služba za **Bosch** električne alate, kako biste izbegli ugrožavanje bezbednosti. Redovno čistite priхват za list testere. Za to izvadite list testere iz električnog alata i lagano izlupkajte električni alat o ravnu površinu.

Jako prljanje električnog alata može voditi kvarovima u funkcionisanju. Zato materijale koji prave veliku prašinu nemojte testerisati odozdo ili iznad glave.

- ▶ **U slučaju ekstremnih uslova rada po mogućnosti uvek upotrebljavajte sistem za usisavanje. Često izduvavajte proreze za ventilaciju i pre toga uključite zaštitni prekidač od pogrešne struje (PRCD).** U slučaju obrade metala mogu da se taloži provodna prašina u unutrašnjosti električnog alata. Zaštitna izolacija može da se ošteti.

Ako se ispušta prašinu zapani, isključite električni alat, skinite usisivač prašine i očistite prašinu i opiljke.

Podmažite valjak vodice (**10**) povremeno kapljicom ulja.

Redovno kontrolišite valjak vodice (**10**). Ako je istrošen, **Bosch**-servis mora da ga zameni.

Servis i saveti za upotrebu

Servis odgovara na vaša pitanja u vezi sa popravkom i održavanjem vašeg proizvoda kao i u vezi sa rezervnim delovima. Šematske prikaze i informacije u vezi rezervnih delova naći ćete i pod: www.bosch-pt.com

Bosch tim za konsultacije vam rado pomaže tokom primene, ukoliko imate pitanja o našim proizvodima i njihovom priboru.

Molimo da kod svih pitanja i naručivanja rezervnih delova neizostavno navedete broj artikla sa 10 brojčanih mesta prema tipskoj pločici proizvoda.

Srpski

Bosch Elektroservis
Dimitrija Tucovića 59
11000 Beograd
Tel.: +381 11 644 8546
Tel.: +381 11 744 3122
Tel.: +381 11 641 6291
Fax: +381 11 641 6293
E-Mail: office@servis-bosch.rs
www.bosch-pt.rs

Keller d.o.o.
Ljubomira Nikolica 29
18000 Nis
Tel./Fax: +381 18 274 030
Tel./Fax: +381 18 531 798
E-Mail: office@keller-nis.com
www.bosch-pt.rs
Pro Servis NS d.o.o.
Temerinski put 17
21000 Novi Sad
Tel./Fax: +381 21 419-546
E-Mail: office@proservis.rs
www.proservis.rs

Bosnia

Elektro-Servis Vl. Mehmed Nalić
Dzemala Bijedića bb
71000 Sarajevo
Tel./Fax: +387 33454089
E-Mail: bosch@bih.net.ba

Uklanjanje đubreta

Električni alati, pribor i pakovanja treba reciklirati na ekološki prihvatljiv način.



Ne bacajte električni alat u kućni otpad!

Samo za EU-zemlje:

Prema evropskim smernicama 2012/19/EU o starim električnim i elektronskim uređajima i njihovim pretvaranju u nacionalno dobro ne moraju više upotrebljivi električni pribori da se odvojeno sakupljaju i odvoze nekoj regeneraciji koja odgovara zaštititi čovekove okoline.

Slovenščina

Varnostna opozorila

Splošna varnostna navodila za električna orodja

⚠ OPOZORILO Preberite vsa varnostna opozorila, navodila, ilustracije in specifikacije, ki so priložene temu električnemu orodju.

Če spodaj navedenih napotkov ne upoštevate, lahko pride do električnega udara, požara in/ali težke poškodbe.

Vsa opozorila in napotke shranite, ker jih boste v prihodnje še potrebovali.

Pojem električno orodje, ki se pojavlja v nadaljnjem besedilu, se nanaša na električna orodja z električnim pogonom (z električnim kablom) in na akumulatorska električna orodja (brez električnega kabla).

Varnost na delovnem mestu

- ▶ **Delovno mesto naj bo vedno čisto in dobro osvetljeno.** Nered in neosvetljena delovna mesta povečajo možnost nezgod.
- ▶ **Električnega orodja ne uporabljajte v okolju, v katerem lahko pride do eksplozij (prisotnost vnetljivih tekočin, plinov ali prahu).** Električna orodja povzročajo iskrenje, zaradi katerega se lahko prah ali hlapi vnamejo.
- ▶ **Ko uporabljate električno orodje, poskrbite, da v bližini ni otrok ali drugih oseb.** Odvračanje pozornosti lahko povzroči izgubo nadzora nad orodjem.

Električna varnost

- ▶ **Priključni vtič električnega orodja se mora prilegati vtičnici. Spreminjanje vtiča na kakršen koli način ni dovoljeno. Pri ozemljenih električnih orodjih ne uporabljajte adapterskih vtičev.** Nespremenjeni vtiči in ustrezne vtičnice zmanjšujejo tveganje električnega udara.
- ▶ **Izogibajte se telesnemu stiku z ozemljenimi površinami, kot so na primer cevi, grelci, hladilniki in pašniki.** Tveganje električnega udara je večje, če je vaše telo ozemljeno.
- ▶ **Prosimo, da napravo zavarujete pred dežjem ali vlago.** Vdor vode v električno orodje povečuje tveganje za električni udar.
- ▶ **Kabel uporabljajte pravilno. Kabel zavarujte pred vročino, oljem, ostrimi robovi ali premikajočimi se deli.** Poškodovani ali zapleteni kabli povečujejo tveganje električnega udara.
- ▶ **Kadar uporabljate električno orodje zunaj, uporabljajte samo kabelske podaljške, ki so primerni za delo na prostem.** Uporaba kabelskega podaljška, ki je primeren za delo na prostem, zmanjšuje tveganje za električni udar.
- ▶ **Če je uporaba električnega orodja v vlažnem okolju neizogibna, uporabljajte stikalo za zaščito pred kvarnim tokom.** Uporaba zaščitnega stikala zmanjšuje tveganje električnega udara.

Osebna varnost

- ▶ **Bodite pozorni, pazite kaj delate ter se dela z električnim orodjem lotite z razumom. Ne uporabljajte električnega orodja, če ste utrujeni oziroma če ste pod vplivom mamil, alkohola ali zdravil.** Trenutek nepazljivosti pri uporabi električnega orodja je lahko vzrok za resne telesne poškodbe.
- ▶ **Uporabljajte osebno zaščitno opremo. Vedno uporabljajte zaščito za oči.** Z uporabo zaščitne opreme, kot so protiprašna maska, varnostni čevlji, ki ne drsijo, čelada ali zaščita za sluh, v ustreznih okoliščinah zmanjšate nevarnost poškodb.
- ▶ **Preprečite nenameren vklop orodja. Pred priključitvijo električnega orodja na električno omrežje in/ali na akumulatorsko baterijo in pred dviganjem ali nošenjem se prepričajte, da je električno orodje izklopljeno.** Če električno orodje

nosite in imate pri tem prst na stikalu ali pa orodje napajate, ko je stikalo v položaju za vklop, lahko pride do nesreče.

- ▶ **Odstranite vse ključe in izvijače za prilagajanje orodja, preden orodje vključite.** Ključ ali izvijač, ki ga ne odstranite z vrtečega se dela električnega orodja, lahko povzroči telesne poškodbe.
- ▶ **Ne precenjujte svojih sposobnosti. Ves čas trdno stojite in vzdržujte ravnovesje.** To omogoča boljši nadzor nad električnim orodjem v nepričakovanih situacijah.
- ▶ **Bodite primerno oblečeni. Ne nosite ohlapnih oblačil ali nakita. Las in oblačil ne približujte premikajočim se delom.** Ohlapna oblačila, nakit ali dolgi lasje se lahko ujamejo v premikajoče se dele.
- ▶ **Če imate na voljo naprave za priklop sesalnika za prah ali zbiralnih posod, se prepričajte, da so te ustrezno priključene.** Uporaba sistema za zbiranje prahu lahko zmanjša nevarnosti, povezane s prahom.
- ▶ **Naj seznanjenost z orodjem, ki jo pridobite s pogosto uporabo, ne bo razlog za to, da postanete lahkomišeln in ignorirate varnostna načela.** V delčku sekunde lahko nepozorno dejanje pripelje do hude poškodbe.

Uporaba in vzdrževanje električnega orodja

- ▶ **Električnega orodja ne preobremenjujte. Za delo uporabite ustrezno električno orodje.** Pravo električno orodje bo delo opravilo bolje in varneje, in sicer s hitrostjo, za katero je bilo oblikovano.
- ▶ **Električnega orodja ne uporabljajte, če ga s stikalom ne morete vklopiti in izklopiti.** Vsako električno orodje, ki ga ni mogoče nadzirati s stikalom, je nevarno in ga je treba popraviti.
- ▶ **Izvlčite vtič iz vtičnice in/ali odstranite akumulatorsko baterijo, če je le mogoče, in odstranite ter shranite pribor, še preden se lotite popravila orodja.** Ti preventivni varnostni ukrepi zmanjšajo tveganje za nenamerni zagon aparata.
- ▶ **Ko električnih orodij ne uporabljate, jih shranite izven dosega otrok. Osebam, ki orodja ne poznajo ali niso prebrale teh navodil za uporabo, orodja ne dovolite uporabljati.** Električna orodja so nevarna, če jih uporabljajo neizkušene osebe.
- ▶ **Vzdržujte električna orodja in pribor. Prepričajte se, da so premikajoči se deli pravilno poravnani in da se ne zatikajo ter da deli niso polomljeni. Prav tako preverite, ali je na orodju še kaj drugega, kar bi lahko vplivalo na njegovo delovanje. Če je električno orodje poškodovano, mora biti pred uporabo popravljeno.** Slabo vzdrževana električna orodja so vzrok za mnoge nezgode.
- ▶ **Rezalna orodja naj bodo vedno ostra in čista.** Skrbno negovana rezalna orodja z ostrimi robovi se manj zatikajo in so lažje vodljiva.
- ▶ **Električna orodja, pribor, vsadna orodja in podobno uporabljajte v skladu s temi navodili. Pri tem upoštevajte delovne pogoje in dejavnost, ki jo boste**

opravljali. Uporaba električnih orodij v namene, ki so drugačni od predpisanih, lahko privede do nevarnih situacij.

- ▶ **Ročaji in površine za prijemanje naj bodo suhe, čiste in brez olja ali maščobe.** Gladki ročaji in površine za prijemanje ne omogočajo varne uporabe in nadzora orodja v nepričakovanih situacijah.

Servisiranje

- ▶ **Vaše električno orodje naj popravlja samo usposobljeno strokovno osebje, ki naj pri tem uporabi zgolj originalne rezervne dele.** S tem boste zagotovili, da bo orodje varno za uporabo.

Varnostna opozorila za vbodne žage

- ▶ **Ko izvajate postopek, pri katerem lahko pride do stika rezalnega nastavka s skrito žico ali lastnim kablom, električno orodje držite za izolirane ročaje.** Ob stiku rezalnega nastavka z žico pod napetostjo se lahko električna napetost prenese na kovinske dele električnega orodja, uporabnik pa lahko ob tem doživi električni udar.
- ▶ **Za zaščito in pritrnitev obdelovanca na stabilno podlago uporabite spono ali kakšen drug priročen način.** Obdelovanec ni stabilen, če ga držite z roko ali ga skušate zaščititi s svojim telesom. Takšen način lahko povzroči izgubo nadzora nad obdelovancem.
- ▶ **Območju žaganja se ne približujte z rokami. Ne segajte pod obdelovanec.** Stik z žaginim listom lahko povzroči telesne poškodbe.
- ▶ **Obdelovancu se približajte samo z vklopljenim električnim orodjem.** V nasprotnem primeru obstaja nevarnost, da se bo vsadno orodje zataknilo v obdelovanec in povzročilo povratni udarec.
- ▶ **Podnožje mora biti med žaganjem čvrsto prislunjeno.** Zataknen žagin list se lahko zlomi ali povzroči povratni udarec.
- ▶ **Po zaključnem delovnem postopku izklopite električno orodje in potegnite žagin list iz zareze šele, ko list povsem obmiruje.** Tako se boste izognili povratnemu udarcu, električno orodje pa boste varno odložili.
- ▶ **Pred odlaganjem električnega orodja počakajte, da se orodje popolnoma ustavi.** Nastavek se lahko zatakne, zaradi česar lahko izgubite nadzor nad električnim orodjem.
- ▶ **Uporabljajte le nepoškodovane, brezhibne žagine liste.** Skrivljeni ali neostri žagini listi se lahko zlomijo, slabšajo rez ali povzročijo povratni udarec.
- ▶ **Po izklopu žaginega lista ne ustavljajte z bočnim pritiskanjem.** Žagin list se lahko poškoduje, zlomi ali povzroči povratni udarec.
- ▶ **Za iskanje skritih oskrbovalnih vodov uporabljajte ustrezne iskalne naprave ali se o tem pozanimajte pri lokalnem podjetju za oskrbo z vodo, elektriko ali plinom.** Stik z električnim vodom lahko povzroči požar ali električni udar. Poškodbe na plinovodu so lahko vzrok za

eksplozijo, vdor v vodovodno omrežje pa lahko povzroči materialno škodo ali električni udar.

Opis izdelka in storitev



Preberite vsa varnostna opozorila in navodila.

Neupoštevanje varnostnih opozoril in navodil lahko povzroči električni udar, požar in/ali hude poškodbe.

Upoštevajte slike na začetku navodil za uporabo.

Namenska uporaba

Električno orodje je namenjeno rezanju in izrezovanju lesa, umetnih mas, kovine, keramičnih plošč in gume na trdni podlagi. Primerno je za ravne in ukrivljene reze do zajeralnega kota 45°. Upoštevajte priporočila o izbiri žaginega lista.

Komponente na sliki

Oštevilčenje komponent, ki so prikazane na sliki, se nanaša na prikaz električnega orodja na strani z grafiko.

- (1) Zaklep stikala za vklop/izklop
- (2) Stikalo za vklop/izklop
- (3) Kolesce za prednastavitev števila hodov
- (4) Šeststrobi ključ
- (5) Sesalna cev^{A)}
- (6) Odsesovalni nastavek
- (7) Podnožje
- (8) Ročica za nastavitev nihanja
- (9) Vpenjalo žaginega lista
- (10) Vodilo
- (11) Žagin list^{A)}
- (12) Ščitnik proti dotiku
- (13) Pokrov za odsesavanje
- (14) Ročaj (izolirana oprijemalna površina)
- (15) Zaščita pred trganjem^{A)}
- (16) Vijak podnožja
- (17) Skala zajeralnih kotov
- (18) Vodilo vzporednega vodila
- (19) Pritrdilni vijak vzporednega vodila^{A)}
- (20) Vzporedno vodilo s krožnim rezilom^{A)}
- (21) Centrirna konica krožnega rezila^{A)}

A) Prikazan ali opisan pribor ni del standardnega obsega dobave. Celoten pribor je del našega programa pribora.

Tehnični podatki

Vbodna žaga	GST 700	
Številka izdelka		3 601 BA7 0..
Nazivna moč	W	500
Število hodov v prostem teku n_0	min ⁻¹	1450–3200

Vhodna žaga		GST 700
Dolžina hoda	mm	20
Najv. globina reza		
– v les	mm	70
– v aluminij	mm	10
– v jeklo (nelegirano)	mm	6
Najv. kot rezanja (levo/desno)	°	45
Teža po EPTA-Procedure 01:2014	kg	2,1
Razred zaščite pred el. udarom		□/II

Navedbe veljajo za nazivne napetosti [U] 230 V. Pri drugih napetostih in državno specifičnih izvedbah lahko te navedbe variirajo.

Podatki o hrupu/tresljajih

Podatki o emisijah hrupa, pridobljeni v skladu s standardom **EN 62841-2-11**.

A-vrednotena raven hrupa za električno orodje običajno znaša: raven zvočnega tlaka **86 dB(A)**; raven zvočne moči **97 dB(A)**. Negotovost $K = 5$ dB.

Uporabljajte zaščito za sluh!

Skupne vrednosti tresljajev a_h (vektorska vsota treh smeri) in negotovost K so določene v skladu z **EN 62841-2-11**:

Žaganje ivernih plošč z žaginim listom **T 111 C**:

$a_{h,B} = 3,5 \text{ m/s}^2$, $K = 1,5 \text{ m/s}^2$,

rezanje pločevine z žaginim listom **T 118 A**:

$a_{h,M} = 3,5 \text{ m/s}^2$, $K = 1,5 \text{ m/s}^2$.

Vrednosti nivoja tresljajev in hrupa, podane v teh navodilih, so bile izmerjene v skladu s standardiziranim merilnim postopkom in se lahko uporabljajo za medsebojno primerjavo električnih orodij. Primerne so tudi za začasno oceno oddajanja tresljajev in hrupa.

Naveden nivo tresljajev in hrupa je določen na osnovi glavnih načinov uporabe električnega orodja. Pri uporabi orodja v drugačne namene, z drugačnimi nastavki ali pri nezadostnem vzdrževanju lahko nivo hrupa in tresljajev odstopa. To lahko obremenjenost s hrupom in tresljaji v celotnem obdobju uporabe občutno poveča.

Za natančnejšo oceno obremenjenosti s hrupom in tresljaji morate upoštevati tudi čas, ko je orodje izklopljeno, in čas, ko orodje deluje, vendar dejansko ni v uporabi. To lahko občutno zmanjša obremenjenost s hrupom in tresljaji, ki je razporejena na celotno obdobje uporabe.

Določite dodatne varnostne ukrepe za zaščito uporabnika pred vplivi tresljajev, npr. vzdrževanje električnega orodja in nastavkov, segrevanje rok, organizacija delovnih postopkov.

Namestitev

- **Pred začetkom kakršnih koli del na električnem orodju izvlecite omrežni vtič iz vtičnice.**

Namestitev/menjava žaginega lista

- **Pri namestitvi ali menjavi nastavkov nosite zaščitne rokavice.** Nastavki so ostri in se lahko pri daljši uporabi močno segrejejo.

Izbira žaginega lista

Pregled žaginih listov, ki jih priporoča proizvajalec, boste našli na koncu navodil. Uporabljajte samo žagine liste z enojnim zatičem (T-steblo). Žagin list ne sme biti daljši, kot je potrebno za predviden rez.

Pri žaganju ozkih krivulj uporabite ozek žagin list.

Namestitev žaginega lista (glejte sliko A)

- **Pred namestitvijo očistite steblo žaginega lista.**

Umazanega stebela ne morete varno pritrditi.

Žagin list (**11**) z zobmi, usmerjenimi v smer žaganja, potisnite v vpetje žaginega lista (**9**), da se zaskoči.

Pri namestitvi žaginega lista pazite, da zadnji del žaginega lista leži v zarezi vodila (**10**).

- **Preverite, ali je žagin list trdno nameščen.** Razrahljan žagin list se lahko sname in vas poškoduje.

Odstranitev žaginega lista (glejte sliko B)

Vpetje žaginega lista (**9**) potisnite v smeri puščice navzgor in odstranite žagin list (**11**).

Zaščita pred trganjem (glejte sliko C)

Zaščita pred trganjem (**15**) (pribor) preprečuje trganje površine med žaganjem lesa. Zaščito pred trganjem je mogoče uporabljati le pri določenih tipih žaginih listov in le pri kotu rezanja 0° .

Zaščito pred trganjem (**15**) od spodaj vstavite v podnožje (**7**).

Odsesavanje prahu/ostružkov

Prah nekaterih materialov, npr. svinčenega premaza, nekaterih vrst lesa, mineralov in kovin je lahko zdravju škodljiv. Stik s kožo ali vdihavanje takšnega prahu lahko povzroči alergijske reakcije in/ali obolenja dihal uporabnika ali oseb v bližini.

Določene vrste prahu kot npr. prah hrastovine ali bukovja veljajo za kancerogene, še posebej v kombinaciji z drugimi snovmi, ki so prisotne pri obdelavi lesa (kromat, zaščitno sredstvo za les). Materiale z vsebnostjo azbesta smejo obdelovati le strokovnjaki.

- Če je mogoče, uporabljajte sesalnik, ki je primeren glede na vrsto materiala.
- Poskrbite za dobro zračenje delovnega mesta.
- Priporočamo, da nosite zaščitno masko za prah s filtrirnim razredom P2.

Upoštevajte veljavne nacionalne predpise za obdelovalne materiale.

- **Preprečite nabiranje prahu na delovnem mestu.** Prah se lahko hitro vname.

Pokrov

Pred priklopom električnega orodja na odsesavanje prahu namestite pokrov (**13**).

Pokrov **(13)** namestite na električno orodje tako, da se držala zaskočijo v odprtine ohišja.

Pokrov **(13)** odstranite, če dela opravljate brez odsesavanja prahu ali če želite ustvariti zajeralne reze. To storite tako, da stisnete pokrov na višini zunanjih držal in ga snamete v smeri naprej.

Priključitev sesalnika prahu

Odsesovalno cev **(5)** (pribor) namestite na odsesovalni nastavek **(6)**. Odsesovalno cev **(5)** priključite na sesalnik (pribor).

Pregled priključkov za različne sesalnike najdete na koncu teh navodil.

Za optimalno odsesovanje namestite zaščito pred trganjem **(15)**.

Odsesovalnik za prah mora ustrezati želenemu obdelovancu.

Za odsesovanje izredno zdravju nevarnih, rakotvornih ali suhih vrst prahu uporabljajte poseben sesalnik za prah.

Delovanje

Načini delovanja

- **Pred začetkom kakršnih koli del na električnem orodju izvlcite omrežni vtič iz vtičnice.**

Nastavitev nihanja

Nihanje lahko nastavite v štirih stopnjah, kar omogoča optimalno prilagajanje hitrosti rezanja, zmogljivosti rezanja in slike reza materialu, ki ga obdelujete.

Z nastavitveno ročico **(8)** lahko nihanje nastavite tudi med delovanjem.

Stopnja 0	brez nihanja
Stopnja I	majhno nihanje
Stopnja II	srednje nihanje
Stopnja III	veliko nihanje

S praktičnim preizkusom lahko ugotovite, katera stopnja nihanja je za določeno vrsto uporabe najprimernejša. Pri tem veljajo naslednja priporočila:

- Kadar želite zelo natančen in čist rob reza, izberite čim manjšo stopnjo nihanja oziroma nihanje izklopite.
- Pri obdelovanju tankih materialov (npr.: pločevine) izklopite nihanje.
- Trde materiale (npr.: jeklo) obdelujte z nizko stopnjo nihanja.
- Če mehke materiale in les žagate v smeri vlaken, lahko delate z največjim nihanjem.

Nastavitev zajeralnega kota (glejte sliko D)

Podnožje **(7)** je mogoče za zajeralno rezanje pomakniti do 45° v levo ali desno.

Zaščite pred trganjem **(15)** pri zajeralnih rezih ni mogoče uporabljati.

- Snemite zaščito pred trganjem **(15)**.
- Odvijte vijak **(16)** in rahlo potisnite podnožje **(7)** v smeri žaginega lista **(11)**.

- Za nastavitev natančnih zajeralnih kotov sta na desni in levi strani podnožja zaskočitveni točki pri 0° in 45°.
- Podnožje **(7)** s pomočjo skale **(17)** pomaknite v želeni položaj. Druge zajeralne kote lahko nastavite s kotnim merilom.
- Podnožje **(7)** nato do konca potisnite v smeri omrežnega kabla.
- Vijak **(16)** znova zategnite.

Uporaba

- **Upošteвайте omrežno napetost! Napetost vira električne energije se mora ujemati s podatki na označevalni tablici električnega orodja. Orodje, ki je označeno z 230 V, lahko priključite tudi na napetost 220 V.**

Vklop/izklop

- **Prepričajte se, da lahko stikalo za vklop/izklop uporabljate, ne da bi izpustili ročaj.**

Za **vklop** električnega orodja pritisnite stikalo za vklop/izklop **(2)**.

Za **zapah** stikala za vklop/izklop **(2)** držite stikalo pritisnjeno in zapah **(1)** pomaknite v desno ali levo.

Za **izklop** električnega orodja spustite stikalo za vklop/izklop **(2)**. Če je stikalo za vklop/izklop **(2)** zapahnjeno, nanj najprej pritisnite in ga nato izpustite.

Predizbira števila hodov

S kolescem za prednastavitev števila hodov **(3)** lahko število hodov predhodno nastavite in ga med delovanjem orodja spremenite.

Nastavitev potrebnega števila hodov je odvisna od vrste obdelovanca in od delovnih pogojev, ugotovite pa ga lahko s praktičnim poizkusom.

Zmanjšanje števila hodov je priporočljivo pri namestitvi žaginega lista na obdelovanec ter pri žaganju umetnih mas in aluminija.

Kadar z manjšim številom hodov delate dalj časa, se lahko električno orodje močno segreje. Da bi se električno orodje lahko ohladilo, odstranite žagin list in pustite, da orodje prihl. 3 min deluje z največjim številom hodov.

Navodila za delo

- **Pred začetkom kakršnih koli del na električnem orodju izvlcite omrežni vtič iz vtičnice.**
- **V primeru blokade žaginega lista električno orodje takoj izklopite.**
- **Pri obdelavi majhnih ali tankih obdelovancev vedno uporabite stabilno podlago oziroma rezalno mizo (pribor).**

Pred žaganjem v les, iverne plošče, gradbene materiale itd. preverite, da niso v obdelovancih tujski, kot so žebliki, vijaki itd. ter jih po potrebi odstranite.

Potopno žaganje (glejte sliko E)

- **Potopno žaganje je dovoljeno le v mehke obdelovance, kot so les, mavčne plošče in podobno!**

Za potopno žaganje uporabljajte samo kratke žagine liste. Potopno žaganje je možno samo pod zajeralnim kotom 0°.

Električno orodje s sprednjim robom podnožja (7) na obdelovanec postavite tako, da se ga žagin list (11) ne dotika, ter orodje vklopite. Pri električnih orodjih z upravljanjem števila hodov izberite največje število hodov. Električno orodje trdno pritisnite na obdelovanec in počakajte, da se žagin list počasi potopi vanj.

Ko je podnožje (7) popolnoma na obdelovancu, nadaljuje z žaganjem po zeleni liniji.

Vzporedni prislon s krožnim rezilom (pribor)

Za dela z vzporednim vodilom s krožnim rezilom (20) (pribor) sme debelina obdelovanca znašati največ 30 mm. Vzporedni rezi (glejte sliko F): odvijte pritrtilni vijak (19) in skalo vzporednega vodila potisnite skozi vodilo (18) na podnožju. Na notranjem robu podnožja kot vrednost na skali nastavite željeno debelino reza. Pritrdilni vijak (19) znova privijte.

Krožni rezi (glejte sliko G): na rezalni liniji kroga, ki ga želite izrezati, zvrtaite luknjo, ki bo dovolj velika za vstavitve žaginega lista. Z rezkarjem ali pilo obdelajte odprtino, da bo žagin list lahko izravnano nalegal na rezalno linijo. Pritrdilni vijak (19) namestite na nasprotno stran vzporednega vodila. Skalo vzporednega vodila vstavite skozi vodilo (18) v podnožju. V sredino izreza, ki ga boste izžagali, izrtajte luknjo. Centrirno konico (21) vstavite skozi notranjo odprtino vzporednega naslona in izvrtno luknjo. Polmer nastavite kot vrednost skale na notranjem robu podnožja. Pritrdilni vijak (19) znova privijte.

Sredstvo za hlajenje/mazanje

Zaradi segrevanja materiala je treba pri žaganju kovine vzdolž linije reza nanesti sredstvo za hlajenje in mazanje.

Vzdrževanje in servisiranje

Vzdrževanje in čiščenje

- ▶ **Pred začetkom kakršnih koli del na električnem orodju izvlecite omrežni vtič iz vtičnice.**
- ▶ **Skrbite za čistočo električnega orodja in prežračevalnih utorov, da lahko dobro in varno delate.**

Če morate zamenjati priključni kabel, storite to pri servisu **Bosch** ali pooblaščenem servisu za električna orodja **Bosch**, da ne pride do ogrožanja varnosti.

Redno čistite prijemalo žaginega lista. V ta namen žagin list odstranite iz električnega orodja, ki ga nato rahlo otrkajte na ravni površini.

Močno umazano orodje ima za posledico motnje v delovanju. Obdelovancev, ki ustvarijo veliko prahu, ne žagajte od spodaj ali nad glavo.

- ▶ **V ekstremnih pogojih uporabe vedno uporabljajte odsesovalno pripravo (če je to mogoče). Redno izpihujte prežračevalne reže in orodje priključite prek tokovnega zaščitnega stikala (PRCD).** Prevodni prah, ki nastane pri obdelavi kovin, se lahko nabira v notranjosti

električnega orodja. Pri tem se lahko poškoduje zaščitna izolacija električnega orodja.

Če je odvod prahu zamašen, izklopite električno orodje, odstranite odsesavanje prahu in nato še prah in odrezke.

Vodilo (10) po potrebi namažite s kapljico olja.

Redno preverjajte vodilo (10). Če je vodilo obrabljeno, naj ga v pooblaščenih servisnih delavnicah **Bosch** zamenjajo z novim.

Servisna služba in svetovanje uporabnikom

Servis vam bo dal odgovore na vaša vprašanja glede popravila in vzdrževanja izdelka ter nadomestnih delov. Tehnične skice in informacije glede nadomestnih delov najdete na: www.bosch-pt.com

Boscheva skupina za svetovanje pri uporabi vam bo z veseljem odgovorila na vprašanja o naših izdelkih in pripadajočem priboru.

Ob vseh vprašanjih in naročilih rezervnih delov nujno sporočite 10-mestno številko na tipski ploščici izdelka.

Slovensko

Robert Bosch d.o.o.
Verovškova 55a
1000 Ljubljana
Tel.: +00 803931
Fax: +00 803931
Mail : servis.pt@si.bosch.com
www.bosch.si

Odlaganje

Električno orodje, pribor in embalažo je treba dostaviti v okolju prijazno ponovno predelavo.



Električnih orodij ne odvrzite med gospodinjske odpadke!

Zgolj za države Evropske unije:

V skladu z evropsko Direktivo 2012/19/EU o odpadni električni in elektronski opremi (OEEO) in njeni uresničitvi v nacionalnem pravu se morajo električna orodja, ki niso več v uporabi, ločeno zbirati ter okolju prijazno reciklirati.

Hrvatski

Sigurnosne napomene

Uobičajena sigurnosna upozorenja za električne alate

⚠ UPOZORENJE Pročitajte sva sigurnosna upozorenja, upute, ilustracije i specifikacije koje se isporučuju s ovim električnim alatom. Nepoštivanje dolje navedenih uputa može uzrokovati električni udar, požar i/ili ozbiljne ozljede.

Sačuvajte sve napomene o sigurnosti i upute za buduću primjenu.

Pojam „električni alat” u upozorenjima odnosi se na električne alata s priključkom na električnu mrežu (s mrežnim kablom) i električne alate s napajanjem na akumulatorsku bateriju (bez mrežnog kabela).

Sigurnost na radnom mjestu

- ▶ **Održavajte radno mjesto čistim i dobro osvijetljenim.** Nered ili neosvijetljeno radno mjesto mogu uzrokovati nezgode.
- ▶ **Ne radite s električnim alatima u eksplozivnim atmosferama, primjerice onima u kojima ima zapaljivih tekućina, plinova ili prašine.** Električni alati proizvode iskre koje mogu zapaliti prašinu ili pare.
- ▶ **Tijekom upotrebe električnog alata djecu i druge osobe držite podalje od mjesta rada.** Svako odvratanje pozornosti može uzrokovati gubitak kontrole nad uređajem.

Električna sigurnost

- ▶ **Priključni utikač električnog alata mora odgovarati utičnici. Sve su preinake utikača zabranjene. Nemojte upotrebljavati adapterske utikače zajedno sa zaštitno uzemljenim električnim alatima.** Utikač na kojem nisu vršene preinake i odgovarajuća utičnica smanjuju opasnost od strujnog udara.
- ▶ **Izbjegavajte dodir tijela s uzemljenim površinama kao što su cijevi, radijatori, štednjaci i hladnjaci.** Opasnost od električnog udara je veća ako je vaše tijelo uzemljeno.
- ▶ **Električne alate držite dalje od kiše ili vlage.** Prodiranje vode u električni alat povećava opasnost od strujnog udara.
- ▶ **Ne zloupotrebljavajte priključni kabel. Nikada nemojte upotrebljavati priključni kabel za nošenje, vješanje električnog alata ili za izvlačenje utikača iz mrežne utičnice. Priključni kabel držite dalje od izvora topline, ulja, oštih rubova ili pomičnih dijelova uređaja.** Oštećen ili zapleten priključni kabel povećava opasnost od strujnog udara.
- ▶ **Ako s električnim alatom radite na otvorenom, upotrebljavajte isključivo produžni kabel prikladan za upotrebu na otvorenom.** Upotreba produžnog kabela prikladnog za rad na otvorenom smanjuje opasnost od strujnog udara.
- ▶ **Ako ne možete izbjeći upotrebu električnog alata u vlažnoj okolini, upotrijebite diferencijalnu strujnu zaštitnu sklopku.** Primjenom diferencijalne strujne zaštitne sklopke izbjegava se opasnost od strujnog udara.

Sigurnost ljudi

- ▶ **Budite pažljivi, pazite što činite i postupajte oprezno dok radite s električnim alatom. Nemojte upotrebljavati alat ako ste umorni ili pod utjecajem droga, alkohola ili lijekova.** Trenutak nepažnje kod upotrebe električnog alata može uzrokovati ozbiljne ozljede.

- ▶ **Nosite osobnu zaštitnu opremu. Uvijek nosite zaštitne naočale.** Nošenje osobne zaštitne opreme, kao što je maska za prašinu, zaštitna obuća s protukliznim potplatom, zaštitna kaciga ili štitnik za sluh, ovisno od vrste i primjene električnog alata, smanjuje opasnost od ozljeda.
- ▶ **Spriječite svako nehotično uključivanje uređaja. Prije nego što ćete utaknuti utikač u utičnicu i/ili staviti komplet baterija, provjerite je li električni alat isključen.** Ako kod nošenja električnog alata imate prst na prekidaču ili se uključeni uređaj priključi na električno napajanje, to može dovesti do nezgoda.
- ▶ **Prije uključivanja električnog alata uklonite alate za podešavanje ili ključ.** Alat ili ključ koji se nalazi u rotirajućem dijelu uređaja može dovesti do nezgoda.
- ▶ **Izbjegavajte neuobičajene položaje tijela. Zauzmite siguran i stabilan položaj tijela i u svakom trenutku održavajte ravnotežu.** Na taj način možete električni alat bolje kontrolirati u neočekivanim situacijama.
- ▶ **Nosite prikladnu odjeću. Ne nosite široku odjeću ni nakit. Kosu i odjeću držite dalje od pomičnih dijelova.** Široku odjeću, dugu kosu ili nakit mogu zahvatiti pomični dijelovi.
- ▶ **Ako uređaji imaju priključak za usisavače za prašinu, provjerite jesu li isti priključeni i mogu li se ispravno upotrebljavati.** Upotreba sustava za usisavanje može smanjiti mogućnost nastanka opasnih situacija koje uzrokuje prašina.
- ▶ **Nemojte postati previše bezbrižni i zanemariti sigurnosne upute zato što alat često upotrebljavate i smatrate da ste ga dobro poznali.** Samo jedan trenutak nepažnje dovoljan je za nastanak ozbiljnih ozljeda.

Upotreba i održavanje električnog alata

- ▶ **Ne preopterećujte uređaj. Za svaki posao upotrebljavajte prikladan i za to predviđen električni alat.** S odgovarajućim električnim alatom posao ćete obaviti lakše, brže i sigurnije.
- ▶ **Nemojte upotrebljavati električni alat čiji je prekidač neispravan.** Električni alat koji se više ne može uključivati i isključivati opasan je i mora se popraviti.
- ▶ **Alat prije podešavanja, izmjene pribora i odlaganja isključite iz izvora napajanja i/ili izvadite komplet baterije, ako se vadi iz uređaja.** Ovim mjerama opreza izbjeći će se nehotično uključivanje električnog alata.
- ▶ **Električni alat koji ne upotrebljavate spremite izvan dosega djece. Rukovanje alatom zabranjeno je osobama koje nisu s njim upoznate ili koje nisu pročitale ove upute.** Električni alati su opasni ako s njima rade neiskusne osobe.
- ▶ **Redovno održavajte električne alate i pribor. Kontrolirajte rade li besprijekorno pomični dijelovi uređaja, jesu li zaglavljivi, polomljeni ili oštećeni tako da to ugrožava daljnju upotrebu i rad električnog alata. Prije upotrebe oštećene dijelove treba**

popraviti. Loše održavani električni alati uzrok su mnogih nezgoda.

- ▶ **Rezne alate održavajte oštrim i čistim.** Pažljivo održavani rezni alati s oštrim oštricama manje će se zaglavljivati i lakše se s njima radi.
- ▶ **Električni alat, pribor, radne alate, itd. upotrebljavajte prema ovim uputama i na način kako je to propisano za određenu vrstu uređaja. Pritom uzmite u obzir radne uvjete i radove koje treba izvršiti.** Upotreba električnog alata za poslove izvan njegove predviđene upotrebe može dovesti do opasnih situacija.
- ▶ **Ručke i zahvatne površine održavajte suhima, čistima i pazite da na njih ne dospiju ulje ili mast.** Skliske ručke i zahvatne površine onemogućuju sigurno rukovanje i alat se teško kontrolira u neočekivanim situacijama.

Servisiranje

- ▶ **Popravak električnog alata prepustite kvalificiranom osoblju ovlaštenog servisa i isključivo s originalnim rezervnim dijelovima.** Tako će biti zajamčen siguran rad s uređajem.

Upute za sigurnost za ubodne pile

- ▶ **Električni alat držite isključivo za izolirane prihvatne površine ako izvodite radove kod kojih bi pribor za rezanje mogao zahvatiti skrivene električne vodove ili vlastiti kabel.** Ako pribor za rezanje dođe u doticaj sa žicama pod naponom i metalni će dijelovi električnog alata biti pod naponom, što može dovesti do električnog udara rukovaoca.
- ▶ **Kliještima ili na drugačiji pametan način učvrstite i podložite izradak na stabilnoj platformi.** Ako izradak držite rukom ili uz tijelo, bit će nestabilan i postoji mogućnost gubitka kontrole.
- ▶ **Ruke držite dalje od područja rezanja. Ne posežite ispod izratka.** Kod dodira lista pile postoji opasnost od ozljeda.
- ▶ **Električni alat približavajte izratku samo u uključenom stanju.** Inače postoji opasnost od povratnog udara ako bi se radni alat zaglavio u izratku.
- ▶ **Pazite da ploča podnožja kod piljenja sigurno naliježe.** Zaglavljeni list može se odlomiti ili dovesti do povratnog udara.
- ▶ **Nakon završenog radnog postupka isključite električni alat, a list pile izvucite iz reza tek nakon što se zaustavi.** Na taj ćete način izbjeći povratni udarac, a električni alat možete sigurno odložiti.
- ▶ **Prije odlaganja električnog alata pričekajte da se zaustavi.** Radni alat se može zaglaviti što može dovesti do gubitka kontrole nad električnim alatom.
- ▶ **Koristite samo neoštećene, besprijeorne listove pile.** Savijeni ili tupi listovi pile mogu se odlomiti, negativno utjecati na kvalitetu rezanja ili prouzročiti povratni udarac.
- ▶ **Nakon isključivanja list pile ne kočite bočnim pritiskanjem.** List pile se može oštetiti, odlomiti ili prouzročiti povratni udarac.

- ▶ **Koristite prikladne detektore kako biste pronašli skrivene opskrnbne vodove ili zatražite pomoć lokalnog distributera.** Kontakt s električnim vodovima može dovesti do požara i električnog udara. Oštećenje plinske cijevi može dovesti do eksplozije. Probijanje vodovodne cijevi uzrokuje materijalne štete ili može prouzročiti električni udar.

Opis proizvoda i radova



Treba pročitati sve sigurnosne napomene i upute. Propusti do kojih može doći uslijed nepridržavanja sigurnosnih napomena i uputa mogu uzrokovati električni udar, požar i/ili teške ozljede.

Pridržavajte se slika na početku uputa za uporabu.

Namjenska uporaba

Električni alat je namijenjen za rezanje i izrezivanje drva, plastike, metala, keramičkih pločica i gume na čvrstoj podlozi. Prikladan je za ravne i zakrivljene rezove s kutom kosog rezanja do 45°. Treba se pridržavati savjeta za list pile.


Prikazani dijelovi alata

Numeriranje prikazanih dijelova odnosi se na prikaz električnog alata na stranici sa slikama.

- (1) Blokada prekidača za uključivanje/isključivanje
- (2) Prekidač za uključivanje/isključivanje
- (3) Kotačić za prethodno biranje broja hodova
- (4) Šesterokutni ključ
- (5) Usisno crijevo^{A)}
- (6) Usisni nastavak
- (7) Ploča podnožja
- (8) Poluga za namještanje njihanja
- (9) Stezač lista pile
- (10) Vodeći valjić
- (11) List pile^{A)}
- (12) Zaštita od dodira
- (13) Poklopac za usisavanje
- (14) Ručka (izolirana površina zahvata)
- (15) Zaštita od lomljenja strugotine^{A)}
- (16) Vijak ploče podnožja
- (17) Skala kuta kosog rezanja
- (18) Vodilica za paralelni graničnik
- (19) Vijak za fiksiranje paralelnog graničnika^{A)}
- (20) Paralelni graničnik s kružnim rezačem^{A)}
- (21) Vrh za centriranje kružnog rezača^{A)}

A) Prikazan ili opisan pribor ne pripada standardnom opsegu isporuke. Potpuni pribor možete naći u našem programu pribora.

Tehnički podaci

Uvodna pila		GST 700
Kataloški broj		3 601 BA7 0..
Nazivna primljena snaga	W	500
Broj hodova u praznom hodu n_0	min ⁻¹	1450–3200
Hod	mm	20
Maks. dubina rezanja		
– u drvo	mm	70
– u aluminij	mm	10
– u čelik (nelegiran)	mm	6
Kut rezanja (lijevo/desno) maks.	°	45
Težina prema EPTA-Procedure 01:2014	kg	2,1
Klasa zaštite		

Podaci vrijede za nazivni napon [U] od 230 V. U slučaju odstupanja napona i u izvedbama specifičnim za dotičnu zemlju, ovi podaci mogu varirati.

Informacije o buci i vibracijama

Emisijske vrijednosti buke utvrđene sukladno **EN 62841-2-11**.

Razina buke električnog alata prema ocjeni A iznosi obično: razina zvučnog tlaka **86 dB(A)**; razina zvučne snage **97 dB(A)**. Nesigurnost K = **5 dB**.

Nosite zaštitu za uši!

Ukupne vrijednosti vibracija a_v (vektorski zbroj tri pravca) i nesigurnost K utvrđene u skladu s normom **EN 62841-2-11**: piljenje iverice s listom pile **T 111 C**:

$a_{h,B} = 3,5 \text{ m/s}^2$, K = **1,5 m/s²**,

piljenje metalnog lima s listom pile **T 118 A**:

$a_{h,M} = 3,5 \text{ m/s}^2$, K = **1,5 m/s²**.

Razina titranja koja je navedena u ovim uputama i emisijska vrijednost buke izmjerene su sukladno normiranom postupku mjerenja te se mogu koristiti za međusobnu usporedbu električnih alata. Primjerene su i za privremenu procjenu emisije titranja i buke.

Navedena razina titranja i emisijska vrijednost buke predstavljaju glavne primjene električnog alata. Ako se ustvari električni alat koristi za druge primjene s radnim alatima koji odstupaju od navedenih ili se nedovoljno održavaju, razina titranja i emisijska vrijednost buke mogu odstupati. Na taj se način može osjetno povećati emisija titranja i buke tijekom čitavog vremenskog perioda rada.

Za točnu procjenu emisija titranja i buke trebaju se uzeti u obzir i vremena, tijekom kojih je alat bio isključen ili je radio, ali se zapravo nije koristio. Na taj se način može osjetno smanjiti emisija titranja i buke tijekom čitavog vremenskog perioda rada.

Odredite dodatne sigurnosne mjere za zaštitu korisnika prije djelovanja titranja kao npr.: održavanje električnog alata i nastavaka, održavanje toplih ruku, organizacija tokova rada.

Montaža

► **Prije svih radova na električnom alatu izvucite mrežni utikač iz utičnice.**

Umetanje/zamjena lista pile

► **Kod montaže ili zamjene nastavaka nosite zaštitne rukavice.** Nastavci su oštri i mogu uslijed duže uporabe postati vrući.

Biranje lista pile

Pregled preporučenih listova pile možete naći na kraju ovih uputa. Koristite samo listove pile s jednom drškom s izdankom (T-drška). List pile ne smije biti duži nego što je to potrebno za predviđeno rezanje.

Za piljenje na malim radijusima zakrivljenosti koristite uski list pile.

Umetanje lista pile (vidjeti sliku A)

► **Prije umetanja očistite dršku lista pile.** Zaprljana drška se ne može sigurno pričvrstiti.

Gurnite list pile (**11**), sa zupcima u smjeru rezanja, u stezač lista pile (**9**) dok se ne uglavi.

Pri umetanju lista pile pazite da stražnja strana lista pile dosjeđa u utor vodećeg valjičica (**10**).

► **Provjerite čvrst dosjed lista pile.** Labavi list pile može ispasti i ozlijediti vas.

Vađenje lista pile (vidjeti sliku B)

Stezač lista pile (**9**) gurnite u smjeru strelice prema gore i izvadijte list pile (**11**).

Zaštita od lomljenja strugotine (vidjeti sliku C)

Zaštita od lomljenja strugotine (**15**) (pribor) može spriječiti otkidanje površine kod piljenja drva. Zaštita od lomljenja strugotine može se upotrebljavati samo kod određenih tipova lista pile i samo kod kuta rezanja od 0°.

Zaštitu od lomljenja strugotine (**15**) utisnite odozdo u ploču podnožja (**7**).

Usisavanje prašine/strugotina

Prašina od materijala kao što su premazi sa sadržajem olova, neke vrste drva, mineralnih materijala i metala, može biti štetna za zdravlje. Dodirivanje ili udisanje prašine može uzrokovati alergijske reakcije i/ili bolesti dišnih puteva korisnika električnog alata ili osoba koje se nalaze u blizini. Određena vrsta prašine, kao što je npr. prašina od hrastovine ili bukve, smatra se kancerogenom, posebno u kombinaciji s dodatnim tvarima za obradu drva (kromat, zaštitna sredstva za drvo). Materijal, koji sadrži azbest, smiju obrađivati samo stručne osobe.

- Po mogućnosti koristite uređaj za usisavanje prašine prikladan za materijal.
 - Pobrinite se za dobro prozračivanje radnoga mjesta.
 - Preporučuje se nošenje zaštitne maske s klasom filtra P2.
- Poštujte važeće propise u vašoj zemlji za materijale koje ćete obrađivati.

► **Izbjegavajte nakupljanje prašine na radnom mjestu.**

Prašina se može lako zapaliti.

Poklopac

Montirajte poklopac **(13)** prije priključivanja električnog alata na uređaj za usisavanje prašine.

Stavite poklopac **(13)** na električni alat tako da se držači uglave u otvore kućišta.

Skinite poklopac **(13)** za radove bez usisavanja prašine kao i za koso rezanje. U tu svrhu pritisnite poklopac na visini vanjskih držača i skinite ga prema naprijed.

Priključivanje uređaja za usisavanja prašine

Nataknite usisno crijevo **(5)** (pribor) na usisni nastavak **(6)**. Spojite usisno crijevo **(5)** s usisavačem (pribor).

Pregled za priključivanje na različite usisavače pronaći ćete na kraju ove upute.

Za optimalno usisavanje po mogućnosti koristite zaštitu od lomljenja strugotine **(15)**.

Usisavač mora biti prikladan za obrađivani materijal.

Kod usisavanja suhe prašine ili prašine koja je posebno opasna za zdravlje i kancerogena, treba koristiti specijalni usisavač.

Rad

Načini rada

► **Prije svih radova na električnom alatu izvucite mrežni utikač iz utičnice.**

Namještanje njihanja

Njihanje podesivo u četiri stupnja omogućuje optimalnu prilagodbu brzine rezanja, učinka rezanja i slike rezanja obrađivanom materijalu.

Polugom za namještanje **(8)** možete namjestiti njihanje i za vrijeme rada.

Stupanj 0	nema njihanja
Stupanj I	malo njihanje
Stupanj II	srednje njihanje
Stupanj III	veliko njihanje

Optimalni stupanj njihanja za dotičnu primjenu može se odrediti praktičnim pokusom. Pritom vrijede sljedeći savjeti:

- Odaberite stupanj njihanja toliko manji, odnosno potpuno isključite njihanje, što se više trebaju dobiti finiji i čišći rubovi rezanja.
- Pri obradi tankih materijala (npr. limova) isključite njihanje.
- U tvrdim materijalima (npr. čeliku) radite s malim njihanjem.
- U mekim materijalima i kod piljenja drva u smjeru vlakana možete raditi s maksimalnim njihanjem.

Namještanje kuta kosog rezanja (vidjeti sliku D)

Ploča podnožja **(7)** može se za koso rezanje zakrenuti do 45° udesno ili ulijevo.

Zaštita od lomljenja strugotine **(15)** ne može se koristiti kod kosog rezanja.

- Skinite zaštitu od lomljenja strugotine **(15)**.
- Otpustite vijak **(16)** i ploču podnožja **(7)** lagano gurnite u smjeru lista pile **(11)**.
- Za namještanje preciznog kuta kosog rezanja ploča podnožja s desne i lijeve strane ima mjesta za uglaavljanje na 0° i 45°. Zakrenite ploču podnožja **(7)** prema skali **(17)** u željeni položaj. Ostali kutovi kosog rezanja mogu se namjestiti pomoću kutomjera.
- Zatim gurnite ploču podnožja **(7)** do graničnika u smjeru mrežnog kabela.
- Ponovno stegnite vijak **(16)**.

Puštanje u rad

► **Pridržavajte se mrežnog napona! Napon izvora struje mora se podudarati s podacima na tipskoj pločici električnog alata. Električni alati označeni sa 230 V mogu raditi i na 220 V.**

Uključivanje/isključivanje

► **Provjerite možete li pritisnuti prekidač za uključivanje/isključivanje bez otpuštanja ručke.**

Za **uključivanje** električnog alata pritisnite prekidač za uključivanje/isključivanje **(2)**.

Za **blokiranje** prekidača za uključivanje/isključivanje **(2)** držite ga pritisnutog i pomaknite blokadu **(1)** udesno ili ulijevo.

Za **isključivanje** električnog alata otpustite prekidač za uključivanje/isključivanje **(2)**. Kada je blokiran prekidač za uključivanje/isključivanje **(2)**, najprije ga pritisnite i zatim otpustite.

Prethodno biranje broja hodova

Kotačićem za prethodno biranje broja hodova **(3)** možete prethodno odabrati broj hodova i promijeniti ih tijekom rada. Potreban broj hodova ovisi o materijalu i radnim uvjetima te se može odrediti praktičnim pokusom.

Preporučuje se smanjiti broj hodova prilikom stavljanja lista pile na izradak, kao i kod rezanja plastike i aluminija.

Kod duljih radova s manjim brojem hodova, električni alat može se jako zagrijati. Skinite list pile i ostavite električni alat da se ohladi oko 3 min s maksimalnim brojem hodova.

Upute za rad

- **Prije svih radova na električnom alatu izvucite mrežni utikač iz utičnice.**
- **Odmah isključite električni alat ako se blokira list pile.**
- **Pri obradi manjih ili tanjih izradaka uvijek koristite stabilnu podlogu odnosno stol za piljenje (pribor).**

Prije piljenja drva, iverica, građevinskih materijala, itd., provjerite ima li na njima stranih tijela kao što su čavli, vijci ili sl. i eventualno ih izvadite.

Piljenje zarezivanjem (vidjeti sliku E)

- ▶ **Postupkom piljenja zarezivanjem smijete obrađivati samo meke materijale, kao što je drvo, gipskarton ili slično!**

Za piljenje zarezivanjem koristite samo kratke listove pile. Piljenje zarezivanjem moguće je samo s kutom kosog rezanja od 0°.

Stavite električni alat s prednjim rubom ploče podnožja (7) na izradak, a da list pile (11) ne dodiruje izradak te ga uključite. Kod električnih alata s upravljanjem brojem hodova odaberite maksimalni broj hodova. Čvrsto pritisnite električni alat o izradak i pustite da list pile polako zareže izradak.

Kada ploča podnožja (7) po cijeloj površini naliježe na izradak, pilite dalje prema naprijed duž željene linije rezanja.

Paralelni graničnik s kružnim rezačem (pribor)

Za radove s paralelnim graničnikom s kružnim rezačem (20) (pribor) debljina izratka smije biti maksimalno 30 mm.

Paralelno rezanje (vidjeti sliku F): Otpustite vijak za fiksiranje (19) i gurnite skalu paralelnog graničnika kroz vodilicu (18) u ploču podnožja. Namjestite željenu širinu rezanja kao vrijednost skale na unutarnjem rubu ploče podnožja. Stegnite vijak za fiksiranje (19).

Kružno rezanje (vidjeti sliku G): Uz liniju rezanja unutar piljenog kruga izbušite jednu rupu koja je dovoljno velika da kroz nju gurnete list pile. Obradite rupu glodalicom ili turpijom kako bi list pile mogao potpuno nalijegati na liniju rezanja.

Stavite vijak za fiksiranje (19) na drugu stranu paralelnog graničnika. Gurnite skalu paralelnog graničnika kroz vodilicu (18) u ploču podnožja. U izratku u sredini piljenog izreza izbušite jednu rupu. Utaknite vrh za centriranje (21) kroz unutarnji otvor paralelnog graničnika i u izbušenu rupu. Namjestite radijus kao vrijednost skale na unutarnjem rubu ploče podnožja. Stegnite vijak za fiksiranje (19).

Sredstvo za hlađenje/mazivo

Kod piljenja metala zbog zagrijavanja materijala treba uzduž linije rezanja nanijeti sredstvo za hlađenje odnosno mazivo.

Održavanje i servisiranje

Održavanje i čišćenje

- ▶ **Prije svih radova na električnom alatu izvucite mrežni utikač iz utičnice.**
- ▶ **Električni alat i otvore za hlađenje održavajte čistima kako bi se moglo dobro i sigurno raditi.**

Ako je potrebna zamjena priključnog kabela, tada je treba provesti u **Bosch** servisu ili u ovlaštenom servisu za **Bosch** električne alate kako bi se izbjeglo ugrožavanje sigurnosti. Redovito čistite stezač lista pile. U tu svrhu izvadite list pile iz električnog alata i lagano protresite električni alat na ravnoj površini.

Jaka zaprljanost električnog alata može dovesti do funkcionalnih smetnji. Stoga nemojte piliti materijale koji stvaraju veliku količinu prašine s donje strane ili iznad glave.

- ▶ **Kod ekstremnih uvjeta po mogućnosti uvijek koristite stacionarni uređaj za usisavanje. Često ispuhajte otvore za hlađenje i predspojite zaštitnu strujnu sklopku (PRCD).** Kod obrade metala vodljiva prašina se može nakupiti unutar električnog alata. To može negativno utjecati na zaštitnu izolaciju električnog alata.

Ako se začepi ispušni prašine, isključite električni alat, odvojite uređaj za usisavanje prašine i uklonite prašinu i strugotine.

Vodeći valjčić (10) povremeno podmažite jednom kapi ulja.

Redovito provjerite vodeći valjčić (10). Ako je istrošen, treba ga zamijeniti u ovlaštenom **Bosch** servisu.

Servisna služba i savjeti o uporabi

Naša servisna služba će odgovoriti na vaša pitanja o popravku i održavanju vašeg proizvoda, kao i o rezervnim dijelovima. Crteže u rastavljenom obliku i informacije o rezervnim dijelovima možete naći i na našoj adresi:

www.bosch-pt.com

Tim Bosch savjetnika o uporabi rado će odgovoriti na vaša pitanja o našim proizvodima i njihovom priboru.

U slučaju upita ili naručivanja rezervnih dijelova, molimo vas obavezno navedite 10-znamenkasti kataloški broj s tipske pločice proizvoda.

Hrvatski

Robert Bosch d.o.o PT/SHR-BSC
Kneza Branimira 22
10040 Zagreb
Tel.: +385 12 958 051
Fax: +385 12 958 050
E-Mail: RBKN-bsc@hr.bosch.com
www.bosch.hr

Bosnia

Elektro-Servis Vl. Mehmed Nalić
Dzemala Bijedića bb
71000 Sarajevo
Tel./Fax: +387 33454089
E-Mail: bosch@bih.net.ba

Zbrinjavanje

Električne alate, pribor i ambalažu treba dovesti na ekološki prihvatljivo recikliranje.



Električne alate ne bacajte u kućni otpad!

Samo za zemlje EU:

Sukladno europskoj Direktivi 2012/19/EU za električne i elektroničke stare uređaje električni alati, koji više nisu uporabivi, moraju se odvojeno sakupljati i dovesti na ekološki prihvatljivo recikliranje.

Eesti

Ohutusnõuded

Üldised ohutusnõuded elektriliste tööriistade kasutamisel

⚠ HOIATUS Lugege läbi kõik tööriistaga kaasas olevad ohutusnõuded ja juhised

ning tutvuge kõigi jooniste ja spetsifikatsioonidega.

Ohutusnõuete ja juhiste eiramise tagajärjeks võib olla elektrilöökk, tulekahju ja/või rasked vigastused.

Hoidke kõik ohutusnõuded ja juhised edasiseks kasutamiseks hoolikalt alles.

Ohutusnõuetes sisalduv mõiste "elektriline tööriist" käib nii vooluvõrku ühendatud (juhtmega) elektriliste tööriistade kui ka akutoitega (juhtmeta) elektriliste tööriistade kohta.

Ohutusnõuded tööpiirkonnas

- ▶ **Hoidke tööpiirkond puhas ja hästi valgustatud.** Korrastamata või valgustamata töökoht võib põhjustada õnnetusi.
- ▶ **Ärge kasutage elektrilist tööriista plahvatusohtlikus keskkonnas, kus leidub tuleohtlikke vedelikke, gaase või tolmu.** Elektrilistest tööriistadest lööb sademeid, mis võivad tolmu või auru süüdata.
- ▶ **Elektrilise tööriista kasutamise ajal hoidke lapsed ja teised inimesed töökohast eemal.** Kui teie tähelepanu juhitakse kõrvale, võib seade teie kontrolli alt väljuda.

Elektriohutus

- ▶ **Elektrilise tööriista pistik peab pistikupessa sobima. Pistiku kallal ei tohi teha mingeid muudatusi. Ärge kasutage kaitsemaandusega elektriliste tööriistade puhul adapterpistikuid.** Muutmata pistikud ja sobivad pistikupesad vähendavad elektrilöögi ohtu.
- ▶ **Vältige kehalist kontakti maandatud pindadega, näiteks torude, radiaatorite, pliitide ja külmikutega.** Kui Teie keha on maandatud, on elektrilöögi oht suurem.
- ▶ **Kaitske elektrilist tööriista vihma ja niiskuse eest.** Kui elektrilisse tööriista on sattunud vett, on elektrilöögi oht suurem.
- ▶ **Ärge kasutage toitejuhet otstarbel, milleks see ei ole ette nähtud. Ärge kasutage toitejuhet elektrilise tööriista kandmiseks, ülesriputamiseks või pistiku pistikupesast väljatõmbamiseks. Kaitske toitejuhet kuumuse, õli, teravate servade ja seadme liikuvate osade eest.** Kahjustatud või keerduläinud toitejuhtmed suurendavad elektrilöögi ohtu.
- ▶ **Kui töotate elektrilise tööriistaga vabas õhus, kasutage ainult pikendusjuhtmeid, mis on ette nähtud kasutamiseks ka välistingimustes.** Välistingimustes kasutamiseks sobiva pikendusjuhtme kasutamine vähendab elektrilöögi ohtu.
- ▶ **Kui elektrilise tööriista kasutamine niiskes keskkonnas on vältimatu, kasutage**

rikkevoolukaitselüliti. Rikkevoolukaitselüliti kasutamine vähendab elektrilöögi ohtu.

Inimeste turvalisus

- ▶ **Olge tähelepanelik, jälgige, mida teete, ning toimige elektrilise tööriistaga töötades kaalutletult. Ärge kasutage elektrilist tööriista, kui olete väsinud või uimaste, alkoholi või ravimite mõju all.** Hetkeline tähelepanematus seadme kasutamisel võib põhjustada tõsiseid vigastusi.
- ▶ **Kandke isikukaitsevahendeid. Kandke alati kaitseprille.** Elektrilise tööriista tüübile ja kasutusala vastavate isikukaitsevahendite, näiteks tolumumaski, libisemiskindlate turvajalatsite, kaitsekiivri või kuulmiskaitsevahendite kasutamine vähendab vigastuste ohtu.
- ▶ **Vältige elektrilise tööriista soovimatut käivitamist. Enne pistiku ühendamist pistikupessa, aku ühendamist seadme külge, seadme ülestõstmist ja kandmist veenduge, et elektriline tööriist on välja lülitatud.** Kui hoiate elektrilise tööriista kandmisel sõrme lülil või ühendate vooluvõrku sisselülitatud seadme, võivad tagajärjeks olla õnnetused.
- ▶ **Enne elektrilise tööriista sisselülitamist eemaldage tööriista küljest reguleerimis- ja mutrivõtmed.** Seadme pöörleva osa küljes olev reguleerimis- või mutrivõti võib põhjustada vigastusi.
- ▶ **Vältige ebatavalist töösensidit. Võtke stabiilne töösensid ja hoidke kogu aeg tasakaalu.** Nii saate elektrilist tööriista ootamatutes olukordades paremini kontrollida.
- ▶ **Kandke sobivat rõivastust. Ärge kandke laiu riideid ega ehteid. Hoidke juuksed ja rõivad seadme liikuvatest osadest eemal.** Liiga avarad riided, ehted või pikad juuksed võivad sattuda seadme liikuvate osade vahele.
- ▶ **Kui on võimalik paigaldada tolmueemaldus- ja tolmutõrjumisevahendeid, veenduge, et need on seadmega ühendatud ja et neid kasutatakse õigesti.** Tolmueemaldusvahendite kasutamine vähendab tolmu põhjustatud ohte.
- ▶ **Ärge muutuge tööriista sagedasest kasutamisest hooletuks ja ärge eirake ohutusnõudeid.** Hooletus võib sekundi murdosa jooksul kaasa tuua raskeid vigastusi.

Elektriliste tööriistade hoolikas käsitsemine ja kasutamine

- ▶ **Ärge koormake seadet üle. Kasutage konkreetse töö tegemiseks ette nähtud elektrilist tööriista.** Sobiva elektrilise tööriistaga töötate ettenähtud jõudluspiirides efektiivsemalt ja ohutumalt.
- ▶ **Ärge kasutage elektrilist tööriista, mida ei saa lülitist sisse ja välja lülitada.** Elektriline tööriist, mida ei ole enam võimalik lülitist sisse ja välja lülitada, on ohtlik ning tuleb parandada.
- ▶ **Tõmmake pistik pistikupesast välja ja/või eemaldage seadme aku, kui see on eemaldatav, enne seadme reguleerimist, tarvikute vahetamist ja seadme**

ärapanekut. See ettevaatusabinõu väldib elektrilise tööriista soovimatut käivitamist.

- ▶ **Kasutusvälisel ajal hoidke elektrilisi tööriistu lastele kättesaamatus kohas ja ärge laske seadet kasutada isikutel, kes seadet ei tunne või pole lugenud käesolevaid juhiseid.** Asjatundmatute isikute käes on elektrilised tööriistad ohtlikud.
- ▶ **Hoolidage elektrilisi tööriistu ja tarvikuid nõuetekohaselt. Kontrollige, kas seadme liikuvad osad töötavad veatult ega kiildu kiini ning veenduge, et seadme detailid ei ole murdunud või kahjustatud määral, mis mõjutab seadme töökindlust. Laske kahjustatud detailid enne seadme kasutamist parandada.** Paljude õnnetuste põhjuseks on halvasti hooldatud elektrilised tööriistad.
- ▶ **Hoidke löiketarvikud teravad ja puhtad.** Hoolikalt hooldatud, teravate lõikeservadega löiketarvikud kiiluvad harvemini kinni ja neid on lihtsam juhtida.
- ▶ **Kasutage elektrilist tööriista, lisavarustust, tarvikuid jne vastavalt käesolevatele juhistele, võttes arvesse töötingimusi ja teostatava töö iseloomu.** Elektriliste tööriistade nõuetevastane kasutamine võib põhjustada ohtlikke olukordi.
- ▶ **Hoidke käepidemed ja haardepinnad kuiva ja puhtana ning vabana õlist ja määrdeainetest.** Libedad käepidemed ja haardepinnad ei luba tööriista ohutult käsitseda ja ootamatutes olukordades kontrolli all hoida.

Teenindus

- ▶ **Laske elektrilist tööriista parandada ainult kvalifitseeritud spetsialistidel, kes kasutavad originaalvaruosi.** Nii tagate seadme püsivalt ohutu töö.

Ohutusnõuded tikksaagide kasutamisel

- ▶ **Tehes töid, mille puhul võib löiketarvik tabada varjatud elektrijuhtmeid või elektrilise tööriista enda toitejuhet, hoidke elektrilist tööriista ainult käepideme isoleeritud pinnast.** Löiketarvik, mis puutub kokku pingestatud elektrijuhtmega, võib seada pinge alla elektrilise tööriista metallosad ja anda tööriista kasutajale elektrilöögi.
- ▶ **Tooriku kinnitamiseks stabiilse aluse külge ja toestamiseks kasutage pitskruvisid, klambreid või muid sobivaid kinnitusvahendeid.** Kui hoiate toorikut käes või surute seda vastu oma keha, ei ole tagatud piisav stabiilsus ning tagajärjeks võib olla kontrolli kaotus tööriista üle.
- ▶ **Hoidke käed töödeldavast piirkonnast eemal. Ärge viige sõrmi tooriku alla.** Saelehega kokkupuute korral võite end vigastada.
- ▶ **Viige seade töödeldava esemega kokku alles siis, kui seade on sisse lülitatud.** Vastasel korral tekib tagasilöögi oht, kui tarvik toorikus kinni kiildub.
- ▶ **Veenduge, et alustald toetub saagimise ajal stabiilselt pinnale.** Kinnikiilunud saelett võib rebeneda või põhjustada tagasilöögi.

- ▶ **Pärast saagimise lõppu lülitage tööriist välja ja oodake, kuni saelett seiskub. Alles siis tõmmake saelett lõikejäljest välja.** Nii väldite tagasilööki ja saate tööriista ohutult käest panna.
- ▶ **Enne käestpanekut oodake, kuni elektriline tööriist on seiskunud.** Kasutatav tarvik võib kinni kiiluda ja põhjustada kontrolli kaotuse seadme üle.
- ▶ **Kasutage ainult teravaid, töökorras olevaid saelehti.** Kõverdunud või nürid saelehed võivad murduda, mõjutada lõike kvaliteeti või põhjustada tagasilöögi.
- ▶ **Ärge pidurdage saelehte pärast väljalülitamist, avaldades saelehele külgsurvet.** Saelett võib kahjustuda, murduda või põhjustada tagasilöögi.
- ▶ **Varjatult paiknevate elektrijuhtmete, gaasi- või veetorude avastamiseks kasutage sobivaid lokaliseerimiseadmeid või pöörduge kohaliku elektri-, gaasi- või veevarustusettevõtja poole.** Kokkupuutel elektrijuhtmetega tekib tulekahju- ja elektrilöögi oht. Gaasitorustiku vigastamisel tekib plahvatusoht. Veetorustiku vigastamine põhjustab materiaalse kahju ja võib tekitada elektrilöögi.

Toote kirjeldus ja kasutusjuhend



Lugege läbi kõik ohutusnõuded ja juhised.

Ohutusnõuete ja juhiste eiramine võib kaasa tuua elektrilöögi, tulekahju ja/või raskeid vigastusi.

Pange tähele kasutusjuhendi esiosas olevaid jooniseid.

Nõuetekohane kasutamine

Elektriline tööriist on ette nähtud puidu, plastmaterjali, metalli, keraamiliste plaatide ja kummi lõikamiseks, samuti eelnimetatud materjalides väljalõigete tegemiseks. Tööriist on ette nähtud sirg- ja figuurlõigete teostamiseks kuni 45° kaldenurga all. Järgige saelehtede kohta antud soovitusi.

Kujutatud komponendid

Seadme osade numeratsiooni aluseks on jooniste leheküljel toodud numbrid.

- (1) Sisse-/väljalüliti sisselülitustõkis
- (2) Sisse-/väljalüliti
- (3) Käigukiiruse eelvaliku seaderatas
- (4) Sisekuuskantvõti
- (5) Tolmueemaldamisvoolik^{A1}
- (6) Tolmueemaldamisotsak
- (7) Tald
- (8) Pendelliikumise seadehoob
- (9) Saelehe hoidik
- (10) Juhtrull
- (11) Saelett^{A1}
- (12) Puutekaitse
- (13) Tolmueemalduse kate

- (14) Käepide (isoleeritud haardepind)
- (15) Laasturebimiskaitse^{A)}
- (16) Talla kruvi
- (17) Kaldenurga skaala
- (18) Paralleeljuhiku juhtsoon
- (19) Paralleeljuhiku kinnituskruvi^{A)}
- (20) Ringlõikuriga paralleeljuhik^{A)}
- (21) Ringlõikuri keskmestamisotsak^{A)}

A) **Tarnekomplekt ei sisalda kõiki kasutusjuhendis olevatel joonistel kujutatud või kasutusjuhendis nimetatud lisatarvikuid. Lisatarvikute täieliku loetelu leiate meie lisatarvikute kataloogist.**

Tehnilised andmed

Tikkisaag	GST 700	
Tootenumbr	3 601 BA7 0..	
Nimivõimsus	W	500
Käigukiirus tühikäigul n_0	min ⁻¹	1450–3200
Käik	mm	20
Max löikesügavus		
– puidus	mm	70
– alumiiniumis	mm	10
– terases (legeerimata)	mm	6
Max löikenurk (vasak/parem)	°	45
Kaal EPTA-Procedure 01:2014 järgi	kg	2,1
Kaitseklass	□/II	

Andmed kehtivad nimipingel [U] 230 V. Teistsuguste pingete ja kasutusriigis spetsiifiliste mudelite puhul võivad toodud andmed varieeruda.

Andmed müra/vibratsiooni kohta

Mürapäästu väärtused määratud vastavalt **EN 62841-2-11**. Elektrilise tööriista A-filtriga korrigeeritud müratase on tavaliselt: helirõhutase **86** dB(A); helivõimsustase **97** dB(A). Mõõtemääramatus $K = 5$ dB.

Kasutage kuulmiskaitsevahendeid!

Vibratsioonitase a_h (kolme suuna vektorsumma) ja mõõtemääramatus K , määratud vastavalt **EN 62841-2-11**:
puitlaastplaadi saagimine saelehega **T 111 C**:

$a_{h,B} = 3,5$ m/s², $K = 1,5$ m/s²,

metallpleki saagimine saelehega **T 118 A**:

$a_{h,M} = 3,5$ m/s², $K = 1,5$ m/s².

Selles juhendis toodud vibratsioonitaseme ja mürapäästu väärtused on mõõdetud standardset mõõtemeetodit kasutades ja neid saab kasutada elektriliste tööriistade omavaheliseks võrdlemiseks. Need sobivad ka vibratsioonitaseme ja mürapäästu esialgseks hindamiseks.

Toodud vibratsioonitaseme ja mürapäästu väärtused on iseloomulikud elektrilise tööriista põhiliste rakenduste korral. Kui aga elektrilist tööriista kasutatakse muudes rakendustes, muude vahetatavate tööriistadega või

ebapiisavalt hooldades, võivad vibratsioonitaseme ja mürapäästu väärtused nendest erineda. See võib kogu tööaja vibratsioonitaset ja mürapäästu tunduvalt suurendada.

Vibratsioonitaseme ja mürapäästu täpseks hindamiseks tuleb arvesse võtta ka aega, mil seade on välja lülitatud või mil seade on küll sisse lülitatud, kuid tegelikult tööle rakendamata. See võib kogu tööaja vibratsioonitaset ja mürapäästu tunduvalt vähendada.

Rakendage kasutaja kaitsmiseks vibratsiooni mõju eest täiendavaid kaitsemeetmeid, nagu näiteks: elektrilise tööriista ja vahetatavate tööriistade hooldus, kätesoojendus, töökorraldus.

Paigaldus

- ▶ **Enne mistahes tööde teostamist elektrilise tööriista kallal tõmmake pistik pistikupesast välja.**

Saelehe paigaldamine/vahetamine

- ▶ **Tarviku paigaldamisel või vahetamisel kandke kaitsekindaid.** Tarvikud on teravad ja võivad pikemaajalisel kasutamisel muutuda kuumaks.

Saelehe valik

Ülevaate soovitatud saelettudest leiate käesoleva kasutusjuhendi lõpust. Kasutage üksnes ühenügilise sabaga (T-saba) saeletit. Saeleht ei tohiks olla pikem kui konkreetse löike jaoks vajalik.

Kitsaste kurvide saagimiseks kasutage kitsast saeletit.

Saelehe paigaldamine (vt jn A)

- ▶ **Enne paigaldamist puhastage saelehe saba.** Kui saba on määrdunud, ei ole saelette võimalik kindlalt kinnitada.

Lükake saelett (**11**) nii, et hambad jäävad löikamissuunda, lõpuni saelette kinnitusavasse (**9**).

Saelehe paigaldamisel jälgige, et saelette selg on juhttrulli (**10**) sälgus.

- ▶ **Kontrollige, kas saelette on tugevasti kinnitatud.**

Lahtine saelette võib välja kukkuda ja Teid vigastada.

Saelehe eemaldamine (vt joonis B)

Lükake saelette kinnitusava (**9**) noole suunas üles ja võtke saelett (**11**) välja.

Laasturebimiskaitse (vt jn C)

Laasturebimiskaitse (**15**) (lisavarustus) aitab puidu saagimisel ära hoida puidu pinna rebenemise. Laasturebimiskaitset saab kasutada vaid teatavat tüüpi saelettude ja löikenurga 0° korral.

Suruge materjali rebimisvastane kaitse (**15**) alt alustalda (**7**) sisse.

Tolmu/saepuru äratõmme

Pliisisaldusega värvide, teatud puiduliikide, mineraalide ja metalli tolmu võib kahjustada tervist. Tolmuga kokkupuude ja tolmu sissehingamine võib põhjustada seadme kasutajal või läheduses viibvatel inimestel allergilisi reaktsioone ja/või

hingamisteede haigusi.

Teatud tolm, näiteks tamme- ja pöögitolm, on vähkitekitava toimega, iseäranis kombinatsioonis puidutöötlemisel kasutatavate lisaainetega (kromaadid, puidukaitsvahendid). Asbesti sisaldavat materjali tohivad töödelda üksnes vastava ala asjatundjad.

- Kasutage konkreetse materjali eemaldamiseks sobivat tolmuimejat.
- Tagage töökohas hea ventilatsioon.
- Soovitatav on kasutada hingamisteede kaitsemaski filtriga P2.

Pidage kinni töödeldavate materjalide suhtes Teie riigis kehtivatest eeskirjadest.

► **Vältige tolmu kogunemist töökohta.** Tolm võib kergesti süttida.

Kate

Paigaldage kate (13) enne elektrilise tööriista ühendamist tolmuimejaga.

Asetage kate (13) elektrilise tööriista peale nii, et kinnitused fikseeruvad korpuse väljalõigetesse.

Eemaldage kate (13) ilma tolmuemalduseta töödeks ja kaldlõigete tegemiseks. Selleks suruge kate välimiste kinnituste kõrgusel kokku ja tõmmake suunaga ette maha.

Tolmuimeja ühendamine

Ühendage imivoolik (5) (lisatarvik) tolmuemaldusliitmikuga (6). Ühendage imivoolik (5) tolmuimejaga (lisatarvik).

Ülevaate erinevate tolmuimejatega ühendamise võimalustest leiate käesoleva juhendi lõpust.

Tõhusa tolmuemalduse tagamiseks kasutage võimaluse korral materjali rebimisvastast kaitset (15).

Tolmuimeja peab töödeldava materjali tolmu imemiseks sobima.

Tervistkahjustava, kantserogeense ja kuiva tolmu eemaldamiseks kasutage spetsiaaltolmuimejat.

Kasutamine

Töörežiimid

► **Enne mistahes tööde teostamist elektrilise tööriista kallal tõmmake pistik pistikupesast välja.**

Pendelliikumise reguleerimine

Neljas astmes reguleeritav pendelliikumine võimaldab löikekiirust, löikejõudlust ja löikekvaliteeti töödeldava materjaliga optimaalselt kohandada.

Reguleerimishoovaga (8) saate pendelliikumist reguleerida ka töötamise ajal.

Aste 0	pendelliikumine puudub
Aste I	väike pendeldus
Aste II	keskmine pendeldus
Aste III	suur pendeldus

Igakordseks kasutusotstarbeks optimaalne pendelliikumine selgub praktilise katse käigus. Seejuures juhinduge järgmistest soovitudest:

- Mida peenemat ja puhtamat löikejälge soovite saada, seda väiksem pendelliikumine valige või lülitage pendelliikumine täiesti välja.
- Õhukeste materjalide (nt pleki) töötlemisel lülitage pendelliikumine välja.
- Kõva materjali (nt teras) puhul kasutage väikest pendelliikumist.
- Pehme materjalide töötlemisel ja puidu saagimisel piki kiudu võite kasutada suurimat pendelliikumist.

Kaldenurga seadmine (vt jn D)

Kaldlõigete tegemiseks saab alustada (7) keerata kuni 45° paremale või vasakule.

Rebimisvastast kaitset (15) ei saa kalde all tehtavate lõigete puhul kasutada.

- Eemaldage rebimisvastane kaitse (15).
- Päästke lahti kruvi (16) ja lükake talda (7) veidi saelehe (11) suunas.
- Täpse kaldenurga seadmiseks on tallal paremal ja vasakul pool 0° ja 45° juures fikseerimispunktid. Pöörake tald (7) vastavalt skaalale (17) soovitud asendisse. Muid kaldenurki saab seada nurgamõõtjaga.
- Seejärel lükake tald (7) kuni toeni toitekaabli suunas.
- Pingutage uuesti kruvi (16).

Seadme kasutuselevõtt

► **Pöörake tähelepanu võrgupingele! Vooluallika pinge peab ühtima elektrilise tööriista andmesildil märgitud pingega. Andmesildil toodud 230 V seadmeid võib kasutada ka 220 V võrgupinge korral.**

Sisse-/väljalülitamine

► **Veenduge, et saate lüliti (sisse/välja) käsitseda, ilma et lasete käepidemest lahti.**

Elektrilise tööriista sisselülitamiseks vajutage lülitile (sisse/välja) (2).

Selleks et lukustada lüliti (sisse/välja) (2), hoidke seda all ja lükake lukustus (1) paremale või vasakule.

Elektrilise tööriista väljalülitamiseks vabastage lüliti (sisse/välja) (2). Kui lüliti (sisse/välja) (2) on lukustatud, siis vajutage sellele esmalt ja seejärel vabastage see.

Käigukiiruse eelvalimine

Käigusageduse regulaatoriga (3) saate käigusagedust eelnevalt välja reguleerida ja töötamise ajal muuta.

Vajalik käigusagedust sõltub materjalist ja töötingimustest ning seda saab kindlaks teha praktilise katse käigus.

Väiksemat käigusagedust on soovitatav kasutada töö alustamisel ning plastmaterjalide ja alumiiniumi saagimisel.

Pikemaajalisel töötamisel väikesel käigusagedusel võib seade minna väga kuumaks. Võtke saeleht tööriistast välja ja laske tööriistal jahtumiseks töötada umbes 3 minutit maksimaalsel käigusagedusel.

Tööjuhised

- ▶ **Enne mistahes tööde teostamist elektrilise tööriista kallal tõmmake pistik pistikupesast välja.**
- ▶ **Saeketta kinnikiildumisel lülitage seade kohe välja.**
- ▶ **Väikeste või õhukeste detailide saagimisel kasutage alati stabiilset alust või saepinki (lisavarustus).**

Kontrollige enne puidu, puitlaastplaatide, ehitusmaterjalide jms saagimist, et neis ei ole võõrkehi, nagu naelu, kruvisid jms ning vajadusel eemaldage need.

Uputuslõiked (vt joonis E)

- ▶ **Uputuslõikeid tohib teha ainult pehmetes materjalides nagu puit, kipskartong jmt!**

Uputuslõigete tegemiseks kasutage üksnes lühikesi saelehti. Uputuslõikeid saab teha ainult 0° kaldenurga juures.

Asetage elektriline tööriist alustalla (7) esiservaga toorikule, ilma et saeleht (11) toorikut puudutaks, ja lülitage tööriist sisse. Käigusageduse reguleerimisega seadmete puhul valige maksimaalne käigusagedus. Suruge elektrilist tööriista tugevasti vastu toorikut ja laske saelehel aeglaselt toorikusse siseneda.

Niipea kui alustald (7) on täies ulatuses toorikul, jätkake saagimist piki soovitud lõikejoont.

Ringlõikuriga paralleeljuhk (lisatarvik)

Ringlõikuriga paralleeljuhkuga (20) (lisatarvik) töötamisel võib tooriku maksimaalne paksus olla 30 mm.

Paralleelsed lõiked (vt joonis F): Keerake lahti lukustuskruvi (19) ja lükake paralleeljuhiku skaala läbi juhiku (18) alustallas. Reguleerige soovitud lõikelaius välja alustalla siseserval oleval skaalal. Keerake lukustuskruvi (19) kinni.

Ringi lõikamine (vt joonis G): Puurige saetava ringi lõikejoonele auk, mis on piisav saelehe läbitorkamiseks. Töödelge auku freesi või viiliga, et saeleht oleks tihedalt lõikejoone vastas.

Viige lukustuskruvi (19) paralleeljuhiku teisele küljele. Lükake paralleeljuhiku skaala läbi juhtsoone (18) alustallas. Puurige toorikust väljasaetava osa keskkoha auk. Torgake tsentreerimisotsak (21) läbi paralleeljuhiku siseava ja viige see puuritud auku. Reguleerige alustalla siseserval oleval skaalal välja raadius. Keerake lukustuskruvi (19) kinni.

Jahutus-/määrdeaine

Metalli saagimisel tuleks materjali kuumenemise tõttu kanda piki lõikejoont jahutus- või määrdeainet.

Hooldus ja korrashoid

Hooldus ja puhastus

- ▶ **Enne mistahes tööde teostamist elektrilise tööriista kallal tõmmake pistik pistikupesast välja.**
- ▶ **Seadme laitmatu ja ohutu töö tagamiseks hoidke seade ja selle ventilatsiooniavad puhtad.**

Kui on vaja vahetada ühendusjuhett, laske seda ohutuskaalutlustel teha **Bosch**-il või **Bosch**-i elektriliste tööriistade volitatud klienditeenindusel.

Puhastage saelehe kinnitusava regulaarselt. Selleks eemaldage tööriistast saeleht ja koputage tööriista kergelt vastu ühetasast pinda.

Liigne mustus võib tekitada häireid seadme töös. Seepärast ärge saagige rohkelt tolmu tekitavaid materjali suunaga alt üles ega pea kohal.

- ▶ **Äärmuslikes töötingimustes kasutage võimaluse korral alati tolmuimejat. Puhastage sageli ventilatsiooniavad ja kasutage rikkevoolukaitselülitit.**

Äärmuslike töötingimuste korral võib seadmesse koguneda elektrit juhtivat tolmu. Seadme kaitseisolatsioon võib kahjustuda.

Kui tolmu väljalaskeava peaks ummistuma, lülitage elektriline tööriist välja, ühendage lahti tolmuemaldusseade ja eemaldage tolm ja laastud.

Määrige juhtrulli (10) aeg-ajalt mõne tilga õliga.

Kontrollige juhtrulli (10) regulaarselt. Kui see on kulunud, tuleb see **Bosch**-klienditeeninduses asendada lasta.

Klienditeenindus ja kasutusala nõustamine

Klienditeeninduse töötajad vastavad teie küsimustele teie toote remondi ja hoolduse ning varuosade kohta. Joonised ja info varuosade kohta leiata ka veebisaidilt: www.bosch-pt.com

Boschi nõustajad on meeleldi abiks, kui teil on küsimusi toodete ja lisatarvikute kasutamise kohta.

Päringute esitamisel ja varuosade tellimisel teatage meile kindlasti toote tüübisildil olev 10-kohaline tootenumber.

Eesti Vabariik

Mercantile Group AS
Boschi elektriliste käsitööriistade remont ja hooldus
Pärnu mnt. 549
76401 Saue vald, Laagri
Tel.: 6549 568
Faks: 679 1129

Kasutuskõlbmatuks muutunud seadmete käitlus

Elektriseadmed, lisatarvikud ja pakendid tuleks keskkonnasäästlikult ringlusse võtta.



Ärge visake kasutusressursi ammendanud elektrilisi tööriistu olmejäätmete hulka!

Üksnes EL liikmesriikidele:

Vastavalt Euroopa Parlamendi ja nõukogu direktiivile 2012/19/EL elektri- ja elektroonikaseadmete jäätmete kohta ning direktiivi ülevõtivatele riiklikele õigusaktidele tuleb kasutuskõlbmatuks muutunud elektrilised tööriistad eraldi kokku koguda ja keskkonnasäästlikult korduskasutada või ringlusse võtta.

Latviešu

Drošības noteikumi

Vispārēji drošības noteikumi elektroinstrumentiem

BRĪDINĀJUMS

Izlasiet visus drošības noteikumus un instrukcijas, aplūkojiet ilustrācijas un iepazīstieties ar

specifikācijām, kas tiek piegādātas kopā ar šo elektroinstrumentu. Šeit sniegto drošības noteikumu un instrukciju neievērošana var izraisīt aizdegšanos un būt par cēloni elektriskajam triecienam vai nopietnam savainojumam.

Pēc izlasīšanas uzglabājiet šos noteikumus turpmākai izmantošanai.

Drošības noteikumus lietotais apzīmējums "elektroinstrumenti" attiecas gan uz Jūsu tīkla elektroinstrumentiem (ar elektrokabeļi), gan arī uz akumulatora elektroinstrumentiem (bez elektrokabeļa).

Drošība darba vietā

- ▶ **Uzturiet savu darba vietu tīru un labi apgaismotu.** Nekārtīgās un tumšās vietās var viegli notikt nelaimes gadījums.
- ▶ **Nedarbiniet elektroinstrumentus sprādzienbīstamā atmosfērā, piemēram, viegli uzliesmojošu šķidrumu tuvumā un vietās ar paaugstinātu gāzu vai putekļu saturu gaisā.** Darba laikā elektroinstrumenti nedaudz dzirkstejo, un tas var izsaukt viegli degošu putekļu vai tvaiku aizdegšanos.
- ▶ **Darbinot elektroinstrumentu, neļaujiet bērniem un nepiederošām personām tuvoties darba vietai.** Citu personu klātbūtne var novērst uzmanību, kā rezultātā jūs varat zaudēt kontroli pār elektroinstrumentu.

Elektrodrošība

- ▶ **Elektroinstrumenta kontaktdakšai jābūt piemērotai elektrotīkla kontaktlīzdai. Kontaktdakšas konstrukciju nedrīkst nekādā veidā mainīt. Nelietojiet kontaktdakšas adapterus, ja elektroinstrumenti caur kabeli tiek savienoti ar aizsargzēmējuma ķēdi.** Neizmainītas konstrukcijas kontaktdakša, kas piemērota kontaktlīzdai, ļauj samazināt elektriskā trieciena saņemšanas risku.
- ▶ **Nepieļaujiet ķermeņa daļu saskaršanos ar sazēmētiem priekšmetiem, piemēram, ar caurulēm, radiatoriem, plītiņiem vai ledusskapjiem.** Pieskaroties sazēmētām virsmām, pieaug risks saņemt elektrisko triecienu.
- ▶ **Nelietojiet elektroinstrumentu lietus laikā, neturiet to mitrumā.** Mitrumam iekļūstot elektroinstrumentā, pieaug risks saņemt elektrisko triecienu.
- ▶ **Nenoslogojiet kabeli. Neizmantojiet kabeli, lai elektroinstrumentu nestu, vilktu vai atvienotu no elektrotīkla kontaktlīzdas. Sargājiet kabeli no karstuma, eļļas, asām malām un kustošām daļām.**

Bojāts vai samezģojies elektrokabeļis var būt par cēloni elektriskā trieciena saņemšanai.

- ▶ **Darbinot elektroinstrumentu ārpus telpām, izmantojiet tā pievienošanai vienīgi ārpustelpu lietošanai derīgus pagarinātājkaabeļus.** Lietojot elektrokabeļi, kas piemērots darbam ārpus telpām, samazinās elektriskā trieciena saņemšanas risks.
- ▶ **Ja elektroinstrumentu tomēr nepieciešams darbināt vietās ar paaugstinātu mitrumu, pievienojiet to elektrobarošanas ķēdēm, kas aizsargātas ar noplūdes strāvas aizsargreleju (RCD).** Lietojot noplūdes strāvas aizsargreleju, samazinās risks saņemt elektrisko triecienu.

Personiskā drošība

- ▶ **Strādājot ar elektroinstrumentu, saglabājiet paškontroli un rīkojieties saskaņā ar veselo saprātu. Pārtrauciet darbu, ja jūtaties noguris vai arī atrodaties narkotiku, alkohola vai medikamentu iespaidā.** Strādājot ar elektroinstrumentu, pat viens neuzmanības mirklis var būt par cēloni nopietnam savainojumam.
- ▶ **Lietojiet individuālo darba aizsargapriekojumu. Darba laikā vienmēr nēsājiet aizsargbrilles.** Individuālā darba aizsargapriekojuma (putekļu maskas, neslidošu apavu un aizsargķiveres vai ausu aizsargu) lietošana noteiktos apstākļos ļaus samazināt savainošanās risku.
- ▶ **Nepieļaujiet elektroinstrumenta patvaļīgu ieslēgšanos. Pirms elektroinstrumenta pievienošanas elektrotīklam, akumulatora ievietošanas vai izņemšanas, kā arī pirms elektroinstrumenta pārvešanas pārliecinieties, ka tas ir izslēgts.** Pārnesot elektroinstrumentu, ja pirksts atrodas uz ieslēdzēja, kā arī pievienojot to elektrobarošanas avotam laikā, kad elektroinstrumenti ir ieslēgts, var viegli notikt nelaimes gadījums.
- ▶ **Pirms elektroinstrumenta ieslēgšanas izņemiet no tā regulējošos rīkus vai atslēgas.** Regulējošais rīks vai atslēga, kas ieslēgšanas brīdī atrodas elektroinstrumenta kustīgajās daļās, var radīt savainojumu.
- ▶ **Nesniedzieties pārāk tālu. Jebkurā situācijā saglabājiet līdzsvaru un stingru stāju.** Tas atvieglos elektroinstrumenta vadīšanu neparedzētās situācijās.
- ▶ **Nēsājiet darbam piemērotu apģērbu. Darba laikā nenēsājiet brīvi plandošas drēbes un rotaslietas. Netuviniet garus matus un drēbes kustošām daļām.** Vaļīgas drēbes, rotaslietas un gari mati var iekerties kustošajās daļās.
- ▶ **Ja elektroinstrumenta konstrukcija ļauj tam pievienot putekļu uzsūkšanas vai savākšanas, nodrošiniet, lai tā būtu pievienota un tiktu pareizi lietota.** Pielietojot putekļu savākšanu, samazinās to kaitīgā ietekme uz veselību.
- ▶ **Nepaļaujieties uz iemaņām, kas iegūtas, bieži lietojot instrumentus, neieslīgstiet pašapmierinātībā un neignorējiet instrumenta drošas lietošanas principus.** Neuzmanīgas rīcības dēļ dažās sekundes daļās var gūt nopietnu savainojumu.

Saudzīga apiešanās un darbs ar elektroinstrumentiem

► **Nepārslodiet elektroinstrumentu. Ikvienam darbam izvēlieties piemērotu elektroinstrumentu.**

Elektroinstrumentus darbojas labāk un drošāk pie nominālās slodzes.

► **Nelietojiet elektroinstrumentu, ja to ar ieslēdzēja palīdzību nevar ieslēgt un izslēgt.** Elektroinstrumentu, ko nevar ieslēgt un izslēgt, ir bīstams lietošanai un to nepieciešams remontēt.

► **Pirms elektroinstrumenta regulēšanas, piederumu nomainīšanas vai novietošanas uzglabāšanai atvienojiet tā elektrokabeļa kontaktdakšu no barojošā elektrotīkla vai izņemiet no tā akumulatoru, ja tas ir izņemams.**

Šādi iespējams novērst elektroinstrumenta nejaušu ieslēgšanos.

► **Ja elektroinstrumentu netiek lietots, uzglabājiet to piemērotā vietā, kur elektroinstrumentu nav sasniedzams bērniem un personām, kuras neprot ar to rīkoties vai nav iepazinušās ar šiem noteikumiem.** Ja elektroinstrumentu lieto nekompetentas personas, tas var apdraudēt cilvēku veselību.

► **Savlaicīgi apkalpojiet elektroinstrumentus un to piederumus.** Pārbaudiet, vai kustīgās daļas nav nobīdījušās un ir droši iestiprinātas, vai kāda no daļām nav salauzta un vai nepastāv jebkuri citi apstākļi, kas varētu nelabvēlīgi ietekmēt elektroinstrumenta darbību. Ja elektroinstrumentu ir bojāts, nodrošiniet, lai tas pirms lietošanas tiktu izremontēts. Daudzi nelaimes gadījumi notiek tāpēc, ka elektroinstrumentu pirms lietošanas nav pienācīgi apkalpots.

► **Uzturiet griezošos darbinstrumentus asus un tīrus.** rūpīgi kopti elektroinstrumenti, kas apgādāti ar asiem griezējinstrumentiem, ļauj strādāt daudz ražīgāk un ir vieglāk vadāmi.

► **Lietojiet vienīgi tādus elektroinstrumentus, piederumus, darbinstrumentus utt., kas atbilst šeit sniegtajiem norādījumiem, ņemot vērā arī konkrētos lietošanas apstākļus un veicamā darba raksturu.**

Elektroinstrumentu lietošana citiem mērķiem, nekā tiem, kuriem to ir paredzējis ražotājs, ir bīstama un var novest pie neparedzamām sekām.

► **Uzturiet elektroinstrumenta rokturus un noturvirsmas sausas, tīras un brīvas no eļļas un smērvielām.** Slideni rokturi un noturvirsmas traucē efektīvi rīkoties ar elektroinstrumentu un to droši vadīt neparedzētās situācijās.

Apkalpošana

► **Nodrošiniet, lai elektroinstrumenta remontu veiktu kvalificēts personāls, nomainītajos izmantojot vienīgi identiskas rezerves daļas.** Tikai tā ir iespējams panākt un saglabāt vajadzīgo darba drošības līmeni.

Drošības noteikumi figūrziņiem

► **Turiet elektroinstrumentu aiz izolētajām noturvirsmām, veicot darbības, kuru laikā griešanas piederums var skart slēptas elektriskos vadus vai**

paša instrumenta elektrokabeļi. Griešanas piederumam skarot spriegumnesošus vadus, spriegums nonāk arī uz elektroinstrumenta nenosegtajām metāla daļām, kā rezultātā lietotājs var saņemt elektrisko triecienu.

► **Lietojiet spīles vai citu praktisku ierīci, lai atbalstītu apstrādājamo priekšmetu un nostiprinātu to uz stabilas platformas.** Turot apstrādājamo priekšmetu ar roku vai atbalstot to ar savu ķermeni, apstrādājamais priekšmets nenoturās stabilā stāvoklī un var izraisīt kontroles zaudēšanu pār darba procesu.

► **Netuviniet rokas zāģēšanas trasei. Neturiet rokas zem apstrādājamā priekšmeta.** Ķermeņa daļu saskaršanās ar zāģa asmeni var radīt savainojumu.

► **Kontaktējiet darbinstrumentu ar apstrādājamo priekšmetu tikai pēc elektroinstrumenta ieslēgšanas.** Tas ļaus izvairīties no atsitienu, kas var notikt, darbinstrumentam iestrēgstot apstrādājamajā priekšmetā.

► **Sekoņiet, lai balstplāksne zāģēšanas laikā būtu cieši piespiesta.** Noliecot zāģa asmeni sānu virzienā, tas var salūzt, kā arī var notikt atsitiens.

► **Pēc zāģēšanas izslēdziet elektroinstrumentu un tikai tad izvelciet zāģa asmeni no zāģējuma, vispirms nogaidot, līdz asmens ir pilnīgi apstājies.** Tas ļaus izvairīties no atsitienu, elektroinstrumentu būs iespējams droši novietot.

► **Pirms elektroinstrumenta novietošanas nogaidiet, līdz tas ir pilnīgi apstājies.** Kustībā esošs darbinstrumentu var iestrēgt, izsaukot kontroles zaudēšanu pār elektroinstrumentu.

► **Izmantojiet tikai nebojātus zāģa asmeņus.** Saliecti vai neasi zāģa asmeņi var salūzt, negatīvi ietekmēt zāģējuma kvalitāti vai izraisīt atsitienu.

► **Pēc instrumenta izslēgšanas nemēģiniet bremsēt zāģa asmeni ar sānu spiedienu.** Šādas rīcības dēļ zāģa asmens var tikt bojāts vai salūzt, kā arī var notikt atsitiens.

► **Lietojot piemērotu metālmeklētāju, pārbaudiet, vai apstrādes vietu nešķērso slēptas komunālapgādes līnijas, vai arī griezieties pēc konsultācijas vietējā komunālās saimniecības iestādē.** Darbinstrumenta saskaršanās ar elektropārvades līniju var izraisīt aizdegšanos vai būt par cēloni elektriskajam triecienam. Bojājums gāzes pārvades līnijā var izraisīt sprādzienu. Darbinstrumentam skarot ūdensvada cauruli, var tikt bojātas materiālās vērtības, kā arī strādājošā persona var saņemt elektrisko triecienu.

Izstrādājuma un tā funkciju apraksts



Izlasiet drošības noteikumus un norādījumus lietošanai. Drošības noteikumu un norādījumu neievērošana var izraisīt aizdegšanos un būt par cēloni elektriskajam triecienam vai nopietnam savainojumam.

Ņemiet vērā attēlus lietošanas pamācības sākuma daļā.

Pielietojums

Elektroinstrumenti ir paredzēti koka, plastmasas, metāla, keramikas un gumijas plāksņu sazāģēšanai un izzāģēšanai, stingri piespiežot balstplāksni pie zāģējamā priekšmeta virsmas. Tas ir piemērots taisniem un liekiem zāģējumiem ar leņķi līdz 45°. Elektroinstrumentā ir iestiprināmi tikai tādi zāģa asmeņi, ko šim nolūkam ir ieteikusi ražotājfirma.

Attēlotās sastāvdaļas

Attēloto sastāvdaļu numerācija atbilst numuriem elektroinstrumenta attēlā, kas sniegts ilustratīvajā lappusē.

- (1) Ieslēdzēja fiksators
- (2) Ieslēdzējs
- (3) Pirkstrats asmens kustību biežuma priekšiestatīšanai
- (4) Sešstūra stienātslēga
- (5) Uzsūkšanas šļūtene^{A)}
- (6) Uzsūkšanas iscaurule
- (7) Balstplāksne
- (8) Svira svārsta iedarbības regulēšanai
- (9) Zāģa asmens stiprinājums
- (10) Vadotnes rullītis
- (11) Zāģa asmens^{A)}
- (12) Kontaktaizsargs
- (13) Nosedzošais pārsegs uzsūkšanai
- (14) Rokturis (ar izolētu noturvirsmu)
- (15) Pretplaisāšanas aizsargs^{A)}
- (16) Skrūve balstplāksnes stiprināšanai
- (17) Zāģēšanas leņķa skala
- (18) Paralēlās vadotnes turētājs
- (19) Skrūve paralēlās vadotnes stiprināšanai^{A)}
- (20) Paralēlā vadotne ar cirkuli zāģēšanai pa apli^{A)}
- (21) Centrējošā smaile zāģēšanai pa apli^{A)}

A) Šeit attēlotie vai aprakstītie piederumi neietilpst standarta piegādes komplektā. Pilns pārskats par izstrādājuma piederumiem ir sniegts mūsu piederumu katalogā.

Tehniskie dati

Figūrzāģis	GST 700	
Izstrādājuma numurs		3 601 BA7 0..
Nominālā patērējamā jauda	W	500
Asmens kustību biežums brīvgaitā n_0	min ⁻¹	1450–3200
Asmens kustību garums	mm	20
Maks. zāģēšanas dziļums		
– kokā	mm	70
– alumīnijā	mm	10
– tēraudā (nelegētā)	mm	6

Figūrzāģis	GST 700	
Maks. zāģēšanas leņķis (pa kreisi/pa labi)	°	45
Svars atbilstoši EPTA-Procedure 01:2014	kg	2,1
Elektroaizsardzības klase		□/II

Parametri ir sniegti nominālajam spriegumam [U] 230 V. Elektroinstrumentiem, kas paredzēti zemākam spriegumam vai ir modificēti atbilstoši nacionālajiem standartiem, šie parametri var atšķirties.

Informācija par troksni un vibrāciju

Elektroinstrumenta radītā trokšņa parametru vērtības ir noteiktas atbilstoši standartam **EN 62841-2-11**.

Pēc A raksturlielnes izsvērtās elektroinstrumenta radītā trokšņa parametru tipiskās vērtības ir šādas: skaņas spiediena līmenis **86 dB(A)**; skaņas jaudas līmenis **97 dB(A)**. Mērījumu izkliede $K = 5$ dB.

Lietojiet ierices dzirdes orgānu aizsardzībai!

Kopējā vibrācijas paātrinājuma vērtība a_h (vektoru summa trijos virzienos) un mērījumu izkliede K ir noteikta atbilstoši standartam **EN 62841-2-11**:

zāģējot skaidu plāksnes ar zāģa asmeni **T 111 C**:

$$a_{h,B} = 3,5 \text{ m/s}^2, K = 1,5 \text{ m/s}^2,$$

zāģējot metāla skārdus ar zāģa asmeni **T 118 A**:

$$a_{h,M} = 3,5 \text{ m/s}^2, K = 1,5 \text{ m/s}^2.$$

Šajā pamācībā norādītais vibrācijas līmenis un instrumenta radītā trokšņa vērtība ir izmērīta atbilstoši standartā noteiktajai procedūrai un var tikt izmantota elektroinstrumentu savstarpējai salīdzināšanai. To var izmantot arī vibrācijas un trokšņa radītās papildu slodzes iepriekšējai novērtēšanai.

Šeit norādītais svārstību līmenis un instrumenta radītā trokšņa vērtība ir attiecināma uz elektroinstrumenta galvenajiem pielietojuma veidiem. Ja elektroinstrumenti tiek lietoti netipiskiem mērķiem, kopā ar netipiskiem darbinstrumentiem vai nav vajadzīgajā veidā apkalpots, tā svārstību līmenis un radītā trokšņa vērtība var atšķirties no šeit norādītajām vērtībām. Tas var ievērojami palielināt svārstību un trokšņa radīto papildu slodzi kopējam darba laika posmam.

Lai precīzi izvērtētu svārstību un trokšņa radīto papildu slodzi zināmam darba laika posmam, jāņem vērā arī laiks, kad elektroinstrumenti ir izslēgti vai arī darbojas, taču faktiski netiek izmantoti paredzētā darba veikšanai. Tas var ievērojami samazināt svārstību un trokšņa radīto papildu slodzi kopējam darba laika posmam.

Veiciet papildu pasākumus, lai pasargātu strādājošo personu no vibrācijas kaitīgās iedarbības, piemēram, savlaicīgi veiciet elektroinstrumenta un darbinstrumentu apkalpošanu, uzturiet rokas siltas un pareizi plānoiet darbu.

Montāža

- **Pirms elektroinstrumenta apkopes vai apkalpošanas izvelciet tā elektrokabeļa kontaktdakšu no barojošā elektrotīkla kontaktligzdas.**

Zāga asmens iestiprināšana vai nomaiņa

- **Veicot instrumenta montāžu vai iestiprināmo darbinstrumentu nomaiņu, uzvelciet aizsargcimdus.** Iestiprināmie darbinstrumenti ir asi un ilgstošas lietošanas laikā var sakarst.

Zāga asmens izvēle

Pārskats par ieteicamajiem zāga asmeņiem ir sniegts šīs pamācības beigās. Iestipriniet elektroinstrumentā vienīgi zāga asmeņus ar vienizcilņa kātu (T veida kātu). Zāga asmeņiem nav jābūt garākam, nekā tas nepieciešams zāgējumu veidošanai paredzētajā dziļumā.

Veidojot liektus zāgējumus ar mazu liekuma rādiusu, lietojiet šauru zāga asmeni.

Zāga asmens iestiprināšana (attēls A)

- **Pirms zāga asmens iestiprināšanas notīriet tā kātu.**

Netīru kātu nav iespējams droši iestiprināt.

Iebīdīet zāga asmeni (**11**) ar zāgēšanas virzienā vērstiem zobiem zāga asmens stiprinājumā (**9**).

Iestiprinot zāga asmeni, sekojiet, lai zāga asmens aizmugurējā mala ievietotos vadotnes rullīša (**10**) rievā.

- **Pārbaudiet, vai zāga asmens ir stingri iestiprināts.**

Slikti iestiprināts zāga asmens var izkrist no stiprinājuma un savainot strādājošo personu.

Zāga asmens izņemšana (attēls B)

Pabīdīet zāga asmens stiprinājumu (**9**) augšup, bultas virzienā un izņemiet zāga asmeni (**11**).

Pretplaisāšanas aizsargs (attēls C)

Pretplaisāšanas aizsargs (**15**) (piederums) zāgēšanas laikā ļauj novērst zāgējamo koka priekšmetu virsmas plaisāšanu. Pretplaisāšanas aizsargu var izmantot vienīgi kopā ar noteikta tipa zāga asmeņiem un pie zāgēšanas leņķa 0°.

No apakšas iespiediet pretplaisāšanas aizsargu (**15**) balstplāksnē (**7**).

Putekļu un skaidu uzsūkšana

Dažu materiālu, piemēram, svīnu saturošu krāsu, dažu koksnes šķirņu, minerālu un metālu putekļi var būt kaitīgi veselībai. Pieskaršanās šādiem putekļiem vai to ieelpošana var izraisīt alerģiskas reakcijas vai elpošanas ceļu saslimšanu elektroinstrumenta lietotājam vai darba vietai tuvumā esošajām personām.

Atsevišķu materiālu putekļi, piemēram, putekļi, kas rodas, zāgējot ozola vai dižskābarža koksni, var izraisīt vēzi, īpaši tad, ja koksne iepriekš ir tikusi ķīmiski apstrādāta (ar hromātu vai koksnes aizsardzības līdzekļiem). Azbestu saturošus materiālus drikt apstrādāt vienīgi personas ar īpašām profesionālām iemaņām.

- Pielietojiet apstrādājamajam materiālam vispiemērotāko putekļu uzsūkšanas metodi.
- Darba vietai jābūt labi ventilējama.
- Darba laikā ieteicams izmantot masku elpošanas ceļu aizsardzībai ar filtrēšanas klasi P2.

Ievērojiet jūsu valstī spēkā esošos priekšrakstus, kas attiecas uz apstrādājamo materiālu.

- **Nepieļaujiet putekļu uzkrāšanos darba vietā.** Putekļi var viegli aizdegties.

Nosedzošais pārsegs

Pirms elektroinstrumenta pievienošanas pie vakuumsūcēja noņemiet no tā nosedzošo pārsegu (**13**).

Novietojiet nosedzošo pārsegu (**13**) uz elektroinstrumenta tā, lai tā turētāji fiksētos korpusa izgriezumos.

Strādājot bez vakuumsūcēja un veidojot slīpos zāgējumus, noņemiet nosedzošo pārsegu (**13**). Šim nolūkam saspiediet pārsegu tā ārējo turētāju augstumā un to pavelciet, pārvietojot virzienā uz elektroinstrumenta priekšpusi.

Pievienošana vakuumsūcējam

Uzbīdīet uzsūkšanas šļūteni (**5**) (piederums) uz putekļu izvadīšanas iscaurules (**6**). Savienojiet uzsūkšanas šļūteni (**5**) ar vakuumsūcēju (piederums).

Pārskats par instrumenta savienošanas iespējām ar dažādiem vakuumsūcējiem ir sniegts šīs pamācības beigās.

Lai nodrošinātu optimālu putekļu uzsūkšanu, ja iespējams, iestipriniet elektroinstrumentā pretplaisāšanas aizsargu (**15**).

Putekļsūcējam jābūt piemērotam apstrādājamā materiāla putekļu uzsūkšanai.

Veselībai īpaši kaitīgu, kancerogēnu vai sausu putekļu uzsūkšanai lietojiet speciālu vakuumsūcējus.

Lietošana

Darba režīmi

- **Pirms elektroinstrumenta apkopes vai apkalpošanas izvelciet tā elektrokabeļa kontaktdakšu no barojošā elektrotīkla kontaktligzdas.**

Svārsta iedarbības regulēšana

Četrās pakāpēs regulējama svārsta iedarbība ļauj optimāli izvēlēties zāgēšanas ātrumu, zāgēšanas jaudu un zāgējuma virsmas tīrību atbilstoši zāgējamā materiāla īpašībām.

Ar sviru (**8**) var izvēlēties vajadzīgo svārsta iedarbības pakāpi; tas iespējams arī instrumenta darbības laikā.

Pakāpe 0	svārsta iedarbības nav
Pakāpe I	neliela svārsta iedarbība
Pakāpe II	vidēja svārsta iedarbība
Pakāpe III	stipra svārsta iedarbība

Optimālo svārsta iedarbības pakāpi katram pielietojuma veidam ieteicams izvēlēties praktisku mēģinājumu ceļā. Tomēr šo izvēli var atvieglot šādi ieteikumi.

- Lai iegūtu līdzenu un tīru zāgējumu, izvēlieties minimālo svārsta iedarbību vai arī pilnīgi izslēdziet svārsta mehānismu.
- Zāgējot plānus materiālus (piemēram, skārdu), izslēdziet svārsta mehānismu.
- Zāgējot cietus materiālus (piemēram, tēraudu), izvēlieties minimālo svārsta iedarbību.

- Zāģējot mikstus materiālus un veicot zāģēšanu koka šķiedrojuma virzienā, var strādāt ar maksimālu svārsta iedarbību.

Zāģēšanas leņķa iestatīšana (attēls D)

Lai veidotu slipos zāģējumus ar leņķi līdz 45°, balstplāksni (7) var noliekt pa labi un pa kreisi.

Veidojot slipos zāģējumus, aizsargs pret plaisāšanu (15) jāizņem.

- Noņemiet pretplaisāšanas aizsargu (15).
- Atskrūvējiet skrūvi (16) un nedaudz pabīdīet balstplāksni (7) zāģa asmens (11) virzienā.
- Lai precīzi iestatītu zāģēšanas leņķi, balstplāksne jānoliec pa labi un pa kreisi līdz rastrēšanas punktiem, kas atbilst zāģēšanas leņķa vērtībām 0° un 45°. Nolieciet balstplāksni (7) vēlamajā stāvoklī, vadoties pēc nolasījumiem uz skalas (17). Citas zāģēšanas leņķa vērtības var iestatīt ar leņķmēra palīdzību.
- Pēc tam līdz galam pabīdīet balstplāksni (7) elektrokabeļa virzienā.
- No jauna stingri pieskrūvējiet skrūvi (16).

Uzsākot lietošanu

- **Pievadiet elektroinstrumentam pareizu spriegumu! Elektrobarošanas avota spriegumam jāatbilst vērtībai, kas norādīta uz elektroinstrumenta marķējuma plāksnītes. Elektroinstrumenti, kas paredzēti 230 V spriegumam, var darboties arī no 220 V elektrotīkla.**

Ieslēgšana un izslēgšana

- **Pārlicinieties, ka varat darbināt ieslēdzēju, neatlaižot rokturi.**

Lai **ieslēgtu** elektroinstrumentu, nospiediet ieslēdzēju (2).

Lai ieslēdzēju **fiksētu** ieslēgtā stāvoklī turiet ieslēdzēju (2) nospiestu un pārbīdīet fiksatoru (1) pa labi vai pa kreisi.

Lai **izslēgtu** elektroinstrumentu, atlaidiet ieslēdzēju (2). Ja ieslēdzējs (2) ir fiksēts ieslēgtā stāvoklī, vispirms to nospiediet un tad atlaidiet.

Asmens kustību biežuma priekšiestatīšana

Ar pirkstratu (3) var priekšiestādīt vēlamo asmens kustību biežumu, ko iespējams mainīt arī elektroinstrumenta darbības laikā.

Optimālais asmens kustību biežums ir atkarīgs no zāģējamā materiāla īpašībām un darba apstākļiem, un to var noteikt praktisku mēģinājumu ceļā.

Asmens kustību biežumu ieteicams samazināt, kontaktējot zāģa asmeni ar zāģējamo priekšmetu, kā arī, zāģējot plastmasu vai alumīniju.

Ilgāku laiku darbinot elektroinstrumentu ar nelielu asmens kustību biežumu, tas var stipri sakarst. Šādā gadījumā izņemiet zāģa asmeni un atdzesējiet elektroinstrumentu, aptuveni 3 minūtes ļaujot tam darboties ar maksimālo ātrumu.

Norādījumi darbam

- **Pirms elektroinstrumenta apkopes vai apkalpošanas izvelciet tā elektrokabeļa kontaktdakšu no barojošā elektrotīkla kontaktligzdas.**
- **Nekavējoties izslēdziet elektroinstrumentu, ja zāģa asmens iestrēgst zāģējumā.**
- **Zāģējot nelielus vai plānus priekšmetus, vienmēr novietojiet tos uz stabila paliktņa vai uz zāģēšanas galda (papildpiederums).**

Pirms koka, skaidu plākšņu, būvmateriālu u. c. materiālu zāģēšanas pārbaudiet, vai zāģējamais materiāls nesatur svešķermeņus, piemēram, naglas, skrūves u. c., un vajadzības gadījumā attīriet materiālu no tiem.

Zāģēšana ar asmens iegremdēšanu (attēls E)

- **Zāģēšanu ar asmens iegremdēšanu drīkst pielietot vienīgi tad, ja tiek zāģēti miksti materiāli, piemēram, koks vai sausais apmetums!**

Zāģēšanai ar asmens iegremdēšanu izvēlieties īsu zāģa asmeni. Zāģēšana ar asmens iegremdēšanu ir iespējama vienīgi pie zāģēšanas leņķa 0°.

Novietojiet elektroinstrumenta balstplāksnes (7) priekšējo malu uz zāģējamā priekšmeta virsmas tā, lai zāģa asmens (11) nepieskartos zāģējamajam priekšmetam, un tad ieslēdziet elektroinstrumentu. Ja elektroinstrumentis ir apgādāts ar asmens kustību regulatoru, izvēlieties maksimālo asmens kustību biežumu. Turot elektroinstrumentu cieši piespiestu pie zāģējamā priekšmeta, lēni iegremdējiet tajā zāģa asmeni.

Līdzko balstplāksne (7) piespiežas zāģējamajam priekšmetam ar visu virsmu, turpiniet zāģēšanu pa vēlamo zāģēšanas trasi.

Paralēlā vadotne ar cirkuli zāģēšanai pa apli (piederums)

Lietojot paralēlo vadotni ar cirkuli zāģēšanai pa apli (20) (piederums), zāģējamā priekšmeta biežums nedrīkst pārsniegt 30 mm.

Paralēla zāģēšana (attēls F): atskrūvējiet fiksējošo skrūvi (19) un izbīdīet paralēlās vadotnes skalu caur turētāju (18) balstplāksnē. Iestatiet vēlamo zāģējuma attālumu no zāģējamā priekšmeta malas atbilstoši nolasījuma vērtībai uz skalas pret balstplāksnes iekšējo malu. Stingri pieskrūvējiet fiksējošo skrūvi (19).

Zāģēšana pa apli (attēls G): uz zāģējuma trases izzāģējamā apļa iekšpusē ieurbiet tik lielu atvērumu, lai caur to varētu izvadīt zāģa asmeni. Apstrādājiet šo atvērumu ar frēzi vai vili tā, lai zāģa asmens varētu cieši piekļauties zāģējuma trasei. Ieskrūvējiet fiksējošo skrūvi (19) paralēlās vadotnes otrā pusē. Caur turētāju (18) iebīdīet balstplāksnē paralēlās vadotnes skalu. Ieurbiet zāģējamajā priekšmetā nelielu atvērumu tā, lai tas atrastos izzāģējamā apļa centrā. Caur paralēlās vadotnes iekšējo atvērumu iebīdīet centrējošo smaili (21) ieurbtajā atvērumā. Iestatiet vēlamo zāģējuma rādiusu atbilstoši skalas nolasījuma vērtībai pret balstplāksnes iekšējo malu. Stingri pieskrūvējiet fiksējošo skrūvi (19).

Dzesējošie un eļļojošie līdzekļi

Zāģējot metālu, pārklājiet zāģējuma trasi ar nelielu daudzumu dzesējošā vai eļļojošā līdzekļa, šādi novēršot zāģējamā materiāla pārmērīgu sakaršanu.

Apkalpošana un apkope

Apkalpošana un tīrīšana

- **Pirms elektroinstrumenta apkopes vai apkalpošanas izvelciet tā elektrokabeļa kontaktdakšu no barojošā elektrotīkla kontaktlīdždas.**
- **Lai elektroinstruments darbotos droši un bez atteikumiem, regulāri tīriet tā korpusu un ventilācijas atveres.**

Ja nepieciešams nomainīt instrumenta elektrokabeli, tas jāveic firmas **Bosch** elektroinstrumentu servisa centrā vai pilnvarotā **Bosch** elektroinstrumentu remonta darbnīcā, jo tikai tā ir iespējams saglabāt vajadzīgo darba drošības līmeni.

Regulāri tīriet zāģa asmens stiprinājumu. Šim nolūkam izņemiet zāģa asmeni no elektroinstrumenta un viegli uzsitiet ar elektroinstrumentu pa līdzenu virsmu.

Ja elektroinstrumentā iekļūst liels daudzums netīrumu, var tikt traucēta tā normāla funkcionēšana. Tāpēc, zāģējot materiālus, kuru apstrādes gaitā izdalās liels putekļu daudzums, neizvēlieties zāģēšanas virzienu no lejas augšup un nestrādājiet, paceļot instrumentu virs galvas.

- **Strādājot ekstremālos apstākļos, ja iespējams, lietojiet ārējo putekļu uzsūkšanas ierīci. Pēc iespējas biežāk izpūstiet ventilācijas atveres ar saspiestu gaisu un pievienojiet instrumentu elektrotīklam caur noplūdes strāvas aizsargreleju (PRCD).** Izmantojot elektroinstrumentu metāla apstrādei, tā korpusa iekšpusē var uzkrāties strāvu vadoši putekļi. Tas var nelabvēlīgi ietekmēt elektroinstrumenta aizsargizolācijas sistēmu.

Ja ir nosprostojusies putekļu izvadišanas iscaurule, izslēdziet elektroinstrumentu, atvienojiet no iscaurules vakuumsūcēju un tad atbrīvojiet to no putekļiem un skaidām. Laiku pa laikam ieeļļojiet vadotnes rullīti (10) ar pilienu eļļas. Regulāri kontrolējiet vadotnes rullīša (10) stāvokli. Ja rullītis ir nolietojies, tas jānomaina **Bosch** pilnvarotā klientu apkalpošanas uzņēmumā.

Klientu apkalpošanas dienests un konsultācijas par lietošanu

Klientu apkalpošanas dienests atbildēs uz Jūsu jautājumiem par izstrādājumu remontu un apkalpošanu, kā arī par to rezerves daļām. Kopsalikuma attēlus un informāciju par rezerves daļām Jūs varat atrast interneta vietnē:

www.bosch-pt.com

Bosch konsultantu grupa palīdzēs Jums vislabākajā veidā rast atbildes uz jautājumiem par mūsu izstrādājumiem un to piederumiem.

Pieprasot konsultācijas un pasūtīt rezerves daļas, noteikti paziņojiet 10 zīmju izstrādājuma numuru, kas norādīts uz izstrādājuma marķējuma plāksnītes.

Latvijas Republika

Robert Bosch SIA
Bosch elektroinstrumentu servisa centrs
Mūkusalas ielā 97
LV-1004 Rīga
Tālr.: 67146262
Telefakss: 67146263
E-pasts: service-pt@lv.bosch.com

Atbrīvošanās no nolietotajiem izstrādājumiem

Nolietotie elektroinstrumenti, to piederumi un iesaiņojuma materiāli jāpakļauj otrreizējai pārstrādei apkārtējai videi nekaitīgā veidā.



Neizmetiet elektroinstrumentu sadzīves atkritumu tvērtne!

Tikai EK valstīm.

Saskaņā ar Eiropas Savienības direktīvu 2012/19/ES par nolietotajām elektriskajām un elektroniskajām ierīcēm un šīs direktīvas atspoguļojumiem nacionālajā likumdošanā, lietošanai nederīgie elektroinstrumenti jāsavāc atsevišķi un jānogādā otrreizējai pārstrādei apkārtējai videi nekaitīgā veidā.

Lietuvių k.

Saugos nuorodos

Bendrosios saugos nuorodos dirbantiems su elektriniais įrankiais

ĮSPĖJIMAS Perskaitykite visus su šiuo elektriniu įrankiu pateikiamus saugos įspėjimus, instrukcijas, peržiūrėkite iliustracijas ir specifikacijas. Jei nepaisysite visų žemiau pateiktų instrukcijų, galite patirti elektros smūgį, sukelti gaisrą ir sunkiai susižaloti arba sužaloti kitus asmenis.

Išsaugokite šias saugos nuorodas ir reikalavimus, kad ir ateityje galėtumėte jais pasinaudoti.

Toliau pateiktame tekste vartojama sąvoka „Elektrinis įrankis“ apibūdina įrankius, maitinamus iš elektros tinklo (su maitinimo laidu), ir akumuliatorinius įrankius (be maitinimo laidu).

Darbo vietos saugumas

- **Darbo vieta turi būti švari ir gerai apšviesta.** Netvarkinga arba blogai apšviesta darbo vieta gali tapti nelaimingų atsitikimų priežastimi.
- **Nedirbkite su elektriniu įrankiu aplinkoje, kurioje yra degių skysčių, dujų ar dulkių.** Elektriniai įrankiai gali kibirkščiuoti, o nuo kibirkščių dulkės arba susikaupę garai gali užsidegti.

- **Dirbdami su elektriniu įrankiu neleiskite šalia būti vaikams ir pašaliniam asmenims.** Nukreipę dėmesį į kitus asmenis galite nebesuvaldyti prietaiso.

Elektrosauga

- **Elektrinio įrankio maitinimo laido kištukas turi atitikti tinklo kištukinio lizdo tipą. Kištuko jokių būdu negalima modifikuoti. Nenaudokite kištuko adapterių su įžemintais elektriniais įrankiais.** Originalūs kištukai, tiksliai tinkantys elektros tinklo kištukiniam lizdui, sumažina elektros smūgio pavojų.
- **Saugokitės, kad neprisiliestumėte prie įžemintų paviršių, pvz., vamzdžių, sildytuvų, viryklių ar šaldytuvų.** Kai jūsų kūnas yra įžemintas, padidėja elektros smūgio rizika.
- **Saugokite elektrinį įrankį nuo lietaus ir drėgmės.** Jei į elektrinį įrankį patenka vandens, padidėja elektros smūgio rizika.
- **Nenaudokite maitinimo laido ne pagal paskirtį. Neneškite elektrinio įrankio paėmę už laido, nekabinkite ant laido, netraukite už jo, jei norite iš kištukinio lizdo ištraukti kištuką. Laidą patieskite taip, kad jo neveiktų karštis, jis neišsitemptų alyva ir jo nepažeistų aštrios detalės ar judančios prietaiso dalys.** Pažeisti arba susipynę laidai gali tapti elektros smūgio priežastimi.
- **Jei su elektriniu įrankiu dirbate lauke, naudokite tik tokius ilginamuosius laidus, kurie tinka ir lauko darbams.** Naudojant lauko darbams pritaikytus ilginamuosius laidus, sumažėja elektros smūgio pavojus.
- **Jei su elektriniu įrankiu neišvengiamai reikia dirbti drėgnoje aplinkoje, naudokite nuotėkio srovės saugiklį.** Dirbant su nuotėkio srovės saugikliu sumažėja elektros smūgio pavojus.

Žmonių sauga

- **Būkite atidūs, sutelkite dėmesį į tai, ką darote, ir dirbdami su elektriniu įrankiu vadovaukitės sveiku protu. Nedirbkite su elektriniu įrankiu, jei esate pavargę arba vartojote narkotikų, alkoholio ar medikamentų.** Akimirksnio neatidumas dirbant su elektriniu įrankiu gali tapti sunkių sužalojimų priežastimi.
- **Visada dirbkite su asmens apsaugos priemonėmis. Būtinai dėvėkite apsauginius akinius.** Naudojant asmens apsaugos priemones, pvz., respiratorių ar apsauginę kaukę, neslystančius batus, apsauginį šalną, klausos apsaugos priemones ir kt., rekomenduojamas atitinkamai pagal naudojamą elektrinį įrankį, sumažėja rizika susižeisti.
- **Saugokitės, kad elektrinio įrankio neįjungtumėte atsitiktinai. Prieš prijungdami elektrinį įrankį prie elektros tinklo ir (arba) akumulatoriaus, prieš pakeldami ar nešdami įsitikinkite, kad jis yra išjungtas.** Jeigu nešdami elektrinį įrankį pirštą laikysite ant jungiklio arba prietaisą įjungsite į elektros tinklą, kai jungiklis yra įjungtas, gali įvykti nelaimingas atsitikimas.
- **Prieš įjungdami elektrinį įrankį pašalinkite re-guliavimo įrankius arba veržlinius raktus.** Besisuka-

nčioje prietaiso dalyje esantis įrankis ar raktas gali sužaloti.

- **Stenkitės, kad kūnas visada būtų normalioje padėtyje. Dirbdami stovėkite saugiai ir visada išlaikykite pusiausvyrą.** Tvirtai stovėdami ir gerai išlaikydami pusiausvyrą galėsite geriau kontroliuoti elektrinį įrankį netikėtose situacijose.
- **Dėvėkite tinkamą aprangą. Nedėvėkite plačių drabužių ir papuošalų. Saugokite plaukus ir drabužius nuo besisukančių elektrinio įrankio dalių.** Laisvus drabužius, papuošalus bei ilgus plaukus gali įtraukti besisukančios dalys.
- **Jei yra numatyta galimybė prijungti dulkių nusiurbimo ar surinkimo įrenginius, visada įsitikinkite, ar jie yra prijungti ir ar tinkamai naudojami.** Naudojant dulkių nusiurbimo įrenginius sumažėja kenksmingas dulkių poveikis.
- **Dažnai naudodami įrankį ir gerai su juo susipažinę pernelyg neatsipalaiduokite ir nepradėkite nepaisyti įrankio saugos principų.** Neatidus veiksmas gali sukelti sunkią traumą per sekundės dalį.

Rūpestinga elektrinių įrankių priežiūra ir naudojimas

- **Neperkraudite elektrinio įrankio. Naudokite jūsų darbui tinkamą elektrinį įrankį.** Su tinkamu elektriniu įrankiu jūs dirbsite geriau ir saugiau, jei neviršysite nurodyto galingumo.
- **Nenaudokite elektrinio įrankio su sugedusiu jungikliu.** Elektrinis įrankis, kurio nebegalima įjungti ar išjungti, yra pavojingas ir jį reikia remontuoti.
- **Prieš reguliuodami elektrinį įrankį, keisdami darbo įrankius ar prieš valydami elektrinį įrankį, iš elektros tinklo lizdo ištraukite kištuką ir (arba) išimkite akumulatorių, jeigu jis išimamas.** Ši atsargumo priemonė apsaugos jus nuo netikėto elektrinio įrankio įsijungimo.
- **Nenaudojamą elektrinį įrankį sandėliuokite vaikams ir nemokantiems juo naudotis asmenims neprieinamoje vietoje.** Elektriniai įrankiai yra pavojingi, kai juos naudoja nepatyrę asmenys.
- **Priziūrėkite elektrinį įrankį ir priedus. Patikrinkite, ar besisukančios įrankio dalys tinkamai veikia ir niekur nestringa, ar nėra sulūžusių ar pažeistų dalių, kurios trikdytų elektrinio įrankio veikimą. Prieš vėl naudojant elektrinį įrankį, pažeistos įrankio dalys turi būti sustaisytos.** Daugelio nelaimingų atsitikimų priežastis yra blogai priziūrimi elektriniai įrankiai.
- **Pjovimo įrankiai turi būti aštrūs ir švarūs.** Rūpestingai priziūrėti pjovimo įrankiai su aštriomis pjaunamosiomis briaunomis mažiau stringa, juos lengviau valdyti.
- **Elektrinį įrankį, papildomą įrangą, darbo įrankius ir t. t. naudokite taip, kaip nurodyta šioje instrukcijoje, ir atsižvelkite į darbo sąlygas ir atliekamą darbą.** Naudojant elektrinius įrankius ne pagal paskirtį, gali susidaryti pavojingos situacijos.
- **Rankenos ir suėmimo paviršiai turi būti sausi, švarūs, ant jų neturi būti alyvos ir tepalų.** Dėl slidžių rankenų ir

suėmimo paviršių negalėsite saugiai išlaikyti ir suvaldyti įrankio netikėtose situacijose.

Techninė priežiūra

- **Elektrinį įrankį turi remontuoti tik kvalifikuoti specialistai ir naudoti tik originalias atsargines dalis.** Taip galima garantuoti, jog elektrinis įrankis išliks saugus naudoti.

Saugos nuorodos dirbantiems su siaurapjūkliais

- **Jei atliekate darbus, kurių metu darbo įrankis gali kliudyti paslėptus elektros laidus arba paties elektrinio įrankio maitinimo laidą, elektrinį įrankį laikykite už izoliuotų rankenų.** Prisilietus prie laido, kuriuo teka elektros srovė, metalinėse prietaiso dalyse gali atsirasti įtampa ir trenkti elektros smūgis.
- **Spaustuvais ar kitokiu įrenginiu įtvirtinkite ir užfiksuokite ruošinį ant stabiliaus pagrindo.** Laikydami ruošinį ranka arba prispaudę jį prie kūno, jis bus nestabilioje padėtyje, dėl ko galite prarasti kontrolę.
- **Nelaikykite rankų arti pjovimo zonos. Nekiškite rankų po ruošiniu.** Dėl kontakto su pjūkleliu kyla pavojus susižeisti.
- **Elektrinį įrankį visuomet pirmiausia įjunkite ir tik po to priglauskite prie apdorojamo ruošinio.** Jei įrankis įstringa ruošinyje, atsiranda atatranks pavojus.
- **Stebėkite, kad atraminė plokštė pjaunant visada būtų gerai priglundusi.** Pakreipus pjūklelį, jis gali nulūžti arba sukelti atatranką.
- **Baigę darbą prietaisą išjunkite ir pjūklelį ištraukite iš ruošinio tik tuomet, kai jis visiškai sustos.** Taip išvengsite atatranks pavojus ir galėsite saugiai padėti prietaisą.
- **Prieš padėdami elektrinį įrankį būtinai palaukite, kol visiškai sustos jo judančios dalys.** Darbo įrankis gali įstrigti paviršiuje, tuomet kyla pavojus nesuvaldyti elektrinio įrankio.
- **Naudokite tik nepažeistus, nepriekaištingos būklės pjūklelius.** Sulinkę ar atšipę pjūkleliai gali netinkamai pjauti, lūžti ar sukelti atatranką.
- **Išjungus prietaisą, pjūklelio negalima stabdyti jį šonu spaudžiant prie ruošinio.** Taip galite sugadinti arba sulaužyti pjūklelį arba sukelti atatranką.
- **Prieš pradėdami darbą, tinkamai ieškikliais patikrinkite, ar po norimais apdirbti paviršiais nėra pravestų elektros laidų, dujų ar vandentiekio vamzdžių; jei abejojate, galite pasikviesti į pagalbą vietinius komunalinių paslaugų teikėjus.** Kontaktas su elektros laidais gali sukelti gaisro bei elektros smūgio pavojų. Pažeidus dujotiekio vamzdį, gali įvykti sprogimas. Pažeidus vandentiekio vamzdį, galima padaryti daug materialinės žalos arba gali trenkti elektros smūgis.

Gaminio ir savybių aprašas



Perskaitykite visas šias saugos nuorodas ir reikalavimus. Nesilaikant saugos nuorodų ir reikalavimų gali trenkti elektros smūgis, kilti gaisras, galima smarkiai susižaloti ir sužaloti kitus asmenis.

Prašome atkreipti dėmesį į paveikslėlius priekinėje naudojimo instrukcijos dalyje.

Elektrinio įrankio paskirtis

Elektrinis įrankis skirtas stabiliai įtvirtintoms medinėms, plastikinėms, metalinėms, keraminėms ir guminėms detalėms pjauti. Įrankis skirtas tiesiems ir figūriniams pjūviams, kai 45° kampu. Būtina naudoti rekomenduojamus pjūklelius.

Pavaizduoti įrankio elementai

Numeriais pažymėtus elektrinio įrankio elementus rasite šios instrukcijos puslapiuose pateiktuose paveikslėliuose.

- (1) Įjungimo-išjungimo jungiklio fiksatorius
- (2) Įjungimo-išjungimo jungiklis
- (3) Išankstinio judesių skaičiaus nustatymo ratukas
- (4) Šešiabriaunis raktas
- (5) Nusiurbimo žarna^{A)}
- (6) Nusiurbimo atvamzdis
- (7) Atraminė plokštė
- (8) Švytavimo amplitudės nustatymo svirtis
- (9) Pjūklelio įtvaras
- (10) Įtempimo ritinėlis
- (11) Pjūklelis^{A)}
- (12) Apsauga nuo prisilietimo
- (13) Nusiurbimo gaubtas
- (14) Rankena (izoliuotas rankenos paviršius)
- (15) Apsauga nuo paviršiaus išdraskymo^{A)}
- (16) Atraminės plokštės varžtas
- (17) Pjovimo kampo nustatymo skalė
- (18) Kreipiamosios lygiagrečiai atramai
- (19) Lygiagrečiosios atramos fiksavimo varžtas^{A)}
- (20) Lygiagrečioji atrama su apskritimo pjovimo įtaisu^{A)}
- (21) Apskritimo pjovimo įtaiso centravimo smaigalys^{A)}

A) Pavaizduoti ar aprašyti priedai į tiekiamą standartinį komplektą neįeina. Visą papildomą įrangą rasite mūsų papildomo įrangos programoje.

Techniniai duomenys

Siaurapjūklis	GST 700	
Gaminio numeris		3 601 BA7 0..
Nominali naudojamoji galia	W	500
Tuščiosios eigos judesių skaičius n ₀	min ⁻¹	1450–3200

Siaurapjūklis		GST 700
Pjūklelio eigos ilgis	mm	20
Maks. pjovimo gylis		
– medienoje	mm	70
– aliuminyje	mm	10
– pliene (nelegiruotame)	mm	6
Maks. pjūvio kampas (kairėn/dešinėn)	°	45
Svoris pagal „EPTA-Procedure 01:2014“	kg	2,1
Apsaugos klasė		□/II

Duomenys galioja tik tada, kai nominalioji įtampa [U] 230 V. Jei įtampa kitokia arba jei naudojamas specialus, tam tikrai šaliai gaminamas modelis, šie duomenys gali skirtis.

Informacija apie triukšmą ir vibraciją

Triukšmo emisijos vertės nustatytos pagal **EN 62841-2-11**.

Pagal A skalę išmatuotas elektrinio įrankio triukšmo lygis tipiniu atveju siekia: garso slėgio lygis **86 dB(A)**; garso galios lygis **97 dB(A)**. Paklaida $K = 5$ dB.

Dirbkite su klausos apsaugos priemonėmis!

Vibracijos bendroji vertė a_h (trijų krypčių atstojamasis vektorius) ir paklaida K nustatyta pagal **EN 62841-2-11**:

Drožlių plokštės pjovimas pjūkleliu **T 111 C**:

$$a_{h,B} = 3,5 \text{ m/s}^2, K = 1,5 \text{ m/s}^2,$$

metalo skardos pjovimas pjūkleliu **T 118 A**:

$$a_{h,M} = 3,5 \text{ m/s}^2, K = 1,5 \text{ m/s}^2.$$

Šioje instrukcijoje pateiktas vibracijos lygis ir triukšmo emisija buvo išmatuoti pagal standartizuotą matavimo metodą, ir juos galima naudoti elektriniams įrankiams palyginti. Jie taip pat skirti vibracijos ir triukšmo emisijai iš anksto įvertinti.

Nurodytas vibracijos lygis ir triukšmo emisijos vertė atspindi pagrindinius elektrinio įrankio naudojimo atvejus. Tačiau jei gu elektrinis įrankis naudojamas kitokiai paskirčiai, su kitokiais darbo įrankiais arba jeigu jis nepakankamai techniškai prižiūrimas, vibracijos lygis ir triukšmo emisijos vertė gali kisti. Tokiu atveju vibracijos ir triukšmo emisija per visą darbo laikotarpį gali žymiai padidėti.

Norint tiksliai įvertinti vibracijos ir triukšmo emisiją per tam tikrą darbo laiką, reikia atsižvelgti ir į laiką, per kurį elektrinis įrankis buvo išjungtas arba, nors ir veikė, bet nebuvo naudojamas. Tai įvertinus, vibracijos ir triukšmo emisija per visą darbo laiką žymiai sumažės.

Dirbančiam nuo vibracijos poveikio apsaugoti paskirkite papildomas apsaugos priemones, pvz.: elektrinių ir darbo įrankių techninę priežiūrą, rankų šildymą, darbo eigos organizavimą.

Montavimas

- **Prieš atliekant bet kokius elektrinio įrankio reguliavimo ar priežiūros darbus reikia ištraukti kištuką iš elektros tinklo lizdo.**

Pjūklelio įdėjimas ir keitimas

- **Montuodami ar keisdami darbo įrankį mūvėkite apsaugines pirštines.** Darbo įrankiai yra aštrūs ir po ilgesnio naudojimo gali įkaisti.

Pjūklelio pasirinkimas

Rekomenduojamų pjūklelių apžvalgą rasite šios instrukcijos gale. Naudokite tik pjūklelius su vienu kumšteliu (T koteliu). Pjūklelis neturi būti ilgesnis nei reikia numatytam pjūviui atlikti.

Mažo spindulio kreivėms pjauti naudokite siaurą pjūklelį.

Pjūklelio įdėjimas (žr. A pav.)

- **Prieš įstatydami pjūklelį, nuvalykite jo kotą.** Nešvaraus pjūklelio koto negalima saugiai įtvirtinti.

Stumkite pjūklelį **(11)**, dantis nukreipę pjovimo kryptimi, į pjūklelio įtvartą **(9)**, kol įsistatys.

Įtvirtindami pjūklelį atkreipkite dėmesį į tai, kad pjūklelio nugarėlė turi atsidurti kreipiamojai ritinėlio **(10)** griovelyje.

- **Patikrinkite, ar pjūklelis įtvirtintas patikimai.** Netvirtai įstatytas pjūklelis gali iškristi ir sužaloti.

Pjūklelio išėmimas (žr. B pav.)

Stumkite pjūklelio įtvartą **(9)** į viršų rodyklės kryptimi ir išimkite pjūklelį **(11)**.

Apsauga nuo paviršiaus išdraskymo (žr. C pav.)

Apsauga nuo paviršiaus išdraskymo **(15)** (papildoma įranga) pjaunant medieną saugo paviršius nuo išdraskymo. Apsaugą nuo paviršiaus išdraskymo galima naudoti tik su tam tikro tipo pjūkleliais ir tik pjaunant 0° kampu.

Apsaugą nuo paviršiaus išdraskymo **(15)** įstumkite iš apacios į atraminę plokštę **(7)**.

Dulkių, pjuvenų ir drožlių nusiurbimas

Medžiagų, kurių sudėtyje yra švino, kai kurių rūšių medienos, mineralų ir metalų dulks gali būti kenksmingos sveikatai. Dirbančiam arba netoli esantiems asmenims nuo sąlyčio su dulkmėmis arba jų įkvėpus gali kilti alerginės reakcijos, taip pat jie gali susirgti kvėpavimo takų ligomis.

Kai kurios dulksės, pvz., ažuolo ir buko, yra vėžį sukeliančios, o ypač, kai mediena yra apdorota specialiomis medienos priežiūros priemonėmis (chromatu, medienos apsaugos priemonėmis). Medžiagas, kuriose yra asbesto, leidžiama apdoroti tik specialistams.

- Jei yra galimybė, naudokite apdirbamai medžiagai tinkančią dulkių nusiurbimo įrangą.
- Pasirūpinkite geru darbo vietos vėdinimu.
- Rekomenduojama dėvėti kvėpavimo takų apsauginę kaukę su P2 klasės filtru.

Laikykitės jūsų šalyje galiojančių apdorojamoms medžiagoms taikomų taisyklių.

- **Saugokite, kad darbo vietoje nesusikauptų dulkių.** Dulks lengvai užsidega.

Gaubtas

Prieš prijungdami prie elektrinio įrankio dulkių nusiurbimo įrenginį, sumontuokite nusiurbimo gaubtą **(13)**.

Uždėkite nusiurbimo gaubtą **(13)** ant elektrinio įrankio taip, kad laikikliai įsistatytų į korpuso išpjovą.

Dirbdami be dulkių nusiurbimo įrangos bei pjaudami kampu, gaubtą nuimkite **(13)**. Tuo tikslu suspauskite gaubtą išorinius laikiklius aukštyje ir traukdami į priekį nuimkite.

Dulkių siurblio prijungimas

Nusiurbimo žarną **(5)** (papildoma įranga) įstatykite į nusiurbimo atvamzdį **(6)**. Nusiurbimo žarną **(5)** sujunkite su dulkių siurbliu (papildoma įranga).

Apžvalga, kaip prijungti prie įvairių dulkių siurbių, rasite šios instrukcijos gale.

Norėdami užtikrinti optimalų nusiurbimą, jei galite, įstatykite apsaugą nuo paviršiaus išdraskymo **(15)**.

Dulkių siurblys turi būti pritaikytas apdirbamo ruošinio pjūvenoms, drožlėms ir dulkėms nusiurbti.

Sveikatai ypač pavojingoms, vėžį sukeliančioms, sausoms dulkėms nusiurbti būtina naudoti specialų dulkių siurbį.

Naudojimas

Veikimo režimai

- **Prieš atliekant bet kokius elektrinio įrankio reguliavimo ar priežiūros darbus reikia ištraukti kištuką iš elektros tinklo lizdo.**

Švytuoklinio judesio nustatymas

Keturiomis pakopomis nustatomas švytuoklinis judesys leidžia optimaliai pritaikyti pjovimo greitį, pjovimo našumą ir pjūvio pobūdį pjaunamai medžiagai.

Nustatymo svirtimi **(8)** švytavimo amplitudę galite nustatyti net ir prietaisui veikiant.

O pakopa	švytavimas išjungtas
I pakopa	nedidelės amplitudės švytavimas
II pakopa	vidutinės amplitudės švytavimas
III pakopa	didelės amplitudės švytavimas

Optimalų švytavimo laipsnį konkrečiu atveju rekomenduotina nustatyti praktiniais bandymais. Nustatant reiktų laikytis šių rekomendacijų:

- Nustatykite kuo mažesnę švytavimo amplitudę arba visai jį išjunkite, jeigu norite, kad pjūvio kraštai būtų lygūs ir švarūs.
- Dirbdami su plonais ruošiniais, pvz., su lakštiniu plienu, švytavimą išjunkite.
- Dirbdami su kietais ruošiniais (pvz., su plienu), pasirinkite nedidelės amplitudės švytavimą.
- Dirbdami su minkštais ruošiniais ir atlikdami pjūvius pluošto kryptimi nustatykite didžiausią švytavimo amplitudę.

Pjovimo kampo nustatymas (žr. D pav.)

Atraminę plokštę **(7)** galima naudoti atliekant įstrižus pjūvius iki 45° kampu, palenkus į dešinę arba į kairę.

Apsaugos nuo paviršiaus išdraskymo **(15)** atliekant įstrižus pjūvius naudoti negalima.

- Nuimkite apsaugą nuo paviršiaus išdraskymo **(15)**.

- Atlaisvinkite varžtą **(16)** ir atsargiai stumkite atraminę plokštę **(7)** pjūklelio **(11)** kryptimi.
- Kad būtų galima tiksliai nustatyti pjovimo kampą, atraminėje plokštėje dešinėje ir kairėje yra užfiksavimo taškai, esant 0° ir 45°. Pasukite atraminę plokštę **(7)** pagal skalę **(17)** į norimą padėtį. Kitus pjovimo kampus galima nustatyti pagalbinio matlankiu.
- Po to atraminę plokštę **(7)** stumkite iki atramos maitinimo laido kryptimi.
- Vėl tvirtai priveržkite varžtą **(16)**.

Paruošimas naudoti

- **Atkreipkite dėmesį į tinklo įtampą! Maitinimo šaltinio įtampa turi sutapti su elektrinio įrankio firminėje lentelėje nurodytais duomenimis. 230 V pažymėtus elektrinius įrankius galima jungti ir į 220 V įtampos elektros tinklą.**

Įjungimas ir išjungimas

- **Įsitinkinkite, kad galite paspausti įjungimo-išjungimo jungiklį nepaleisdami rankenos.**

Norėdami elektrinį įrankį **įjungti**, paspauskite įjungimo-išjungimo jungiklį **(2)**.

Norėdami **užfiksuoti** įjungimo-išjungimo jungiklį **(2)** įjungtoje padėtyje, laikykite jį nuspaudę ir pastumkite fiksatoriaus mygtuką **(1)** kairėn arba dešinėn.

Norėdami elektrinį įrankį **išjungti**, įjungimo-išjungimo jungiklį **(2)** atleiskite. Jei įjungimo-išjungimo jungiklis **(2)** užfiksduotas, pirmiausia jį paspauskite, o po to atleiskite.

Judesių skaičiaus išankstinis nustatymas

Judesių skaičiaus reguliavimo ratuku **(3)** galite iš anksto nustatyti judesių skaičių ir jį keisti elektriniam įrankiui veikiant.

Reikiamas pjovimo judesių skaičius priklauso nuo ruošinio ir darbo pobūdžio, jis optimaliai nustatomas bandymų būdu.

Pradedant pjauti, kuomet pjūklelis priglaudžiamas prie ruošinio, arba pjaunant plastiką ir aliuminį, rekomenduojama naudoti mažesnį pjūklelio judesių skaičių.

Ilgiau dirbant mažu judesių skaičiumi elektrinis įrankis gali labai įkaisti. Pjūklelį išimkite ir, kad elektrinis prietaisas atvėstų, apie 3 min leiskite jam veikti didžiausiu judesių skaičiumi.

Darbo patarimai

- **Prieš atliekant bet kokius elektrinio įrankio reguliavimo ar priežiūros darbus reikia ištraukti kištuką iš elektros tinklo lizdo.**
- **Jei pjūklelis užstrigo, prietaisą nedelsdami išjunkite.**
- **Pjaudami mažus arba plonus ruošinius būtinai naudokite stabilią atramą arba pjovimo stalėlį (papildoma įranga).**

Prieš pradėdami pjauti medieną, drožlių plokštes, statybines medžiagas ir pan., patikrinkite ar jose nėra svetimkūnių, pvz., vinių, varžtų ar kt., jei yra pašalinkite.

Įpjovų darymas (žr. E psl.)

- **Metodu, kai pjūklelis panyra į ruošinį, pjaukite tik minkštus ruošinius, pvz., medieną, gipso kartoną ir pan.**

Pjaudami metodu, kai pjūklelis panyra į ruošinį, naudokite tik trumpus pjūklelius. Įpjovas galima daryti tik esant 0° įstrižo pjūvio kampui.

Elektrinio įrankio atraminės plokštės (7) priekinį kraštą padėkite ant ruošinio taip, kad pjūklelis (11) ruošinio neliestų, ir įrankį įjunkite. Jei elektrinio įrankio judesių skaičius reguliuojamas, pasirinkite maksimalų judesių skaičių. Spauskite elektrinį įrankį į ruošinį ir lėtai leiskite pjūklelį į ruošinį.

Kai tik atraminė plokštė (7) priglis prie ruošinio visu paviršiumi, toliau pjaukite išilgai numatytos pjovimo linijos.

Lygiagrečioji atrama su apskritimo pjovimo įtaisu (papildoma įranga)

Norint dirbti su lygiagrečioja atrama su apskritimo pjovimo įtaisu (20) (papildoma įranga) ruošinys turi būti ne storesnis kaip 30 mm.

Lygiagretūs pjūviai (žr. F pav.): Atlaisvinkite sparnuotąjį varžtą (19) ir stumkite lygiagrečiosios atramos skalę per kreipiamąsias, esančias atraminėje plokštėje (18). Skalėje ties atraminės plokštės vidiniu kraštu nustatykite norimą pjovimo plotį. Tvirtai užveržkite fiksavimo varžtą (19).

Apskritiminiai pjūviai (žr. G pav.): apskritimo, kurį reikia išpjauti, pjūvio linijos vidinėje pusėje išgręžkite kiaurymę, kurios pakaktų pjūkleliui įstatyti. Kiaurymę apdorokite freza ar dilde, kad pjūklelis priglustų prie pjūvio linijos.

Ant lygiagrečiosios atramos kitos pusės uždėkite fiksavimo varžtą (19). Lygiagrečiosios atramos skalę per kreipiamąją (18) stumkite į atraminę plokštę. Ruošinyje, išpjovos, kurią reikia išpjauti, viduryje, išgręžkite kiaurymę. Per lygiagrečiosios atramos vidinę kiaurymę į išgręžtą kiaurymę įstatykite centravimo smaigalį (21). Ant atraminės plokštės vidinės briaunos kaip skalės vertę nustatykite spindulį. Tvirtai užveržkite fiksavimo varžtą (19).

Tepimo ir aušinimo skystis

Kad metalas pjaunamas neįkaistų, išilgai pjūvio linijos užpilkite tepimo ir aušinimo skystį.

Priežiūra ir servisas

Priežiūra ir valymas

- **Prieš atliekant bet kokius elektrinio įrankio reguliavimo ar priežiūros darbus reikia ištraukti kištuką iš elektros tinklo lizdo.**
- **Kad galėtumėte gerai ir saugiai dirbti, pasirūpinkite, kad elektrinis įrankis ir ventiliacinės angos būtų švarūs.**

Jei reikia pakeisti maitinimo laidą, dėl saugumo sumetimų tai turi būti atliekama **Bosch** įmonėje arba įgaliotose **Bosch** elektrinių įrankių remonto dirbtuvėse.

Reguliariai valykite pjūklelio įtvarą. Išimkite pjūklelį ir išpurtykite elektrinį įrankį, lengvai pastuksendami juo į lygų pagrindą.

Jei norite išvengti elektrinio įrankio veikimo sutrikimų dėl užteršimo, todėl medžiagų, kurias pjaunant labai kyla dulkės, neįjunkite iš apačios ir virš galvos.

- **Esant ekstremalioms eksploataavimo sąlygoms, jei yra galimybė, visada naudokite nusiurbimo įrangą. Dažnai prapūskite ventiliacines angas ir prijunkite nuotėkio srovės apsauginį išjungiklį (PRCD).** Apdorojant metalus elektrinio įrankio viduje gali nusėsti laidžios dulkės. Gali būti pažeidžiama elektrinio įrankio apsauginė izoliacija.

Jei užsikimštų dulkių išmetimo anga, išjunkite elektrinį įrankį, atjunkite dulkių nusiurbimo įrangą ir pašalinkite dulkes ir drožles.

Kreipiamąjį ritinėlį (10) reikia kartais patepti lašeliu alyvos.

Reguliariai tikrinkite kreipiamąjį ritinėlį (10). Jei jis susidėvėjęs, turi būti pakeistas **Bosch** įgaliotose elektrinių įrankių remonto dirbtuvėse.

Klientų aptarnavimo skyrius ir konsultavimo tarnyba

Klientų aptarnavimo skyriuje gausite atsakymus į klausimus, susijusius su jūsų gaminiu remontu, technine priežiūra bei atsarginėmis dalimis. Detalius brėžinius ir informacijos apie atsargines dalis rasite interneto puslapyje: **www.bosch-pt.com**

Bosch konsultavimo tarnybos specialistai mielai pakonsultuos Jus apie gaminius ir jų papildomą įrangą.

leškant informacijos ir užsakant atsargines dalis prašome būtinai nurodyti dešimtženklį gaminio numerį, esantį firminėje lentelėje.

Lietuva

Bosch įrankių servisas
 Informacijos tarnyba: (037) 713350
 Įrankių remontas: (037) 713352
 Faksas: (037) 713354
 El. paštas: service-pt@lv.bosch.com

Šalinimas

Elektrinis įrankis, papildoma įranga ir pakuotė yra pagaminti iš medžiagų, tinkančių antriniam perdirbimui, ir vėliau privalo būti atitinkamai perdirbti.



Nemeskite elektrinių įrankių į buitinių atliekų konteinerius!

Tik ES šalims:

Pagal Europos direktyvą 2012/19/ES dėl elektros ir elektroninės įrangos atliekų ir šios direktyvos perkėlimo į nacionalinę teisę aktus, naudoti nebetinkami elektriniai įrankiai turi būti surenkami atskirai ir perdirbami aplinkai nekenksmingu būdu.

한국어

안전 수칙

전동공구 일반 안전 수칙

⚠ 경고 본 전동공구와 함께 제공된 모든 안전경고, 지시사항, 그림 및 사양을 숙지하십시오. 다음의 지시 사항을 준수하지 않으면 감전, 화재, 또는 심각한 부상을 초래할 수 있습니다.

앞으로 참고할 수 있도록 이 안전수칙과 사용 설명서를 잘 보관하십시오.

다음에서 사용되는 "전동공구"라는 개념은 전원에 연결하여 사용하는 (전선이 있는) 전동 기기나 배터리를 사용하는 (전선이 없는) 전동 기기를 의미합니다.

작업장 안전

- ▶ **작업장을 항상 깨끗이 하고 조명을 밝게 하십시오.** 작업장 환경이 어수선하거나 어두우면 사고를 초래할 수 있습니다.
- ▶ **가연성 유체, 가스 또는 분진이 있어 폭발 위험이 있는 환경에서 전동공구를 사용하지 마십시오.** 전동공구는 분진이나 증기에 접화하는 스파크를 일으킬 수 있습니다.
- ▶ **전동공구를 사용할 때 구경꾼이나 어린이 혹은 다른 사람이 작업장에 접근하지 못하게 하십시오.** 다른 사람이 주의를 산만하게 하면 기기에 대한 통제력을 잃기 쉽습니다.

전기에 관한 안전

- ▶ **전동공구의 전원 플러그가 전원 콘센트에 잘 맞아야 합니다.** 플러그를 절대 변경시켜서는 안 됩니다. (접지된) 전동공구를 사용할 때 어댑터 플러그를 사용하지 마십시오. 변형되지 않은 플러그와 잘 맞는 콘센트를 사용하면 감전의 위험을 줄일 수 있습니다.
- ▶ **파이프 끈, 라디에이터, 레인지, 냉장고와 같은 접지 표면에 몸이 닿지 않도록 하십시오.** 몸에 닿을 경우 감전될 위험이 높습니다.
- ▶ **전동공구를 비에 맞지 않게 하고 습기 있는 곳에 두지 마십시오.** 전동공구에 물이 들어가면 감전될 위험이 높습니다.
- ▶ **전원 코드를 잘못 사용하는 일이 없도록 하십시오.** 전원 코드를 잡고 전동공구를 운반해서는 안 되며, 콘센트에서 전원 플러그를 뽑을 때 전원 코드를 잡아 당겨서는 절대로 안 됩니다. 전원 코드가 열과 오일에 접촉하는 것을 피하고, 날카로운 모서리나 기기의 가동 부위에 닿지 않도록 주의 하십시오. 손상되거나 영긴 전원 코드는 감전을 유발할 수 있습니다.
- ▶ **실외에서 전동공구로 작업할 때는 실외용으로 적당히 연장 전원 코드만을 사용하십시오.** 실외용 연장 전원 코드를 사용하면 감전의 위험을 줄일 수 있습니다.

- ▶ **전동공구를 습기 찬 곳에서 사용해야 할 경우에는 누전 차단기를 사용하십시오.** 누전 차단기를 사용하면 감전 위험을 줄일 수 있습니다.

사용자 안전

- ▶ **신중하게 작업하며, 전동공구를 사용할 때 경솔하게 행동하지 마십시오.** 피로한 상태이거나 약물 복용 및 음주한 후에는 전동공구를 사용하지 마십시오. 전동공구를 사용할 때 잠이라도 주의가 산만해지면 중상을 입을 수 있습니다.
- ▶ **작업자 안전을 위한 장치를 사용하십시오.** 항상 보안경을 착용하십시오. 전동공구의 종류와 사용에 따라 먼지 보호 마스크, 미끄러지지 않는 안전화, 안전모 또는 귀마개 등의 안전한 복장을 하면 상해의 위험을 줄일 수 있습니다.
- ▶ **실수로 기기가 작동되지 않도록 주의하십시오.** 전동공구를 전원엔 연결하거나 배터리를 끼우기 전에, 혹은 기기를 들거나 운반하기 전에, 전원 스위치가 꺼져 있는지 다시 확인하십시오. 전동공구를 운반할 때 전원 스위치에 손가락을 대거나 전원 스위치가 켜진 상태에서 전원을 연결하면 사고 위험이 높습니다.
- ▶ **전동공구를 사용하기 전에 조절하는 톨이나 키 등을 빼 놓으십시오.** 회전하는 부위에 있는 톨이나 키로 인해 상처를 입을 수 있습니다.
- ▶ **자신을 과신하지 마십시오.** 불안정한 자세를 피하고 항상 평형을 이룬 상태로 작업하십시오. 안정된 자세와 평형한 상태로 작업해야만이 의외의 상황에서도 전동공구를 안전하게 사용할 수 있습니다.
- ▶ **알맞은 작업복을 입으십시오.** 헐렁한 복장을 하거나 장신구를 착용하지 마십시오. 머리나 옷이 가동하는 기기 부위에 가까이 닿지 않도록 주의 하십시오. 헐렁한 복장, 장신구 혹은 긴 머리는 가동 부위에 말려 사고를 초래할 수 있습니다.
- ▶ **분진 추출장치나 수거장치의 조립이 가능한 경우, 이 장치가 연결되어 있는지, 제대로 작동이 되는지 확인하십시오.** 이러한 분진 추출장치를 사용하면 분진으로 인한 사고 위험을 줄일 수 있습니다.
- ▶ **툴을 자주 사용한다고 해서 안주하는 일이 없게 하고 공구의 안전 수칙을 무시하지 않도록 하십시오.** 부주의하게 취급하여 순간적으로 심각한 부상을 입을 수 있습니다.

전동공구의 올바른 사용과 취급

- ▶ **기기를 과부하 상태에서 사용하지 마십시오.** 작업할 때 이에 적당한 전동공구를 사용하십시오. 알맞은 전동공구를 사용하면 지정된 성능 한도 내에서 더 효율적으로 안전하게 작업할 수 있습니다.
- ▶ **전원 스위치가 고장 난 전동공구를 사용하지 마십시오.** 전원 스위치가 작동되지 않는 전동공구는 위험하므로, 반드시 수리를 해야 합니다.
- ▶ **전동공구를 조정하거나 액세서리 부품 교환 혹은 공구를 보관할 때, 항상 전원 콘센트에서 플러그를 미리 빼어 놓거나 배터리를 분리하십시오.** 이러한 조치는 실수로 전동공구가 작동하게 되는 것을 예방합니다.

- ▶ 사용하지 않는 전동공구는 어린이 손이 닿지 않는 곳에 보관하고, 전동공구 사용에 익숙지 않거나 이 사용 설명서를 읽지 않은 사람은 기기를 사용해서는 안 됩니다. 경험이 없는 사람이 전동공구를 사용하면 위험합니다.
- ▶ 전동공구 및 액세서리를 조심스럽게 관리하십시오. 가동 부위가 하자 없이 정상적인 기능을 하는지, 걸리는 부위가 있는지, 혹은 전동공구의 기능에 중요한 부품이 손상되지 않았는지 확인하십시오. 손상된 기기의 부품은 전동공구를 다시 사용하기 전에 반드시 수리를 맡기십시오. 제대로 관리하지 않은 전동공구의 경우 많은 사고를 유발합니다.
- ▶ 절단 공구를 날카롭고 깨끗하게 관리하십시오. 날카로운 절단면이 있고 잘 관리된 절단공구는 걸리는 경우가 드물고 조절하기도 쉽습니다.
- ▶ 전동공구, 액세서리, 장착하는 공구 등을 사용할 때, 이 지시 사항과 특별히 기종 별로 나와있는 사용 방법을 준수하십시오. 이때 작업 조건과 실시하려는 작업 내용을 고려하십시오. 원래 사용 분기가 아닌 다른 작업에 전동공구를 사용할 경우 위험한 상황을 초래할 수 있습니다.
- ▶ 손잡이 및 잡는 면을 건조하게 유지하고, 오일 및 그리스가 묻어 있지 않도록 깨끗하게 하십시오. 손잡이 또는 잡는 면이 미끄러우면 예상치 못한 상황에서 안전한 취급 및 제어가 어려워집니다.

서비스

- ▶ 전동공구 수리는 반드시 전문 인력에게 맡기고, 수리 정비 시 보쉬 순정 부품만을 사용하십시오. 그렇게 함으로써 기기의 안전성을 오래 유지할 수 있습니다.

직소 관련 안전 수칙

- ▶ 절단용 액세서리가 숨겨진 배선 또는 코드를 접촉할 가능성이 있는 작업을 수행할 경우, 전동공구의 절연된 손잡이 면만 잡으십시오. 절단용 액세서리가 "전류가 흐르는" 전선에 접촉되면, 전동공구의 노출된 금속 부품에 "전류가 흐르는" 상태로 만들어 작업자가 감전될 수 있습니다.
- ▶ 클램프 등을 사용하여 가공물을 작업대에 안전하게 고정하고 받쳐주십시오. 가공물을 손으로 잡거나 몸쪽을 향하도록 잡으면 불안정한 상태가 되어 통제력을 잃을 수도 있습니다.
- ▶ 톱 쪽으로 손을 가까이 대지 마십시오. 작업물의 아래쪽을 잡지 마십시오. 톱날과 접하게 되면 부상을 입을 수 있습니다.
- ▶ 전동공구를 켜 상태에서만 작업물에 서서히 접근하십시오. 그렇지 않으면 톱날이 작업물에 걸리면서 반동이 생길 위험이 있습니다.
- ▶ 톱 작업 시 밀판이 안전하게 밀착되어 있는지 확인하십시오. 톱날이 걸려 있으면 부러지거나 반동이 생길 수 있습니다.
- ▶ 작업을 마치고 나서 전동공구의 전원을 끄고 기기가 완전히 정지된 후에 절단면에서 톱날을 빼내십시오. 이렇게 하면 반동이 생기는 것을 방지할 수 있으며 전동공구를 안전하게 내려 놓을 수 있습니다.

- ▶ 전동공구를 내려놓기 전에 기기가 완전히 멈추었는지 확인하십시오. 삽입공구가 걸리거나 전동공구에 대한 통제가 어려워질 수 있습니다.
- ▶ 반드시 손상되지 않고 결함이 없는 톱날만 사용하십시오. 휘거나 날카롭지 않은 톱날이 부러져 절단 작업을 방해하거나 반동을 유발할 수 있습니다.
- ▶ 전원을 끈 후 옆에서 톱날을 눌러 정지해서는 안 됩니다. 이로 인해 톱날이 손상되거나 부러질 수 있으며 혹은 반동을 유발할 수 있습니다.
- ▶ 보이지 않는 부위에 에너지 배선 및 배관 여부를 확인하려면 적당한 탐지기를 사용하거나 담당 전력 공급회사에 문의하십시오. 전선에 접하게 되면 화재나 전기 충격을 야기할 수 있습니다. 가스관을 손상시키면 폭발 위험이 있습니다. 수도관을 파손하게 되면 재산 피해를 유발하거나 전기 충격을 야기할 수 있습니다.

제품 및 성능 설명



모든 안전 수칙과 지침을 숙지하십시오. 다음의 안전 수칙과 지침을 준수하지 않으면 화재 위험이 있으며 감전 혹은 중상을 입을 수 있습니다.

사용 설명서 앞 부분에 제시된 그림을 확인하십시오.

규정에 따른 사용

본 전동공구는 목재, 플라스틱, 금속, 세라믹판 그리고 고무 재제를 단단한 작업대 위에 고정시킨 상태에서 절단선을 긋는 작업이나 절단 작업을 하는 데 사용해야 합니다. 마이터 각 45° 이하의 직선 및 곡선 방향 절단에 적합합니다. 톱날 선택에 대한 권장 자료를 참고하십시오.

제품의 주요 명칭

제품의 주요 명칭에 표기되어 있는 번호는 기기 그림이 나와있는 면을 참고하십시오.

- (1) 전원 스위치 잠금 버튼
- (2) 전원 스위치
- (3) 스트로크 수 설정용 조정 휠
- (4) 육각키
- (5) 흡입 호스^{A)}
- (6) 흡입 연결 부위
- (7) 밀판
- (8) 오비탈 작동 조절 레버
- (9) 톱날 홀더
- (10) 가이드 롤러
- (11) 톱날^{A)}
- (12) 안전핀
- (13) 흡입 장치용 먼지 커버
- (14) 손잡이(절연된 손잡이 부위)
- (15) 작업 표면 보호대^{A)}

- (16) 밀판 나사
- (17) 마이터 각도용 눈금
- (18) 평행 가이드용 리드
- (19) 평행 가이드 잠금 나사^{A)}
- (20) 원형 절단기가 있는 평행 가이드^{A)}
- (21) 원형 절단기의 중심 표시기^{A)}

A) 도면이나 설명서에 나와있는 액세서리는 표준 공급부품에 속하지 않습니다. 전체 액세서리는 저희 액세서리 프로그램을 참고하십시오.

제품 사양

직소		GST 700
제품 번호		3 601 BA7 0..
소비 전력	W	500
공회전 스트로크 수 n ₀	min ⁻¹	1450-3200
스트로크	mm	20
최대 절단 깊이		
- 목재	mm	70
- 알루미늄	mm	10
- 강(비합금)	mm	6
절단 각도(좌/우) 최대	°	45
EPTA-Procedure 01:2014에 따른중량	kg	2.1
보호 등급		□/

자료는 정격 전압 [U] 230 V를 기준으로 한 것입니다. 전압이 다른 경우 및 국가별 사양에 따라 변동이 있을 수 있습니다.

조립

- ▶ 전동공구를 보수 정비하기 전에 반드시 콘센트에서 전원 플러그를 빼십시오.

톱날 끼우기/교환하기

- ▶ 톱날을 조립 또는 교체할 경우 보호 장갑을 착용하십시오. 톱날은 날카로우며, 장시간 사용하면 뜨거워질 수 있습니다.

톱날 선택하기

추천하는 톱날 목록은 본 설명서의 마지막 부분에 나와 있습니다. 옆 돌출결이가 1개인 톱날(T자형)만 사용하십시오. 톱날은 절단하려는 깊이보다 길어서는 안 됩니다.

좁은 모서리 절단 시 가는 톱날을 사용하십시오.

톱날 끼우기(그림 A 참조)

- ▶ 톱날을 끼우기 전에 톱날의 생크를 깨끗이 닦으십시오. 생크가 깨끗하지 않으면, 안전하게 고정되지 않을 수 있습니다.

톱니를 절단 방향으로 하여 톱날 (11) 을 톱날 홀더 (9) 안으로 걸리는 소리가 날 때까지 밀어 넣습니다.

톱날을 끼울 때 톱날 등 부위가 가이드 롤러 (10) 의 홈에 위치하도록 하십시오.

- ▶ 톱날이 제대로 끼워졌는지 확인해 보십시오. 느슨하게 걸린 톱날은 빠질 수 있으며 이로 인해 작업자가 상해를 입을 수 있습니다.

톱날 분리하기(그림 B 참조)

톱날 홀더 (9) 를 화살표 방향 위쪽으로 밀고 톱날 (11) 을 분리하십시오.

작업 표면 보호대(그림 C 참조)

작업 표면 보호대 (15) (액세서리)는 목재를 톱질할 때 표면이 손상되는 것을 방지해줍니다. 작업 표면 보호대는 특정 유형의 톱날과 절단 각도가 0°일 때만 사용할 수 있습니다.

작업 표면 보호대 (15) 를 아래쪽에서 밀판 (7) 에 눌러 끼우십시오.

분진 및 톱밥 추출장치

납 성분을 포함한 페인트나 몇몇 나무 종류, 또는 광물 성분 그리고 철과 같은 재료의 분진은 건강을 해칠 수 있습니다. 이 분진을 만지거나 호흡할 경우, 사용자나 주변 사람들이 알레르기 반응이나 호흡기 장애를 일으킬 수 있습니다.

떡갈나무나 너도밤나무와 같은 특정한 분진은 암을 유발시키며, 특히 목재 처리용으로 사용되는 부가 원료 (크로마트, 목재 보호제)와 혼합되면 암을 유발시키게 됩니다. 석면 성분을 포함한 재료는 전문가만 작업할 수 있습니다.

- 가능하면 작업물 소재에 적당한 분진 추출장치를 사용하십시오.

- 작업장의 통풍이 잘 되도록 하십시오.

- 필터등급 P2가 장착된 호흡 마스크를 사용하십시오.

작업용 재료에 관해 국가가 지정한 규정을 고려하십시오.

- ▶ 작업장에 분진이 쌓이지 않도록 하십시오. 분진이 쉽게 발화할 수 있습니다.

먼지 커버

전동공구를 분진 추출 장치에 연결하기 전에 먼지 커버 (13) 를 조립하십시오.

먼지 커버 (13) 를 전동공구에 설치하여 홀더가 하우징 홈에 맞물려 고정될 수 있게 하십시오.

분진 추출 장치 없이 작업하거나 마이터 절단 작업을 하려면 먼지 커버 (13) 를 분리하십시오. 후드를 바깥쪽 홀더의 높이로 누른 후 앞쪽으로 빼내어 당기십시오.

분진 추출 장치 연결하기

흡입 호스 (5) (액세서리)를 흡입 연결 부위 (6) 에 끼우십시오. 흡입 호스 (5) 를 진공 청소기(액세서리)에 연결하십시오.

다양한 진공 청소기 연결에 관한 정보는 본 설명서의 마지막 부분에서 확인할 수 있습니다.

최적의 흡입 성능을 발휘할 수 있도록 가능하면 작업 표면 보호대 (15) 를 끼우십시오.

진공 청소기는 작업하는 소재에 적당한 것이어야 합니다.

특히 건강에 유해한 발암성 혹은 건조한 분진을 처리해야 할 경우에는 특수한 청소기를 사용해야 합니다.

작동

작동 모드

- ▶ 전동공구를 보수 정비하기 전에 반드시 콘센트에서 전원 플러그를 빼십시오.

오비탈 작동 조절하기

오비탈 작동이 4단계로 조절이 가능하여 작업하려는 소재에 맞춰 절단 속도, 절단 성능, 절단 모양을 결정할 수 있습니다.

작동하는 중에도 조절 레버 (8) 를 이용해 오비탈 작동을 조절할 수 있습니다.

0단	오비탈 작동 정지
I단	약한 오비탈 작동
II단	중간 오비탈 작동
III단	강한 오비탈 작동

각 작업에 이상적인 오비탈 작동 단계는 실습 테스트를 통해 파악할 수 있습니다. 이때 다음과 같은 사항을 권장합니다.

- 더 좁고 깨끗한 절단 모서리 작업일수록 오비탈 작동을 가능한 낮은 단계로 하거나 작동을 중지해야 합니다.
- 얇은 작업물(예: 철판) 가공 시 오비탈 작동을 끄십시오.
- 딱딱한 작업물(예: 강) 가공 시 약한 오비탈 작동으로 작업하십시오.
- 연질 소재나 목재에 결 방향으로 작업할 때는 오비탈 작동을 최대한 하십시오.

마이터 각도 설정하기(그림 D 참조)

밀판 (7) 은 45° 이하의 마이터 절단 작업을 위해 좌측 또는 우측으로 방향을 전환할 수 있습니다.

마이터 절단 작업 시 작업 표면 보호대 (15) 는 사용할 수 없습니다.

- 작업 표면 보호대 (15) 를 분리하십시오.
- 나사 (16) 를 풀 후 밀판 (7) 을 톱날 (11) 쪽으로 약간 미십시오.
- 마이터 각도를 정확하게 설정할 수 있도록 밀판에 좌측 및 우측으로 0° 및 45° 지점에 고정점이 있습니다. 눈금 (17) 에 맞춰 밀판 (7) 을 원하는 위치로 쪼개십시오. 다른 마이터 각도는 각도 측정기를 이용하여 설정할 수 있습니다.
- 이어서 밀판 (7) 을 전원 케이블쪽으로 끝까지 밀어줍니다.
- 나사 (16) 를 다시 조입니다.

기계 시동

- ▶ 전원의 전압에 유의하십시오! 공급되는 전원의 전압은 전동공구의 명판에 표기된 전압과 동일해야 합니다. 230 V 로 표시된 전동공구는 220 V 에서도 작동이 가능합니다.

전원 스위치 작동

- ▶ 손잡이에서 손을 떼지 않고 전원 스위치를 작동할 수 있는지 확인하십시오.

전동공구의 전원을 켜려면 전원 스위치 (2) 를 누르십시오.

전원 스위치 (2) 를 고정시키려면 전원 스위치를 누른 상태에서 잠금 버튼 (1) 을 좌측 또는 우측으로 미십시오.

전동공구의 전원을 끄려면 전원 스위치 (2) 에서 손을 떼십시오. 전원 스위치 (2) 가 고정된 상태에서 먼저 전원 스위치를 눌렀다가 전원 스위치에서 손을 떼십시오.

스트로크 수 설정하기

스트로크 수 설정용 조정 휠 (3) 을 이용해 스트로크 수를 사전 설정하고 작동하면서 변경할 수 있습니다.

작업 소재와 작업 조건에 따라 필요로 하는 스트로크 수가 달라지므로 실제 시험을 통해 결정할 수 있습니다.

톱날을 작업물에 대거나 플라스틱과 알루미늄에 톱작업을 할 때 스트로크 수를 줄이는 것이 좋습니다.

낮은 속도로 장시간 작업할 경우 전동공구가 과열될 수 있습니다. 이 경우 톱날을 빼고 전동공구를 식히기 위해 최대 속도로 약 3 분간 작동시켜 주십시오.

사용 방법

- ▶ 전동공구를 보수 정비하기 전에 반드시 콘센트에서 전원 플러그를 빼십시오.
- ▶ 톱날이 물리면 즉시 전동공구 스위치를 끄십시오.
- ▶ 작거나 얇은 작업물에 작업할 경우 반드시 안전한 받침대나 톱 테이블(액세서리)을 사용하십시오.

목재, 칩보드, 건축용 자재 등에서 톱 작업하기 전에 해당 소재에 못, 나사 등과 같은 이물질이 없는지 점검하고, 필요에 따라 이를 제거하십시오.

플런지 쏘(그림 E 참조)

- ▶ 목재, 석고보드와 같은 연질 소재의 경우에만 플런지 절단 방식으로 가공할 수 있습니다!

플런지 절단 작업 시에는 짧은 톱날만을 사용하십시오. 플런지 절단 작업은 마이터 각도가 0°일 때만 가능합니다.

전동공구를 밀판 (7) 의 앞쪽 가장자리와 함께 가공물에 설치하십시오. 이때 톱날 (11) 이 가공물을 건드리지 않게 유의하고, 전동공구의 전원을 켜십시오. 스트로크 수 제어장치가 있는 전동공구의 경우 최대 값으로 선택하십시오. 전동공구를 작업물에 대고 누르고 톱날을 천천히 작업물 안으로 들어가게 합니다.

밀판 (7) 이 가공물의 전체 표면에 닿으면, 원하는 절단선을 따라 절단 작업을 진행합니다.

원형 절단기가 있는 평행 가이드(액세서리)

원형 절단기가 있는 평행 가이드 (20) (액세서리)를 이용해 작업하는 경우 작업물의 두께는 최대 30 mm를 초과할 수 없습니다.

평행 절단(그림 F 참조): 잠금 나사 (19) 를 풀고 밀판에서 평행 가이드의 눈금을 리드 (18) 를 통해 미십시오. 원하는 절단 너비가 밀판의 안쪽 모서리 눈금자에 나타나도록 설정하십시오. 잠금 나사 (19) 를 돌려 조이십시오.

원형 절단(그림 G 참조): 톱 작업해야 할 원 안에 절단선을 따라 구멍을 뚫어 톱날이 들어갈 수 있게 하십시오. 홀 작업 시 루터 또는 줄을 이용하여 톱날이 절단선에 밀착되게 하십시오.

잠금 나사 (19) 를 평행 가이드의 다른 측면에 설치 하십시오. 밀판에서 평행 가이드의 눈금을 리드 (18) 를 관통하여 미십시오. 작업물에 톱질하여 오려 내려는 부위 중심에 구멍을 뚫니다. 중심 표시기 (21) 를 평행 가이드 안쪽 구멍 및 뚫은 구멍에 끼우십시오. 반경이 밀판의 안쪽 모서리 눈금자에 나타나도록 설정하십시오. 잠금 나사 (19) 를 돌려 조이십시오.

냉각제/윤활제

금속에 톱질 작업을 할 때 작업물이 과열되기 때문에 절단선을 따라 냉각제나 윤활제를 발라 주어야 합니다.

보수 정비 및 서비스

보수 정비 및 유지

- ▶ 전동공구를 보수 정비하기 전에 반드시 콘센트에서 전원 플러그를 빼십시오.
- ▶ 안전하고 올바른 작동을 위하여 전동공구와 전동공구의 통풍구를 항상 깨끗이 하십시오.

연결 코드를 교환해야 할 경우 안전을 기하기 위해 Bosch 또는 Bosch 지정 전동공구 서비스 센터에 맡겨야 합니다.

톱날 홀더를 정기적으로 닦아 주십시오. 이 경우 톱날을 전동공구에서 빼내고 전동공구를 평면에 가볍게 두드려 털어 주십시오.

전동공구가 지나치게 오염되어 있으면 기능 장애가 생길 수 있습니다. 따라서 분진이 많이 배출되는 소재는 아래쪽 또는 머리 위쪽에서 작업하지 마십시오.

- ▶ 작동 조건이 열악한 경우에는 가능한 항상 집진 장치를 사용하십시오. 통풍구를 자주 청소하고 누전 차단기(PCRD)에 연결하십시오. 금속 소재에서 작업할 경우 전도성 분진이 전동공구 안에 쌓일 수 있습니다. 이로 인해 전동공구의 보호 절연장치 기능에 장애가 생길 수 있습니다.

분진 배출구가 막힌 경우, 전동공구의 전원을 끄고, 분진 추출 장치를 분리한 후 분진 및 톱밥을 제거합니다.

가이드 롤러 (10) 에 가كم 오일 한 방울을 발라 주십시오

가이드 롤러 (10) 를 정기적으로 점검하십시오. 마모된 경우, Bosch 지정 서비스 센터에 맡겨 교환해 주어야 합니다.

AS 센터 및 사용 문의

AS 센터에서는 귀하 제품의 수리 및 보수정비, 그리고 부품에 관한 문의를 받고 있습니다. 대체 부품에 관한 분해 조립도 및 정보는 인터넷에서도 찾아 볼 수 있습니다 - www.bosch-pt.com

보수 사용 문의 팀에서는 보수의 제품 및 해당 액세서리에 관한 질문에 기꺼이 답변 드릴 것입니다.

문의나 대체 부품 주문 시에는 반드시 제품 네임 플레이트에 있는 10자리의 부품번호를 알려 주십시오.

콜센터
080-955-0909

처리

기기와 액세서리 및 포장 등은 환경 친화적인 방법으로 재활용 할 수 있도록 분류하십시오.



전동공구를 가정용 쓰레기로 처리하지 마십시오!

오직 EU 국가에만 해당:

전기장치 및 전자장치 노후기기에 관한 유럽 가이드라인 2012/19/EU 및 국가별 해당 법에 따라 더 이상 사용 불가능한 진공청소기는 별도로 수거하여 환경보호 규정에 따라 재활용해야 합니다.

مخصص للاستعمال الخارجي من خطر الصدمات الكهربائية.

◀ **إن لم يكن بالإمكان تجنب تشغيل العدة الكهربائية في الأجواء الرطبة، فاستخدم مفتاح للوقاية من التيار المتخلف.** إن استخدام مفتاح للوقاية من التيار المتخلف يقلل خطر الصدمات الكهربائية.

أمان الأشخاص

◀ **كن يقظا وانتبه إلى ما تفعله واستخدم العدة الكهربائية بتعقل.** لا تستخدم عدة كهربائية عندما تكون متعبا أو عندما تكون تحت تأثير المخدرات أو الكحول أو الأدوية. عدم الانتباه للحظة واحدة عند استخدام العدة الكهربائية قد يؤدي إلى إصابات خطيرة.

◀ **قم لارتداء تجهيزات الحماية الشخصية. وارتد دائما نظارات واقية.** يعد ارتداء تجهيزات الحماية الشخصية، كقناع الوقاية من الغبار وأحذية الأمان الواقية من الانزلاق والحدوث أو واقية الأذنين، حسب ظروف استعمال العدة الكهربائية، من خطر الإصابة بجروح.

◀ **تجنب التشغيل بشكل غير مقصود.** تأكد من كون العدة الكهربائية مطفأة قبل توصيلها بالتيار الكهربائي و/أو بالمركم، وقبل رفعها أو حملها. إن كنت تضع إصبعك على المفتاح أثناء حمل العدة الكهربائية أو إن وصلت الجهاز بالشبكة الكهربائية بينما لامفتاح على وضع التشغيل، قد يؤدي إلى وقوع الحوادث.

◀ **انزع أداة الضبط أو مفتاح الربط قبل تشغيل العدة الكهربائية.** قد تؤدي الأداة أو المفتاح المتواجد في جزء دوار من الجهاز إلى الإصابة بجروح.

◀ **تجنب أوضاع الجسم غير الطبيعية.** قف بأمان وحافظ على توازنك دائما. سيسمح لك ذلك بالتمكّن في الجهاز بشكل أفضل في المواقف الغير متوقعة.

◀ **قم بارتداء ثياب مناسبة.** لا ترتد الثياب الفضفاضة أو الحلى. احرص على إبقاء الشعر والملابس بعيدا عن الأجزاء المتحركة. قد تتشابك الثياب الفضفاضة والحلى والشعر الطويل بالأجزاء المتحركة.

◀ **إن جاز تركيب تجهيزات شفت وتجميع الغبار، فتأكد من أنها موصولة وبأنه يتم استخدامها بشكل سليم.** قد يقلل استخدام تجهيزات لشفط الغبار من المخاطر الناتجة عن الغبار.

◀ **لا تستخدم العدة الكهربائية بلا مبالاة وتجاهل قواعد الأمان الخاصة بها نتيجة لتعودك على استخدام العدة الكهربائية وكثرة استخدامها.** فقد يتسبب الاستخدام دون حرص في حدوث إصابة بالغة تحدث في أجزاء من الثانية.

حسن معاملة واستخدام العدد الكهربائية

◀ **لا تفرط بتحميل الجهاز. استخدم لتفنيذ أشغالك العدة الكهربائية المخصصة لذلك.** إنك تعمل بشكل أفضل وأكثر أماناً بواسطة العدة الكهربائية الملائمة في مجال الأداء المذكور.

◀ **لا تستخدم العدة الكهربائية إن كان مفتاح تشغيلها تالف.** العدة الكهربائية التي لم يعد من

عربي

إرشادات الأمان

الإرشادات العامة للأمان بالعدد الكهربائية

⚠ تحذير

اطلع على كافة تحذيرات الأمان والتعليمات والصور والمواصفات المرفقة بالعدة الكهربائية. عدم اتباع التعليمات الواردة أدناه قد يؤدي إلى حدوث صدمة كهربائية، إلى نشوب حريق و/أو الإصابة بجروح خطيرة.

احتفظ بجميع الملاحظات التحذيرية والتعليمات للمستقبل.

يقصد بمصطلح «العدة الكهربائية» المستخدم في الملاحظات التحذيرية، العدد الكهربائي الموصولة بالشبكة الكهربائية (بواسطة كابل الشبكة الكهربائية) وأيضا العدد الكهربائي المزودة بمركم (دون كابل الشبكة الكهربائية).

الأمان بمكان الشغل

◀ **حافظ على نظافة مكان شغلك وإضاءته بشكل جيد.** الفوضى في مكان الشغل ونطاقات العمل غير المضاءة قد تؤدي إلى وقوع الحوادث.

◀ **لا تشغل بالعدة الكهربائية في نطاق معرض لخطر الانفجار مثل الأماكن التي تتوفر فيه السوائل أو الغازات أو الأبخرة القابلة للاشتعال.** العدد الكهربائي تولد شررا قد يتطاير، فيشعل الأبخرة والأبخرة.

◀ **حافظ على بقاء الأطفال وغيرهم من الأشخاص بعيدا عندما تستعمل العدة الكهربائية.** تشتيت الانتباه قد يتسبب في فقدان السيطرة على الجهاز.

الأمان الكهربائي

◀ **يجب أن يتلائم قابس العدة الكهربائية مع المقبس.** لا يجوز تغيير القابس بأي حال من الأحوال. لا تستعمل القوايس المهينة مع العدد الكهربائية المؤرّضة (ذات طرف أرضي). تخفّف القوايس التي لم يتم تغييرها والمقابس الملائمة من خطر الصدمات الكهربائية.

◀ **تجنب ملامسة جسمك للأسطح المؤرّضة كالأنابيب والمبردات والمواقد أو التلّاجات.** يزداد خطر الصدمات الكهربائية عندما يكون جسمك مَوْض أو موصل بالأرضي.

◀ **أبعد العدة الكهربائية عن الأمطار أو الرطوبة.** يزداد خطر الصدمات الكهربائية إن تسرب الماء إلى داخل العدة الكهربائية.

◀ **لا تسيّ استعمال الكابل.** لا تستخدم الكابل في حمل العدة الكهربائية أو سحبها أو سحب القابس من المقبس. احرص على إبعاد الكابل عن الحرارة والزيت والحواف الحادة أو الأجزاء المتحركة. تزيد الكابلات التالفة أو المتشابكة من خطر الصدمات الكهربائية.

◀ **عند استخدام العدة الكهربائية خارج المنزل اقتصر على استخدام كابلات التمديد الصالحة للاستعمال الخارجي.** يقلل استعمال كابل تمديد

- ◀ أبعد يديك عن مجال النشر. لا تقبض بيدك إلى ما تحت قطعة الشغل. إن ملامسة نصل المنشار يؤدي إلى تشكل مخاطر الإصابة بجروح.
- ◀ وجه العدة الكهربائية نحو قطعة الشغل فقط عندما تكون في حالة التشغيل. قد يتشكل خطر الصدمات الارتدادية إن تكلبت عدة الشغل في قطعة الشغل.
- ◀ انتبه إلى ارتكاز صفيحة القاعدة بأمان أثناء النشر. إن نصل المنشار المنقمت قد يكسر أو قد يؤدي إلى صدمة ارتدادية.
- ◀ اطفئ العدة الكهربائية بعد إنهاء عملية الشغل ولا تسحب نصل المنشار عن القطع إلا بعد أن يتوقف عن الحركة. إنك ستجنب الصدمة الارتدادية بذلك وستتمكن من ركن العدة الكهربائية بأمان.
- ◀ انتظر إلى أن تتوقف العدة الكهربائية عن الحركة قبل أن تضعها جانباً. قد تتكلم عدة الشغل فتؤدي إلى فقدان السيطرة على العدة الكهربائية.
- ◀ استخدم فقط نصال المنشار الغير تالفة والسليمة تماما. إن نصال المنشار الملتوية أو الكليية قد تنكسر أو تؤثر سلبا على القطع أو قد تتسبب بصدمة ارتدادية.
- ◀ لا تكبح حركة نصل المنشار بعد الإطفاء بضغط جانبي معاكس. قد يتلف نصل المنشار أو يكسر أو يسبب صدمة ارتدادية.
- ◀ استخدم أجهزة تنقيب ملائمة للعثور على خطوط الامداد غير الظاهرة، أو استعن بشركة الامداد المحلية. ملامسة الخطوط الكهربائية قد تؤدي إلى اندلاع النار وإلى الصدمات الكهربائية. حدوث أضرار ببط الغاز قد يؤدي إلى حدوث انفجارات. اختراق خط الماء يشكل الأضرار المادية أو قد يؤدي إلى الصدمات الكهربائية.

وصف المنتج والأداء

- ◀ اقرأ جميع إرشادات الأمان والتعليمات. ارتكاب الأخطاء عند تطبيق إرشادات الأمان والتعليمات، قد يؤدي إلى حدوث صدمات كهربائية أو إلى نشوب الحرائق و/أو الإصابة بجروح خطيرة.



يرجى الرجوع إلى الصور الموجودة في الجزء الأول من دليل التشغيل.

الاستعمال المخصص

لقد خصصت العدة الكهربائية على القاعدة الثابتة لتنفيذ القطوع الفاصلة وعمل الفتحات في الخشب واللداين والمعادن والصفائح الخفيفة والمطاط. وتصلح لإجراء القطوع المستقيمة والمنحنية بزواوية شطب مائل حتى 45°. تراعى النصائح الخاصة بانصال المنشار.

الأجزاء المصورة

يشير ترقيم الأجزاء المصورة إلى رسوم العدة الكهربائية الموجودة في صفحة الرسوم التخطيطية.

(1) تثبيت مفتاح التشغيل والإطفاء

- الممكن التحكم بها عن طريق مفتاح التشغيل والإطفاء تعتبر خطيرة ويجب أن يتم إصلاحها.
- ◀ اسحب القابس من المقبس و/أو اخلع المركم، إذا كان قابلا للخلع، قبل ضبط الجهاز وقبل استبدال الملحقات أو قبل تخزين الجهاز. تمنع هذه الإجراءات وقائية تشغيل العدة الكهربائية بشكل غير مقصود.
- ◀ احتفظ بالعدد الكهربائية التي لا يتة استخدامها بعيدا عن متناول الأطفال. لا تسمح باستخدام العدة الكهربائية لمن لا خبرة له بها أو لمن لم يقرأ تلك التعليمات. العدد الكهربائية خطيرة إن تم استخدامها من قبل أشخاص دون خبرة.
- ◀ اعتن بالعدد الكهربائية والملحقات بشكل جيد. تأكد أن أجزاء الجهاز المتحركة مركبة بشكل سليم وغير مستعصية عن الحركة، وتفحص ما إن كانت هناك أجزاء مكسورة أو في حالة تؤثر على سلامة أداء العدة الكهربائية. ينبغي إصلاح هذه الأجزاء التالفة قبل إعادة تشغيل الجهاز. الكثير من الموادث مصدرها العدد الكهربائية التي تتم صيانتها بشكل رديء.
- ◀ احرص على إبقاء عدد القطع نظيفة وحادة. إن عدد القطع ذات حواف القطع المادة التي تم صيانتها بعناية تتكلم بشكل أقل ويمكن توجيهها بشكل أيسر.
- ◀ استخدم العدد الكهربائية والتوابع وريش الشغل إلخ. وفقا لهذه التعليمات. تراعى أثناء ذلك ظروف الشغل والعمل المراد تنفيذه. استخدام العدد الكهربائية لغير الأشغال المخصصة لأجلها قد يؤدي إلى حدوث الحلات الخطيرة.
- ◀ احرص على إبقاء المقابض وأسطح المسك جافة ونظيفة وخالية من الزيوت والشحوم. المقابض وأسطح المسك الزلقة لا تتبع التشغيل والتحكم الأمان في العدة في المواقف غير المتوقعة.

الخدمة

- ◀ احرص على إصلاح عدتك الكهربائية فقط بواسطة العمال المتخصصين وباستعمال قطع الغيار الأصلية فقط. يضمن ذلك المحافظة على أمان الجهاز.

تعليمات الأمان لمناشير قطع النماذج/ المنحنيات

- ◀ أمسك العدة الكهربائية من أسطح المسك المعزولة عند القيام بأعمال قد يترتب عليها ملامسة ملحق القطع لأسلاك كهربائية غير ظاهرة أو للسلك الخاص بالعدة نفسها. ملامسة ملحق القطع لسلك «مكهرب» قد يتسبب في مرور التيار في الأجزاء المعدنية من العدة وجعلها «مكهربة» مما قد يصيب المشغل بصدمة كهربائية.
- ◀ استخدم قامطات أو طريقة عملية أخرى لتأمين قطعة الشغل وتدعيمها على منصة ثابتة. مسك قطعة الشغل بيدك أو سندها على جسمك يجعلها غير ثابتة وقد يؤدي إلى فقدان السيطرة.

تركيب/استبدال نصل المنشار

◀ **احرص أثناء تركيب العدة الكهربائية أو تغييرها على ارتداء قفازات حماية.** عدد الشغل حادة وقد تسخن عند الاستخدام لفترة طويلة.

اختيار نصل المنشار

تجد في نهاية هذا الدليل عرضا عاما لأنصال المنشار الموصى بها. اقتصر على تركيب أنصال المناشير ذات رقبة التثبيت الأحادية (النصل T). ينبغي ألا يزيد طول نصل المنشار عن الطول المطلوب لأداء عملية القص المرغوبة.

استخدم نصل منشار رقيق من أجل نشر المنعطفات الضيقة.

تركيب شفرة المنشار (انظر الصورة A)

◀ **قم بتنظيف ساق نصل المنشار قبل الاستخدام.** لا يمكن تثبيت ساق متسخة بشكل آمن.

قم بتحريك شفرة المنشار (11) بحيث تكون الأسنان (9) في اتجاه القطع، حتى الثبات في حاضن شفرة المنشار.

احرص عند تركيب نصل المنشار على أن يستقر ظهر نصل المنشار في حز بكرة التوجيه (10).

◀ **تفحص إحكام ثبات نصل المنشار.** إن نصل المنشار الغير ثابت قد يسقط ليصيبك بجروح.

إخراج نصل المنشار (انظر الصورة B)

قم بتحريك حاضن نصل المنشار (9) في اتجاه السهم إلى أعلى واخلع نصل المنشار (11).

واقية البرادة (انظر الصورة C)

يمكن لواقية النشارة (15) (ملحق تكميلي) منع اقتلاع السطح الخارجي أثناء نشر الخشب. لا يمكن استخدام واقية النشارة إلا مع أنواع شفرات منشار محددة ومع زاوية قطع 0°.

اضغط واقية البرادة (15) من أسفل في صفيحة القاعدة (7).

شفط الغبار/النشارة

إن غبار بعض المواد كالطلاء الذي يحتوي على الرصاص، وبعض أنواع الخشب والفلزات والمعادن، قد تكون مضرّة بالصحة. إن ملامسة أو استنشاق غبار قد يؤدي إلى أعراض حساسية و/أو إلى أمراض الجهاز التنفسي لدى المستخدم أو لدى الأشخاص المتواجدين على مقربة من المكان.

تعتبر بعض الأعبرة المعينة، كأعبرة البلوط والزان، مسببة للسرطان، ولا سيما عند الارتباط بالمواد الإضافية لمعالجة الخشب (ملح حامض الكروميك، المواد الحافظة للخشب). يجوز أن يتم معالجة المواد التي تحتوي على الأسبستوس من قبل العمال المتخصصين فقط دون غيرهم.

- استخدم شافطة غبار ملائمة للمادة قدر الإمكان.

- حافظ على تهوية مكان الشغل بشكل جيد.

- ينصح بارتداء قناع وواقية للتنفس بفتة المرشح P2. تراعى الأحكام السارية في بلدكم بالنسبة للمواد المرغوب معالجتها.

◀ **تجنب تراكم الغبار بمكان العمل.** يجوز أن تشتعل الأعبرة بسهولة.

(2) مفتاح التشغيل والإطفاء

(3) طارة ضبط عدد الأشواط مسبقا

(4) مفتاح ربط سداسي الرأس المجوف

(5) خرطوم الشفط^(A)

(6) فوهة الشفط

(7) صفيحة القاعدة

(8) ذراع ضبط التراجع

(9) حاضن شفرة المنشار

(10) بكرة التوجيه

(11) شفرة المنشار^(A)

(12) واقية للمس

(13) غطاء حماية للشفط

(14) مقبض (مقبض مسك معزول)

(15) واقية النشارة^(A)

(16) لولب صفيحة القاعدة

(17) مقياس زوايا الشطب المائلة

(18) موجه مصد التوازي

(19) لولب تثبيت مصد التوازي^(A)

(20) مصد التوازي المزود بأداة قطع مستديرة^(A)

(21) طرف تمرکز أداة القطع المستديرة^(A)

(A) لا يتضمن إطار التوريد الاعتيادي التوابع المصورة أو المشروحة. تجد التوابع الكاملة في برنامجنا للتوابع.

البيانات الفنية

منشار الأركت		GST 700
رقم الصنف	3 601 BA7 0..	
قدرة الدخل الاسمية	واط	500
عدد الأشواط الاحملي	دقيقة ⁻¹	1450-3200
الشوط	مم	20
عمق القطع الأقصى		
- في الخشب	مم	70
- في الألومنيوم	مم	10
- في الفولاذ (غير المسبوك)	مم	6
زاوية القطع (يسار/يمين) القصوى.	°	45
الوزن حسب EPTA-Procedure 01:2014	كجم	2,1
فئة الحماية	II/□	

تسري البيانات على جهد اسمي [U] يبلغ 230 فلت. قد تختلف تلك البيانات حسب اختلاف الجهد والطرازات الخاصة بكل دولة.

التركيب

◀ **اسحب القابس من مقبس الشبكة الكهربائية قبل إجراء أي عمل على العدة الكهربائية.**

لا يمكن تركيب واقيه تمزق النشارة (15) عند القيام بقطع الشطب المائل.

- اخلع واقيه البرادة (15).
- قم بحل اللولب (16) وحرك صفيحة القاعدة (7) برفق في اتجاه شفرة المنشار (11).
- لضبط زاوية شطب مائل دقيقة يوجد بصفيحة القاعدة على اليمين وعلى اليسار نقاط تثبيت عند الزاوية 0° و 45°. قم بتحريك صفيحة القاعدة (7) طبقاً للتدريج (17) إلى الوضع المرغوب. يمكن ضبط زوايا شطب مائلة أخرى بواسطة منقلة.
- حرك بعد ذلك صفيحة القاعدة (7) في اتجاه كابل الكهراء حتى النهاية.
- أحكم ربط اللولب (16) مرة أخرى.

بدء التشغيل

- ◀ **يراعى جهد الشبكة الكهربائية! يجب أن يتطابق جهد منبع التيار مع البيانات المذكورة على لوحة صنع العدة الكهربائية. يمكن أن يتم تشغيل العدة الكهربائية المميزة بعلامة 230 فلت في مقبس 220 فلت أيضاً.**

التشغيل والإطفاء

- ◀ **تأكد أنه بإمكانك الضغط على زر التشغيل/الإيقاف دون ترك المقبض اليدوي.**

لغرض تشغيل العدة الكهربائية، اضغط على مفتاح التشغيل/الإطفاء (2).

لغرض تثبيت مفتاح التشغيل/الإطفاء (2)، أمسك مفتاح التشغيل/الإطفاء المضغوط عليه وقم بتحريك القفل (1) يمينا ويسارا.

لغرض إطفاء العدة الكهربائية، اترك مفتاح التشغيل/الإطفاء (2). في حالة نيات زر التشغيل/الإطفاء (2)، اضغط عليه أولاً ثم اتركه بعد ذلك.

اختيار عدد الأشواط مسبقاً

يمكنك أن تضبط عدد الأشواط مسبقاً وأن تغيره أثناء التشغيل بواسطة طارة الضبط المسبق لعدد الأشواط (3).

يتعلق عدد الأشواط المطلوب بمادة الشغل وبظروف العمل ويمكن استنتاجه من خلال التجربة العملية.

ينصح بتخفيض عدد الأشواط عند تنزيل نصل المنشار على قطعة الشغل وأيضاً عند نشر اللدائن والألمنيوم.

في حالة العمل لفترة طويلة نسبياً بعدد أشواط قليل يمكن أن تسخن العدة الكهربائية بشدة. فك نصل المنشار وشغل العدة الكهربائية بعدد الأشواط الأقصى لمدة 3 دقائق تقريباً لتبريد العدة الكهربائية.

إرشادات العمل

- ◀ **اسحب القابض من مقبس الشبكة الكهربائية قبل إجراء أي عمل على العدة الكهربائية.**

- ◀ **أوقف العدة الكهربائية على الفور في حالة تعرض نصل المنشار للانحصار.**

- ◀ **استخدم دائماً قاعدة ثابتة أو قاعدة منشار (من التوابع) عند معالجة قطع الشغل الصغيرة أو الرقيقة.**

غطاء الحماية

قم بتركيب غطاء الحماية (13)، قبل توصيل العدة الكهربائية بتجهيزه شطب الغبار.

قم بتركيب غطاء الحماية (13) على العدة الكهربائية بحيث تتعشق مواضع التثبيت في تجاويف العلبة.

اخلع غطاء الحماية (13) للعمل بدون تجهيزه شطب الغبار ولعمل قطع الشطب المائل. لتنفيذ ذلك يضغط على الغطاء من الجانبين على ارتفاع المالمين الخارجيين ثم يسحب عن العدة الكهربائية نحو الأمام.

وصل شاقطة غبار خوائية

قم بتركيب خرطوم الشفط (5) (ملحق تكميلي) على فوهة الشفط (6). قم بتوصيل خرطوم الشفط (5) بشفاط الغبار (ملحق تكميلي).

تجد في نهاية هذا الدليل عرضاً عاماً للتوصيل بشفاطات الغبار المختلفة.

للشفط المثالي قدر الإمكان قم بتركيب واقيه تمزق النشارة (15).

يجب أن تصلح شاقطة الغبار الخوائية للاستعمال مع مادة الشغل المرغوب معالجتها.

استخدم شاقطة غبار خوائية خاصة عند شطب الأغبرة المضرة بالصحة أو المسببة للسرطان أو الشديدة الجفاف.

التشغيل

طرق التشغيل

- ◀ **اسحب القابض من مقبس الشبكة الكهربائية قبل إجراء أي عمل على العدة الكهربائية.**

ضبط التأرجح

تسمح حركة الترجح القابلة للضبط في أربع درجات بملائمة سرعة القطع وقدرة القطع وهبئة القطع مع المادة المرغوب معالجتها بشكل مثالي.

باستخدام ذراع الضبط (8) يمكنك ضبط الترجح أثناء التشغيل أيضاً.

الدرجة 0 دون تأرجح

الدرجة I تأرجح صغير

الدرجة II تأرجح متوسط

الدرجة III تأرجح كبير

يمكن استنتاج حركة الترجح المثالية لكل حالة تشغيل بالتجربة العملية. وينصح عند ذلك بما يلي:

- كلما رغبت بزيادة نعومة أو نظافة حافة القطع، كلما توجب تصغير حركة الترجح أو إطفائها.

- قم بإيقاف الترجح أثناء معالجة الخامات الرقيقة (الصفائح مثلاً).

- قم بالعمل في الخامات الصلبة (مثل الفولاذ) بترجع صغير.

- يمكنك أن تشتغل بمركبة الترجح القصوى عند معالجة مواد الشغل الطرية وعند نشر الخشب باتجاه الألياف.

ضبط زاوية الشطب المائل (انظر الصورة D)

يمكن تحريك صفيحة القاعدة (7) لعمل قطع الشطب المائل بزواوية 45° إلى اليمين أو إلى اليسار.

إذا تطلب الأمر استبدال خط الإمداد، فينبغي أن يتم ذلك من قبل شركة **Bosch** أو من قبل مركز خدمة الزبائن المعتمد لشركة **Bosch** للعدد الكهربائية، لتجنب التعرض للمخاطر.

نظف حاضن نصل المنشار بشكل منتظم. انزع نصل المنشار عن العدة الكهربائية لتنفيذ ذلك ثم انفض العدة الكهربائية بخفة على سطح مستو.

قد يؤدي اتساخ العدة الكهربائية بشكل شديد إلى خلل بالتشغيل. لذلك لا تقم بنشر الخامات التي ينتج عنها غبار كثيف من أسفل أو من مستوى أعلى من الرأس.

◀ **احرص دائما على استخدام وحدة شفط في ظروف العمل القاسية قدر الإمكان. قم بتنظيف فتحات التهوية عن طريق نفخ الهواء عدة مرات، و قم بتوصيل مفتاح اللوقاية من التيار المتخلف (PRCD) بشكل مسبق.** قد يتسرب الغبار الموصل للكهرباء داخل العدة الكهربائية عند معالجة المعادن. قد يضر ذلك بعزل العدة الكهربائية.

إذا انسد مخرج الغبار، قم بإطفاء العدة الكهربائية، وأخلع تجهيزة شفط الغبار و قم بإزالة الغبار والنشارة منها.

قم بتزليق بكرة التوجيه (10) من وقت لآخر باستخدام قطرة زيت.

تفحص بكرة التوجيه (10) بانتظام. إن كانت مستهلكة، يجب استبدالها من قبل مركز خدمة عملاء معتمد تابع لشركة **Bosch**.

خدمة العملاء واستشارات الاستخدام

يجيب مركز خدمة العملاء على الأسئلة المتعلقة بإصلاح المنتج وصيانته، بالإضافة لقطع الغيار. تجد الرسوم التفصيلية والمعلومات الخاصة بقطع الغيار في الموقع: www.bosch-pt.com

يسر فريق Bosch لاستشارات الاستخدام مساعدتك إذا كان لديك أي استفسارات بخصوص منتجاتنا وملحقاتها.

يلزم ذكر رقم الصنف ذو الخانات العشر وفقا للوحة صنع المنتج عند إرسال أية استفسارات أو طلبيات قطع غيار.

الجزائر

سيستال

منطقة الحدادين الصناعية

06000 بجاية

هاتف: +213 (0) 982 400 991/2

فاكس: +213 (0) 3 420 1569

بريد إلكتروني: sav@siestal-dz.com

البحرين

شركة الجفلي وإخوانه للمعدات الفنية.

مملكة البحرين، العكر - بلوك 0624 - شارع 2403 -

مبنى 0055D

الهاتف: +97317704537

فاكس: +973177045257

البريد الإلكتروني: h.berjas@ejb.com.sa

مصر

RBEG-LLC

22 كمال الدين حسين

شيراتون هليوبوليس

أفحص الخشب وألواح الخشب المضغوط ومواد البناء وما شابه قبل نشرها من حيث وجود أغراض غريبة بها كالمسامير والولاب وما شابه، وأزلها إن وجدت.

النشر الغاطس (انظر الصورة E)

◀ **يجب الاقتصاد على استخدام خامات لينة مثل الخشب والورق المقوى المخصص في أعمال النشر الغاطس!**

استخدم بالنشر الغاطس نصال المنشار القصيرة فقط. يمكن القيام بالنشر الغاطس فقط عند زاوية شطب مائلة تبلغ 0°.

قم بوضع العدة الكهربائية مع الحافة الأمامية لصفحة القاعدة (7) على قطعة الشغل، مع مراعاة عدم تلامس شفرة المنشار (11) لقطعة الشغل، ثم قم بتشغيل العدة الكهربائية. عبر عدد الأشواط الأقصى بالعدد الكهربائية المزودة بتحكم بعدد الأشواط. اضغط على العدة الكهربائية بقوة في قطعة الشغل، واجعل شفرة المنشار تتوغل ببطء داخل قطعة الشغل.

عندما تستقر صفحة القاعدة (7) على قطعة الشغل بشكل مسطح تماما، واصل النشر بمحاذاة خط القطع المرغوب.

مصد التوازي المزود بأداة قطع مستديرة (ملحق تكميلي)

للعمل باستخدام مصد التوازي المزود بأداة قطع مستديرة (20) (ملحق تكميلي) يجب أن يبلغ شُمك قطعة الشغل 30 مم بحد أقصى.

القطاعات المتوازية (انظر الصورة F): قم بحل لولب التثبيت (19) وتحريك تدريج مصد التوازي عبر المسار الدليلي (18) في صفحة القاعدة. اضبط قيمة عرض القطع المرغوب على المقياس بالحافة الداخلية بصفحة القاعدة. أحكم ربط لولب التثبيت (19).

القطوعات المستديرة (انظر الصورة G): قم بعمل ثقب على خط القطع داخل الدائرة المراد نشرها، يكفي لتمرير نصل المنشار. عالج الثقب بواسطة فارزة أو مبرد، لكي تستطيع أن تسند نصل المنشار على خط الفص بتسطح.

قم بتركيب لولب التثبيت (19) على الجهة المقابلة لمصد التوازي. قم بتحريك تدريج مصد التوازي عبر المسار الدليلي (18) في صفحة القاعدة. اثنق ثقباً في قطعة الشغل بمنتصف القطعة المرغوب نشرها. قم بتمرير طرف التمرکز (21) عبر الفتحة الداخلية لمصد التوازي وفي الثقب الذي تم فتحه. اضبط قيمة القطر على المقياس بالحافة الداخلية بصفحة القاعدة. أحكم ربط لولب التثبيت (19).

مواد التبريد/التشحييم

يفضل دهن مواد التبريد أو التشحييم على مسار خط القطع عند نشر المعادن بسبب ارتفاع حرارة المادة.

الصيانة والخدمة

الصيانة والتنظيف

◀ **اسحب القابس من مقبس الشبكة الكهربائية قبل إجراء أي عمل على العدة الكهربائية.**

◀ **للعمل بشكل جيد وأمن حافظ دائما على نظافة العدة الكهربائية وفتحات التهوية.**

الرياض: 00966 (0) 11 409 3976 -
داخلي-34/30
الدمام: 00966 (0) 13 833 9565
البريد الإلكتروني: M.Zreik@ejab.com.sa

سوريا

مؤسسة دلال للمعدات الكهربائية
دمشق. شارع البرامكة - شارع بن عامر
هاتف: +963112241006 أو 009631122414009
الجوال: 00963991141005
البريد الإلكتروني: rita.dallal@hotmail.com

تونس

روبرت بوش تونس ش.ذ.م.م
7 زنقة ابن بطوطة Z.I. سان جوبان
مقرين رياض
2014 ابن عروس
هاتف: +216 71 427 496/879
فاكس: +216 71 428 621
بريد إلكتروني: sav.outillage@tn.bosch.com

الإمارات العربية المتحدة

المركزية للسيارات والمعدات،
صندوق بريد 26255، دبي
دبي: 00971 (0) 4 3090920/3090930
أبو ظبي: 00971 (0) 2 4017745
الشارقة: 00971 (0) 6 5932777
العين: 00971 (0) 3 7157419
البريد الإلكتروني:
Mallappa.Madari@centralmotors.ae

اليمن

مؤسسة أبو الرجال التجارية
صنعا، شارع الزبيري. أمام مبنى البرلمان الجديد
هاتف: +967-1-202010
فاكس: +967-1-471917
بريد إلكتروني: tech-tools@abualrejal.com
yahya@abualrejal.com

التخلص من العدة الكهربائية

ينبغي تسليم العدد الكهربائية والتوابع والعبوة إلى
مركز معالجة النفايات بطريقة محافظة على البيئة.

لا ترم العدد الكهربائية ضمن النفايات
المنزلية.



فقط لدول الاتحاد الأوروبي:

حسب التوجيه الأوروبي EU/2012/19/2012 بصدد الأجهزة
الكهربائية والإلكترونية القديمة وتطبيقه ضمن
القانون المحلي، ينبغي جمع العدد الكهربائية التي لم
تعد صالحة للاستعمال بشكل منفصل، وتسليمها لمركز
يقوم بإعادة استغلالها بطريقة محافظة على البيئة.

11799 القاهرة

البريد الإلكتروني:

boschegypt.powertools@eg.bosch.com

العراق

Sahba Technology Group

شارع مطار المثنى

بغداد

هاتف بغداد: +964 (0) 7 901 930366

هاتف دبي: +971 (0) 4 422 1898

البريد الإلكتروني: duraid@sahbatechnology.com

الأردن

شركة الجذور العربية Roots Arabia - الأردن

شارع الحرية، المقابيلين

عمان 11623، الأردن

صندوق بريد: 110068

هاتف: +962 6 4398990

البريد الإلكتروني: bosch@rootsjordan.com

الكويت

منطقة الشويخ الصناعية، مبنى 1، قطعة 16، شارع
رقم 3

صندوق بريد صندوق 164 - 13002 الصفاة

هاتف: 24810844

فاكس: 24810879

بريد إلكتروني: josephkr@aaalmutawa.com

لبنان

طحيني هنا وشركاه ش.ذ.م.م.

صندوق بريد صندوق 449-90

جديده

الدورة-بيروت

هاتف: +9611255211

بريد إلكتروني: service-pt@tehini-hana.com

المغرب

Robert Bosch Morocco SARL

53، شارع الملازم محمد محرو

20300 الدار البيضاء

الهاتف: +212 5 29 31 43 27

البريد الإلكتروني: sav.outillage@ma.bosch.com

عمان

ملتن للتجارة والمقاولات ش.م.م

صندوق بريد 131، روى، مسقط

الكود البريدي: 112، سلطنة عمان

هاتف: +968 2479 4035/4089/4901

جوال: +968-91315465

فاكس: +968 2479 4058

البريد الإلكتروني: sudhirkumar@malatan.net

قطر

الدولية لملول البناء ش.م.م

صندوق بريد صندوق 51،

هاتف الدوحة: +974 40065458

فاكس: +974 4453 8585

بريد إلكتروني: csd@icsdoha.com

المملكة العربية السعودية

شركة الجفلي للمعدات الفنية (جيتكو)

صندوق بريد: 1049 - جدة 21431 - المملكة العربية

السعودية

جدة: 00966 (0) 12 692 0770 - داخلي 433

مناسب برای محیط باز، خطر برق گرفتگی را کم می کنند.

◀ در صورت لزوم کار با ابزار برقی در محیط و اماکن مرطوب، باید از یک کلید حفاظتی جریان خطا و نشستی زمین (کلید قطع کننده اتصال با زمین) استفاده کنید. استفاده از کلید حفاظتی جریان خطا و نشستی زمین خطر برق گرفتگی را کاهش می دهد.

رعایت ایمنی اشخاص

◀ حواس خود را خوب جمع کنید، به کار خود دقت کنید و با فکر و هوشیاری کامل با ابزار برقی کار کنید. در صورت خستگی و یا در صورتی که مواد مخدر، الکل و دارو استفاده کرده‌اید، با ابزار برقی کار نکنید. یک لحظه بی توجهی هنگام کار با ابزار برقی، میتواند جراثم های شدیدی به همراه داشته باشد.

◀ از تجهیزات ایمنی شخصی استفاده کنید. همواره از عینک ایمنی استفاده نمایید. استفاده از تجهیزات ایمنی مانند ماسک ضد گرد و غبار، کفشهای ایمنی ضد لغزش، کلاه ایمنی و گوشی محافظ متناسب با نوع کار با ابزار برقی، خطر مجروح شدن را کاهش میدهد.

◀ مواظب باشید که ابزار برقی بطور ناخواسته بکار نیفتد. قبل از وارد کردن دوشاخه دستگاه در پریز برق، اتصال آن به باتری، برداشتن آن و یا حمل دستگاه، باید دقت کنید که ابزار برقی خاموش باشد. در صورتی که هنگام حمل دستگاه انگشت شما روی دکمه قطع و وصل باشد و یا دستگاه را در حالت روشن به برق بزنید، ممکن است سوانح کاری پیش آید.

◀ قبل از روشن کردن ابزار برقی، همه ابزارهای تنظیم کننده و آپارها را از روی دستگاه بردارید. ابزار و آپارهایی که روی بخش های چرخنده دستگاه قرار دارند، میتوانند باعث ایجاد جراثم شوند.

◀ وضعیت بدن شما باید در حالت عادی قرار داشته باشد. برای کار جای مطمئنی برای خود انتخاب کرده و تعادل خود را همواره حفظ کنید. به این ترتیب میتوانید ابزار برقی را در وضعیتهای غیر منتظره بهتر تحت کنترل داشته باشید.

◀ لباس مناسب بپوشید. از پوشیدن لباسهای گشاد و حمل زینت آلات خودداری کنید. موها و لباس خود را از بخشهای در حال چرخش دستگاه دور نگه دارید. لباسهای گشاد، موی بلند و زینت آلات ممکن است در قسمتهای در حال چرخش دستگاه گیر کنند.

◀ در صورتی که تجهیزاتی برای اتصال وسائل مکش گرد و غبار و یا وسیله جمع کننده گرد و غبار ارائه شده است، باید مطمئن شوید که این وسائل درست نصب و استفاده می شوند. استفاده از وسائل مکش گرد و غبار مصونیت شما را در برابر گرد و غبار زیاده تر میکند.

◀ آشنایی با ابزار به دلیل کار کردن زیاد با آن نباید باعث سهل انگاری شما و نادیده گرفتن اصول ایمنی شود. بی دقتی ممکن است باعث بروز جراحاتی در عرض کسری از ثانیه شود.

فارسی

دستورات ایمنی

نکات ایمنی عمومی برای ابزارهای برقی

⚠ هشدار کلیه هشدارها، دستورالعملها، تصاویر و

مشخصات ارائه شده به همراه ابزار برقی را مطالعه کنید. اشتباهات ناشی از عدم رعایت این دستورات ایمنی ممکن است باعث برق گرفتگی، سوختگی و یا سایر جراثم های شدید شود.

کلیه هشدارهای ایمنی و راهنماییها را برای آینده خوب نگهداری کنید.

عبارت «ابزار برقی» در هشدارها به ابزارهایی که به پریز برق متصل میشوند (با سیم برق) و یا ابزارهای برقی باتری دار (بدون سیم برق) اشاره دارد.

ایمنی محل کار

◀ محیط کار را تمیز و روشن نگه دارید. محیطهای در هم ریخته یا تاریک احتمال بروز حادثه را افزایش میدهند.

◀ ابزار برقی را در محیطهایی که خطر انفجار وجود دارد و حاوی مایعات، گازها و بخارهای متحرکه هستند، به کار نگیرید. ابزارهای برقی چرخههایی ایجاد میکنند که میتوانند باعث آتش گرفتن گرد و غبارهای موجود در هوا شوند.

◀ هنگام کار با ابزار برقی، کودکان و سایر افراد را از دستگاه دور نگه دارید. در صورتیکه حواس شما پرت شود، ممکن است کنترل دستگاه از دست شما خارج شود.

ایمنی الکتریکی

◀ دوشاخه ابزار برقی باید با پریز برق تناسب داشته باشد. هیچگونه تغییری در دوشاخه ایجاد نکنید. مبدل دوشاخه نباید همراه با ابزار برقی دارای اتصال زمین استفاده شود. دوشاخههای اصل و تغییر داده نشده و پریزهای مناسب، خطر برق گرفتگی را کاهش میدهند.

◀ از تماس بدنی با قطعات متصل به سیم اتصال زمین مانند لوله، شوفاژ، اجاق برقی و یخچال خودداری کنید. در صورت تماس بدنی با سطوح و قطعات دارای اتصال به زمین و همچنین تماس شما با زمین، خطر برق گرفتگی افزایش می یابد.

◀ ابزارهای برقی را در معرض باران و رطوبت قرار ندهید. نفوذ آب به ابزار برقی، خطر شوک الکتریکی را افزایش میدهد.

◀ از سیم دستگاه برای مقاصد دیگر استفاده نکنید. هرگز برای حمل ابزار برقی، کشیدن آن یا خارج کردن دوشاخه از سیم دستگاه استفاده نکنید. کابل دستگاه را از حرارت، روغن، لیبهای تیز یا قطعات متحرک دور نگه دارید. کابلهای آسیب دیده و یا گره خورده خطر شوک الکتریکی را افزایش میدهند.

◀ هنگام استفاده از ابزار برقی در محیطهای باز، تنها از کابل رابطی استفاده کنید که برای محیط باز نیز مناسب باشد. کابل های رابط

- فلزی دستگاه نیز انتقال دهد و باعث برق گرفتگی شود.
- ◀ جهت ایمن و تثبیت کردن قطعه کار از گیره را یا سایر راههای تثبیت قطعه کار استفاده کنید. نگه داشتن قطعه کار با دست یا تکیه دادن آن به بدن باعث بی ثباتی آن و از دست دادن کنترل روی آن می گردد.
 - ◀ دستگاهتان را از اطراف محدوده ارهکاری دور نگاهدارید. دست خود را به قسمت زیر قطعه کار نزدیک نکنید. تماس با تیغه اهر باعث جراحت خواهد شد.
 - ◀ ابزار برقی را تنها در حال روشن بودن به طرف قطعه کار برانید. در غیر اینصورت ممکن است ابزار روی دستگاه در قطعه کار گیر کرده و باعث ضربه زدن (پس زدن) دستگاه شود.
 - ◀ توجه داشته باشید که صفحه پایه هنگام اهر کردن بطور مطمئن روی قطعه قرار گیرد. اگر تیغه اهر در قطعه کار گیر کند، ممکن است بشکند و یا باعث ضربه برگشتی (پس زدن) دستگاه شود.
 - ◀ بعد از انجام کار، ابزار برقی را خاموش کرده و تیغه اهر را هنگامی از داخل برش قطعه خارج کنید که دستگاه کاملاً متوقف شده باشد. بدین ترتیب از ضربه زدن (پس زدن) دستگاه جلوگیری بعمل می آید و میتوانید ابزار برقی را بطور مطمئن کنار بگذارید.
 - ◀ قبل از کنار گذاشتن ابزار برقی صبر کنید تا دستگاه بطور کامل از کار و حرکت بایستد. ابزار ممکن است به قطعه کار گیر کرده و کنترل ابزار برقی از دست شما خارج شود.
 - ◀ تنها از تیغه ارههای سالم و بی نقص استفاده کنید. تیغه ارههای تاب دار و کند ممکن است بشکنند، برش را تحت تأثیر منفی قرار دهند یا منجر به پس زدن شوند.
 - ◀ بعد از خاموش کردن دستگاه، تیغه اهر را با وارد آوردن فشار جانبی به آن، متوقف نکنید. تیغه اهر ممکن است آسیب دیده، بشکند و یا باعث پس زدن دستگاه شود.
 - ◀ برای پیدا کردن لوله ها و سیم های پنهان موجود در ساختمان و محدوده کار، از یک دستگاه ردیاب مخصوص برای یافتن لوله ها و سیمهای تأسیسات استفاده کنید و یا با شرکت های کارهای تأسیسات ساختمان و خدمات مربوطه تماس بگیرید. تماس با کابل و سیمهای برق ممکن است باعث آتشسوزی و یا برق گرفتگی شود. ایراد و آسیب دیدگی لوله گاز میتواند باعث انفجار شود. سوراخ شدن لوله آب، باعث خسارت و یا برق گرفتگی میشود.

توضیحات محصول و کارکرد

همه دستورات ایمنی و راهنماییها را بخوانید. اشتباهات ناشی از عدم رعایت این دستورات ایمنی ممکن است باعث برقگرفتگی، سوختگی و یا سایر جراحات های شدید شود.



به تصویرهای واقع در بخشهای اول دفترچه راهنما توجه کنید.

- استفاده صحیح از ابزار برقی و مراقبت از آن
- ◀ از وارد کردن فشار زیاد روی دستگاه خودداری کنید. برای هر کاری، از ابزار برقی مناسب با آن استفاده کنید. بکار گرفتن ابزار برقی مناسب باعث میشود که بتوانید از توان دستگاه بهتر و با اطمینان بیشتر استفاده کنید.
 - ◀ در صورت ایراد در کلید قطع و وصل ابزار برقی، از دستگاه استفاده نکنید. ابزار برقی که نمی توان آنها را قطع و وصل کرد، خطرناک بوده و باید تعمیر شوند.
 - ◀ قبل از تنظیم ابزار برقی، تعویض متعلقات و یا کنار گذاشتن آن، دوشاخه را از برق بکشید و یا باتری آنرا خارج کنید. رعایت این اقدامات پیشگیری ایمنی از راه افتادن ناخواسته ابزار برقی جلوگیری می کند.
 - ◀ ابزار برقی را در صورت عدم استفاده، از دسترس کودکان دور نگه دارید و اجازه ندهید که افراد ناوارد و یا اشخاصی که این دفترچه راهنما را نخواندهاند، با این دستگاه کار کنند. قرار گرفتن ابزار برقی در دست افراد ناوارد و بی تجربه خطرناک است.
 - ◀ از ابزار برقی و متعلقات خوب مراقبت کنید. مواظب باشید که قسمت های متحرک دستگاه خوب کار کرده و گیر نکنند. همچنین دقت کنید که قطعات ابزار برقی شکسته و یا آسیب دیده نباشند. قطعات آسیب دیده را قبل از شروع به کار تعمیر کنید. علت بسیاری از سوانح کاری، عدم مراقبت کامل از ابزارهای برقی می باشد.
 - ◀ ابزار برش را تیز و تمیز نگه دارید. ابزار برشی که خوب مراقبت شده و از لبه های تیز برخوردار است، کمتر در قطعه کار گیر کرده و بهتر قابل هدایت است.
 - ◀ ابزار برقی، متعلقات، متهای دستگاه و غیره را مطابق دستورات این جزوه راهنما به کار گیرید و به شرایط کاری و نوع کار نیز توجه داشته باشید. استفاده از ابزار برقی برای عملیاتی به جز مقاصد در نظر گرفته شده، میتواند به بروز شرایط خطرناک منجر شود.
 - ◀ دستها و سطوح عایق را همواره خشک، تمیز و عاری از روغن و گریس نگه دارید. دسته های لغزنده مانع ایمنی و کنترل در کار در شرایط غیر منتظره هستند.
- سرویس**
- ◀ برای تعمیر ابزار برقی فقط به متخصصین حرفهای رجوع کنید و از قطعات یدکی اصل استفاده نمایید. این باعث خواهد شد که ایمنی دستگاه شما تضمین گردد.
- نکات ایمنی در رابطه با اهر های عمود بر**
- ◀ چنانچه بسته به نوع کار، امکان تماس متعلقات برش با کابلهای برق غیر قابل رؤیت ساختمان یا کابل خود ابزار وجود داشته باشد، بایستی ابزار برقی را از محل دسته و سطوح عایق دار آن در دست بگیرید. تماس متعلقات برش با سیم و کابلی که هادی جریان برق است، می تواند جریان برق را به بخشهای

ارّه عمود بُر		GST 700
10	میلیمتر	- در آلومینیوم
6	میلیمتر	- در فولاد (آلیاژی)
45	°	حداکثر زاویه برش (راست/چپ)
2,1	kg	وزن مطابق استاندارد EPTA-Procedure 01:2014
II/□		کلاس ایمنی

مقادیر برای ولتاژ نامی [U] 230 ولت میباشند. برای ولتاژهای مختلف و تولیدات مخصوص کشورها، ممکن است این مقادیر متفاوت باشند.

نصب

◀ **پیش از انجام هرگونه کاری بر روی ابزار الکتریکی، دوشاخه اتصال آنرا از داخل پریز برق بیرون بکشید.**

نحوه قرار دادن/تعویض تیغه اره

◀ **به هنگام مونتاژ تیغه اره یا تعویض ابزار از دستکش ایمنی استفاده کنید.** ابزارها تیز هستند و ممکن است در صورت کاربری طولانی داغ شوند.

انتخاب تیغه اره

لیستی از تیغه اره های توصیه شده را در انتهای این دفترچه می یابید. تنها تیغه اره های دارای شفت (شفت T شکل) را بکار برید. تیغه اره نباید بلندتر از اندازه برش مورد نظر باشد. جهت اره کردن گوشه های تنگ از یک اره باریک استفاده کنید.

قرار دادن تیغه اره (رجوع کنید به تصویر A)

◀ **قبل از قرار دادن، شفت، تیغه اره را تمیز کنید.** یک شفت کثیف با اطمینان محکم نمی شود.

تیغه اره (11)، را، با قرار داشتن دندانهها در جهت برش، به داخل نگهدارنده تیغه اره (9) هدایت کنید تا قفل شود.

هنگام نصب تیغه اره دقت کنید که پشت تیغه اره در داخل شیار استوانه راهنما (10) قرار گیرد.

از جا افتادن و نشست محکم تیغه اره

اطمینان حاصل کنید، چنانچه تیغه اره بطور محکم قرار نگرفته باشد، ممکن است بیرون افتاده و باعث جراحت شما شود.

خارج کردن تیغه اره (رجوع کنید به تصویر B)

نگهدارنده تیغه اره (9) را در جهت فلش به سمت بالا هدایت کنید و تیغه اره (11) را خارج کنید.

محافظ برش سطح (رجوع کنید به تصویر C)

محافظ برش سطح (15) می تواند از ایجاد پارگی هنگام اره کاری چوب جلوگیری کند. محافظ برش سطح را می توان تنها برای انواع خاصی از تیغه اره و فقط با یک زاویه برش 0° بکار برد.

محافظ برش سطح (15) را از پایین به صفحه پایه (7) برانید.

موارد استفاده از دستگاه

این ابزار برقی در حالیکه بطور محکم بروی قطعه کار قرار داده شده باشد، برای برش کامل و همچنین برش قسمتی از قطعات داخلی چوب، مواد پلاستیکی، فلزات، صفحات سرامیکی و لاستیکی مناسب است. با آن میتوان برش های مستقیم، منحنی و زاویه فارسی بر 45° ایجاد کرد. به پیشنهادات ارائه شده در مورد تیغه های اره توجه کنید.

اجزاء دستگاه

شماره های اجزاء دستگاه که در تصویر مشاهده میشود، مربوط به شرح ابزار برقی می باشد که تصویر آن در این دفترچه آمده است.

- (1) دکمه قفل و تثبیت کلید قطع و وصل
- (2) کلید قطع و وصل
- (3) کلید قابل چرخش (کلید دیمر) برای انتخاب تعداد ضربه
- (4) آچار آلن
- (5) شیلنگ مکش^(A)
- (6) لوله اتصال به دستگاه مکش
- (7) صفحه پایه/کفی
- (8) کلید اهرمی تنظیم حرکت افقی (پاندولی) تیغه اره
- (9) گیرنده تیغه اره
- (10) استوانه راهنما
- (11) تیغه اره^(A)
- (12) حفاظ ایمنی در برابر تماس با تیغه اره
- (13) پوشش برای قسمت مکش
- (14) دسته (دارای سطح عایق)
- (15) محافظ برش سطح^(A)
- (16) پیچ صفحه پایه
- (17) درجه بندی زاویه فارسی بر
- (18) راهنمای برش موازی
- (19) پیچ تثبیت خط کش راهنمای موازی^(A)
- (20) خط کش راهنمای موازی با گردبر^(A)
- (21) نوک مرکز گردبر^(A)

(A) کلیه متعلقاتی که در تصویر و یا در متن آمده است، بطور معمول همراه دستگاه ارائه نمی شود. لطفاً لیست کامل متعلقات را از فهرست برنامه متعلقات اقتباس نمایید.

مشخصات فنی

ارّه عمود بُر		GST 700
شماره فنی		3 601 BA7 0..
قدرت ورودی نامی	W	500
تعداد ضربه در حالت آزاد n ₀	min ⁻¹	1450-3200
ضربه	میلیمتر	20
پیشینه ی عمق برش		
- در چوب	میلیمتر	70

مکش گرد، براده و تراشه

گرد و غبار موادی مانند رنگ های دارای سرب، بعضی از چوب ها، مواد معدنی و فلزات میتوانند برای سلامتی مضر باشند. دست زدن و یا تنفس کردن گرد و غبار ممکن است باعث بروز آلرژی و یا بیماری مجاری تنفسی شخص استفاده کننده و یا افرادی که در آن نزدیکی میباشند، بشود. گرد و غبارهای مخصوصی مانند گرد و غبار درخت بلوط و یا درخت راش سرطان زا هستند، بخصوص ترکیب آنها با سایر موادی که برای کار بر روی چوب (کرومات، مواد برای محافظت از چوب) بکار برده میشوند. فقط افراد متخصص مجازند با موادی که دارای آزیست میباشند کار کنند.

- حتی الامکان از یک دستگاه مکش مناسب و درخور ماده (قطعه کار) استفاده کنید.
- توجه داشته باشید که محل کار شما از تهویه هوای کافی برخوردار باشد.
- توصیه میشود از ماسک تنفسی ایمنی با درجه فیلتر P2 استفاده کنید.
- به قوانین و مقررات معتبر در کشور خود در رابطه با استفاده از مواد و قطعات کاری توجه کنید.
- ◀ **از تجمع گرد و غبار در محل کار جلوگیری کنید.** گرد و غبار می توانند به آسانی مشتعل شوند.

پوشش قسمت مکش

- پوشش (13) را قبل از اتصال ابزار برقی به یک مکنده، نصب کنید.
- پوشش (13) را به شکلی روی ابزار برقی قرار دهید که نگهدارندهها بتوانند در شیارها بدنه قفل شوند.
- پوشش (13) را هنگام کار کردن بدون مکنده و همچنین برشهای مورب، از روی ابزار بردارید. برای این کار پوشش را در قسمت بالای نگهدارندهها فشار دهید و آنرا به سمت جلو کشیده و خارج کنید.

نحوه اتصال دستگاه مکش گرد و غبار

- یک شیلنگ مکنده (5) (متعلقات) را روی دهانه مکنده (6) متصل کنید. شیلنگ مکنده (5) را به یک دستگاه مکنده متصل کنید (متعلقات).
- تشریح نحوه اتصال مکنده های مختلف را در انتهای این دفترچه راهنما می یابید.
- برای برخورداری از مکش مناسب، در صورت امکان، محافظ برش سطح (15) را نصب کنید.
- دستگاه مکنده باید برای قطعه کار مورد نظر مناسب باشد.
- برای مکش گرد و غباری که برای سلامتی مضرند و سرطان زا هستند و یا برای مکش تراشه های خشک باید از یک دستگاه مکنده مخصوص استفاده کنید.

طرز کار با دستگاه

انواع عملکرد

- ◀ پیش از انجام هرگونه کاری بر روی ابزار الکتریکی، دوشاخه اتصال آنرا از داخل پریز برق بیرون بکشید.

نحوه تنظیم حرکت افقی (پاندولی)

با تنظیم حرکت افقی (پاندولی) که در چهار درجه امکان پذیر است، میتوانید سرعت و توان برش و میزان ضربه، همچنین تصویر برش را بر حسب نوع قطعه کار مورد نظر تطبیق دهید.

با اهرم تنظیمکننده (8) میتوان حرکت پاندولی را حتی هنگام کار تنظیم کرد.

درجه 0	بدون حرکت افقی (پاندولی)
درجه 1	حرکت افقی (پاندولی) کم
درجه II	حرکت افقی (پاندولی) متوسط
درجه III	حرکت افقی (پاندولی) سریع/ بزرگ

در تجربه عملی میتوانید میزان حرکت پاندولی (افقی) ایده آل را برای کار مورد نظر بدست آورید. برای این منظور به این پیشنهادات توجه کنید:

- برای دستیابی به لبه برش ظریف و تمیز، بایستی میزان حرکت پاندولی/حرکت افقی تیغه اهر را کم و یا قطع کنید. هر چه میزان حرکت افقی (پاندولی) تیغه اهر کمتر باشد، لبه برش ظریف تری حاصل میگردد.
- هنگام کار روی مواد نازک (مانند ورقهها) حرکت پاندولی را خاموش کنید.
- هنگام کار روی مواد سخت (مانند فولاد) حرکت پاندولی کم کافی است.
- برای برش و کار بر روی قطعات نرم و همچنین به هنگام برش چوب در مسیر بافت آن، میتوانید با حداکثر میزان حرکت افقی (پاندولی) تیغه اهر کار کنید.

تنظیم زاویه برش فارسی (رجوع کنید به

تصویر D)

- صفحه پایه (7) را میتوان برای برشهای فارسی 45° به طرف راست یا چپ راند.
- محافظ برش سطح (15) را نمیتوان برای برشهای فارسی بکار برد.
- محافظ برش سطح (15) را بردارید.
- پیچ (16) را باز کنید و صفحه پایه (7) را آرام به طرف تیغه اهر (11) برانید.
- برای تنظیم دقیق زاویه برش فارسی، صفحه پایه در سمت راست و چپ مجهز به نقاط جایگیری 0° و 45° میباشد. صفحه پایه (7) را مطابق با درجهبندی (17) به حالت دلخواه برانید. سایر درجات زاویه برش فارسی را میتوان با استفاده از یک گونیا تنظیم نمود.
- صفحه پایه (7) تا انتها به طرف کابل برق برانید.
- پیچ (16) را دوباره سفت کنید.

راه اندازی و نحوه کاربرد دستگاه

- ◀ به ولتاژ شبکه برق توجه کنید! ولتاژ منبع جریان برق باید با مقادیر موجود بر روی برچسب ابزار الکتریکی مطابقت داشته باشد.
- الیزهای برقی را که با ولتاژ 230 V ولت مشخص شده اند، می توان تحت ولتاژ 220 V ولت نیز بکار برد.

خطکش راهنمای موازی را با گردبر (متعلقات)

برای کار با خطکش راهنمای موازی همراه گردبر (20) (متعلقات)، نباید ضخامت قطعهکار بیشتر از 30 میلیمتر باشد.

برشهای موازی (رجوع کنید به تصویر F): پیچ تثبیت (19) را باز کنید و درجهبندی خطکش راهنمای موازی را در شیار (18) صفحه پایه برانید. اندازه عرض برش مورد نظر را بر روی ضلع داخلی صفحه پایه مشخص کنید. پیچ تثبیت (19) را سفت کنید.

برشهای گرد (رجوع کنید به تصویر G): روی خط برش، بین دایره مورد ارهکاری، سوراخی ایجا کنید که برای قرار دادن تیغه اره کافی باشد. سوراخ را با یک فرز یا سوهان پرداخت کنید تا تیغه اره همسطح با خط برش قرار گیرد.

پیچ تنظیم (19) را در طرف دیگر خطکش راهنمای موازی قرار دهید. درجهبندی خطکش راهنمای موازی را در شیار (18) صفحه پایه برانید. در مرکز محل مورد برش یک سوراخ ایجاد کنید. نوک مرکز (21) را از سوراخ داخلی خطکش راهنمای موازی و در سوراخ ایجاد شده قرار دهید. اندازه شعاع برش مورد نظر را بر روی ضلع داخلی صفحه پایه مشخص کنید. پیچ تثبیت (19) را سفت کنید.

ماده خنک کننده و روغن کاری

از آنجا که فلز هنگام برش داغ میشود، باید در مسیر خط برش از ماده خنک کننده و روغن استفاده کنید.

مراقبت و سرویس

مراقبت، تعمیر و تمیز کردن دستگاه

پیش از انجام هرگونه کاری بر روی ابزار الکتریکی، دوشاخه اتصال آنرا از داخل پریز برق بیرون بکشید.

ابزار الکتریکی و شیارهای تهویه آنرا تمیز نگاه دارید، تا ایمنی شما در کار تضمین گردد.

در صورت نیاز به یک کابل پدکی برای اتصال به شبکه برق، بایستی به شرکت Bosch و یا به نمایندگی مجاز Bosch (خدمات پس از فروش) برای ابزار آلات برقی مراجعه کنید تا از بروز خطرات ایمنی جلوگیری بعمل آید.

قسمت نگهدارنده (ابزارگیر) تیغه اره را مرتب تمیز کنید. برای این منظور تیغه اره را از داخل ابزار برقی بیرون آورید و دستگاه را بر روی یک سطح صاف و نرم کمی تکان دهید.

آلوده شدن بیش از حد ابزار برقی، میتواند باعث ایجاد اختلال در آن شود. بنابراین موادی را که گرد و غبار زیاد تولید میکنند، از زیر یا بالای سر خود اره نکنید.

در صورت شرایط کاری بسیار سخت در صورت امکان همواره از یک سیستم مکنده استفاده کنید.

تمیز کردن مکرر شیارهای تهویه از طریق دمش فشار هوا و کلید محافظ

(PRCD) جریان خطا و نشستی زمین (کلید قطع

کننده اتصال با زمین) را روشن کنید. هنگام

کار با فلزات، امکان تجمع گرد فلزات که هادی

می باشد در قسمت داخلی ابزار برقی وجود

دارد. امکان آسیب دیدن و از بین رفتن حفاظ

روکش عایق ابزار برقی وجود دارد.

نحوه روشن و خاموش کردن

از فعال کردن کلید قطع و وصل بدون رها کردن دسته مطمئن شوید.

برای روشن کردن ابزار برقی، کلید قطع و وصل (2) را فشار دهید.

برای قفل کردن کلید قطع و وصل (2)، آن را فشرده نگه دارید و علاوه بر این قفل کننده (1) را به راست یا چپ فشار دهید.

برای خاموش کردن ابزار برقی، کلید قطع و وصل (2) را رها کنید. در صورت قفل بودن کلید قطع و وصل (2) آن را ابتدا فشار دهید و دوباره رها کنید.

نحوه انتخاب تعداد ضربه

با چرخک انتخاب تعداد ضربه (3) می توان تعدا ضربه لازم را از پیش انتخاب کرد و حتی هنگام کار تغییر داد.

تعداد و سرعت ضربه ایده آل به نوع و جنس قطعه کار و شرایط کاری بستگی دارد و با تجربه عملی بدست می آید.

کاهش تعداد ضربه (سرعت) به هنگام قرار دادن تیغه اره بر روی قطعه کار و همچنین برای اره کردن مواد پلاستیکی و آلومینیوم پیشنهاد میشود.

هنگام کار طولانی با سرعت کم ممکن است ابزار برقی بسیار گرم شود. تیغه اره را جدا کنید و بگذارید ابزار برقی جهت خنک شدن برای حدود 3 دقیقه با بیشترین سرعت کار کند.

راهنمائیهای عملی

پیش از انجام هرگونه کاری بر روی ابزار الکتریکی، دوشاخه اتصال آنرا از داخل پریز برق بیرون بکشید.

در صورت بلوکه شدن تیغه اره، ابزار برقی را فوراً خاموش کنید.

برای کار روی قطعات کوچک و یا نازک باید همیشه یک زمینه محکم انتخاب کنید و یا از میز اره استفاده کنید (متعلقات).

قبل از ارهکاری روی چوب، صفحات نئوپان، مصالح ساختمانی و غیره، آنها را نسبت به وجود اجسام خارجی مثل پیچ یا مانند آنها کنترل و ثر صورت نیاز دفع کنید.

ارهکاری عمقی (رجوع کنید به تصویر E)

ارهکاری عمقی برای کار روی موادی مانند چوب، سقف کاذب و مانند آن است!

برای ایجاد برش های عمیق جیبی فقط از تیغه اره کوتاه استفاده کنید. ارهکاری عمقی تنها با زاویه برش فارسی 0° ممکن است.

ابزار برقی را از لبه جلویی صفحه پایه (7) روی قطعهکار قرار دهید بدون اینکه تیغه اره (11) با قطعهکار تماس پیدا کند و آن را روشن کنید. در ابزارهای برقی که در آنها امکان تنظیم تعداد ضربه وجود دارد، حداکثر تعداد ضربه را انتخاب کنید. ابزار برقی را محکم به قطعه کار فشار داده و بگذارید تیغه اره به آرامی در داخل قطعه حرکت کند.

به محض اینکه صفحه پایه (7) کاملاً روی قطعهکار قرار گرفت، در امتداد خط برش دلخواه اره کنید.

در صورت مسدود شدن خروجی گرد و غبار، ابزار برقی را خاموش کنید، قسمت خروجی گرد و غبار را بردارید و گرد و غبار و تراشه را بزدایید. استوانه راهنما (10) را گاه گاه با یک قطره روغنکاری کنید. استوانه راهنما (10) را مرتب کنترل کنید. در صورت فرسودگی باید توسط تعمیرگاه مجاز Bosch تعویض شود.

خدمات و مشاوره با مشتریان

خدمات مشتری، به سئوالات شما درباره تعمیرات، سرویس و همچنین قطعات یدکی پاسخ خواهد داد. نقشه‌های سه بعدی و اطلاعات مربوط به قطعات یدکی را در تارنمای زیر مییابید:

www.bosch-pt.com

گروه مشاوره به مشتریان Bosch با کمال میل به سئوالات شما درباره محصولات و متعلقات پاسخ می‌دهند.

برای هرگونه سؤال و یا سفارش قطعات یدکی، حتماً شماره فنی 10 رقمی کالا را مطابق برچسب روی ابزار برقی اطلاع دهید.

ایران

روبرت بوش ایران - شرکت بوش تجارت پارس
میدان ونک، خیابان شهید خدای، خیابان آفتاب
ساختمان مادیران، شماره 3، طبقه سوم.

تهران 1994834571

تلفن: 9821+ 42039000

از رده خارج کردن دستگاه

ابزار برقی، متعلقات و بسته بندی آن، باید طبق مقررات حفظ محیط زیست از رده خارج و بازیافت شوند.

ابزارهای برقی را داخل زباله دان خانگی نیاندازید!



فقط برای کشورهای عضو اتحادیه اروپا:

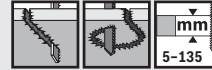
طبق آئین نامه و دستورالعمل اروپایی 2012/19/EU در باره دستگاههای کهنه الکتریکی و الکترونیکی و تبدیل آن به حق ملی، باید ابزارهای برقی غیرقابل استفاده را جداگانه جمع آوری کرد و نسبت به بازیافت مناسب با محیط زیست اقدام بعمل آورد.



for wood

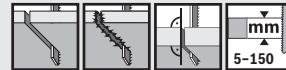
speed  **Wood**

T 144 D, ...



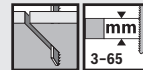
precision  **Wood**

T 308 BP, ...



progressor  **Wood**

T 234 X, ...



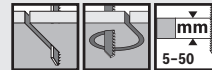
clean  **Wood**

T 101 A0, ...



extra-clean  **Wood**

T 308 B, ...

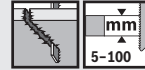




for hardwood

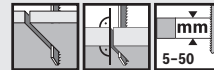
speed **HardWood**

T 144 DF, ...



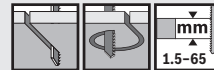
precision **HardWood**

T 308 BFP, ...



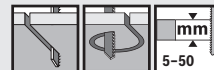
clean **HardWood**

T 101 AOF, ...



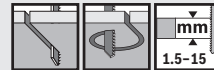
extra-clean **HardWood**

T 308 BF, ...



special **Laminate**

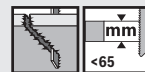
T 101 AOF, ...



for wood and metal

progressor **Wood+Metal**

T 345 XF, ...

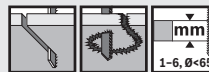




for metal

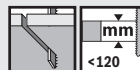
flexible  **Metal**

T 118 AF, ...



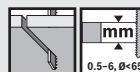
flexible  **MetalSandwich**

T 718 BF, ...

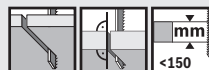


speed  **Metal**

T 121 GF, ...

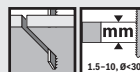


precision  **MetalSandwich** **T 1018 AFP, ...**



progressor  **Metal**

T 123 XF, ...

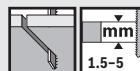


special  **Alu**

T 127 D, ...



endurance  **StainlessSteel** **T 118 AHM, ...**

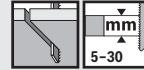




for plastics

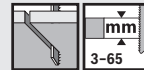
clean **for** **PP**

T 102 D, ...



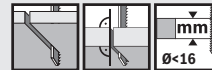
clean **for** **PVC**

T 102 H, ...



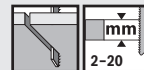
precision **for** **PVC**

T 1044 HP, ...



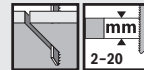
clean **for** **PMMA**

T 102 BF, ...

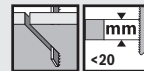


clean **for** **PC**

T 101 A, ...

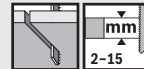


clean **for** **CarbonFiber** T 108 BHM, ...



clean **for** **HPL**

T 128 BHM, ...



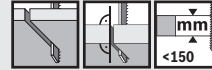
clean **for** **PlasticComposites** T 301 CHM, ...



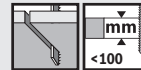


for special materials

precision  **SoftMaterial** T 1013 AWP, ...



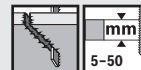
special  **SoftMaterial** T 113 A, ...

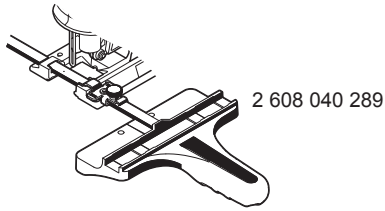


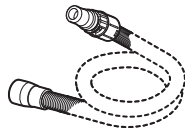
special  **Ceramic** T 130 RF, ...



endurance  **FiberPlaster** T 141 HM, ...



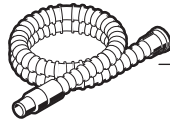




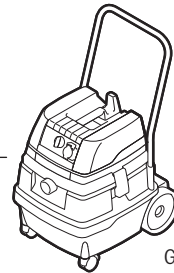
Ø 40 mm:
1 600 A00 0JF (3 m)



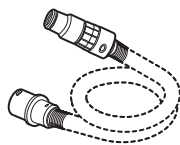
GAS 20 L SFC



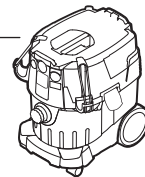
Ø 19 mm:
2 607 002 161 (3 m)
2 607 002 162 (5 m)
Ø 35 mm:
2 607 002 163 (3 m)
2 607 002 164 (5 m)



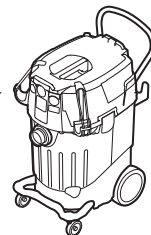
GAS 25 L SFC
GAS 50
GAS 50 M



Ø 22 mm:
2 608 000 571 (3 m)
2 608 000 567 (5 m)
Ø 35 mm:
2 608 000 569 (3 m)
2 608 000 565 (5 m)



GAS 35 L SFC+
GAS 35 L AFC
GAS 35 M AFC






GAS 55 M AFC



Ø 22 mm:
2 608 000 572 (3 m)
2 608 000 568 (5 m)
Ø 35 mm:
2 608 000 570 (3 m)
2 608 000 566 (5 m)

de	EU-Konformitätserklärung Stichsäge Sachnummer	Wir erklären in alleiniger Verantwortung, dass die genannten Produkte allen einschlägigen Bestimmungen der nachfolgend aufgeführten Richtlinien und Verordnungen entsprechen und mit folgenden Normen übereinstimmen. Technische Unterlagen bei: *
en	EU Declaration of Conformity Jigsaw Article number	We declare under our sole responsibility that the stated products comply with all applicable provisions of the directives and regulations listed below and are in conformity with the following standards. Technical file at: *
fr	Déclaration de conformité UE Scie sauteuse N° d'article	Nous déclarons sous notre propre responsabilité que les produits décrits sont en conformité avec les directives, règlements normatifs et normes énumérés ci-dessous. Dossier technique auprès de: *
es	Declaración de conformidad UE Sierra de calar Nº de artículo	Declaramos bajo nuestra exclusiva responsabilidad, que los productos nombrados cumplen con todas las disposiciones correspondientes de las Directivas y los Reglamentos mencionados a continuación y están en conformidad con las siguientes normas. Documentos técnicos de: *
pt	Declaração de Conformidade UE Serra vertical N.º do produto	Declaramos sob nossa exclusiva responsabilidade que os produtos mencionados cumprem todas as disposições e os regulamentos indicados e estão em conformidade com as seguintes normas. Documentação técnica pertencente à: *
it	Dichiarazione di conformità UE Seghetto alternativo Codice prodotto	Dichiariamo sotto la nostra piena responsabilità che i prodotti indicati sono conformi a tutte le disposizioni pertinenti delle Direttive e dei Regolamenti elencati di seguito, nonché alle seguenti Normative. Documentazione Tecnica presso: *
nl	EU-conformiteitsverklaring Decoupeerzaag Productnummer	Wij verklaren op eigen verantwoordelijkheid dat de genoemde producten voldoen aan alle desbetreffende bepalingen van de hierna genoemde richtlijnen en verordeningen en overeenstemmen met de volgende normen. Technisch dossier bij: *
da	EU-overensstemmelseserklæring Stiksav Typenummer	Vi erklærer som eneansvarlige, at det beskrevne produkt er i overensstemmelse med alle gældende bestemmelser i følgende direktiver og forordninger og opfylder følgende standarder. Tekniske bilag ved: *
sv	EU-konformitetsförklaring Sticksåg Produktnummer	Vi förklarar under eget ansvar att de nämnda produkterna uppfyller kraven i alla gällande bestämmelser i de nedan angivna direktiven och förordningarna och att de stämmer överens med följande normer. Teknisk dokumentation: *
no	EU-samsvarserklæring Stikksag Produktnummer	Vi erklærer under eneansvar at de nevnte produktene er i overensstemmelse med alle relevante bestemmelser i direktivene og forordningene nedenfor og med følgende standarder. Teknisk dokumentasjon hos: *
fi	EU-vaatimustenmukaisuusvakuutus Pistosaha Tuotenumero	Vakuutamme täten, että mainitut tuotteet vastaavat kaikkia seuraavien direktiivien ja asetusten asiaankuuluvia vaatimuksia ja ovat seuraavien standardien vaatimusten mukaisia. Tekniset asiakirjat saatavana: *
el	Δήλωση πιστότητας ΕΕ Σέγα Αριθμός ευρετηρίου	Δηλώνουμε με αποκλειστική μας ευθύνη, ότι τα αναφερόμενα προϊόντα αντιστοιχούν σε όλες τις σχετικές διατάξεις των πιο κάτω αναφερόμενων οδηγιών και κανονισμών και ταυτίζονται με τα ακόλουθα πρότυπα. Τεχνικά έγγραφα στη: *
tr	AB Uygunluk beyanı Dekupaj testeresi Ürün kodu	Tek sorumlu olarak, tanımlanan ürünün aşağıdaki yönetmelik ve direktiflerin geçerli bütün hükümlerine ve aşağıdaki standartlara uygun olduğunu beyan ederiz. Teknik belgelerin bulunduğu yer: *

pl	Deklaracja zgodności UE Wyrzynarka Numer katalogowy	Oświadczamy z pełną odpowiedzialnością, że niniejsze produkty odpowiadają wszystkim wymaganiom poniżej wyszczególnionych dyrektyw i rozporządzeń, oraz że są zgodne z następującymi normami. Dokumentacja techniczna: *
cs	EU prohlášení oshodě Prímočará píla Objednací číslo	Prohlašujeme na výhradní zodpovědnost, že uvedený výrobek splňuje všechna příslušná ustanovení níže uvedených směrnic a nařízení a je v souladu s následujícími normami: Technické podklady u: *
sk	EÚ vyhlásenie ozhode Priamočiara píla Vecné číslo	Vyhlasujeme na výhradnú zodpovednosť, že uvedený výrobok spĺňa všetky príslušné ustanovenia nižšie uvedených smerníc a nariadení a je v súlade s nasledujúcimi normami: Technické podklady má spoločnosť: *
hu	EU konformitási nyilatkozat Szűrőfűrész Cikkszám	Egyedüli felelősséggel kijelentjük, hogy a megnevezett termékek megfelelnek az alábbiakban felsorolásra kerülő irányelvek és rendeletek valamennyi idevágó előírásainak és megfelelnek a következő szabványoknak. Műszaki dokumentumok megőrzési pontja: *
ru	Заявление о соответствии ЕС Лобзик Товарный №	Мы заявляем под нашу единоличную ответственность, что названные продукты соответствуют всем действующим предписаниям нижеуказанных директив и распоряжений, а также нижеуказанных норм. Техническая документация хранится у: *
uk	Заява про відповідність ЄС Лобзик Товарний номер	Мизаявляємо під нашу одноособову відповідальність, що названі вироби відповідають усім чинним положенням нищеозначених директив і розпоряджень, а також нищеозначеним нормам. Технічна документація зберігається у: *
kk	ЕО сәйкестік мағлұдамасы Электрлік жұқа ара Өнім нөмірі	Өз жауапкершілікпен біз аталған өнімдер төменде жьылған директикалар мен жарлықтардың тиісті қағидаларына сәйкестігін және төмендегі нормаларға сай екенін білдіреміз. Техникалық құжаттар: *
ro	Declarație de conformitate UE Ferăstrău vertical Număr de identificare	Declarăm pe proprie răspundere că produsele menționate corespund tuturor dispozițiilor relevante ale directivelor și reglementărilor enumerate în cele ce urmează și sunt în conformitate cu următoarele standarde. Documentație tehnică la: *
bg	ЕС декларация за съответствие Прободен трион Каталожен номер	С пълна отговорност ние декларираме, че посочените продукти отговарят на всички валидни изисквания на директивите и разпоредбите по-долу и съответства на следните стандарти. Техническа документация при: *
mk	EU-Изјава за сообразност Уводна пила Број на дел/артикл	Со целосна одговорност изјавуваме, дека опишаните производи се во согласност со сите релевантни одредби на следните регулативи и прописи и се во согласност со следните норми. Техничка документација кај: *
sr	EU-izjava o usaglašenosti Uvodna testera Broj predmeta	Na sopstvenu odgovornost izjavljujemo, da navedeni proizvodi odgovaraju svim dotičnim odredbama naknadno navedenih smernica u uredaba i da su u skladu sa sledećim standardima. Техничка документација код: *
sl	Izjava o skladnosti EU Vbodna žaga Številka artikla	Izjavljamo pod izključno odgovornostjo, da je omenjen izdelek v skladu z vsemi relevantnimi določili direktiv in uredb ter ustreza naslednjim standardom. Технична документација при: *
hr	EU izjava o sukladnosti Uvodna pila Kataloški br.	Pod punom odgovornošću izjavljujemo da navedeni proizvodi odgovaraju svim relevantnim odredbama direktiva i propisima navedenima u nastavku i da su sukladni sa sljedećim normama. Техничка документација се може добити код: *
et	EL-vastavusdeklaratsioon Tikkaasa Tootenumber	Kinnitame ainuvastutatatena, et nimetatud tooted vastavad järgnevalt loetletud direktiivide ja määruste kõikidele asjaomastele nõuetele ja on kooskõlas

		jāgmiste normidega. Tehniskie dokumenti saadāvi: *	
lv	Deklarācija par atbilstību ES standartiem	Mēs ar pilnu atbildību paziņojam, ka šeit aplūkotie izstrādājumi atbilst visiem tālāk minētajās direktīvās un rīkojumos ietvertajām saistošajām nostādņēm, kā arī sekojošiem standartiem.	
	Figūrzāģis Izstrādājuma numurs	Tehniskā dokumentācija no: *	
lt	ES atitiktās deklarācija	Atsakingai pareiškiamo, kad išvardyti gaminiai atitinka visus privalomus žemiau nurodytų direktyvų ir reglamentų reikalavimus ir šiuos standartus.	
	Siaurapjūklis Gaminio numeris	Techninė dokumentacija saugoma: *	
GST 700	3 601 BA7 0..	2006/42/EC 2014/30/EU 2011/65/EU	EN 62841-1:2015 EN 62841-2-11:2016 EN 55014-1:2006+A1:2009+A2:2011 EN 55014-2:2015 EN 61000-3-2:2014 EN 61000-3-3:2013 EN 50581:2012
		 BOSCH	*Robert Bosch Power Tools GmbH (PT/ECS) 70538 Stuttgart GERMANY
		Henk Becker Chairman of Executive Management	Helmut Heinzelmann Head of Product Certification
			
		Robert Bosch Power Tools GmbH, 70538 Stuttgart, GERMANY Stuttgart, 20.03.2019	