

Производитель: ООО «ТЕПЛОСЕТЬ-ИМПОРТ»
 600007, Владимирская обл., г. Владимир, ул. 16 Лет Октября, д. 1,
 этаж 4, офис 43
 Тел./факс: (4922) 40-05-35



**Кран шаровой муфтовый латунный
 т/ф 11Б27фтМ**

Паспорт / Руководство по эксплуатации

Модели

VF.270, VF.271, VF.272, VF.277, VF.278, VF.279

ПС 11Б27фтМ-001

01.12.2018

1. Назначение и область применения

1.1. Краны шаровые муфтовые латунные на номинальное давление PN 1,6 МПа (16 кгс/см²) и PN 2,5 МПа (25 кгс/см²), условного прохода (номинального диаметра) от DN 15 до DN 50 (далее по тексту краны), предназначенные для применения в качестве запорной арматуры в трубопроводах низкого (до 0,005 МПа) и среднего давления (до 0,3 МПа) систем газоснабжения как природным, так и сжиженным углеводородным газом (СУГ) - т/ф 11Б27фтМ.

1.2. Краны изготавливаются по ТУ 28.14.13.130 -001-21079000-2018

1.3. Декларация о соответствии ТР ТС 010/2011:

ЕАЭС № RU Д-RU. _____,
 дата регистрации декларации: _____ г. Срок действия по _____

Декларация о соответствии ТР ТС 032/2013:

ЕАЭС № RU Д-RU. _____,
 дата регистрации декларации: _____ г. Срок действия по _____

1.4. Экспертное заключение о соответствии продукции Единым санитарно-эпидемиологическим и гигиеническим требованиям к товарам, подлежащим санитарно-эпидемиологическому надзору № _____, регистрационный номер _____ от _____ г.

2. Технические характеристики

Табл.1

Характеристика	Ед. изм.	Значение		Обоснование
Номинальные диаметры Ду	мм	15, 20; 25; 32; 40; 50		ГОСТ Р 52720
Номинальное давление Ру (PN), МПа (кгс/см)	МПа (кгс/см);	1,6 (16)	2,5 (25)	ГОСТ Р 52720
Пробное давление	МПа (кгс/см);	2,4 (24)	3,8 (38)	ГОСТ 356-80
Рабочая среда		Природный газ		
Температура рабочей среды	°С	~-60-+50 С		ГОСТ Р 52720
Класс герметичности затвора		«А»		ГОСТ Р 54808

Паспорт / Руководство по эксплуатации

Характеристика	Ед. изм.	Значение	Обоснова- ние
Присоединительная резьба	дюймы	1/2"; 3/4"; 1"; 1 1/4"; 1 1/2"; 2"	ГОСТ 6357
Климатическое исполнение		УХЛ 3.1	ГОСТ 15150
Температура окружающей среды	°С	-20 ÷ +60	ГОСТ 21345
Влажность окружающей среды	%	0÷60	ГОСТ 21345
Средний срок службы до списания	лет	10	ГОСТ Р 27.002
Средняя наработка на отказ	циклы	не менее 3200	ГОСТ Р 27.002, ГОСТ 21345
Средний ресурс до списания	циклы	не менее 10 000	ГОСТ Р 27.002
Способ управления		Ручное	ГОСТ 21345
Класс по эффективному диаметру		полно проходной	ГОСТ 21345
Ремонтопригодность		Да	ГОСТ Р 27.002
Угол поворота рукоятки между крайними положениями	градусы	90°	ГОСТ 21345

3. Гидравлические характеристики

Табл.2

Характеристика	Условный проход в дюймах				
	1/2"	3/4"	1"	1 1/4"	1 1/2"
КМС	0,259	0,13	0,12	0,11	0,103
Kv, м³/час	17,65	44,38	72,17	123,5	199,4
КМС - коэффициент местного сопротивления					
Kv - условная пропускная способность м³/час					

4. Таблица фигура

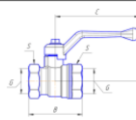
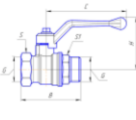
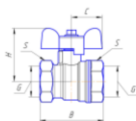
4.1. 11Б27фтМ - Краны шаровые муфтовые латунные - корпусные детали не имеют гальванического покрытия;

Паспорт / Руководство по эксплуатации

- 4.2. Н 11Б27фтМ - Краны шаровые муфтовые латунные никелированные (Н) - корпусные детали имеют полное гальваническое покрытие;
- 4.3. НК 11Б27фтМ - Краны шаровые муфтовые латунные никелированные комбинированные (НК) - корпусные детали имеют неполное гальваническое покрытие.
- 4.4. В каждой таблице фигур выпускаются следующие модели:
 -VF.271- ручка «рычаг», резьба внутренняя - внутренняя (вр-вр);
 -VF.272- ручка «рычаг», резьба внутренняя - наружная (вр-нр);
 -VF.277 - ручка «бабочка», резьба внутренняя - внутренняя (вр-вр);
 -VF.278 - ручка «бабочка», резьба внутренняя - наружная (вр-нр);
 -VF.279 - ручка «бабочка», резьба наружная - наружная (нр-нр).
 -VF.270- ручка «рычаг», резьба наружная - наружная (нр-нр);
- 4.5. Конструктивные особенности ручки «рычага» для кранов условного прохода DN 15,20,25,32 позволяют развернуть ручку «рычаг» на 180° без разворота крана на трубопроводе.

5. Габаритные размеры

Табл.3

Эскиз	Характеристика	Значения для номинального диаметра					
		1/2" 15 мм	3/4" 20 мм	1" 25 мм	1 1/4" 32 мм	1 1/2" 40 мм	2" 50 мм
	Модель VF.271						
	B, мм	48	55	64	77	87	103
	H, мм	52	55	63	68	92	100
	C, мм	86	86	100	100	133	133
	S, мм	25	31	38	48	54	65
	Вес, гр.	0,173	0,248	0,427	0,611	0,955	1,470
	Модель VF.272						
	B, мм	58	64	72	90	102	116
	H, мм	52	55	63	68	92	100
	C, мм	86	86	100	100	133	133
	S, мм	25	31	38	48	54	65
	S1, мм	22	27	34	45	54	65
Вес, гр.	0,190	0,262	0,443	0,654	1,065	1,633	
	Модель VF.277						
	B, мм	48	55	64	77		
	H, мм	42	45	56	61		
	C, мм	26,5	26,5	35	35		
	S, мм	25	31	38	48		
	Вес, гр.	0,160	0,237	0,416	0,600		

Эскиз	Характеристика	Значения для номинального диаметра					
		1/2" 15 мм	3/4" 20 мм	1" 25 мм	1 1/4" 32 мм	1 1/2" 40 мм	2" 50 мм
	Модель VF.278						
	B, мм	58	64	72	90		
	H, мм	42	45	56	61		
	C, мм	26,5	26,5	35	35		
	S, мм	25	31	38	48		
	S1, мм	22	27	34	45		
	Вес, гр.	0,178	0,250	0,432	0,643		
	Модель VF.279						
	B, мм	63	65				
	H, мм	42	45				
	C, мм	26,5	26,5				
	S, мм	22	27				
	Вес, гр.	0,188	0,246				
		Модель VF.270					
B, мм		63	65				
H, мм		52	55				
C, мм		86	86				
S, мм		22	27				
Вес, гр.		0,200	0,258				

6. Конструкция и материалы

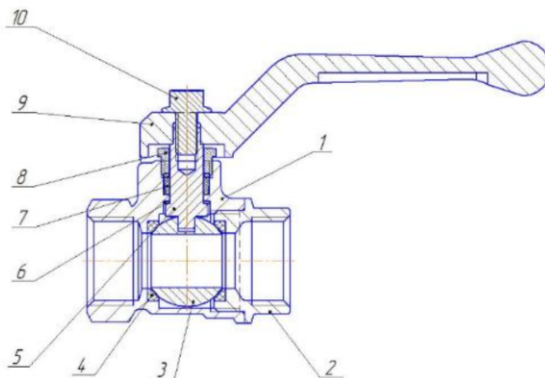


Табл.4

Поз.	Наименование	Материал	Марка
1	Корпус	Латунь, горячи-объемная штамповка (ГОШ)	ЛС59-1
2	Гайка корпуса	Латунь, горячи-объемная штамповка (ГОШ)	ЛС59-1
3	Шаровой затвор	Латунь, хромированная	ЛС59-1
4	Седло	Фторопласт	Ф-4
5	Шпindelь	Латунь	ЛС59-1
6	Прокладка	Фторопласт	Ф-4
7	Кольцо уплотнительное	Фторопласт	Ф-4
8	Гайка сальника	Латунь	ЛС59-1
9	Ручка-рычаг	Алюминии с покрытием эпоксиполиэфирной порошковой композицией желтого цвета	АК 7
10	Болт	Сталь	Ст. 3

- 6.1. Корпуса крана и муфта собраны на метрической резьбе с уплотнением пропиленакрилатным клеем анаэробного твердения (допущен для контакта с пищевыми жидкостями).
- 6.2. Конструктивные особенности ручки «рычага» для кранов условного прохода DN 15,20,25,32 позволяют развернуть ручку «рычаг» на 180° без разворота крана на трубопроводе.

7. Использование по назначению.

- 7.1. Шаровые краны т.м. VALFEX должны применяться в строгом соответствии с их назначением в части рабочих параметров, сред, условий эксплуатации.
- 7.2. Чистота рабочей среды должна соответствовать требованиям нормативно-технической документации.
- 7.3. В процессе эксплуатации положение запорного органа крана должно быть: полностью открытое или полностью закрытое.

8. Эксплуатационные ограничения.**Запрещается:**

- 8.1. Производить работы по демонтажу при наличии давления рабочей среды в трубопроводе;
- 8.2. Использовать краны на параметрах, превышающих указанные в таблице;
- 8.3. Использовать шаровые краны в качестве регулирующей арматуры;
- 8.4. Разбирать изделие;
- 8.5. Использовать краны в качестве опор для трубопровода;
- 8.6. Применять шаровые краны вместо заглушек при испытаниях на монтаже;
- 8.7. Использовать «газовые» ключи и удлинители ключей при монтаже для предотвращения деформации корпуса.

9. Инструкция по монтажу.

- 9.1. Монтаж и эксплуатацию систем трубопроводов с использованием кранов, соответствующих требованиям настоящих технических условий следует выполнять в соответствии с требованиями СП 73.13330.2016, ГОСТ 12.2.063-2015, СП 42-101-2003 и отраслевыми или ведомственными нормами, утвержденными в установленном порядке
- 9.2. Для исключения попадания во внутренние полости крана загрязнений, кран следует монтировать в полностью открытом положении.
- 9.3. Для исключения выгорания уплотнительных деталей сварочные работы на трубопроводе, с установленным на нем кране, производить с обеспечением мер, исключающих его нагрев.
- 9.4. В соответствии с ГОСТ 53672, кран не должен испытывать нагрузок от трубопровода (изгиб, сжатие, растяжение, неравномерность затяжки крепежа). При необходимости должны быть предусмотрены опоры или компенсаторы, снижающие нагрузку на кран от трубопровода. Не соосность соединяемых трубопроводов не должна превышать 3 мм при длине 1 м плюс 1 мм на каждый последующий метр.

- 9.5. В качестве уплотнительного материала соединения крана с трубопроводом должны применяться специальные герметизирующие материалы.
- 9.6. Монтаж крана на трубопровод должен осуществляться специализированной организацией.
- 9.7. Допустимы только 2 рабочих положения крана: полностью открытое и полностью закрытое. Эксплуатация изделия в промежуточном положении строго запрещено.
- 9.8. Согласно пункту 4.1 СНИП 3.05.01-85 «Внутренние санитарно-технические системы» после установки оборудования обязательно проводится индивидуальное испытание и оформляется «Акт индивидуального испытания оборудования» (в соответствии с Приложением № 1 к СНиПу, которое содержит информацию с соблюдением требований по сборке и монтажу Изделия, а также сведения о проведении обкатки.
- 9.9. При монтаже крана в целях предотвращения образования трещин на муфтовых концах крана, деформации корпуса крана и разгерметизации уплотнения соединения корпус-муфта рекомендуется применение стандартных рожковых ключей. При ввертывании трубы в кран поддерживайте муфтовый конец крана ключом.
- 9.10. Резьба на ввертываемых в кран деталях (труба, сгон) должна соответствовать ГОСТ6357-81.
- 9.11. Проверить работоспособность крана поворотом рукоятки, при этом подвижные части должны перемещаться плавно, без рывков и заеданий. При наличии протечки через сальниковое уплотнение штока необходимо снять ручку и подтянуть прижимную гайку сальника на угол 30-60°.
- 9.12. При монтаже резьбовых кранов необходимо произвести осмотр поверхности резьбы крана и ответной части трубопровода. На резьбе не должно быть забоин, вмятин и заусенцев, препятствующих навинчиванию крана. При навинчивании крана недопустимо использование нестандартного инструмента.
- 9.13. Установочное положение крана на трубопроводе – любое.

10. Техническое обслуживание.

- 10.1. Краны являются комплектующей частью изделия (оборудования) требования к сроку проведения осмотра (обслуживания) должны быть совмещены со сроками осмотра изделия.
- 10.2. Обслуживание кранов в процессе эксплуатации сводится к периодическим осмотрам. При этом проверяется ход штока до полного открытия-закрытия крана, отсутствие течи. При необходимости производится подтяжка гайка сальника.
- 10.3. Не допускается эксплуатировать кран с ослабленной гайкой крепления рукоятки, так как это может привести к поломке шейки штока.
- 10.4. Категорически запрещается допускать замерзание рабочей среды внутри крана. При осушении системы в зимний период кран должен быть оставлен полуоткрытым, чтобы рабочая среда не осталась в полостях за затвором.
- 10.5. Оценка технического состояния кранов не имеющих видимых дефектов (трещин, деформаций корпуса, замытия резьбы и т.д.) определяется на специальном стенде.

11. Перечень критических отказов, возможные ошибочные действия персонала, которые приводят к инциденту или аварии

- 11.1 Перечень возможных отказов (в т.ч. критических):
- Потеря герметичности по отношению к внешней среде корпусных деталей (критический отказ);
 - Потеря герметичности по отношению к внешней среде подвижных соединений;
 - Потеря герметичности по отношению к внешней среде неподвижных соединений (критический отказ);
 - Отклонение протечки в затворе от значения, нормируемого условиями эксплуатации;
 - Невыполнение функции «открытие-закрытие»;
 - Несоответствие гидравлических и гидродинамических характеристик.

- 11.2 Возможные ошибочные действия персонала, приводящие к отказу, инциденту или аварии.

Для обеспечения безопасности работы запрещается:

- использовать арматуру для работы в условиях, превышающих указанные в паспорте;
- использовать гаечные ключи, большие по размеру, чем размеры крепежных деталей;
- производить работы по демонтажу, техническому обслуживанию и ремонту при наличии давления рабочей среды в кране;
- эксплуатировать кран при отсутствии эксплуатационной документации.

12. Критерии предельных состояний**Критерии предельных состояний:**

- Достижение назначенных показателей;
- Нарушение геометрической формы и размеров деталей, препятствующее нормальному функционированию;
- Необратимое разрушение деталей, вызванное коррозией, эрозией и старением материалов

13. Действия персонала в случае инцидента, критического отказа или аварии

При инциденте или аварии прекратить подачу рабочей среды на кран.

14. Сведения о квалификации обслуживающего персонала

- 14.1. Персонал, эксплуатирующий арматуру, должен иметь необходимую квалификацию, должен пройти инструктаж по технике безопасности, быть ознакомлен с инструкцией по ее эксплуатации и обслуживанию, иметь индивидуальные средства защиты.
- 14.2. Персонал, допускаемый к ремонту крана шарового должен иметь соответствующую квалификацию и быть ознакомлен с настоящим руководством и местными инструкциями по эксплуатации, а также с правилами техники безопасности.

15. Правила хранения и транспортировки.

- 15.1. Краны транспортируются любым видом транспорта в соответствии с правилами, действующими на транспорте данного вида. Условия транспортирования их хранения - по группе 5 (ОЖ4).
- 15.2. Шаровые краны следует оберегать от ударов и механических нагрузок, а их поверхность – от нанесения царапин. При перевозке упаковки фитингов необходимо укладывать на ровную поверхность транспортных средств, предохраняя от острых металлических углов и ребер платформы.
- 15.3. Сбрасывание упаковок с кранами с транспортных средств не допускается.
- 15.4. Краны должны храниться в упакованном виде в закрытом помещении или под навесом.
- 15.5. Условия хранения кранов по ГОСТ 15150 (раздел 10) – условия 1 (Л), 2 (С) или 5 (ОЖ4). Допускается на строительных площадках и открытом складе предприятия-изготовителя временное (не более шести месяцев с момента изготовления)
- 15.6. При отгрузке потребителю краны консервации не подвергаются, так как материалы, применяемые при их изготовлении атмосферостойкие, имеют защитное покрытие.
- 15.7. В процессе изготовления, хранения, транспортирования и эксплуатации при указанных в паспорте параметрах краны не оказывают вреда окружающей среде и здоровью человека.

16. Утилизация.

По истечении назначенных показателей (назначенного срока службы и (или) назначенного ресурса), эксплуатация шаровых кранов прекращается и принимается решение о направлении его в ремонт, или об утилизации.

Утилизация изделия (переплавка, захоронение, перепродажа) производится в порядке, установленном Законами РФ от 22.08.2004 г. №122-ФЗ «Об охране атмосферного воздуха», от 10.01.2003 г. №15-ФЗ «Об отходах производства и потребления», а также другими

российскими и региональными нормами, актами, правилами, распоряжениями и пр., принятыми для реализации указанных Законов.

17. Комплектация.

- 17.1. В комплект поставки кранов должен входить в обязательном порядке документ (паспорт качества, сертификат соответствия и т.п.), удостоверяющий качество изделия.
- 17.2. По требованию заказчика изготовитель обеспечивает эксплуатационной документацией в необходимом количестве.
- 17.3. Запрещается эксплуатация кранов при отсутствии эксплуатационной документации.
- 17.4. Краны шаровые поставляются в собранном виде.
- 17.5. Регулирующее или запорное устройство крана должно быть полностью открыто.

18. Гарантийные обязательства.

- 18.1. Изготовитель гарантирует соответствие краны шаровых муфтовых латунных ТУ 28.14.13.130 -001-21079000-2018, при условии соблюдения потребителем правил использования, транспортировки, хранения, монтажа и эксплуатации.
- 18.2. Гарантийный срок составляет 10 лет со дня производства
- 18.3. Гарантия распространяется на все дефекты, возникшие по вине завода - изготовителя.
- 18.4. **Гарантия не распространяется на дефекты, возникшие в случаях:**
 - нарушения паспортных режимов хранения, монтажа, испытания эксплуатации и обслуживания изделия;
 - ненадлежащей транспортировки и погрузо-разгрузочных работ;
 - наличия следов воздействия веществ, агрессивных к материалам изделия;
 - наличия повреждений, вызванных пожаром, стихией, форс-мажорными обстоятельствами;
 - повреждений, вызванных неправильными действиями потребителя.

18.5. Изготовитель оставляет за собой право вносить в конструкцию изделия изменения, не влияющие на заявленные технические характеристики.

19. Условия гарантийного обслуживания.

19.1. Претензии к качеству товара могут быть предъявлены в течение гарантийного срока.

19.2. Неисправные изделия в течение гарантийного срока ремонтируются или обмениваются на новые бесплатно. Решение о замене или ремонте изделия принимает сервисный центр. Замененное изделие или его части, полученные в результате ремонта, переходят в собственность сервисного центра.

19.3. Затраты, связанные с демонтажем, монтажом и транспортировкой неисправного изделия в период гарантийного срока Покупателю не возмещаются.

19.4. В случае необоснованности претензии, затраты на диагностику и экспертизу изделия оплачиваются Покупателем.

19.5. Изделия принимаются в гарантийный ремонт (а также при возврате) полностью укомплектованными

20. Свидетельство об упаковке

Кран шаровой т/ф 11Б27фтМ, модель _____ зав № _____
 (наименование изделия) (обозначение) (серийный номер изделия)

упакован изготовителем ООО «ВАЛФ-РУС» согласно требованиям, предусмотренным в действующей технической документации.

_____ ответственный за упаковку продукции

_____ личная подпись _____ расшифровка подписи _____ дата (год, месяц, число)

21. Свидетельство о приёмке.

Кран шаровой т/ф 11Б27фтМ, модель _____ зав № _____
 (наименование изделия) (обозначение) (серийный номер изделия)

изготовлен и принят в соответствии с требованиями ТУ 28.14.13.130-001-21079000-2018 и признан годным к эксплуатации.

Дата производства _____

Кран испытан при $t^{\circ} + 20^{\circ}\text{C}$:

Визуальный контроль	Пройдена
Проверка на прочность корпуса	Пройдена
Проверка на герметичность по ГОСТР 33257	Пройдена

_____ Начальник ОТК
 ответственный за выпуск продукции

Паспорт / Руководство по эксплуатации

личная подпись

расшифровка подписи

дата (год, месяц, число)

Паспорт / Руководство по эксплуатации

ГАРАНТИЙНЫЙ ТАЛОН № _____

Наименование товара Кран шаровой муфтовый латунный, т/ф 11Б27фтМ.

Артикул	Номинальное давление, МПа	Ду	Кол-во, шт.

Название и адрес торгующей организации:

Дата продажи _____

Подпись продавца _____

Штамп или печать торгующей организации

Штамп о приемке

С условиями гарантии СОГЛАСЕН:

Покупатель _____ (подпись/расшифровка)

Гарантия - 120 месяцев со дня производства изделия.

По вопросам гарантийного характера, рекламаций и претензий к качеству изделий обращаться по адресу: 600007, г. Владимир, ул. 16 лет Октября, д. 1, тел.+7 (4922) 33-49-32, (4922) 40-05-35.

При предъявлении претензии к качеству товара, покупатель представляет следующие документы:

1. Заявление в произвольной форме, в котором указываются:

- название организации или Ф.И.О. покупателя,

- фактический адрес

- контактные телефоны;

- название и адрес организации, производившей монтаж;

- основные параметры системы, в которой было установлено изделие;

- краткое описание дефекта.

2. Документ, подтверждающий покупку изделия (накладная, квитанция).

3. Акт гидравлического испытания системы, в которой было установлено изделие.

4. Настоящий заполненный гарантийный талон.

Отметка о возврате или обмене товара:

Дата «__» _____ 20__ г.

Подпись _____