

## Серия ВЕНТС Х1



Осевые вентиляторы для вытяжной вентиляции с производительностью до 345 м³/ч.

### ■ Применение

- Постоянная или периодическая вытяжная вентиляция санузлов, душевых, кухонь и других бытовых помещений.
- Для монтажа в вентиляционные шахты или соединения с воздуховодами.
- Перемещение малой и средней величины потока воздуха на небольшие расстояния при малом сопротивлении вентиляционной системы.
- Для монтажа с воздуховодами 100, 125 и 150 мм.



### ■ Конструкция

- Современный дизайн и эстетический внешний вид.
- Корпус и крыльчатка выполнены из высококачественного и прочного АБС пластика, стойкого к ультрафиолету.
- Конструкция крыльчатки позволяет повысить эффективность вентилятора и срок службы двигателя.
- Степень защиты IP 24.

### ■ Двигатель

- Надёжный двигатель с низким энергопотреблением.
- Предназначен для непрерывной работы и не требует обслуживания.
- Оборудован защитой от перегрева.

### ■ Модификации и опции



**X1 K** – вентилятор оборудован обратным клапаном для предотвращения обратной тяги.



**X1 L** – двигатель оборудован подшипниками качения для увеличения срока службы (прим. 40 тыс. рабочих часов) и установки вентилятора под любым углом. Подшипники не требуют обслуживания и имеют запас смазочного материала, достаточного для всего срока эксплуатации.



**X1 turbo** – двигатель с повышенной производительностью.



**X1 12** – исполнение с безопасным двигателем низкого напряжения 12 В переменного тока.



**X1T** – оборудован регулируемым таймером. Время срабатывания от 2 до 30 минут.



**X1TH** – оборудован регулируемым таймером (время срабатывания от 2 до 30 минут) и реле влажности (порог срабатывания 60-90%).



**X1B** – оборудован шнурковым выключателем.



**X1BT** – оборудован шнурковым выключателем и регулируемым таймером (время срабатывания от 2 до 30 минут).



**X1BTH** – оборудован шнурковым выключателем, регулируемым таймером (время срабатывания от 2 до 30 минут) и реле влажности (порог срабатывания 60-90%).



**X1TP** – оборудован регулируемым таймером и датчиком движения (зона действия датчика от 1 до 4 м, угол обзора до 100°).

### ■ Управление

#### Ручное:

- Вентилятор управляется при помощи комнатного выключателя освещения. Выключатель в поставку не входит.
- Вентилятор управляется посредством встроенного шнуркового выключателя „В”. При потолочном монтаже вентилятора опция не используется.
- Регулировка скорости может осуществляться с помощью тиристорного регулятора (см. Электрические принадлежности). Вентиляторы могут подключаться сразу по несколько единиц к одному регулирующему устройству.

#### Автоматическое:

- При помощи электронного блока управления **БУ-1-60** (см. Электрические принадлежности). Блок управления поставляется отдельно.
- При помощи таймера „Т” (встроенный регулируемый таймер задержки выключения позволяет вентилятору работать в течение от 2 до 30 мин. после остановки его выключателем).
- При помощи датчика влажности и таймера „ТН” (если влажность в помещении превысит установленную на датчике значения 60-90%, то вентилятор автоматически включится и продолжит работу до тех пор, пока влажность не придет в норму; далее вентилятор отработывает время, установленное на таймере и выключается).
- При помощи датчика движения и таймера „ТР” (если датчик обнаружит движение в зоне своего действия, то вентилятор автоматически включится и продолжит работу по таймеру от 2 до 30 мин. Дальность обнаружения до 4 метров, (угол обнаружения макс. 100°).

### ■ Монтажные особенности

- Вентилятор устанавливается непосредственно в проем вентиляционной шахты.
- При удалённом размещении вентиляционной шахты возможно использование гибких воздуховодов. Присоединение воздуховода к выходному фланцу вентилятора осуществляется при помощи хомута.
- Крепится к стене при помощи шурупов.
- Может использоваться для потолочного монтажа.
- Для подключения вентилятора с двигателем низкого напряжения 12В к сети 220 В / 50 Гц необходимо дополнительно приобрести понижающий трансформатор (например серии ТРФ 220/12-25).

### Принадлежности

Воздуховоды



Решетки и колпаки



Обратные клапаны



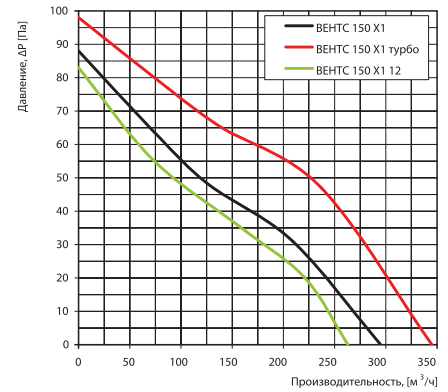
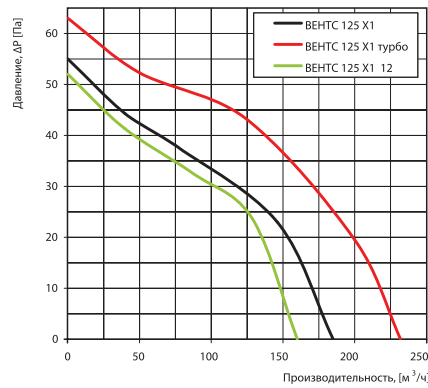
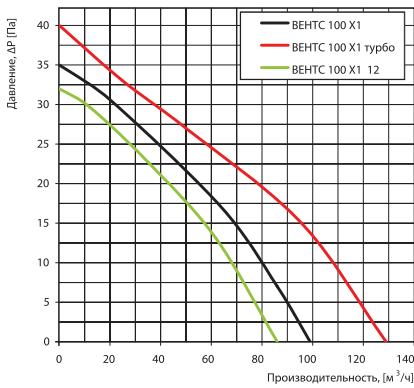
Регуляторы



Хомуты



## Аэродинамические характеристики



## Технические характеристики

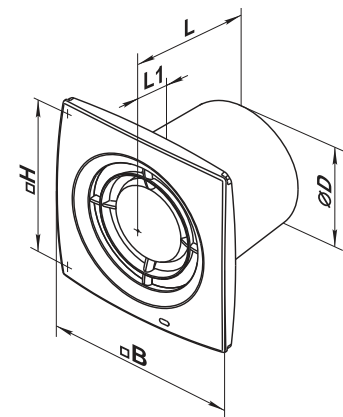
Модель	Напряжение, В \ 50 Гц	Потребляемая мощность, Вт	Ток, А	Частота вращения, мин <sup>-1</sup>	Максимальный расход воздуха, м <sup>3</sup> /ч	Уровень звукового давления на расст. 3м, dB(A)	Вес, кг
ВЕНТС 100 X1	220-240	14	0,085	2300	99	33	0,60
ВЕНТС 125 X1	220-240	16	0,1	2400	185	34	0,73
ВЕНТС 150 X1	220-240	24	0,13	2400	295	37	0,92
ВЕНТС 100 X1 турбо	220-240	16	0,1	2300	129	37	0,68
ВЕНТС 125 X1 турбо	220-240	24	0,105	2400	232	37	0,80
ВЕНТС 150 X1 турбо	220-240	30	0,13	2400	345	41	1,06
ВЕНТС 100 X1 12	12	14	1,5	2200	86	33	0,59
ВЕНТС 125 X1 12	12	16	1,7	2300	160	34	0,71
ВЕНТС 150 X1 12	12	24	2	2300	263	36	0,88

## Примеры монтажа



## Габаритные размеры

Модель	Размеры, мм				
	Ø D	B	H	L	L1
ВЕНТС 100 X1	100	152	120	108	11,5
ВЕНТС 125 X1	125	177	140	114	12,5
ВЕНТС 150 X1	150	205	165	132	13



## Сертификаты



Вентиляторы соответствуют требованиям нормативных документов по безопасности и электромагнитной совместимости.