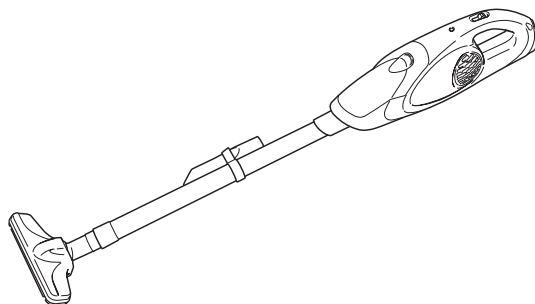


HITACHI

Cordless Cleaner
Akku-Staubsauger
Σκουπακι μπαταρίας
Odkurzacz bateryjny
Akkumulátoros porszívó
Akku vysavač
Akülü temizleyici
Aspirator cu acumulator
Akumulatorski sesalnic
Akku vysávač
Акумуляторный пылесос

R 7D

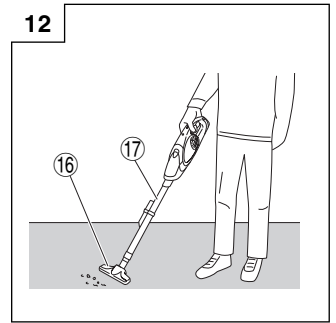
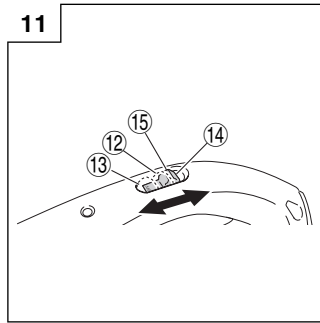
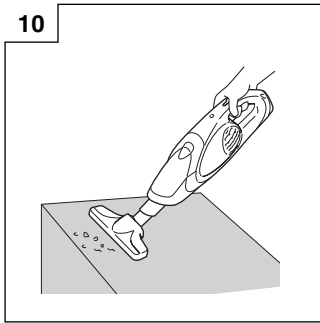
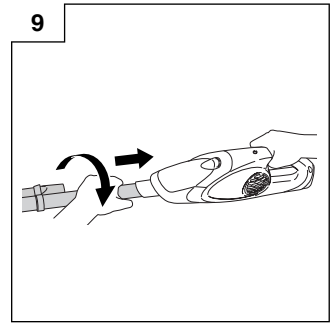
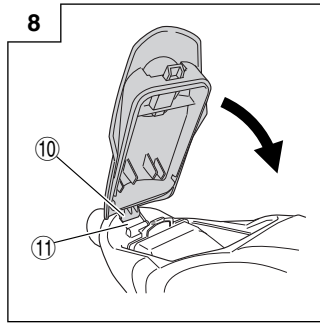
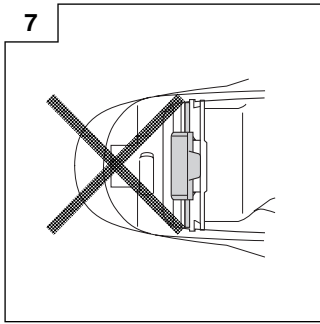
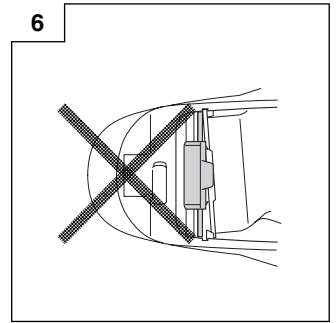
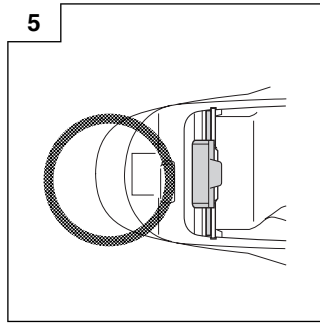
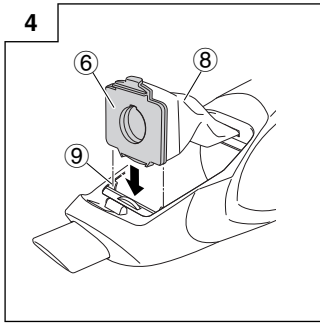
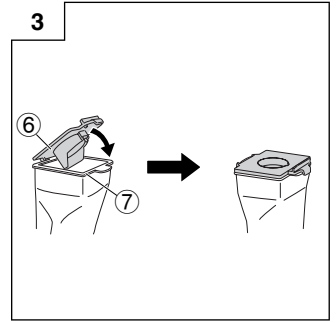
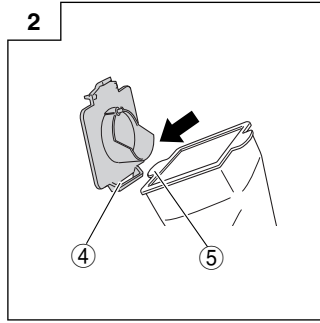
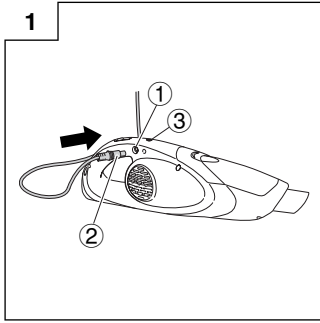


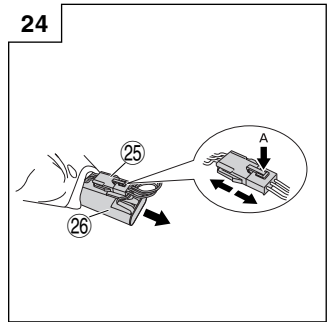
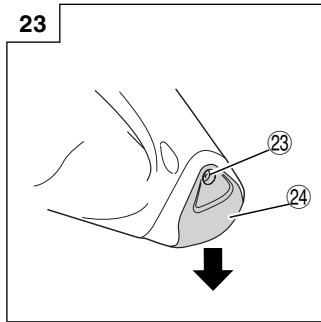
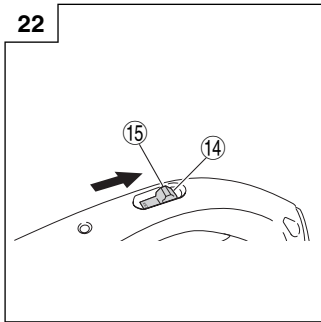
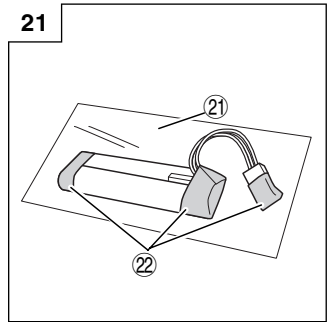
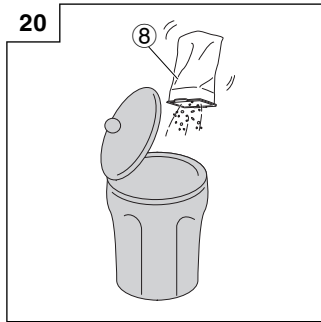
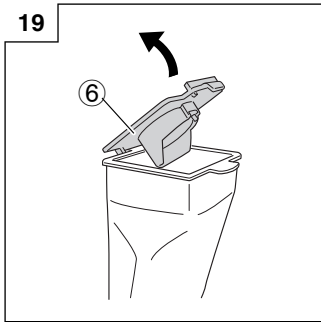
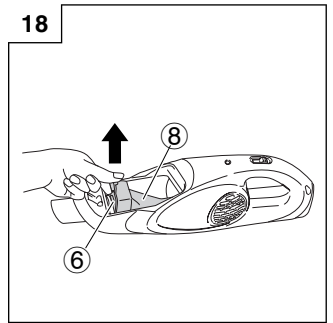
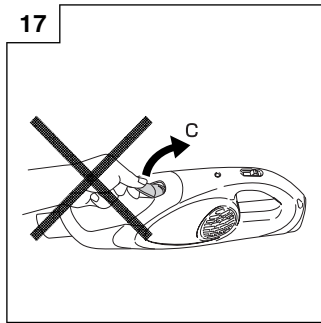
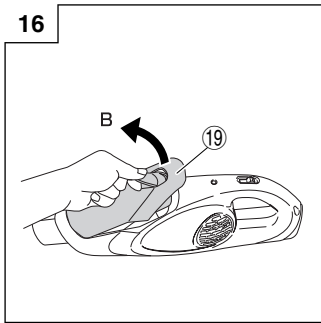
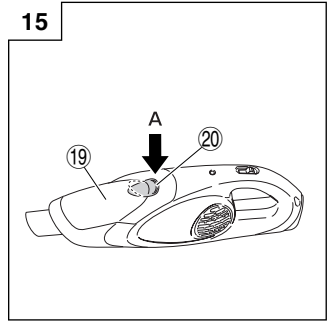
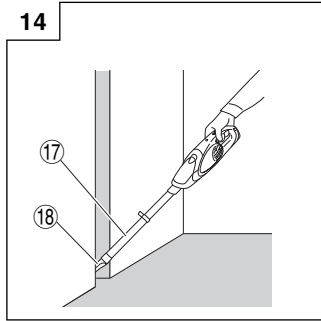
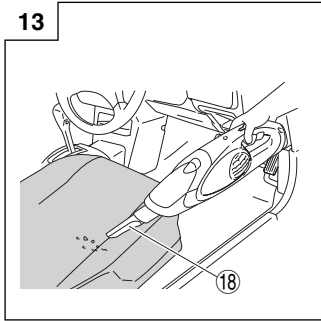
Read through carefully and understand these instructions before use.
Diese Anleitung vor Benutzung des Werkzeugs sorgfältig durchlesen und verstehen.
Διαβάστε προσεκτικά και κατανοήστε αυτές τις οδηγίες πριν τη χρήση.
Przed użytkowaniem należy dokładnie przeczytać niniejszą instrukcję i zrozumieć jej treść.
Használat előtt olvassa el figyelmesen a használati utasítást.
Před použitím si pečlivě přečtete tento návod a ujistěte se, že mu dobře rozumíte.
Aleti kullanmadan önce bu kılavuzu iyice okuyun ve talimatları anlayın.
Înainte de utilizare, citiți cu atenție și înțelegeți prezentele instrucțiuni.
Pred uporabo natančno preberite in razumite ta navodila.
Pred použitím si dôkladne tieto pokyny prečítajte a pochopte ich.
Внимательно прочтите данную инструкцию по эксплуатации прежде чем пользоваться инструментом.

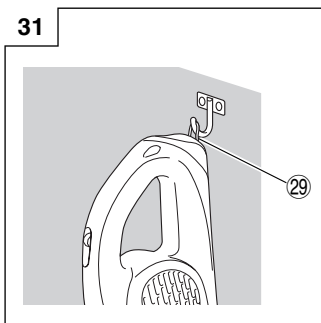
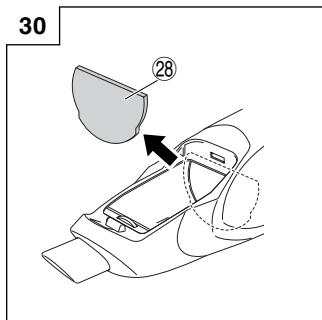
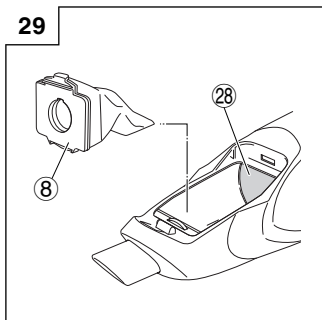
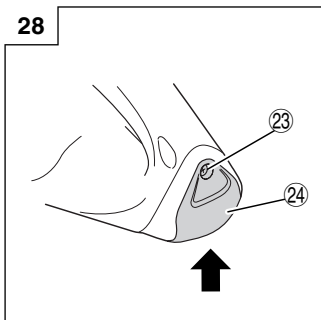
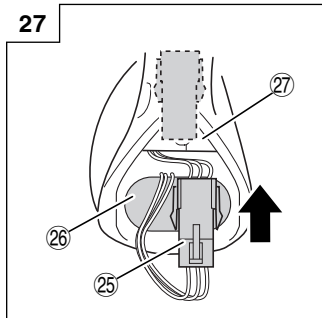
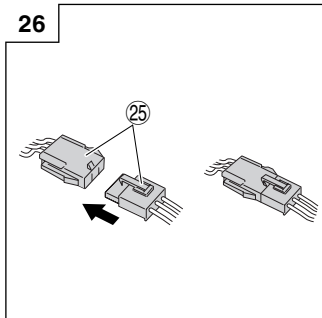
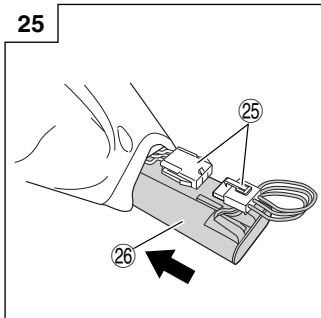
Handling instructions
Bedienungsanleitung
Οδηγίες χειρισμού
Instrukcja obsługi
Kezelési utasítás
Návod k obsluze

Kullanım talimatları
Instrucțiuni de utilizare
Navodila za rokovanje
Pokyny na manipuláciu
Инструкция по эксплуатации

Hitachi Koki















	English	Deutsch	Ελληνικά	Polski
①	Charging connector	Ladeanschluss	Συνδετήρας φόρτισης	Złącze ładowania
②	Plug	Stecker	Βύσμα	Wtyczka
③	Lamp	Lampe	Λυχνία	Lampa
④	Lower groove	Untere Rille	Κάτω αυλάκωση	Rowek dolny
⑤	Convex	Konvexteil	Κυρτός	Powierzchnia wypukła
⑥	Dust stopper	Staudverschluss	Στόπερ σκόνης	Uszczelka kurzowa
⑦	Frame	Rahmen	Πλαίσιο	Rama
⑧	Dust bag	Staubbeutel	Σακούλα σκόνης	Worek na kurz
⑨	Cleaner cavity	Saugloch	Κοιλότητα στο σκουπάκι	Otwór odkurzacza
⑩	Hook	Haken	Άγκιστρο	Haczyk
⑪	Front lip	Vordere Tülle	Μπροστινό στόμιο	Wylot przedni
⑫	1 (Low)	1 (Niedrig)	1 (Χαμηλό)	1 (Niska)
⑬	2 (High)	2 (Hoch)	2 (Υψηλό)	2 (Wysoka)
⑭	Switch	Schalter	Διακόπτης	Przełącznik
⑮	0 (Off)	0 (Aus)	0 (Απενεργοποίηση)	0 (Wylączony)
⑯	Flooring nozzle	Bodendüse	Ακροφύσιο δαπέδου	Końcówka do podłóg
⑰	Extension pipe	Verlängerungsrohr	Αγωγός επέκτασης	Rura przedłużenia
⑱	Crevice nozzle	Fugendüse	Δακτυλιοειδής ακροφύσιο	Końcówka do szczelin
⑲	Front cover	Vordere Abdeckung	Μπροστινό κάλυμμα	Pokrywa przednia
⑳	Push lever	Daumenhebel	Σπρώξτε το μοχλό	Dźwignia
㉑	Plastic bag	Plastikbeutel	Πλαστική σακούλα	Plastykowa torba
㉒	Plastic tape	Plastikband	Πλαστική ταινία	Plastykowa taśma
㉓	Screw	Schraube	Βίδα	Śruba
㉔	Battery cap	Akkukappe	Καπάκι μπαταρίας	Nasadka baterii
㉕	Connector	Anschluss	Σύνδεσμος	Złącze
㉖	Built-in battery	Eingebauter Akku	Ενσωματωμένη μπαταρία	Wbudowana bateria
㉗	Space	Hohlraum	Χώρος	Tuleja dystansowa
㉘	Filter	Filter	Φίλτρο	Filtr
㉙	Hook	Haken	Άγκιστρο	Haczyk

	Magyar	Čeština	Türkçe	Română
①	Töltőcsatlakozó	Nabijecí konektor	Şarj konektörü	Conector de încărcare
②	Dugó	Zástrčka	Fiş	Ştecăr
③	Lámpa	Indikátor	Lamba	Bec
④	Alsó rovátka	Dolní drážka	Alt oluk	Canal inferior
⑤	Konvex	Zakřivení	Dişbükey	Convex
⑥	Porfógó	Zachycovač prachu	Toz durdurucu	Opritor de praf
⑦	Váz	Rámeček	Çerçeve	Cadru
⑧	Porzsák	Sáček na prach	Toz torbası	Sac de praf
⑨	Porszívóüreg	Otvor vysavače	Temizleyici oyuğu	Cavitate aspirator
⑩	Akasztó	Háček	Kanca	Cârlig
⑪	Első perem	Přední okraj	Ön ağız	Margine frontală
⑫	1 (Alacsony)	1 (nízký)	1 (Düşük)	1 (Mic)
⑬	2 (Magas)	2 (vysoký)	2 (Yüksek)	2 (Mare)
⑭	Kapcsoló	Spínač	Anahtar	Înterupător
⑮	0 (Ki)	0 (vypnuto)	0 (Kapalı)	0 (Oprit)
⑯	Padlótisztító fej	Hubice na podlahu	Zemin ağızlığı	Cap de aspirare pentru podea
⑰	Toldócső	Trubka nástavce	Uzatma borusu	Teavă de extensie
⑱	Kis fej	Hubice do úzkých prostorů	Yarıklı emme başlığı	Doză cuib
⑲	Első fedél	Přední kryt	Ön kapak	Capac frontal
⑳	Tolókar	Zatlačit páčku	İtme kolu	Manetă împingere
㉑	Műanyag zacskó	Plastový sáček	Plastik torba	Sac din plastic
㉒	Ragasztószalag	Plastová páska	Plastik bant	Bandă din plastic
㉓	Csavar	Šroub	Vida	Şurub
㉔	Akkumulátorsapka	Víčko akumulátoru	Akü kapağı	Capac acumulator
㉕	Csatlakozó	Konektor	Konektör	Conector
㉖	Beépített akkumulátor	Integrovaná baterie	Dahili akü	Acumulator încorporat
㉗	Rés	Prostor	Boşluk	Spațiu
㉘	Szűrő	Filtr	Filtre	Filtru
㉙	Kampó	Háček	Kanca	Cârlig

	Slovenščina	Slovenčina	Русский
①	Napajalni priključek	Konektor pre nabijanje	Разъем зарядного устройства
②	Vtič	Zástrčka	Заглушка
③	Luč	Indikátor	Лампа
④	Spodnji utor	Spodná drážka	Нижний паз
⑤	Izboklina	Konvexný	Выпуклая поверхность
⑥	Filter za prah	Prachová zarážka	Пылевой фильтр
⑦	Okvir	Rám	Рама
⑧	Vrečka za prah	Vrečko na prach	Пылесборник
⑨	Sesalni prostor	Dutina vysávača	Полость очистителя
⑩	Kljuka	Háčik	Крючок
⑪	Sprednji rob	Predná hubica	Передний выступ
⑫	1 (nizko)	1 (Nízke)	1 (Нижний)
⑬	2 (visoko)	2 (Vysoké)	2 (Верхний)
⑭	Stikalo	Vypínač	Переключатель
⑮	0 (izklop)	0 (Vyp.)	0 (Выкл.)
⑯	Talna šoba	Podlahový nástavec	Насадка для уборки пола
⑰	Podaljševalna cev	Predĺžovacia trubica	Удлинительная насадка
⑱	Šoba za reže	Štrbinový nástavec	Насадка для чистки щелей
⑲	Sprednji pokrov	Predný kryt	Передняя крышка
⑳	Potisna ročica	Posuvná páčka	Нажимной рычаг
㉑	Plastična vrečka	Plastové vrečko	Пластиковый пакет
㉒	Plastični trak	Plastová páska	Пластиковая лента
㉓	Vijak	Skrutka	Винт
㉔	Pokrovček baterije	Kryt akumulátora	Крышка аккумулятора
㉕	Priključek	Konektor	Разъем
㉖	Vgrajena baterija	Zabudovaný akumulátor	Встроенный аккумулятор
㉗	Prostor	Priestor	Пространство
㉘	Filter	Filter	Фильтр
㉙	Kljuka	Háčik	Крючок

	<p>Symbols ⚠ WARNING The following show symbols used for the machine. Be sure that you understand their meaning before use.</p>	<p>Symbole ⚠ WARNING Die folgenden Symbole werden für diese Maschine verwendet. Achten Sie darauf, diese vor der Verwendung zu verstehen.</p>	<p>Σύμβολα ⚠ ΠΡΟΣΟΧΗ Τα παρακάτω δείχνουν τα σύμβολα που χρησιμοποιούνται στο μηχάνημα. Βεβαιωθείτε ότι κατανοείτε τη σημασία τους πριν τη χρήση.</p>
	<p>Read all safety warnings and all instructions. Failure to follow the warnings and instructions may result in electric shock, fire and/or serious injury.</p>	<p>Lesen Sie sämtliche Sicherheitshinweise und Anweisungen durch. Wenn die Warnungen und Anweisungen nicht befolgt werden, kann es zu Stromschlag, Brand und/oder ernsthaften Verletzungen kommen.</p>	<p>Διαβάστε όλες τις προειδοποιήσεις ασφαλείας και όλες τις οδηγίες. Η μη τήρηση των προειδοποιήσεων και οδηγιών μπορεί να προκαλέσει ηλεκτροπληξία, πυρκαγιά και/ή σοβαρό τραυματισμό.</p>
	<p>Only for EU countries Do not dispose of electric tools together with household waste material! In observance of European Directive 2002/96/EC on waste electrical and electronic equipment and its implementation in accordance with national law, electric tools that have reached the end of their life must be collected separately and returned to an environmentally compatible recycling facility.</p>	<p>Nur für EU-Länder Werfen Sie Elektrowerkzeuge nicht in den Hausmüll! Gemäss Europäischer Richtlinie 2002/96/EG über Elektro- und Elektronik-Altgeräte und Umsetzung in nationales Recht müssen verbrauchte Elektrowerkzeuge getrennt gesammelt und einer umweltgerechten Wiederverwertung zugeführt werden.</p>	<p>Μόνο για τις χώρες της ΕΕ Μην πετάτε τα ηλεκτρικά εργαλεία στον κάδο οικιακών απορριμμάτων! Σύμφωνα με την ευρωπαϊκή οδηγία 2002/ 96/ΕΚ περί ηλεκτρικών και ηλεκτρονικών συσκευών και την ενσωμάτωση της στο εθνικό δίκαιο, τα ηλεκτρικά εργαλεία πρέπει να συλλέγονται ξεχωριστά και να επιστρέφονται για ανακύκλωση με τρόπο φιλικό προς το περιβάλλον.</p>
	<p>Symbole ⚠ OSTRZEŻENIE Następujące oznaczenia to symbole używane w instrukcji obsługi maszyny. Upewnij się, że rozumiesz ich znaczenie zanim użyjesz narzędzia.</p>	<p>Jelölések ⚠ FIGYELEM Az alábbiakban a géphez alkalmazott jelölések vannak felsorolva. A gép használatá előtt feltétlenül ismerje meg ezeket a jelöléseket.</p>	<p>Symoly ⚠ UPOZORNĚNÍ Následující text obsahuje symboly, které jsou použity na zařízení. Ujistěte se, že rozumíte jejich obsahu před tím, než začnete zařízení používat.</p>
	<p>Należy dokładnie zapoznać się ze wszystkimi ostrzeżeniami i wskazówkami bezpieczeństwa. Nieprzestrzeganie ostrzeżeń oraz wskazówek bezpieczeństwa może spowodować porażenie prądem elektrycznym, pożar i/lub odniesienie poważnych obrażeń.</p>	<p>Olvasson el minden biztonsági figyelmeztetést és minden utasítást. A figyelmeztetések és utasítások be nem tartása áramütést, tüzet és/vagy súlyos sérülést eredményezhet.</p>	<p>Přečtěte si všechna varování týkající se bezpečnosti a všechny pokyny. Nedodržení těchto varování a pokynů může mít za následek elektrický šok, požár a/nebo vážné zranění.</p>
	<p>Dotyczy tylko państw UE Nie wyrzucaj elektronarzędzi wraz z odpadami z gospodarstwa domowego! Zgodnie z Europejską Dyrektywą 2002/96/WE w sprawie zużytego sprzętu elektrotechnicznego i elektronicznego oraz dostosowaniem jej do prawa krajowego, zużyte elektronarzędzia należy posegregować i zutylizować w sposób przyjazny dla środowiska.</p>	<p>Csak EU-országok számára Az elektromos kéziszerszámokat ne dobja a háztartási szeméttel! A használt villamos és elektronikai készülékekről szóló 2002/96/EG irányelv és annak a nemzeti jogba való átültetése szerint az elhasznált elektromos kéziszerszámokat külön kell gyűjteni, és környezetbarát módon újra kell hasznosítani.</p>	<p>Jen pro státy EU Elektrické nářadí nevyhazujte do komunálního odpadu! Podle evropské směrnice 2002/96/EG o nakládání s použitými elektrickými a elektronickými zařízeními a odpovídajících ustanovení právních předpisů jednotlivých zemí se použité elektrické nářadí musí sbírat odděleně od ostatního odpadu a podrobit ekologicky šetrnému recyklování.</p>

	<p>Simgeler ⚠ DİKKAT Aşağıda, bu alet için kullanılan simgeler gösterilmiştir. Aleti kullanmadan önce bu simgelerin ne anlama geldiğini anladığınızdan emin olun.</p>	<p>Simboluri ⚠ AVERTISMENT În cele ce urmează sunt prezentate simbolurile folosite pentru mașină. Înainte de utilizare, asigurați-vă că înțelegeți semnificația acestora.</p>	<p>Simboli ⚠ OPOZORILO V nadaljevanju so prikazani simboli, uporabljeni pri stroju. Pred uporabo se prepričajte, da jih razumete.</p>
	<p>Tüm güvenlik uyarılarını ve tüm talimatları okuyun. Uyarılara ve talimatlara uyulmaması elektrik çarpmasına, yangına ve/veya ciddi yaralanmaya neden olabilir.</p>	<p>Citiți toate avertismentele privind siguranța și toate instrucțiunile. Nerespectarea avertismentelor și a instrucțiunilor poate avea ca efect producerea de șocuri electrice, incendii și/sau vătămări grave.</p>	<p>Preberite vas varnostna opozorila in navodila. Z neupoštevanjem opozoril in navodil tvegate električni udar, požar in/ali resne telesne poškodbe.</p>
	<p>Sadece AB ülkeleri için Elektrikli el aletlerini evdeki çöp kutusuna atmayınız! Kullanılmış elektrikli aletleri, elektrik ve elektronikli eski cihazlar hakkındaki 2002/96/EC Avrupa yönergelerine göre ve bu yönergeler ulusal hukuk kurallarına göre uyarılanarak, ayrı olarak toplanmalı ve çevre şartlarına uygun bir şekilde tekrar değerlendirmeye gönderilmelidir.</p>	<p>Nu numai pentru țările membre UE Nu aruncați această sculă electrică împreună cu deșeurile menajere! În conformitate cu Directiva Europeană 2002/96/CE referitoare la deșeurile reprezentând echipamente electrice și electronice și la implementarea acesteia în conformitate cu legislațiile naționale, sculele electrice care au ajuns la finalul duratei de folosire trebuie colectate separat și duse la o unitate de reciclare compatibilă cu mediul înconjurător.</p>	<p>Samo za države EU Električnih orodij ne zavržite skupaj z gospodinjskimi odpadki! V skladu z evropsko direktivo 2002/96/EC o odpadni električni in elektronski opremi in izvedbi v skladu z državnimi zakoni, ki so dosegla življenjsko dobo ločeno zbirati in vrniti v z okoljem združljivo ustanovo za recikliranje.</p>
	<p>Symboly ⚠ VÝSTRAHA V nasledujúcom sú zobrazené symboly, ktoré sú vyobrazené na náradí. Pred použitím náradia sa oboznámte s významom týchto symbolov.</p>	<p>Символы ⚠ ПРЕДУПРЕЖДЕНИЕ Ниже приведены символы, используемые для машины. Перед началом работы обязательно убедитесь в том, что Вы понимаете их значение.</p>	
	<p>Prečítajte si všetky bezpečnostné výstrahy a všetky pokyny. Nedodržanie výstrah a pokynov môže viesť k zasiahnutiu elektrickým prúdom, požiaru a/alebo vážnemu poraneniu osoby.</p>	<p>Прочтите все правила безопасности и инструкции. Не выполнение правил и инструкций может привести к поражению электрическим током, пожару и/или серьезной травме.</p>	
	<p>Iba pre krajiny EÚ Elektrické náradie neznehodňujte spolu s komunálnym odpadom z domácnosti! Aby ste dodržali ustanovenia európskej smernice 2002/96/ES o odpadových elektrických a elektronických zariadeniach a jej implementáciu v zmysle národnej legislatívy, je potrebné elektrické zariadenie po uplynutí jeho doby životnosti separovať a doručiť na environmentálne prijateľné miesta recyklovania.</p>	<p>Только для стран ЕС Не выкидывайте электроприборы вместе с обычным мусором! В соответствии с европейской директивой 2002/96/ЕС об утилизации старых электрических и электронных приборов и в соответствии с местными законами электроприборы, бывшие в эксплуатации, должны утилизироваться отдельно безопасным для окружающей среды способом.</p>	

GENERAL POWER TOOL SAFETY WARNINGS

⚠ WARNING

Read all safety warnings and all instructions.

Failure to follow the warnings and instructions may result in electric shock, fire and/or serious injury.

Save all warnings and instructions for future reference. The term "power tool" in the warnings refers to your mains-operated (corded) power tool or battery-operated (cordless) power tool.

1) Work area safety

- a) **Keep work area clean and well lit.**
Cluttered or dark areas invite accidents.
- b) **Do not operate power tools in explosive atmospheres, such as in the presence of flammable liquids, gases or dust.**
Power tools create sparks which may ignite the dust or fumes.
- c) **Keep children and bystanders away while operating a power tool.**
Distractions can cause you to lose control.

2) Electrical safety

- a) **Power tool plugs must match the outlet. Never modify the plug in any way. Do not use any adapter plugs with earthed (grounded) power tools.**
Unmodified plugs and matching outlets will reduce risk of electric shock.
- b) **Avoid body contact with earthed or grounded surfaces, such as pipes, radiators, ranges and refrigerators.**
There is an increased risk of electric shock if your body is earthed or grounded.
- c) **Do not expose power tools to rain or wet conditions.**
Water entering a power tool will increase the risk of electric shock.
- d) **Do not abuse the cord. Never use the cord for carrying, pulling or unplugging the power tool. Keep cord away from heat, oil, sharp edges or moving parts.**
Damaged or entangled cords increase the risk of electric shock.
- e) **When operating a power tool outdoors, use an extension cord suitable for outdoor use.**
Use of a cord suitable for outdoor use reduces the risk of electric shock.
- f) **If operating a power tool in a damp location is unavoidable, use a residual current device (RCD) protected supply.**
Use of an RCD reduces the risk of electric shock.

3) Personal safety

- a) **Stay alert, watch what you are doing and use common sense when operating a power tool. Do not use a power tool while you are tired or under the influence of drugs, alcohol or medication.**
A moment of inattention while operating power tools may result in serious personal injury.
- b) **Use personal protective equipment. Always wear eye protection.**
Protective equipment such as dust mask, non-skid safety shoes, hard hat, or hearing protection used for appropriate conditions will reduce personal injuries.

- c) **Prevent unintentional starting. Ensure the switch is in the off-position before connecting to power source and/or battery pack, picking up or carrying the tool.**
Carrying power tools with your finger on the switch or energising power tools that have the switch on invites accidents.
 - d) **Remove any adjusting key or wrench before turning the power tool on.**
A wrench or a key left attached to a rotating part of the power tool may result in personal injury.
 - e) **Do not overreach. Keep proper footing and balance at all times.**
This enables better control of the power tool in unexpected situations.
 - f) **Dress properly. Do not wear loose clothing or jewellery. Keep your hair, clothing and gloves away from moving parts.**
Loose clothes, jewellery or long hair can be caught in moving parts.
 - g) **If devices are provided for the connection of dust extraction and collection facilities, ensure these are connected and properly used.**
Use of dust collection can reduce dust related hazards.
- #### 4) Power tool use and care
- a) **Do not force the power tool. Use the correct power tool for your application.**
The correct power tool will do the job better and safer at the rate for which it was designed.
 - b) **Do not use the power tool if the switch does not turn it on and off.**
Any power tool that cannot be controlled with the switch is dangerous and must be repaired.
 - c) **Disconnect the plug from the power source and/or the battery pack from the power tool before making any adjustments, changing accessories, or storing power tools.**
Such preventive safety measures reduce the risk of starting the power tool accidentally.
 - d) **Store idle power tools out of the reach of children and do not allow persons unfamiliar with the power tool or these instructions to operate the power tool.**
Power tools are dangerous in the hands of untrained users.
 - e) **Maintain power tools. Check for misalignment or binding of moving parts, breakage of parts and any other condition that may affect the power tools' operation.**
If damaged, have the power tool repaired before use.
Many accidents are caused by poorly maintained power tools.
 - f) **Keep cutting tools sharp and clean.**
Properly maintained cutting tools with sharp cutting edges are less likely to bind and are easier to control.
 - g) **Use the power tool, accessories and tool bits etc. in accordance with these instructions, taking into account the working conditions and the work to be performed.**
Use of the power tool for operations different from those intended could result in a hazardous situation.

5) **Battery tool use and care**
 a) **Recharge only with the charger specified by the manufacturer.**

A charger that is suitable for one type of battery pack may create a risk of fire when used with another battery pack.

b) **Use power tools only with specifically designated battery packs.**

Use of any other battery packs may create a risk of injury and fire.

c) **When battery pack is not in use, keep it away from other metal objects like paper clips, coins, keys, nails, screws, or other small metal objects that can make a connection from one terminal to another.**

Shorting the battery terminals together may cause burns or a fire.

d) **Under abusive conditions, liquid may be ejected from the battery; avoid contact. If contact accidentally occurs, flush with water. If liquid contacts eyes, additionally seek medical help.**

Liquid ejected from the battery may cause irritation or burns.

6) **Service**

a) **Have your power tool serviced by a qualified repair person using only identical replacement parts.**

This will ensure that the safety of the power tool is maintained.

PRECAUTION

Keep children and infirm persons away.

When not in use, tools should be stored out of reach of children and infirm persons.

PRECAUTIONS FOR CORDLESS CLEANER

1. Prevent the appliance from sucking in the following: Fire or injury may result.
 - Foaming liquids such as oil, hot water, chemicals or detergent.
 - Generated spark during metal grinding or cutting.
 - High temperature things, such as lighted cigarette.
 - Inflammable substances (gasoline, thinner, benzene, kerosene, paint, etc.), explosive substances (nitroglycerine, etc.), combustible substances (aluminum, zinc, magnesium, titanium, red phosphorus, yellow phosphorus, celluloid, etc.)
 - Sharp things, such as nail and razor.
 - Solidification materials, such as cement powder and toner, and conductive fine dusts, such as metal powder and carbon powder.
2. Do not use the appliance with its suction opening or exhaust opening obstructed. The temperature of the motor may rise abnormally, causing troubles such as deformation of parts or motor burnout.
3. Do not operate the appliance when the suction opening is blocked. The motor may overheat, causing deformation of parts or malfunction of the motor.
4. When you drop or bump the appliance accidentally, check for breakage, crack, or deformation in the appliance. Breakage, crack or deformation may cause injuries.
5. When the appliance is out of condition or emits abnormal sound during use, immediately turn off the switch and request repair from your local retailer or authorized servicing agent. If you continue to use the appliance as it is, it may lead to injuries.

6. Never wash the cleaner with water and avoid using it in a bathroom. It may cause electric shock.
7. Do not disassemble or modify the cleaner. It may cause electric shock or fire. Have your cleaner inspected or repaired by your dealer or the Hitachi Authorized Service Center.
8. Inappropriate handling of the battery may cause heat, fire or explosion. Please be sure to heed the following precautions.
 - Do not use a battery other than the specified battery.
 - Do not short-circuit across the battery terminals with a metallic object.
 - Do not put the battery in a bag or box which contains a metallic object such as a nail.
 - Do not throw the battery into the fire.
 - Keep the battery away from rain and water.
 - Never disassemble or modify the battery and do not pierce it with a nail.
 - Do not charge the battery at temperatures outside the range of 0 - 40°C.
 - Charge the battery in a well-ventilated place.
 - While charging the battery, do not cover the cleaner or charger with a cloth.
 - When the charger is not in use, disconnect it from the receptacle and the plug from the cleaner.
 - Do not use the battery if its operating time has been shortened significantly.
9. Use the specified charger only.
 - Using an inappropriate charger may cause leakage, heat or explosion of the battery.
 - Never use the charger for purposes other than charging batteries.
10. Make sure to use the charger at the specified supply voltage.
 - Using the charger at inappropriate voltages may cause fire or electric shock.
 - Do not use the charger with a DC power source or engine generator.
11. Do not connect/disconnect the charger with wet hands. It may cause electric shock.
12. Consider the surrounding environment of the work area.
 - Do not use the cleaner, charger or battery in the rain and in a damp or wet place.
 - Keep work area well lit.
 - Avoid using the cleaner or charging the battery in a place where flammable liquid or gas is present.
13. Use the specified accessories and attachments. Use the accessories and attachments specified in this manual or in our catalog.
14. To prevent risk of fire, be sure to heed the following precautions.
 - Do not charge the battery on a paper product such as cardboard, on a fabric product such as cushion, or on a straw mat. Ignoring this may cause fire.
 - Do not charge the battery in a dusty place. It may cause fire.
15. Keep the charger plug away from metallic objects and water.
16. When not in use, store the cleaner properly. Do not store this cordless cleaner in a place where temperature may rise to 50°C or higher (in a metallic box, in a car, etc.).

17. Carefully maintain the cordless cleaner.
- Replacement of accessories should be done in accordance with the handling instructions.
 - Check the charger cord regularly for damage. If you find any damage on it, consult your dealer or the Hitachi Authorized Service Center for repair.
 - When you use an extension cord for the charger, make sure to check it regularly and replace it with new one if it is damaged.
 - Keep the handle of the cleaner dry and clean. Do not allow oil or grease to remain on it.
18. Check for breakage of parts.
- Do not use the charger if the power plug has come off or the cord has been damaged. Also, the charger damaged by being dropped or any other reasons should not be used.
 - Repair or replace a damaged part in accordance with the handling instructions. When no instructions are given in the manual for your problem, consult your dealer or the Hitachi Authorized Service Center for repair.
- Do not use the cleaner if the switch does not turn it on and off.
19. Have your cordless cleaner repaired by the authorized service center.
- Any persons other than the authorized service person must not disassemble, repair or modify the cleaner, charger and battery.
 - If you feel that the cleaner is heated or something is wrong with the cleaner, have the cleaner inspected and repaired.
 - This product conforms to the applicable safety standard. Never modify the product.
 - Have your cordless cleaner repaired only by your dealer or the Hitachi Authorized Service Center. Repairing the cleaner yourself may result in accident or injury.
20. Do not leave the cleaner switched on.

SPECIFICATIONS

1. Cordless Cleaner

Model	R7D
Built-in Battery	Ni-MH
Battery voltage	7.2 V DC
Motor	DC motor
Continuous operating time*	2 (HIGH) : Approx. 10 min 1 (LOW) : Approx. 20 min
Suction power	2 (HIGH) : 18 W 1 (LOW) : 5 W
Dust collection volume	500 ml
Dimensions	443 mm (L) × 113 mm (W) × 133 mm (H) (Floor nozzle attached: 975 mm (L))
Weight	1.1 kg (main unit)
Number of battery charges*	Approx. 500 times

* Continuous operating time above is given as reference. It varies depending on the battery condition.

* Number of battery charges and recharging time depend on the circumstances of use.

2. Charger

Model	CPS012A120100V
Power supply	50/60 Hz, 100 V – 240 V
Output voltage	12 V DC
Output current	1 A DC
Recharging time	Approx. 3 hours (at 20°C)
Weight	95 g

STANDARD ACCESSORIES

- Charger1
- Extension pipe1
- Dust bag1
- Dust stopper.....1
- Flooring nozzle.....1
- Crevice nozzle.....1

APPLICATIONS

- Cleaning household dust
- Cleaning inside of a car
- Tidying up work sites
- Cleaning inside of a building and hotel

CHARGING

Charge the battery as follows before using the cleaner. Charging is required when the battery is new, unused for a long time or the remaining battery becomes low.

WARNING

- Turn the switch to "0" (OFF) before charging the battery.
Ignoring this may damage the cleaner.
- The following steps 1 and 2 should be performed before plugging the charger into a receptacle.

1. Check power supply.

The charger for the cordless cleaner is designed for 100 – 240V AC. Do not use it with a DC power source or engine generator.

2. Check receptacle.

Do not connect the charger to a receptacle if the power plug is not properly locked in a receptacle or it comes off from a receptacle.

It is dangerous to use the charger plugged into such a receptacle.

3. Connect the charger to the cleaner.

Connect the plug of the charger to the outlet on the cleaner. (Fig. 1)

4. Connect the power plug of the charger to receptacle.

The charging lamp flashes (lights up for 1 sec and goes out for 2 sec) and then lights up to indicate that charging has been started.

5. Finish charging.

- When charging is finished, the charging lamp goes out to indicate it.
- Disconnect the power plug of the charger from a receptacle and the plug from the cleaner.

Recharging time: Approx. 3 hours

NOTE:

Recharging time may be longer depending on the ambient temperature or battery condition.

NOTE:

- Do not use the cleaner while charging the battery. It may damage the cleaner.
- If the battery is new or unused for a long time, it may offer a shorter operating time. In this case, recharging and discharging 2 or 3 times to restore the normal operating time.
- Recharging time may be longer immediately after use, or when the cleaner is exposed to direct sunlight for a long time.
- The number of battery charges is approx. 500 times. This varies depending on the circumstances of use.

How to make the battery perform longer

- When you feel that the suction power of the cleaner becomes weaker, stop using the cleaner and recharge the battery.
- Do not recharge the battery which has already been fully charged.
- Do not charge the battery at temperatures outside the range of 0 – 40°C.

Battery life

- Battery life differs significantly by the circumstances and frequency of use. If operating time becomes considerably short, it may indicate that the battery has reached the end of its service life. Replace the battery with new one (see “Replacing the battery” in page 14).
- Do not dispose of spent batteries as they can be recycled. Take them to your dealer or the Hitachi Authorized Service Center.

DUST BAG

- Dust bag is attached in the cleaner prior to factory shipment.
- Dust stopper is necessary when attaching the dust bag.
- Dust bag is washable and reusable.

HOW TO ATTACH DUST BAG

To remove the dust bag, see “Remove collected dust” in page 14.

Dust stopper is used to attach the dust bag. Attach the dust stopper in proper direction.

1. Attach dust stopper to dust bag.

Slip the protruding part of the dust bag into the groove in the underside of the dust stopper. (Fig. 2) (The dust stopper can be attached to either side of the dust bag.)

2. Place the dust stopper over the dust bag.

Place the dust stopper over the dust bag so that the frames of those come into contact with each other. (Fig. 3)

3. Attach the dust bag in the cleaner.

Insert both the dust stopper and dust bag into the groove in the cleaner until they are firmly seated, and put the bag into the cleaner. (Fig. 4, 5)

NOTE:

Make sure to put the dust bag into the cleaner and insert its frame into the groove properly. Do not use broken dust bag. (Fig. 6, 7) Ignoring these may cause damage to the motor.

4. Attach the front cover.

Insert the tab of the front cover into the groove on the cleaner, and then close the cover until it clicks. (Fig. 8)

CLEANING**WARNING**

To prevent the floor nozzle or extension hose from coming off during work, insert it firmly into the main unit while rotating it. (Fig. 9)

NOTE:

Make sure that the dust bag is attached properly before use.

If not, dust may enter the motor and damage the cleaner.

(See “Dust bag” and “How to attach dust bag” in page 13.)

1. Attach the nozzle.

Attach the nozzle, and extension hose when needed.

Floor nozzle

Insert the floor nozzle directly into the main unit when you clean the surface of tables, furniture or shelves. (Fig.10)

2. Turn on the switch. (Fig. 11)

- Suction power can be selected from “1” (LOW) and “2” (HIGH).
- The cleaner is turned off by sliding the switch to the nearest point “0” (OFF). The next point is for “1” (LOW) and the farthest point is for “2” (HIGH).

Floor nozzle + extension hose

Attach the extension hose between the floor nozzle and main unit when you clean lower places like a straw mat, carpet and floor. You can easily clean these places without leaning forward. (Fig. 12)

Crevice nozzle

Insert the crevice nozzle directly into the main unit to clean narrow spaces in a car, furniture and sashes. (Fig.13)

NOTE:

The cleaner may not be able to vacuum tiny pebbles.

Crevice nozzle + extension hose

Attach the extension hose between the crevice nozzle and main unit when you clean behind furniture where the main unit cannot get in, or narrow spaces in high areas. (Fig. 14)

REMOVE COLLECTED DUST

WARNING

Make sure to turn off the switch to avoid any accident.

1. Open the front cover.

Push the push lever A on the front cover and then hold the push lever to open the cover in the direction of B. (Fig. 15, 16)

NOTE:

Do not pull the push lever toward C direction too hard. (Fig. 17)

The push lever may come off.

2. Remove the dust bag.

Pull out the yellow dust stopper and dust bag together. (Fig. 18)

3. Remove collected dust.

Detach the dust stopper before removing dust in the dust bag. (Fig. 19, 20)

- The dust bag is washable and reusable. Dispose of collected dust only.

NOTE:

- Be careful not to dispose of the dust stopper.
- Collected dust should be disposed of frequently. Suction power becomes weak if the cleaner contains too much dust.
- Make sure to remove dust inside of the main unit. Ignoring this may result in clogged filter or motor failure.
- Dust stopper is necessary when attaching the dust bag. Be careful not to dispose of the dust stopper.

REPLACING THE BATTERY

WARNING

- Make sure to turn off the switch to avoid any accident.
- Inappropriate handling of the battery may cause heat, fire or explosion. Please be sure to heed the following precautions.
 - Do not short-circuit across the battery terminals with a metallic object.
 - Do not put the battery in a bag or box which contains a metallic object such as a nail.
 - Do not throw the battery into the fire.
 - Keep the battery away from rain and water.
 - Never disassemble or modify the battery and do not pierce it with a nail.

- Do not replace the battery with wet hands. It may cause electric shock or injury.
- Wind an insulating tape around the terminals of the removed battery and put the battery in a plastic bag to separate it from iron and avoid being short-circuited. (Fig. 21)

If a short circuit occurs, the battery may generate heat, smoke or fire.

1. Removing the battery

- ① Turn the switch to "0" (OFF). Turn the switch to "0" (OFF) before replacing the battery. (Fig. 22)
- ② Remove the battery cap. Unscrew the screw on the rear side of the main unit using a Phillips screwdriver. Slide the battery cap downward to remove it. (Fig. 23)
- ③ Remove the battery from the main unit. (Fig. 24)
 - Pull out the battery and connector from the main unit.
 - Push the tab A on the connector and pull the battery to remove it from the connector.

2. Attaching the battery

- ① Insert the battery into the main unit. Confirm that the switch is turned to "0" (OFF), and then insert the battery into the main unit in the direction shown in the figure. (Fig. 25)
- ② Connect the battery to the connector. Insert the terminal into the connector until it is firmly seated. (Fig. 26)
- ③ Secure the battery to the main unit. Put the connector into the space above the battery. Then attach the battery cap by sliding it from underneath and fix it with a screw. (Fig. 27, 28)

NOTE:

Do not dispose of spent batteries as they can be recycled. Take them to your dealer or the Hitachi Authorized Service Center.

MAINTENANCE AND INSPECTION

WARNING

- Make sure to turn off the switch before inspecting or maintaining the cleaner.
- Do not perform inspection or maintenance with wet hands. It may cause electric shock or injury.

1. Filter maintenance

- Remove the dust bag and take out the filter located in the back of the dust bag housing. (Fig. 29, 30)
- Tap the filter gently to loosen dust or wash it with water.
- Press the rim of the filter into the back wall of the dust bag housing.

NOTE:

After you clean the filter, make sure to attach it to the cleaner. When you wash the filter with water, let the filter dry completely before attaching it to the cleaner.

2. Cleaner maintenance

- When the cleaner becomes soiled, wipe it using a cloth slightly dampened with soapy water. Do not use chemicals which can melt plastic, such as gasoline, thinner, benzine and kerosene.
- When suction power of the cleaner becomes weak due to soiled dust bag, wash the dust bag with soapy water by hands and let it dry completely before using it again.

3. Inspecting the mounting screws

Regularly inspect all mounting screws and ensure that they are properly tightened. Should any of the screws be loose, retighten them immediately. Failure to do so could result in serious hazard.

4. Using a hook

Hang the cleaner on a hook when you keep the cleaner standing for storage. (Fig. 31)

NOTE:

If the cleaner is left unattached to a hook, it may fall over and may be damaged.

5. Storage

- Turn the switch of the main unit to "0" (OFF).
- We recommend that you fully discharge the battery before storing the cleaner in order to improve the battery life.

NOTE: Storage location

When storing the cleaner, be sure to heed the following precautions.

- Do not store the cleaner within the reach of children.
- Avoid a place subjected to rain such as near the eaves or wet location.
- Avoid a place where temperature can change rapidly or a place exposed to direct sunlight.
- Do not store the cleaner in a place where volatile substance is present. There is a risk of fire or explosion in such a place.

6. Service parts list**CAUTION**

Repair, modification and inspection of Hitachi Power Tools must be carried out by a Hitachi Authorized Service Center.

This Parts List will be helpful if presented with the tool to the Hitachi Authorized Service Center when requesting repair or other maintenance.

In the operation and maintenance of power tools, the safety regulations and standards prescribed in each country must be observed.

MODIFICATIONS

Hitachi Power Tools are constantly being improved and modified to incorporate the latest technological advancements.

Accordingly, some parts may be changed without prior notice.

GUARANTEE

We guarantee Hitachi Power Tools in accordance with statutory/country specific regulation. This guarantee does not cover defects or damage due to misuse, abuse, or normal wear and tear. In case of complaint, please send the Power Tool, undismantled, with the GUARANTEE CERTIFICATE found at the end of this Handling instruction, to a Hitachi Authorized Service Center.

NOTE

Due to HITACHI's continuing program of research and development, the specifications herein are subject to change without prior notice.

Important notice on the batteries for the Hitachi cordless power tools

Please always use one of our designated genuine batteries. We cannot guarantee the safety and performance of our cordless power tool when used with batteries other than these designated by us, or when the battery is disassembled and modified (such as disassembly and replacement of cells or other internal parts).

TROUBLESHOOTING

Use the inspections in the table below if the tool does not operate normally. If this does not remedy the problem, consult your dealer or the Hitachi Authorized Service Center.

Symptom	Possible cause	Remedy
Suction power is weak.	Dust bag is not properly attached.	Attach the dust bag properly.
	Dust bag is full of collected dust.	Remove dust.
	Dust bag is clogged with dust.	Tap the dust bag to loosen dust or wash it with water.
	Filter becomes soiled.	Tap the filter to loosen dust or wash it with water.
	Nozzle is clogged with dust.	Remove dust.
	There is no remaining battery.	Recharge the battery.
Does not function.	There is no remaining battery.	Recharge the battery.
Charging lamp does not light up.	The charger is not plugged into a receptacle.	Plug the charger to a receptacle.
	Charger plug is not properly connected to the cleaner.	Connect the charger plug to the cleaner securely.
	Switch is not on the proper position.	Turn the switch to the nearest "0" (OFF) position.
	Charger cord is damaged.	Immediately stop using the charger and consult your dealer or the Hitachi Authorized Service Center.
	Battery is heated just after use.	Let the battery cool and then start charging.
Battery not fully charged.	Battery is heated just after use.	Let the battery cool and then start charging.
	Chemicals inside of battery are inactive because the battery is new or unused for a long time.	Repeat charging and discharging 2 – 3 times.
	Battery life is ended.	Replace the battery with new one.

ALLGEMEINE SICHERHEITSHINWEISE FÜR ELEKTROGERÄTE

⚠ WARNUNG

Lesen Sie sämtliche Sicherheitshinweise und Anweisungen durch.

Wenn die Warnungen und Anweisungen nicht befolgt werden, kann es zu Stromschlag, Brand und/oder ernsthaften Verletzungen kommen.

Bitte bewahren Sie alle Warnhinweise und Anweisungen zum späteren Nachschlagen auf.

Der Begriff „Elektrowerkzeug“ bezieht sich in den Warnhinweisen auf Elektrowerkzeuge mit Netz-(schnurgebunden) oder Akkubetrieb (schnurlos).

1) Sicherheit im Arbeitsbereich

- a) Sorgen Sie für einen sauberen und gut ausgeleuchteten Arbeitsbereich.

Zugestellte oder dunkle Bereiche ziehen Unfälle förmlich an.

- b) Verwenden Sie Elektrowerkzeuge niemals an Orten, an denen Explosionsgefahr besteht – zum Beispiel in der Nähe von leicht entflammaren Flüssigkeiten, Gasen oder Stäuben.

Bei der Arbeit mit Elektrowerkzeugen kann es zu Funkenbildung kommen, wodurch sich Stäube oder Dämpfe entzünden können.

- c) Sorgen Sie bei der Arbeit mit Elektrowerkzeugen dafür, dass sich keine Zuschauer (insbesondere Kinder) in der Nähe befinden.

Wenn Sie abgelenkt werden, können Sie die Kontrolle über das Werkzeug verlieren.

2) Elektrische Sicherheit

- a) Elektrowerkzeuge müssen mit passender Stromversorgung betrieben werden.

Nehmen Sie niemals irgendwelche Änderungen am Anschlussstecker vor.

Verwenden Sie bei Elektrowerkzeugen mit Schutzkontakt (geerdet) niemals Adapterstecker. Stecker im Originalzustand und passende Steckdosen reduzieren das Stromschlagrisiko.

- b) Vermeiden Sie Körperkontakt mit geerdeten Gegenständen wie Rohrleitungen, Heizungen, Herden oder Kühlschränken.

Bei Körperkontakt mit geerdeten Gegenständen besteht ein erhöhtes Stromschlagrisiko.

- c) Setzen Sie Elektrowerkzeuge niemals Regen oder sonstiger Feuchtigkeit aus.

Wenn Flüssigkeiten in ein Elektrowerkzeug eindringen, erhöht sich das Stromschlagrisiko.

- d) Verwenden Sie die Anschlusschnur nicht missbräuchlich. Tragen Sie das Elektrowerkzeug niemals an der Anschlusschnur, ziehen Sie es nicht damit heran und ziehen Sie den Stecker nicht an der Anschlusschnur aus der Steckdose. Halten Sie die Anschlusschnur von Hitzequellen, Öl, scharfen Kanten und beweglichen Teilen fern.

Beschädigte oder verdrehte Anschlusschnüre erhöhen das Stromschlagrisiko.

- e) Wenn Sie ein Elektrowerkzeug im Freien benutzen, verwenden Sie ein für den Außeneinsatz geeignetes Verlängerungskabel. Ein für den Außeneinsatz geeignetes Kabel vermindert das Stromschlagrisiko.

- f) Falls sich der Betrieb des Elektrowerkzeuges in feuchter Umgebung nicht vermeiden lässt, verwenden Sie eine Stromversorgung mit Fehlerstromschutzeinrichtung (Residual Current Device, RCD).

Durch den Einsatz einer Fehlerstromschutzeinrichtung wird das Risiko eines elektrischen Schlages reduziert.

3) Persönliche Sicherheit

- a) Bleiben Sie wachsam, achten Sie auf das, was Sie tun, und setzen Sie Ihren Verstand ein, wenn Sie mit Elektrowerkzeugen arbeiten.

Benutzen Sie keine Elektrowerkzeuge, wenn Sie müde sind oder unter Einfluss von Drogen, Alkohol oder Medikamenten stehen.

Bei der Arbeit mit Elektrowerkzeugen können bereits kurze Phasen der Unaufmerksamkeit zu schweren Verletzungen führen.

- b) Benutzen Sie eine persönliche Schutzausrüstung. Tragen Sie immer einen Augenschutz.

Schutzausrüstung wie Staubmaske, rutschsichere Sicherheitsschuhe, Schutzhelm und Gehörschutz senken das Verletzungsrisiko bei angemessenem Einsatz.

- c) Vermeiden Sie unbeabsichtigten Anlauf. Achten Sie darauf, dass sich der Schalter in der Aus- (Off-) Position befindet, ehe Sie das Gerät mit der Stromversorgung und/oder Batteriestromversorgung verbinden, es aufheben oder herumtragen.

Das Herumtragen von Elektrowerkzeugen mit dem Finger am Schalter oder das Herstellen der Stromversorgung bei betätigtem Schalter zieht Unfälle regelrecht an.

- d) Entfernen Sie sämtliche Einstellwerkzeuge (Einstellschlüssel), ehe Sie das Elektrowerkzeug einschalten.

Ein an einem beweglichen Teil des Elektrowerkzeugs angebrachter Schlüssel kann zu Verletzungen führen.

- e) Sorgen Sie für einen festen Stand. Achten Sie jederzeit darauf, sicher zu stehen und das Gleichgewicht zu bewahren.

Dadurch haben Sie das Elektrowerkzeug in unerwarteten Situationen besser im Griff.

- f) Kleiden Sie sich richtig. Tragen Sie keine lose Kleidung oder Schmuck. Halten Sie Haar, Kleidung und Handschuhe von beweglichen Teilen fern.

Lose Kleidung, Schmuck oder langes Haar kann von beweglichen Teilen erfasst werden.

- g) Wenn Anschlüsse für Staubabsaug- und -sammelvorrichtungen vorhanden sind, sorgen Sie dafür, dass diese richtig angeschlossen und eingesetzt werden.

Durch Entfernen des Staubes können staubbezogene Gefahren vermindert werden.

4) Einsatz und Pflege von Elektrowerkzeugen

- a) Überansprechen Sie Elektrowerkzeuge nicht. Benutzen Sie das richtige Elektrowerkzeug für Ihren Einsatzzweck.

Das richtige Elektrowerkzeug erledigt seine Arbeit bei bestimmungsgemäßem Einsatz besser und sicherer.

- b) Benutzen Sie das Elektrowerkzeug nicht, wenn es sich nicht am Schalter ein- und ausschalten lässt.

Jedes Elektrowerkzeug, das nicht mit dem Schalter betätigt werden kann, stellt eine Gefahr dar und muss repariert werden.

- c) Stecken Sie den Stecker der Stromversorgung oder Batteriestromversorgung vom Gerät ab, ehe Sie Einstellarbeiten vornehmen, Zubehörteile tauschen oder das Elektrowerkzeug verstauen.

Solche präventiven Sicherheitsmaßnahmen verhindern den unbeabsichtigten Anlauf des Elektrowerkzeugs und die damit verbundenen Gefahren.

- d) Lagern Sie nicht benutzte Elektrowerkzeuge außerhalb der Reichweite von Kindern, lassen Sie nicht zu, dass Personen das Elektrowerkzeug bedienen, die nicht mit dem Werkzeug selbst und/oder diesen Anweisungen vertraut sind.

Elektrowerkzeuge in ungeschulten Händen sind gefährlich.

- e) Halten Sie Elektrowerkzeuge in Stand. Prüfen Sie auf Fehlausrichtungen, sicheren Halt und Leichtgängigkeit beweglicher Teile, Beschädigungen von Teilen und auf jegliche andere Zustände, die sich auf den Betrieb des Elektrowerkzeugs auswirken können.

Bei Beschädigungen lassen Sie das Elektrowerkzeug reparieren, ehe Sie es benutzen.

Viele Unfälle mit Elektrowerkzeugen sind auf schlechte Wartung zurückzuführen.

- f) Halten Sie Schneidwerkzeuge scharf und sauber.

Richtig gewartete Schneidwerkzeuge mit scharfen Schneidkanten bleiben weniger häufig hängen und sind einfacher zu beherrschen.

- g) Benutzen Sie Elektrowerkzeuge, Zubehör, Werkzeugspitzen und Ähnliches in Übereinstimmung mit diesen Anweisungen – beachten Sie dabei die jeweiligen Arbeitsbedingungen und die Art und Weise der auszuführenden Arbeiten.

Der Gebrauch des Elektrowerkzeuges für andere als die vorgesehenen Anwendungen kann zu gefährlichen Situationen führen.

5) Verwendung und Pflege der Batterie

- a) Laden Sie das Gerät nur mit dem vom Hersteller empfohlenen Ladegerät auf.

Ein Ladegerät für einen speziellen Batterietyp kann bei Verwendung mit anderen Batterien zu Gefahren führen.

- b) Verwenden Sie für das Gerät nur die speziell empfohlenen Batterien.

Eine Verwendung von anderen Batterien kann zu Verletzungen und Bränden führen.

- c) Ist die Batterie nicht in Gebrauch, achten Sie darauf, dass sie nicht mit metallischen Gegenständen, beispielsweise Büroklammern, Münzen, Schlüssel, Nägel, Schrauben in Kontakt kommt, da diese Gegenstände einen Kurzschluss der Anschlüsse verursachen könnten.

Ein Kurzschluss der Batterieanschlüsse kann zu Verbrennungen oder Bränden führen.

- d) Im Falle von Störungen, kann Flüssigkeit aus der Batterie austreten. Vermeiden Sie in diesem Fall jeglichen Kontakt. Sollten Sie dennoch mit der Batterie in Berührung kommen, waschen Sie die betroffene Stelle gründlich mit Wasser ab. Ist die Flüssigkeit ins Auge geraten, suchen Sie einen Arzt auf.

Ausgetretene Batterieflüssigkeiten können zu Reizungen oder Verbrennungen führen.

6) Service

- a) Lassen Sie Elektrowerkzeuge durch qualifizierte Fachkräfte und unter Einsatz passender, zugelassener Originalteile warten.

Dies sorgt dafür, dass die Sicherheit des Elektrowerkzeugs nicht beeinträchtigt wird.

VORSICHT

Von Kindern und gebrechlichen Personen fernhalten. Werkzeuge sollten bei Nichtgebrauch außerhalb der Reichweite von Kindern und gebrechlichen Personen aufbewahrt werden.

VORSICHTSHINWEISE FÜR AKKU-STAUBSAUGER

1. Vermeiden Sie ein Aufsaugen der folgenden Dinge durch das Gerät:
Dadurch könnten ein Brand oder Verletzungen entstehen.
 - Schäumende Flüssigkeiten wie Öl, Heißwasser, Chemikalien, oder Reinigungsmittel.
 - Beim Schleifen oder Schneiden von Metall entstehende Funken.
 - Gegenstände mit hohen Temperaturen wie z. B. brennende Zigaretten.
 - Entzündbare Stoffe (Benzin, Verdünner, Benzol, Kerosin, Farbe etc.) explosive Stoffe (Nitroglycerin etc.), brennbare Stoffe (Aluminium, Zink, Magnesium, Titan, roter Phosphor, gelber Phosphor, Zelluloid etc.)
 - Scharfe Gegenstände wie Nägel oder Rasierklingen.
 - Festwerdende Materialien wie Zementpulver und Toner sowie leitende Feinstäube wie Metallpulver und Kohlenstaub.
2. Verwenden Sie das Gefäß nicht, wenn seine Ansaugöffnung oder die Abluftöffnung verstopft ist, anderenfalls kann es zu einem übermäßigen Anstieg der Motortemperatur und zu Problemen wie Deformationen oder der Überhitzung des Motors kommen.
3. Betreiben Sie das Gerät nicht, wenn die Saugöffnung verlegt ist.
Der Motor könnte sich überhitzen und dadurch eine Verformung von Teilen oder Fehlfunktionen des Motors verursacht werden.
4. Überprüfen Sie das Gerät bei versehentlichem Umwerfen oder Anstoßen auf Bruchstellen, Risse oder Deformationen, da diese zu Verletzungen führen können.
5. Schalten Sie bei schlechtem Gerätezustand oder ungewöhnlichen Geräuschen während der Benutzung unverzüglich den Schalter aus und veranlassen Sie eine Reparatur bei Ihrem Einzelhändler vor Ort oder einem Vertragskundendienst. Bei weiterer Verwendung des Geräts in diesem Zustand kann es zu Verletzungen kommen.
6. Waschen Sie den Staubsauger nie mit Wasser und verwenden Sie ihn nicht in einem Badezimmer. Sie könnten einen elektrischen Schlag erhalten.
7. Sie dürfen den Staubsauger nicht demontieren oder abändern.
Sie könnten einen elektrischen Schlag erhalten oder einen Brand entfachen.
Der Staubsauger darf nur von Ihrem Händler oder dem autorisierten Hitachi-Kundendienst überprüft oder repariert werden.
8. Bei falscher Handhabung kann sich der Akku erhitzen, brennen oder explodieren. Beachten Sie bitte die folgenden Vorsichtsmaßnahmen.
 - Verwenden Sie nur den angegebenen Akkutyp.

- Schließen Sie die Akkuanschlüsse nicht mit einem Gegenstand aus Metall kurz.
- Legen Sie den Akku nicht in einen Beutel oder Karton, in dem sich Gegenstände aus Metall befinden, z. B. Nägel.
- Werfen Sie den Akku nichts ins Feuer.
- Setzen Sie den Akku keinem Regen und Wasser aus.
- Sie dürfen den Akku nie demontieren oder abändern oder mit einem Nagel anstechen.
- Laden Sie den Akku nicht bei Temperaturen außerhalb von 0 - 40°C auf.
- Laden Sie den Akku an einem gut belüfteten Ort auf.
- Während der Akku aufgeladen wird, dürfen Sie den Staubsauger oder das Ladegerät nicht mit einem Tuch abdecken.
- Wird das Ladegerät nicht gebraucht, ziehen Sie seinen Stecker erst aus der Netzsteckdose und dann aus dem Staubsauger heraus.
- Verwenden Sie den Akku nicht mehr, wenn sich seine Nutzungszeit merklich verkürzt hat.
- 9. Verwenden Sie nur das angegebene Ladegerät.
- Die Verwendung eines falschen Akkutyps kann dazu führen, dass der Akku ausläuft, sich erhitzt oder explodiert.
- Verwenden Sie das Ladegerät nur zum Aufladen des Akkus und nie für andere Zwecke.
- 10. Achten Sie darauf, dass das Ladegerät mit der angegebenen Spannung versorgt wird.
- Wird das Ladegerät mit einer falschen Spannung versorgt, kann es einen Brand verursachen oder Sie können einen elektrischen Schlag erhalten.
- Schließen Sie das Ladegerät nicht an eine Gleichstromquelle oder einen Motorgenerator an.
- 11. Sie dürfen das Ladegerät nicht anschließen/seinen Stecker nicht aus der Steckdose herausziehen, wenn Ihre Hände nass sind.
Sie könnten einen elektrischen Schlag erhalten.
- 12. Ziehen Sie die Umgebung des Arbeitsbereichs in Betracht.
- Verwenden Sie den Staubsauger, das Ladegerät oder den Akku nicht im Regen und an einem feuchten oder nassen Ort.
- Der Arbeitsbereich muss gut beleuchtet sein.
- Vermeiden Sie Orte für die Arbeit mit dem Staubsauger oder das Aufladen des Akkus, an denen entzündbare Flüssigkeiten oder Gase vorhanden sind.
- 13. Verwenden Sie die vorgegebenen Zubehörteile und Aufsätze.
Verwenden Sie die Zubehörteile und Aufsätze, die in dieser Anleitung oder in unserem Katalog aufgelistet sind.
- 14. Um keinen Brand zu entfachen, müssen Sie die folgenden Vorsichtsmaßnahmen beachten.
- Laden Sie den Akku nicht auf einem Produkt aus Papier, z. B. Pappe, oder einem Stoffprodukt, z. B. Kissen oder Strohmatten. Andernfalls könnte ein Brand entstehen.
- Laden Sie den Akku nicht an einem staubigen Ort. Es könnte ein Brand entstehen.
- 15. Halten Sie das Ladegerät fern von Gegenständen aus Metall und Wasser.
- 16. Wird der Staubsauger nicht gebraucht, verstauen Sie ihn ordnungsgemäß.
Bewahren Sie diesen Akku-Staubsauger nicht an einem Ort auf, dessen Temperatur 50°C oder höher übersteigen könnte (in einem Kasten aus Metall, in einem Fahrzeug, etc.).
- 17. Gehen Sie mit dem Akku-Staubsauger pfleglich um.
- Zubehörteile müssen der Bedienungsanleitung entsprechend ersetzt werden.
- Untersuchen Sie die Netzleitung des Ladegeräts regelmäßig auf Beschädigungen. Ist sie beschädigt, bitten Sie Ihren Händler oder den autorisierten Hitachi-Kundendienst, sie zu reparieren.
- Wenn Sie das Ladegerät an eine Verlängerungsleitung anschließen, müssen Sie sie regelmäßig untersuchen und durch eine neue ersetzen, sobald sie beschädigt ist.
- Achten Sie darauf, dass der Griff des Staubsaugers stets trocken und sauber ist. Lassen Sie kein Öl oder Fett darauf zurück.
- 18. Untersuchen Sie Einzelteile auf Bruch.
- Verwenden Sie das Ladegerät nicht, wenn der Netzstecker nicht mehr vorhanden oder die Leitung beschädigt ist. Auch darf das Ladegerät nicht mehr verwendet werden, wenn es durch Herunterfallen oder aus anderen Gründen beschädigt ist.
- Reparieren oder ersetzen Sie ein beschädigtes Teil entsprechend der Bedienungsanleitung. Enthält die Bedienungsanleitung keine Anweisungen für Ihr Problem, bitten Sie Ihren Händler oder den autorisierten Hitachi-Kundendienst um Reparatur.
- Verwenden Sie den Staubsauger nicht, wenn er sich mit dem Schalter nicht mehr ein- und ausschalten lässt.
- 19. Beauftragen Sie den autorisierten Kundendienst mit der Reparatur Ihres Akku-Staubsaugers.
- Nur das Personal des autorisierten Kundendienstes ist befugt, den Staubsauger, das Ladegerät und den Akku zu demontieren, zu reparieren oder abzuändern.
- Haben Sie das Gefühl, dass sich der Staubsauger erhitzt oder dass etwas mit ihm nicht stimmt, lassen Sie den Staubsauger untersuchen und reparieren.
- Dieses Produkt entspricht dem zutreffenden Sicherheitsstandard. Sie dürfen das Produkt unter keinen Umständen modifizieren.
- Nur Ihr Händler oder der autorisierte Hitachi-Kundendienst ist befugt, Ihren Akku-Staubsauger zu reparieren. Wird der Staubsauger von Ihnen repariert, könnte dies Unfälle oder Verletzungen verursachen.
- 20. Lassen Sie den Staubsauger nicht eingeschaltet.

SPECIFICATIONS

1. Akku-Staubsauger

Modell	R7D
Eingebauter Akku	Ni-MH
Akkuspannung	7,2 V DC
Motor	Gleichstrommotor
Durchgehende Betriebszeit*	2 (HOCH) : Ca. 10 min 1 (NIEDRIG) : Ca. 20 min
Saugkraft	2 (HOCH) : 18 W 1 (NIEDRIG) : 5 W
Staubauffangmenge	500 ml
Abmessungen	443 mm (L) × 113 mm (W) × 133 mm (H) (mit aufgesetzter Bodendüse: 975 mm (L))
Gewicht	1,1 kg (Hauptgerät)
Anzahl der Akkuaufladungen*	Ca. 500 mal

* Die oben angegebene durchgehende Betriebszeit ist ein Bezugswert. Sie ändert sich je nach Akkuzustand.

* Die Anzahl der Akkuaufladungen und Wiederaufladungen hängt von den Gebrauchsumständen ab.

2. Ladegerät

Modell	CPS012A120100V
Stromversorgung	50/60 Hz, 100 V – 240 V
Ausgangsspannung	12 V DC
Ausgangsstrom	1 A DC
Wiederaufladezeit	Ca. 3 Stunden (bei 20°C)
Gewicht	95 g

1. Prüfen Sie die Stromversorgung.

Das Ladegerät für den Akku-Staubsauger ist für 100 – 240 Volt Wechselstrom ausgelegt. Schließen Sie das Ladegerät nicht an eine Gleichstromquelle oder einen Motorgenerator an.

2. Prüfen Sie die Steckdose.

Schließen Sie das Ladegerät nicht an eine Steckdose an, wenn der Stecker nicht richtig in der Steckdose sitzt oder er aus der Steckdose herausfällt.

Es ist gefährlich, das Ladegerät zu verwenden, wenn es an eine derartige Steckdose angeschlossen ist.

3. Schließen Sie das Ladegerät an den Staubsauger an.

Verbinden Sie den Stecker des Ladegeräts mit dem Anschluss am Staubsauger. (Abb. 1)

4. Schließen Sie den Netzstecker des Ladegeräts an eine Steckdose an.

Die Ladelampe blinkt (leuchtet 1 Sekunde lang und erlischt für 2 Sekunden) und leuchtet dann, um damit anzuzeigen, dass der Ladevorgang begonnen hat.

5. Beenden Sie den Ladevorgang.

Ist der Akku ganz aufgeladen, erlischt die Ladeanzeige, um dies anzuzeigen.

Ziehen Sie den Netzstecker des Ladegeräts aus der Steckdose und den Stecker aus dem Staubsauger heraus.

STANDARDZUBEHÖR

- Ladegerät1
- Verlängerungsrohr1
- Staubbeutel1
- Staubverschluss1
- Bodendüse1
- Fugendüse1

ANWENDUNGSGEBIETE

- Entfernen von Staub im Haushalt
- Reinigung in einem Fahrzeug
- Reinigung von Arbeitsbereichen
- Reinigung in einem Gebäude und Hotel

LADEN

Laden Sie den Akku vor Gebrauch des Staubsaugers wie folgt auf. Der Akku muss aufgeladen werden, wenn er neu ist, längere Zeit unbenutzt war oder die Akkuladung sehr niedrig ist.

WARNUNG

- Setzen Sie den Schalter auf "0" (AUS), bevor Sie den Akku laden. Andernfalls kann der Staubsauger beschädigt werden.
- Bevor Sie das Ladegerät an eine Steckdose anschließen, müssen Sie die Schritte 1 und 2 durchlaufen.

Wiederaufladezeit: Ca. 3 Stunden

HINWEIS:

Je nach Umgebungstemperatur oder Akkuzustand kann die Wiederaufladezeit auch länger sein.

HINWEIS:

- Verwenden Sie nicht den Staubsauger, während der Akku aufgeladen wird. Der Staubsauger könnte beschädigt werden.

- Ist der Akku neu oder wurde er längere Zeit nicht verwendet, könnte seine Betriebszeit kürzer sein. Laden und entladen Sie den Akku in diesem Fall wiederholt 2- oder 3-mal, um die normale Betriebszeit wiederherzustellen.
- Die Wiederaufladezeit kann länger sein gleich nach Gebrauch des Staubsaugers oder, wenn er längere Zeit direkt von der Sonne bestrahlt wurde.
- Der Akku kann ca. 500 Mal wiederaufgeladen werden. Dies hängt davon ab, wie der Staubsauger verwendet wird.

Wie kann man den Akku länger nutzen

- Haben Sie den Eindruck, dass die Saugkraft des Staubsaugers schwächer geworden ist, arbeiten Sie nicht mehr mit dem Staubsauger, sondern laden Sie den Akku auf.
- Laden Sie den Akku nicht wieder auf, wenn er bereits voll aufgeladen ist.
- Laden Sie den Akku nicht bei Temperaturen außerhalb von 0 – 40°C auf.

Akkulebenszeit

- Die Akkulebenszeit beruht im Wesentlichen darauf, wie und wie oft der Staubsauger verwendet wird. Ist die Betriebszeit merklich kurz, kann dies bedeuten, dass der Akku das Ende seiner Lebenszeit erreicht hat.
Ersetzen Sie den Akku durch einen neuen (siehe "Ersetzen des Akkus" auf Seite 22).
- Entsorgen Sie gebrauchte Akkus nicht, denn sie können wiederverwertet werden. Bringen Sie sie zu Ihrem Händler oder zum autorisierten Hitachi-Kundendienst.

STAUBBEUTEL

- Ein Staubbeutel wurde im Staubsauger vor Auslieferung aus dem Werk angebracht.
- Der Staubverschluss wird beim Anbringen des Staubbeutels benötigt.
- Der Staubbeutel kann gewaschen und wiederverwendet werden.

WIE BEFESTIGT MAN DEN STAUBBEUTEL

Um den Staubbeutel zu entfernen, lesen Sie den Abschnitt "Entfernen von angesaugtem Staub" auf Seite 22.

Der Staubverschluss wird beim Anbringen des Staubbeutels benötigt. Bringen Sie den Staubverschluss richtig ausgerichtet an.

- 1. Befestigen Sie den Staubverschluss am Staubbeutel.**
Schieben Sie den vorstehenden Teil des Staubbeutels in die Rille auf der Unterseite des Staubverschlusses. (**Abb. 2**) (Der Staubverschluss lässt sich auf beiden Seiten des Staubbeutels anbringen.)
- 2. Legen Sie den Staubverschluss über den Staubbeutel.**
Legen Sie den Staubverschluss so über den Staubbeutel, dass ihre Rahmen sich gegenseitig berühren. (**Abb. 3**)
- 3. Befestigen Sie den Staubbeutel im Staubsauger.**
Stecken Sie Staubverschluss und Staubbeutel in die Rille des Staubsaugers, bis beide Teile festsitzen, und schieben Sie den Staubbeutel in den Staubsauger hinein. (**Abb. 4, 5**)

HINWEIS:

Vergewissern Sie sich, dass der Staubbeutel im Staubsauger angebracht ist und sein Rahmen sich ordnungsgemäß in der Rille befindet. Verwenden Sie den Staubbeutel nicht, wenn er beschädigt ist. (**Abb. 6, 7**)

Andernfalls kann der Motor beschädigt werden.

4. Setzen Sie die vordere Abdeckung auf.

Stecken Sie die Lasche der vorderen Abdeckung in die Rille des Staubsaugers und schließen Sie die Abdeckung; sie rastet mit einem Klickton ein. (**Abb. 8**)

REINIGUNG

WARNUNG

Damit die Bodendüse oder der Verlängerungsschlauch sich während des Staubsaugens nicht lösen kann, stecken Sie diese Teile durch Drehen fest in das Hauptgerät hinein. (**Abb. 9**)

HINWEIS:

Achten Sie vor Gebrauch des Staubsaugers darauf, dass der Staubbeutel richtig angebracht ist.

Andernfalls könnte Staub in den Motor gelangen und den Staubsauger beschädigen.

(Siehe "Staubbeutel" und "Wie befestigt man den Staubbeutel" auf Seite 21.)

1. Bringen Sie die Düse an.

Bringen Sie Düse und Verlängerungsschlauch an, wenn diese Teile benötigt werden.

Bodendüse

Stecken Sie die Bodendüse direkt in das Hauptgerät, wenn Sie die Oberfläche von Tischen, Möbeln oder Regalen absaugen möchten. (**Abb. 10**)

2. Betätigen Sie den Schalter. (**Abb. 11**)

- Sie können eine Saugkraft zwischen "1" (NIEDRIG) und "2" (HOCH) auswählen.
- Der Staubsauger wird ausgeschaltet, wenn Sie den Schalter auf "0" (AUS) setzen. Die nächste Einstellung ist "1" (NIEDRIG), gefolgt von "2" (HOCH).

Bodendüse + Verlängerungsschlauch

Befestigen Sie den Verlängerungsschlauch zwischen Bodendüse und Hauptgerät, wenn Sie niedriger liegende Stellen wie Strohmatte, Teppich und Boden reinigen möchten. Diese Stellen lassen sich bequem reinigen, ohne dass sich dabei vorlehnen müssen. (**Abb. 12**)

Fugendüse

Befestigen Sie die Fugendüse direkt am Hauptgerät, um enge Stellen in einem Fahrzeug, bei Möbeln und Schieberahmen zu reinigen. (**Abb. 13**)

HINWEIS:

Der Staubsauger wird keine kleinen Kieselsteine aufsaugen können.

Fugendüse + Verlängerungsschlauch

Befestigen Sie den Verlängerungsschlauch zwischen Fugendüse und Hauptgerät, wenn Sie Stellen hinter Möbeln reinigen möchten, die vom Hauptgerät nicht erreicht werden, oder enge Stellen an hochgelegenen Bereichen. (**Abb. 14**)

ENTFERNEN VON ANGESAUGTEM STAUB

WARNUNG

Achten Sie darauf, den Schalter auszuschalten, um Unfälle zu vermeiden.

1. Öffnen Sie die vordere Abdeckung.

Drücken Sie den Daumenhebel A auf der vorderen Abdeckung, halten Sie ihn gedrückt, und öffnen Sie die Abdeckung in Richtung B. (Abb. 15, 16)

HINWEIS:

Ziehen Sie den Daumenhebel nicht zu fest in Richtung C. (Abb. 17)

Der Daumenhebel könnte sich lockern.

2. Entfernen Sie den Staubbeutel.

Ziehen Sie den gelben Staubverschluss und den Staubbeutel zusammen heraus. (Abb. 18)

3. Entfernen Sie den angesammelten Staub.

Nehmen Sie den Staubverschluss ab, bevor Sie den Staub aus dem Staubbeutel entfernen. (Abb. 19, 20)

- Der Staubbeutel kann gewaschen und wiederverwendet werden. Entsorgen Sie nur den angesammelten Staub.

HINWEIS:

- Achten Sie darauf, den Staubverschluss nicht wegzewerfen.
- Entsorgen Sie häufig den angesammelten Staub. Die Saugkraft wird schwächer, wenn der Staubsauger zu viel Staub enthält.
- Entfernen Sie auch unbedingt den Staub aus dem Innern des Hauptgeräts. Andernfalls kann sich der Filter verstopfen oder der Motor fällt aus.
- Der Staubverschluss wird beim Anbringen des Staubbeutels benötigt. Achten Sie darauf, den Staubverschluss nicht wegzewerfen.

ERSETZEN DES AKKUS

WARNUNG

- Achten Sie darauf, den Schalter auszuschalten, um Unfälle zu vermeiden.
- Bei falscher Handhabung kann sich der Akku erhitzen, brennen oder explodieren. Beachten Sie bitte die folgenden Vorsichtsmaßnahmen.
 - Schließen Sie die Akkuanschlüsse nicht mit einem Gegenstand aus Metall kurz.
 - Legen Sie den Akku nicht in einen Beutel oder Karton, in dem sich Gegenstände aus Metall befinden, z. B. Nägel.
 - Werfen Sie den Akku nicht ins Feuer.
 - Setzen Sie den Akku keinem Regen und Wasser aus.
 - Sie dürfen den Akku nie demontieren oder abändern oder mit einem Nagel anstechen.
- Tauschen Sie den Akku nicht aus, wenn Ihre Hände nass sind. Sie könnten einen elektrischen Schlag erhalten oder sich verletzen.
- Wickeln Sie ein Isolierband um die Anschlüsse des herausgenommenen Akkus und legen Sie den Akku in einen Plastikbeutel, um ihn von Eisenteilen getrennt aufzubewahren und um einen Kurzschluss zu vermeiden. (Abb. 21)
Bei einem Kurzschluss kann der Akku heiß werden, Rauch entwickeln oder einen Brand entfachen.

1. Entfernen des Akkus

- ① Setzen Sie den Schalter auf "0" (AUS).
Setzen Sie den Schalter auf "0" (AUS), bevor Sie den Akku ersetzen. (Abb. 22)
- ② Entfernen Sie die Akkukappe.
Lösen Sie die Schraube mit einem Phillips-Schraubendreher auf der Rückseite des Hauptgeräts. Schieben Sie die Akkukappe nach unten, um sie abzunehmen. (Abb. 23)
- ③ Nehmen Sie den Akku aus dem Hauptgerät heraus. (Abb. 24)
 - Ziehen Sie den Akku mitsamt Stecker aus dem Hauptgerät heraus.
 - Drücken Sie auf die Lasche A am Stecker und ziehen Sie den Akku vom Stecker ab.

2. Anbringen des Akkus

- ① Legen Sie den Akku in das Hauptgerät hinein. Vergewissern Sie sich, dass der Schalter auf "0" (AUS) gesetzt und der Akku in der abgebildeten Richtung im Hauptgerät eingelegt ist. (Abb. 25)
- ② Verbinden Sie den Akku mit dem Stecker. Legen Sie den Akkuanschluss in den Stecker hinein, bis er fest sitzt. (Abb. 26)
- ③ Befestigen Sie den Akku am Hauptgerät. Legen Sie den Stecker in den Hohlraum oberhalb des Akkus. Bringen Sie dann die Akkukappe an, indem Sie sie von unten her aufschieben und mit einer Schraube befestigen. (Abb. 27, 28)

HINWEIS:

Entsorgen Sie gebrauchte Akkus nicht, denn sie können wiederverwertet werden. Bringen Sie sie zu Ihrem Händler oder zum autorisierten Hitachi-Kundendienst.

WARTUNG UND INSPEKTION

WARNUNG

- Vergewissern Sie sich, dass der Schalter ausgeschaltet ist, bevor Sie den Staubsauger überprüfen oder warten.
- Nehmen Sie die Überprüfung oder Wartung nicht mit nassen Händen vor. Sie könnten einen elektrischen Schlag erhalten oder sich verletzen.

1. Wartung des Filters

- Entfernen Sie den Staubbeutel und nehmen Sie den Filter heraus, der sich hinten im Staubbeutelgehäuse befindet. (Abb. 29, 30)
- Klopfen Sie leicht auf den Filter, um Staub zu lösen, oder waschen Sie ihn mit Wasser.
- Drücken Sie den Rand des Filters in die Rückwand des Staubbeutelgehäuses hinein.

HINWEIS:

Nachdem Sie den Filter gereinigt haben, müssen Sie ihn wieder im Staubsauger anbringen. Wenn Sie den Filter mit Wasser waschen, warten Sie, bis er komplett trocken ist, bevor ihn wieder im Staubsauger anbringen.

2. Wartung des Staubsaugers

- Ist der Staubsauger verschmutzt, wischen Sie ihn mit einem Tuch ab, das mit etwas Seifenlauge befeuchtet ist. Verwenden Sie keine Chemikalien, die Plastik zum Schmelzen bringen, z. B. Benzin, Verdünnern, Waschbenzin und Kerosin.

- Ist die Saugkraft des Staubsaugers aufgrund eines verschmutzten Staubbeutel schwächer geworden, waschen Sie den Staubbeutel mit der Hand in Seifenlauge und warten Sie, bis er vollkommen trocken ist, bevor Sie ihn wieder einsetzen.

3. Inspektion der Befestigungsschrauben

Alle Befestigungsschrauben werden regelmäßig inspiziert und geprüft, ob sie gut angezogen sind. Wenn sich eine der Schrauben lockert, muß sie sofort wieder angezogen werden. Geschieht das nicht, kann das zu erheblichen Gefahren führen.

4. Verwenden eines Hakens

Hängen Sie den Staubsauger an einem Haken auf, wenn Sie ihn aufrecht aufbewahren möchten. (Abb. 31)

HINWEIS:

Wird der Staubsauger nicht an einem Haken aufgehängt, kann er umfallen und dabei beschädigt werden.

5. Aufbewahrung

- Setzen Sie den Schalter des Hauptgeräts auf "0" (AUS).
- Wir empfehlen, dass Sie den Akku vor dem Verstauen des Staubsaugers vollständig entladen, um die Akkulebenszeit zu verlängern.

HINWEIS: Aufbewahrungsort

Beim Verstauen des Staubsaugers müssen Sie folgende Vorsichtsmaßnahmen beachten.

- Bewahren Sie den Staubsauger nicht dort auf, wo Kinder Zugriff auf ihn haben können.
- Wählen Sie zur Aufbewahrung keinen Ort, der Regen ausgesetzt ist, z. B. in der Nähe von Dachüberhängen oder an nassen Orten.
- Vermeiden Sie Orte, an denen sich die Temperatur schnell ändert oder die direkt von der Sonne bestrahlt werden.
- Bewahren Sie den Staubsauger nicht an Orten auf, an denen flüchtige Substanzen vorhanden sind. Derartige Orte sind brand- oder explosionsgefährdet.

6. Liste der Wartungsteile

ACHTUNG

Reparatur, Modifikation und Inspektion von Hitachi-Elektrowerkzeugen müssen durch ein autorisiertes Hitachi-Kundendienstzentrum durchgeführt werden.

Diese Teilleiste ist hilfreich, wenn sie dem autorisierten Hitachi-Kundendienstzentrum zusammen mit dem Werkzeug für Reparatur oder Wartung ausgehändigt wird.

Bei Betrieb und Wartung von Elektrowerkzeugen müssen die Sicherheitsvorschriften und Normen beachtet werden.

MODIFIKATIONEN

Hitachi-Elektrowerkzeuge werden fortwährend verbessert und modifiziert, um die neuesten technischen Fortschritte einzubauen.

Dementsprechend ist es möglich, daß einige Teile ohne vorherige Benachrichtigung geändert werden.

Wichtiger Hinweis zu den Batterien für Akku-Geräte von Hitachi

Verwenden Sie immer unsere angegebenen Originalbatterien. Wir können die Sicherheit und die Leistung unseres Akku-Gerätes nicht gewährleisten, wenn andere als die von uns angegebenen Batterien verwendet werden, oder wenn die Batterie zerlegt und verändert wird (etwa durch Zerlegen und Ersetzung von Zellen oder anderen innen gelegenen Teilen)..

GARANTIE

Auf Hitachi-Elektrowerkzeuge gewähren wir eine Garantie unter Zugrundelegung der jeweils geltenden gesetzlichen und landesspezifischen Bedingungen. Dieses Garantie erstreckt sich nicht auf Gehäusedefekte und nicht auf Schäden, die auf Missbrauch, bestimmungswidrigen Einsatz oder normalen Verschleiß zurückzuführen sind. Im Schadensfall senden Sie das nicht zerlegte Elektrowerkzeug zusammen mit dem GARANTIESCHEIN, den Sie am Ende der Bedienungsanleitung finden, an ein von Hitachi autorisiertes Servicecenter.

HINWEIS

Aufgrund des ständigen Forschungs- und Entwicklungsprogramms von HITACHI sind Änderungen der hierin gemachten technischen Angaben nicht ausgeschlossen.

FEHLERSUCHE UND -BESEITIGUNG

Führen Sie die in der folgenden Tabelle aufgeführten Inspektionen durch, wenn das Gerät nicht ordnungsgemäß funktioniert. Kann das Problem dadurch nicht behoben werden, wenden Sie sich an Ihren Händler oder ein autorisiertes Hitachi-Kundendienstzentrum.

Symptom	Mögliche Ursache	Korrektur
Schwache Saugkraft.	Staubbeutel ist nicht richtig angebracht.	Bringen Sie den Staubbeutel ordnungsgemäß an.
	Staubbeutel ist mit Staub gefüllt.	Entfernen Sie den Staub.
	Staubbeutel ist mit Staub verstopft.	Klopfen Sie auf den Staubbeutel, um Staub zu lösen, oder waschen Sie ihn mit Wasser.
	Filter ist verschmutzt.	Klopfen Sie auf den Filter, um Staub zu lösen, oder waschen Sie ihn mit Wasser.
	Düse ist mit Staub verstopft.	Entfernen Sie den Staub.
	Akku ist entladen.	Laden Sie den Akku wieder auf.
Funktioniert nicht.	Akku ist entladen.	Laden Sie den Akku wieder auf.
Ladelampe leuchtet nicht.	Ladegerät ist nicht an Steckdose angeschlossen.	Schließen Sie das Ladegerät an eine Steckdose an.
	Stecker des Ladegeräts nicht richtig mit Staubsauger verbunden.	Verbinden Sie den Stecker des Ladegeräts fest mit dem Staubsauger.
	Schalter ist falsch eingestellt.	Setzen Sie den Schalter auf "0" (AUS).
	Leitung des Ladegeräts ist beschädigt.	Unterbrechen Sie sofort den Betrieb des Ladegeräts und wenden Sie sich an Ihren Händler oder den autorisierten Hitachi-Kundendienst.
Akku nicht voll aufgeladen.	Akku hat sich gleich nach Gebrauch erhitzt.	Warten Sie, bis sich der Akku abgekühlt hat, und beginnen Sie dann mit dem Aufladen.
	Chemikalien im Akku sind nicht aktiv, denn der Akku ist neu oder ist lange Zeit nicht verwendet worden.	Laden und entladen Sie den Akku wiederholt 2- bis 3-mal.
	Akkulebenszeit ist beendet.	Ersetzen Sie den Akku durch einen neuen.

ΓΕΝΙΚΕΣ ΠΡΟΕΙΔΟΠΟΙΗΣΕΙΣ ΑΣΦΑΛΕΙΑΣ ΗΛΕΚΤΡΙΚΟΥ ΕΡΓΑΛΕΙΟΥ

⚠ ΠΡΟΣΟΧΗ

Διαβάζετε όλες τις προειδοποιήσεις ασφαλείας και όλες τις οδηγίες.

Η μη τήρηση των προειδοποιήσεων και οδηγιών μπορεί να προκαλέσει ηλεκτροπληξία, πυρκαγιά και/ή σοβαρό τραυματισμό.

Φυλάξτε όλες τις προειδοποιήσεις και τις οδηγίες για μελλοντική αναφορά.

Ο όρος "ηλεκτρικό εργαλείο" στις προειδοποιήσεις αναφέρεται στο ηλεκτρικό εργαλείο (με καλώδιο) που λειτουργεί στους αγωγούς ή στο ηλεκτρικό εργαλείο που λειτουργεί στη μπαταρία (χωρίς καλώδιο).

1) Ασφάλεια χώρου εργασίας

a) Διατηρείτε το χώρο εργασίας καθαρό και καλά φωτισμένο.

Σε ακατάστατες ή σκοτεινές περιοχές μπορεί να προκληθούν ατυχήματα.

b) Μην χρησιμοποιείτε τα ηλεκτρικά εργαλεία σε περιβάλλον, στο οποίο μπορεί να προκληθεί έκρηξη, όπως παρουσία εύφλεκτων υγρών, αερίων ή σκόνης.

Τα ηλεκτρικά εργαλεία δημιουργούν σπινθήρες, οι οποίοι μπορεί να αναφλέξουν τη σκόνη ή τον καπνό.

c) Κρατήστε τα παιδιά και τους παρευρισκόμενους μακριά όταν χρησιμοποιείτε ένα ηλεκτρικό εργαλείο.

Αν αποσπαστεί η προσοχή σας, υπάρχει κίνδυνος να χάσετε τον έλεγχο.

2) Ηλ άλεια

a) Τα φισ των ηλεκτρικών εργαλείων πρέπει να είναι κατάλληλα για τις πρίζες.

Μην τροποποιήσετε ποτέ το φισ με οποιονδήποτε τρόπο.

Μη χρησιμοποιείτε φισ προσαρμογής με γεωμενά ηλεκτρικά εργαλεία.

Τα μη τροποποιημένα φισ και οι κατάλληλες πρίζες μειώνουν τον κίνδυνο ηλεκτροπληξίας.

b) Αποφύγετε τη σωματική επαφή με γειωμένους επιφανείες όπως σωλήνες, θερμάστρες, μαγειρικές συσκευές και ψυγεία.

Υπάρχει αυξημένος κίνδυνος ηλεκτροπληξίας όταν το σώμα σας είναι γειωμένο.

c) Μην εκθέτετε τα ηλεκτρικά εργαλεία στη βροχή ή σε συνθήκες υγρασίας.

Το νερό που εισέρχεται σε ένα ηλεκτρικό εργαλείο αυξάνει τον κίνδυνο ηλεκτροπληξίας.

d) Μην ασκείτε δύναμη στο καλώδιο. Μη χρησιμοποιείτε ποτέ το καλώδιο για να μεταφέρετε, να τραβήξετε ή να βγάλετε από την πρίζα το ηλεκτρικό εργαλείο.

Κρατήστε το καλώδιο μακριά από θερμότητα, λάδι, κοφτερές γωνίες και κινούμενα μέρη.

Τα κατεστραμμένα ή μπερδεμένα καλώδια αυξάνουν τον κίνδυνο ηλεκτροπληξίας.

e) Όταν χρησιμοποιείτε το εργαλείο σε εξωτερικό χώρο, χρησιμοποιήστε καλώδιο προέκτασης που προορίζεται για χρήση σε εξωτερικό χώρο.

Η χρήση ενός καλωδίου κατάλληλου για εξωτερικό χώρο μειώνει τον κίνδυνο ηλεκτροπληξίας.

f) Αν είναι αναπόφευκτη η λειτουργία ενός ηλεκτρικού εργαλείου σε χώρο με υγρασία, χρησιμοποιείτε διάταξη προστασίας ρεύματος διαρροής (RCD).

Η χρήση της RCD μειώνει τον κίνδυνο ηλεκτροπληξίας.

3) Προσωπική ασφάλεια

a) Να είστε σε ετοιμότητα, να βλέπετε αυτό που κάνετε και να χρησιμοποιείτε την κοινή λογική όταν χρησιμοποιείτε ένα ηλεκτρικό εργαλείο.

Μη χρησιμοποιείτε ηλεκτρικά εργαλεία όταν είστε κουρασμένοι ή υπό την επήρεια ναρκωτικών ουσιών, οινοπνεύματος ή φαρμάκων.

Μια στιγμή απροσεξίας κατά τη χρήση ενός ηλεκτρικού εργαλείου μπορεί να προκαλέσει σοβαρό προσωπικό τραυματισμό.

b) Χρησιμοποιείτε προσωπικό προστατευτικό εξοπλισμό. Φοράτε πάντα προστασία για τα μάτια.

Ο προστατευτικός εξοπλισμός, όπως μάσκα για τη σκόνη, αντιολισθητικά παπούτσια, σκληρό καπέλο ή προστασία για τα αυτιά, που χρησιμοποιείται για ανάλογες συνθήκες μπορεί να μειώσει τους τραυματισμούς.

c) Προλαμβάνετε τυχόν ακούσια εκκίνηση. Βεβαιωθείτε ότι ο διακόπτης είναι σε θέση απενεργοποίησης πριν συνδέσετε τη συσκευή με πηγή ρεύματος και/ή τη θήκη της μπαταρίας, πριν σηκώσετε ή μεταφέρετε το εργαλείο.

Η μεταφορά ηλεκτρικού εργαλείου με τα δάχτυλά σας στο διακόπτη ή η ηλεκτροδότηση ηλεκτρικού εργαλείου με ενεργοποιημένο το διακόπτη μπορεί να προκαλέσουν ατυχήματα.

d) Να αφαιρείτε τυχόν κλειδιά ρυθμιζόμενου ανοίγματος ή τα απλά κλειδιά πριν θέσετε σε λειτουργία το ηλεκτρικό εργαλείο.

Ένα απλό κλειδί ή ένα κλειδί ρυθμιζόμενου ανοίγματος που είναι προσαρτημένο σε περιστρεφόμενο εξάρτημα του ηλεκτρικού εργαλείου μπορεί να προκαλέσει προσωπικό τραυματισμό.

e) Μην τεντώνεστε. Να διατηρείτε πάντοτε το κατάλληλο πάτημα και την ισορροπία σας.

Με αυτόν τον τρόπο μπορείτε να ελέγχετε καλύτερα το ηλεκτρικό εργαλείο σε μη αναμενόμενες καταστάσεις.

f) Να είστε ντυμένοι κατάλληλα. Μη φοράτε φαρδιά ρούχα ή κοσμήματα. Να κρατάτε τα μαλλιά σας, τα ρούχα σας και τα γάντια σας μακριά από κινούμενα μέρη.

Τα φαρδιά ρούχα, τα κοσμήματα και τα μακριά μαλλιά μπορεί να πιαστούν σε κινούμενα μέρη.

g) Αν παρέχονται εξάρτηματα για τη σύνδεση συσκευιών εξαγωγής και συλλογής σκόνης, να βεβαιώνετε ότι είναι συνδεδεμένα και χρησιμοποιούνται με το σωστό τρόπο.

Η χρήση συλλέκτη σκόνης μειώνει τους κινδύνους που προέρχονται από τη σκόνη.

4) Χρήση και φροντίδα ηλεκτρικών εργαλείων

a) Μην ασκείτε δύναμη στο ηλεκτρικό εργαλείο. Να χρησιμοποιείτε το ηλεκτρικό εργαλείο που είναι κατάλληλο για το είδος της εργασίας που εκτελείτε.

Το κατάλληλο ηλεκτρικό εργαλείο θα εκτελέσει την εργασία καλύτερα και με μεγαλύτερη ασφάλεια με τον τρόπο που σχεδιάστηκε.

- b) Μη χρησιμοποιήσετε το ηλεκτρικό εργαλείο αν ο διακόπτης λειτουργίας δεν ανοίγει και δεν κλείνει.

Ένα ηλεκτρικό εργαλείο που δεν ελέγχεται από το διακόπτη λειτουργίας είναι επικίνδυνο και πρέπει να επισκευαστεί.

- c) Αποσυνδέετε το βύσμα από την πηγή ισχύος και/ή τη θήκη μπαταρίας από το ηλεκτρικό εργαλείο πριν προβείτε σε ρυθμίσεις, αλλαγή εξαρτήματος ή αποθήκευση του ηλεκτρικού εργαλείου.

Αυτά τα προληπτικά μέτρα ασφαλείας μειώνουν τον κίνδυνο να ξεκινήσει το ηλεκτρικό εργαλείο κατά λάθος.

- d) Αποθηκεύετε τα εργαλεία που δεν χρησιμοποιείτε μακριά από παιδιά και μην αφήνετε τα άτομα που δεν είναι εξοικειωμένα με το ηλεκτρικό εργαλείο ή με αυτές τις οδηγίες να χρησιμοποιούν το ηλεκτρικό εργαλείο.

Τα ηλεκτρικά εργαλεία είναι επικίνδυνα στα χέρια μη εκπαιδευμένων ατόμων.

- e) Συντηρείτε τα ηλεκτρικά εργαλεία. Να ελέγχετε την ευθυγράμμιση τους ή το μπλοκάρισμα των κινούμενων μερών, τη θραύση των εξαρτημάτων και οποιαδήποτε άλλη κατάσταση που ενδέχεται να επηρεάσει τη λειτουργία του ηλεκτρικού εργαλείου.

Σε περίπτωση βλάβης, το ηλεκτρικό εργαλείο πρέπει να επισκευαστεί πριν χρησιμοποιηθεί.

Πολλά ατυχήματα προκαλούνται από ηλεκτρικά εργαλεία που δεν έχουν συντηρηθεί σωστά.

- f) Διατηρείτε τα εργαλεία κοπής κοφτερά και καθαρά.

Τα κατάλληλα συντηρημένα εργαλεία κοπής με κοφτερές γωνίες μπλοκάρουν πιο δύσκολα και ελέγχονται πιο εύκολα.

- g) Χρησιμοποιείτε το ηλεκτρικό εργαλείο, τα εξαρτήματα και τα μέρη κ.τ.λ. σύμφωνα με τις παρούσες οδηγίες, λαμβάνοντας υπόψη τις συνθήκες εργασίας και την εργασία που θα εκτελέσετε.

Η χρήση του ηλεκτρικού εργαλείου για εργασίες πέρα από εκείνες για τις οποίες προορίζεται, ενδέχεται να δημιουργήσει κινδύνους.

- 5) Εργαλείο μπαταρίας – χρήση και φροντίδα

- a) Η επαναφόρτιση να πραγματοποιείται μόνο μέσω του φορτιστή που έχει καθοριστεί από τον κατασκευαστή.

Ο φορτιστής που είναι κατάλληλος για ένα τύπο μπαταρίας, ενδέχεται να προκαλέσει κίνδυνο πυρκαγιάς όταν χρησιμοποιείται με άλλου τύπου θήκη μπαταριών.

- b) Χρησιμοποιήστε ηλεκτρικά εργαλεία μόνο με τις ειδικά καθορισμένες θήκες μπαταριών.

Η χρήση οποιοδήποτε άλλου τύπου θήκης μπαταριών ενδέχεται να προκαλέσει τραυματισμό και πυρκαγιά.

- c) Όταν η θήκη μπαταριών είναι εκτός χρήσης, φυλάξτε την μακριά από άλλα μεταλλικά αντικείμενα όπως συνδετήρες, νομίσματα, κλειδιά, καρφιά, βίδες ή άλλα μικρού μεγέθους μεταλλικά αντικείμενα που μπορούν να πραγματοποιήσουν σύνδεση από τον ένα ακροδέκτη στον άλλο.

Αν τοποθετήσετε μαζί τους ακροδέκτες μπαταριών ενδέχεται να προκληθούν εγκαυματα ή πυρκαγιά.

- d) Υπό καταχρηστικές συνθήκες, ενδέχεται να εκτοξευτεί υγρό από την μπαταρία. Αποφύγετε την επαφή.

Σε περίπτωση επαφής με το υγρό από σφάλμα, ξεπλύνετε με νερό. Αν το υγρό έρθει σε επαφή με τα μάτια, ξεπλύνετε με νερό και ζητήστε ιατρική βοήθεια.

Το υγρό που εκτοξεύεται από την μπαταρία μπορεί να προκαλέσει ερεθισμό ή εγκαύματα.

- 6) Σέρβις

- a) Να δίνετε το ηλεκτρικό εργαλείο για σέρβις σε κατάλληλα εκπαιδευμένα άτομα και να χρησιμοποιείτε μόνο γνήσια ανταλλακτικά.

Με αυτόν τον τρόπο είστε σίγουροι για την ασφάλεια του ηλεκτρικού εργαλείου.

ΠΡΟΦΥΛΑΞΗ

Μακριά από τα παιδιά και τους αναπήρους.

Όταν δεν χρησιμοποιούνται, τα εργαλεία πρέπει να φυλάσσονται μακριά από τα παιδιά και τους αναπήρους.

ΠΡΟΦΥΛΑΞΕΙΣ ΓΙΑ ΤΟ ΣΚΟΥΠΑΚΙ ΜΠΑΤΑΡΙΑΣ

1. Θα πρέπει να εμποδίζετε την εισχώρηση των παρακάτω στοιχείων στη συσκευή:
Κίνδυνος πυρκαγιάς ή τραυματισμού.

○ Τα αφρίζοντα υγρά όπως λάδι, ζεστό νερό, χημικά ή απορρυπαντικά.

○ Σπινθήρες που προκαλούνται από την τριβή ή την κοπή μετάλλων.

○ Αντικείμενα με υψηλή θερμοκρασία, όπως αναμμένα τσιγάρα.

○ Ευφλέκτα υλικά (βενζίνη, διαλυτικό μπογιάς, πετρέλαιο, κηροζίνη, μπογιά, κ.λπ.), εκρηκτικές ύλες (νιτρογλυκερίνη, κ.λπ.), καύσιμα στοιχεία (αλουμίνιο, ψευδάργυρος, μαγνήσιο, τιτάνιο, ερυθρός φώσφορος, κίτρινος φώσφορος, κυπαρίνη, κ.λπ.)

○ Μυτερά αντικείμενα, όπως καρφιά και ευράφια.

○ Υλικά στερέωσης, όπως τιμμεντόσκη και τιμμεντόκολλα, και αγώγια σωματίδια, όπως σκόνη μετάλλων και σκόνη ανθρώρα.

2. Μην χρησιμοποιείτε τη συσκευή με την αναρρόφηση ή τον σωλήνα εξαγωγής απογαφμένο. Η θερμοκρασία του μοτέρ μπορεί να αυξηθεί υπερβολικά, προκαλώντας προβλήματα, όπως παραμόρφωση μερών ή φθορά του μοτέρ.

3. Μη λειτουργείτε τη συσκευή όταν το άνοιγμα της αναρρόφησης είναι μπλοκαρισμένη.

○ Ο κινητήρας μπορεί να υπερθερμανθεί, να προκληθεί παραμόρφωση στοιχείων ή δυσλειτουργία του κινητήρα.

4. Σε περίπτωση πτώσης της συσκευής, ελέγξτε για ύπαρξη ρωγμών ή παραμορφώσεων στο σώμα της συσκευής. Το σπάσιμο, οι ρωγμές ή η παραμόρφωση μπορούν να προκαλέσουν τραυματισμούς.

5. Όταν η συσκευή δεν λειτουργεί κανονικά ή ακούγονται ασυνήθιστοι ήχοι, κλείστε αμέσως το διακόπτη και απευθυνθείτε σε κάποιο εξουσιοδοτημένο κέντρο επιδιορθώσεων. Εάν συνεχίζετε να χρησιμοποιείτε τη συσκευή ως έχει, υπάρχει η πιθανότητα τραυματισμού.

6. Ποτέ μην πλύνετε το σκουπάκι με νερό και αποφύγετε να το χρησιμοποιείτε σε μπάνια.

Μπορεί να προκαλέσει ηλεκτροπληξία.

7. Μην αποσυναρμολογείτε ή τροποποιείτε το σκουπάκι.
Μπορεί να προκαλέσει ηλεκτροπληξία ή πυρκαγιά.
Ζητήστε από τον αντιπρόσωπό σας ή το Εξουσιοδοτημένο Κέντρο Επισκευής της Hitachi να επιθεωρήσει ή να επισκευάσει το σκουπάκι.

8. Ακατάλληλος χειρισμός της μπαταρίας μπορεί να προκαλέσει θερμότητα, πυρκαγιά ή έκρηξη. Βεβαιωθείτε ότι ακολουθείτε τα παρακάτω προληπτικά μέτρα.
 - Μην χρησιμοποιείτε μπαταρία άλλη από την καθορισμένη.
 - Μην βραχυκυκλώνετε τους ακροδέκτες της μπαταρίας με ένα μεταλλικό αντικείμενο.
 - Μην τοποθετείτε τη μπαταρία σε μία σακούλα ή κάποιο κουτί το περιέχει μεταλλικά αντικείμενα όπως καρφιά.
 - Μην πετάτε τη μπαταρία στη φωτιά.
 - Διατηρείτε τη μπαταρία μακριά από τη βροχή και το νερό.
 - Ποτέ μην αποσυναρμολογείτε ή τροποποιείτε τη μπαταρία και μην την τρυπάτε με καρφιά.
 - Μην φορτίζετε τη μπαταρία σε θερμοκρασίες πέρα από το εύρος 0 – 40°C.
 - Φορτίστε τη μπαταρία σε έναν καλά αεριζόμενο χώρο.
 - Κατά τη φόρτιση της μπαταρίας, μην καλύπτετε το σκουπάκι ή τον φορτιστή με πανί.
 - Όταν δεν χρησιμοποιείται ο φορτιστής, αποσυνδέστε τον από την υποδοχή και το βύσμα από το σκουπάκι.
 - Μην χρησιμοποιείτε τη μπαταρία εάν ο χρόνος λειτουργίας της έχει μειωθεί σημαντικά.
9. Χρησιμοποιείτε μόνον τον καθορισμένο φορτιστή.
 - Η χρήση ενός ακατάλληλου φορτιστή μπορεί να προκαλέσει διαρροή, θερμότητα ή έκρηξη της μπαταρίας.
 - Μην χρησιμοποιείτε ποτέ τον φορτιστή για λόγους πέρα από την φόρτιση μπαταρίας.
10. Βεβαιωθείτε ότι χρησιμοποιείτε τον φορτιστή στην καθορισμένη τάση παροχής.
 - Η χρήση του φορτιστή σε ακατάλληλες τάσεις μπορεί να προκαλέσει πυρκαγιά ή ηλεκτροπληξία.
 - Μην χρησιμοποιείτε τον φορτιστή με πηγή συνεχούς ρεύματος ή μη γεννήτρια μηχανής.
11. Μην συνδέετε/αποσυνδέετε τον φορτιστή με βρεγμένα χέρια.
 - Μπορεί να προκαλέσει ηλεκτροπληξία.
12. Λάβετε υπόψη τον περιβάλλοντα χώρο εργασίας.
 - Μην χρησιμοποιείτε το σκουπάκι, τον φορτιστή ή τη μπαταρία στη βροχή και σε μέρη με υγρασία.
 - Διατηρείτε τον χώρο εργασίας καλά φωτισμένο.
 - Αποφύγετε να χρησιμοποιείτε το σκουπάκι ή να φορτίζετε τη μπαταρία σε μέρη όπου υπάρχει εύφλεκτο υγρό ή αέριο.
13. Χρησιμοποιείτε τα καθορισμένα εξαρτήματα και προσαρτήματα.
 - Χρησιμοποιείτε τα εξαρτήματα και τα αξεσουάρ που ορίζονται σε αυτό το εγχειρίδιο ή στον κατάλογο μας.
14. Για να αποτραπεί ο κίνδυνος πυρκαγιάς, βεβαιωθείτε ότι ακολουθείτε τα παρακάτω προληπτικά μέτρα.
 - Μην φορτίζετε τη μπαταρία επάνω χάρτινα προϊόντα όπως χαρτόκουτο, υφασμάτινα προϊόντα όπως μαξιλάρια ή ψάθινα στρώματα. Αν το παραβλέψετε αυτό, μπορεί να προκληθεί πυρκαγιά.
 - Μην φορτίζετε τη μπαταρία σε σκονισμένους χώρους. Μπορεί να προκαλέσει πυρκαγιά.
15. Διατηρείτε το βύσμα του φορτιστή μακριά από μεταλλικά αντικείμενα και νερό.
16. Όταν δεν χρησιμοποιείται, φυλάσσετε το σκουπάκι σωστά.
 - Μην αποθηκεύετε αυτό το σκουπάκι μπαταρίας σε κάποιον χώρο όπου η θερμοκρασία μπορεί να αυξηθεί στους 50°C ή παραπάνω (σε μεταλλικό κουτί, σε αυτοκίνητο, κ.λπ.).
17. Συντηρείτε προσεκτικά το σκουπάκι μπαταρίας.
 - Η αντικατάσταση εξαρτημάτων πρέπει να πραγματοποιηθεί σύμφωνα με τις οδηγίες χειρισμού.
 - Ελέγχετε το καλώδιο του φορτιστή τακτικά για φθορά. Εάν εντοπίσετε κάποια ζημία επάνω του, συμβουλευτείτε τον αντιπρόσωπό σας ή το Εξουσιοδοτημένο Κέντρο Επισκευής της Hitachi για επισκευή.
 - Όταν χρησιμοποιείτε ένα καλώδιο επέκτασης για τον φορτιστή, να το ελέγχετε τακτικά και να το αντικαθιστάτε με ένα καινούριο εάν έχει υποστεί ζημία.
 - Διατηρείτε τη λαβή στο σκουπάκι στεγνή και καθαρή. Μην αφήνετε το λάδι ή το γράσο να παραμείνει επάνω σε αυτό.
18. Έλεγχος για ρωγμή στα μέρη.
 - Μην χρησιμοποιείτε τον φορτιστή, εάν το βύσμα τροφοδοσίας έχει βγει ή εάν το καλώδιο έχει υποστεί ζημία. Επίσης, δεν θα πρέπει να χρησιμοποιείται ο φορτιστής που έχει υποστεί ζημία επειδή έπεσε ή για κάποιον άλλο λόγο.
 - Επιδιορθώστε ή αντικαταστήστε ένα κατεστραμμένο βύσμα σύμφωνα με τις οδηγίες χειρισμού. Όταν δεν δίδονται οδηγίες στο εγχειρίδιο για το πρόβλημά σας, συμβουλευτείτε τον αντιπρόσωπό σας ή το Εξουσιοδοτημένο Κέντρο Επισκευής της Hitachi για επισκευή
 - Μην χρησιμοποιείτε το σκουπάκι εάν ο διακόπτης δεν το θέτει εντός και εκτός λειτουργίας.
19. Ζητήστε από το εξουσιοδοτημένο κέντρο επισκευής να επισκευάσει το σκουπάκι μπαταρίας.
 - Άλλα άτομα εκτός από το εξουσιοδοτημένο άτομο επισκευής δεν πρέπει να αποσυναρμολογεί, να επισκευάζει ή να τροποποιεί το σκουπάκι, τον φορτιστή και τη μπαταρία.
 - Εάν νοιώθετε ότι σκουπάκι θερμανθεί ή ότι κάτι δεν πάει καλά με το σκουπάκι, ζητήστε να επιθεωρήσουν και να επιδιορθώσουν το σκουπάκι.
 - Αυτό το προϊόν συμμορφώνεται προς το ισχύον πρότυπο ασφαλείας. Ποτέ μην τροποποιείτε το προϊόν.
 - Ζητήστε από τον αντιπρόσωπό σας ή το Εξουσιοδοτημένο Κέντρο Επισκευής της Hitachi να επισκευάσει το ασύρματο σκουπάκι σας. Εάν επιδιορθώσετε μόνοι σας το σκουπάκι, ενδέχεται να προκληθούν ατυχήματα ή τραυματισμός.
20. Μην αφήνετε το σκουπάκι ενεργοποιημένο.

ΤΕΧΝΙΚΑ ΧΑΡΑΚΤΗΡΙΣΤΙΚΑ

1. Σκουπακι μπαταρίας

Μοντέλο	R7D
Ενσωματωμένη μπαταρία	Ni-MH
Ισχύ μπαταρίας	7,2 V DC
Κινητήρας	Κινητήρας συνεχούς ρεύματος
Χρόνος συνεχούς λειτουργίας*	2 (ΥΨΗΛΟ) : Περίπου 10 λεπτά 1 (ΧΑΜΗΛΟ) : Περίπου 20 λεπτά
Ισχύς αναρόφησης	2 (ΥΨΗΛΟ) : 18 W 1 (ΧΑΜΗΛΟ) : 5 W
Όγκος συλλογής σκόνης	500 ml
Διαστάσεις	443 mm (Μ) × 113 mm (Π) × 133 mm (Υ) (Συνδεδεμένο ακροφύσιο δαπέδου: 975 mm (Μ))
Βάρος	1,1 kg (Βασική μονάδα)
Αριθμός φορτίσεων της μπαταρίας*	Περίπου 500 φορές.

* Ο παραπάνω χρόνος συνεχούς λειτουργίας δίδεται ως αναφορά. Αυτό διαφέρει ανάλογα με την κατάσταση της μπαταρίας.

* Ο αριθμός φορτίσεων της μπαταρίας και ο χρόνος επαναφόρτισης εξαρτώνται από τις συνθήκες χρήσης.

2. Φορτιστής

Μοντέλο	CPS012A120100V
Τροφοδοσία	50/60 Hz, 100 V – 240 V
Τάση εξόδου	12 V DC
Ρεύμα εξόδου	1 A DC
Χρόνος επαναφόρτισης	Περίπου 3 ώρες (στους 20°C)
Βάρος	95 g

ΚΑΝΟΝΙΚΑ ΕΞΑΡΤΗΜΑΤΑ

- Φορτιστής.....1
- Αγωγός επέκτασης1
- Σακούλα σκόνης1
- Στόπερ σκόνης.....1
- Ακροφύσιο δαπέδου.....1
- Δακτυλιοειδής ακροφύσιο1

ΕΦΑΡΜΟΓΕΣ

- Καθαρισμός της σκόνης του σπιτιού
- Καθαρισμός μέσα σε ένα αυτοκίνητο
- Τακτοποίηση εργαταξιών
- Καθαρισμός μέσα σε ένα κτήριο και ξενοδοχείο

ΦΟΡΤΙΣΗ

Φορτίστε τη μπαταρία ως εξής πριν χρησιμοποιήσετε το σκουπάκι.

Απαιτείται φόρτιση, όταν η μπαταρία είναι καινούργια, δεν έχει χρησιμοποιηθεί για μεγάλο χρονικό διάστημα ή η υπολειπόμενη μπαταρία εξαντλείται.

ΠΡΟΣΟΧΗ

- Γυρίστε το διακόπτη στο "0" (ΑΠΕΝΕΡΓΟΠΟΙΗΜΕΝΟ) πριν φορτίσετε τη μπαταρία.
Αν το παραβλέψετε, μπορεί να προκληθεί βλάβη στο σκουπάκι.
- Θα πρέπει να πραγματοποιηθούν τα παρακάτω βήματα 1 και 2 πριν συνδέσετε τον φορτιστή σε μία υποδοχή.

1. Έλεγχος τροφοδοσίας.

Ο φορτιστής για το σκουπάκι μπαταρίας έχει σχεδιαστεί για ρεύμα AC 100 – 240V. Μην τον χρησιμοποιείτε με πηγή συνεχούς ρεύματος ή μη γεννήτρια μηχανής.

2. Έλεγχος υποδοχής.

Μην συνδέετε τον φορτιστή σε μία υποδοχή, εάν το βύσμα τροφοδοσίας δεν είναι σωστά ασφαλισμένο σε μία υποδοχή ή εάν έχει βγει από μία υποδοχή. Είναι επικίνδυνη η χρήση του φορτιστή ενώ είναι συνδεδεμένος σε μία τέτοια υποδοχή.

3. Συνδέστε τον φορτιστή στο σκουπάκι.

Συνδέστε το βύσμα του φορτιστή στην πρίζα στο σκουπάκι. (Εικ. 1)

4. Συνδέστε το βύσμα τροφοδοσίας του φορτιστή στην υποδοχή.

Η λυχνία φόρτισης αναβοσβήνει (φωτίζεται για 1 δευτ και σβήνει για 2 δευτ) και κατόπιν φωτίζεται για να υποδείξει ότι έχει ξεκινήσει η φόρτιση.

5. Τερματισμός φόρτισης.

- Όταν ολοκληρωθεί η φόρτιση, η λυχνία φόρτισης σβήνει για να το υποδείξει.
- Αποσυνδέστε το βύσμα τροφοδοσίας του φορτιστή από μία υποδοχή και το βύσμα από σκουπάκι.

Χρόνος επαναφόρτισης: Περίπου 3 ώρες

ΣΗΜΕΙΩΣΗ:

Ο χρόνος επαναφόρτισης μπορεί να είναι μεγαλύτερος ανάλογα με τη θερμοκρασία περιβάλλοντος ή την κατάσταση της μπαταρίας.

ΣΗΜΕΙΩΣΗ:

- Μην χρησιμοποιείτε το σκουπάκι κατά τη φόρτιση της μπαταρίας. Μπορεί να βλάψει το σκουπάκι.
- Εάν η μπαταρία είναι καινούρια ή δεν έχει χρησιμοποιηθεί για μεγάλο χρονικό διάστημα, μπορεί να προσφέρει μικρότερο χρόνο λειτουργίας. Σε αυτή την περίπτωση, επαναλάβετε τη φόρτιση και την αποφόρτιση 2 ή 3 φορές για να επαναφέρετε τον κανονικό χρόνο λειτουργίας.
- Ο χρόνος επαναφόρτισης μπορεί να είναι μεγαλύτερος αμέσως μετά τη χρήση ή όταν το σκουπάκι εκτεθεί σε άμεσο ηλιακό φως για μεγάλο χρονικό διάστημα.

- Ο αριθμός των φορτίσεων της μπαταρίας είναι περίπου 500 φορές. Αυτό διαφέρει ανάλογα με τις συνθήκες χρήσης.

Πως να κάνετε τη μπαταρία να λειτουργεί για περισσότερο χρόνο

- Όταν νιώθετε ότι η ισχύς αναρρόφησης της σκούπας γίνει πιο αδύναμη, σταματήστε να χρησιμοποιείτε το σκουπάκι και επαναφορτίστε τη μπαταρία.
- Μην επαναφορτίζετε τη μπαταρία η οποία έχει φορτιστεί ήδη πλήρως.
- Μην φορτίζετε τη μπαταρία σε θερμοκρασίες πέρα από το εύρος 0 – 40°C.

Ζωή μπαταρίας

- Η ζωή της μπαταρίας διαφέρει σημαντικά σύμφωνα με τις συνθήκες και τη συχνότητα χρήσης. Εάν ο χρόνος λειτουργίας γίνει σημαντικά μικρός, μπορεί να υποδειξει ότι η μπαταρία έχει φτάσει στο τέλος της ζωής λειτουργίας της. Αντικαταστήστε τη μπαταρία με καινούργια (βλ. "Αντικατάσταση μπαταρίας" στη σελίδα 30).
- Μην απορρίπτετε τις κενές μπαταρίες όπως μπορούν να ανακυκλωθούν. Απευθυνθείτε στον αντιπρόσωπο ή το Εξουσιοδοτημένο Κέντρο Επισκευής της Hitachi.

ΣΑΚΟΥΛΑ ΣΚΟΝΗΣ

- Η σακούλα σκόνης έχει συνδεθεί στο σκουπάκι πριν από την αποστολή από το εργοστάσιο.
- Το στόπερ σκόνης είναι απαραίτητο όταν συνδέετε τη σακούλα σκόνης.
- Η σακούλα σκόνης μπορεί να πλυθεί και να χρησιμοποιηθεί ξανά.

ΠΩΣ ΝΑ ΣΥΝΔΕΣΕΤΕ ΤΗ ΣΑΚΟΥΛΑ ΣΚΟΝΗΣ

Για να αφαιρέσετε τη σακούλα σκόνης, βλ. "Αφαίρεση συλλεχθείσας σκόνης" στη σελίδα 29. Το στόπερ σκόνης χρησιμοποιείται για τη σύνδεση της σακούλας σκόνης. Συνδέστε το στόπερ σκόνης με τη σωστή κατεύθυνση.

- 1. Σύνδεση του στόπερ σκόνης σε σακούλα σκόνης.**
Ολισθήστε το προεξέχον τμήμα της σακούλας σκόνης στην αulάκωση στο κάτω μέρος του στόπερ σκόνης. (Εικ. 2) (Το στόπερ σκόνης μπορεί να συνδεθεί και στις δύο πλευρές της σακούλας σκόνης.)
- 2. Τοποθετήστε το στόπερ σκόνης πάνω από τη σακούλα σκόνης.**
Τοποθετήστε το στόπερ σκόνης επάνω από τη σακούλα σκόνης ούτως ώστε τα πλαίσιά τους να έρθουν σε επαφή το ένα με το άλλο. (Εικ. 3)
- 3. Συνδέστε τη σακούλα σκόνης στο σκουπάκι.**
Εισάγετε και το στόπερ σκόνης και τη σακούλα σκόνης στην αulάκωση στο σκουπάκι μέχρι να κάσει σταθερά και τοποθετήστε τη σακούλα στο σκουπάκι. (Εικ. 4, 5)

ΣΗΜΕΙΩΣΗ:

Βεβαιωθείτε ότι έχετε τοποθετήσει τη σακούλα σκόνης στο σκουπάκι και εισάγετε το πλαίσιο της στην αulάκωση σωστά. Μην χρησιμοποιείτε σπασμένη σακούλα σκόνης. (Εικ. 6, 7)
Αν τα παραβλέψετε, μπορεί να προκληθεί βλάβη στον κινητήρα.

4. Συνδέστε το μπροστινό κάλυμμα.

Εισάγετε την καρτέλα του μπροστινού καλύμματος στην αulάκωση στο σκουπάκι και κατόπιν κλείστε το κάλυμμα μέχρι να κάνει κλικ. (Εικ. 8)

ΚΑΘΑΡΙΣΜΟΣ

ΠΡΟΣΟΧΗ

Για να μην βγει το ακροφύσιο δαπέδου ή ο σωλήνας επέκτασης κατά την εργασία, εισάγετέ το σταθερά στην κεντρική μονάδα ενώ το περιστρέφετε. (Εικ. 9)

ΣΗΜΕΙΩΣΗ:

Βεβαιωθείτε ότι η σακούλα σκόνης έχει συνδεθεί σωστά πριν τη χρήση.

Εάν όχι, μπορεί να εισέλθει σκόνη στον κινητήρα και να προκαλέσει βλάβη στο σκουπάκι. (Βλ. "Σακούλα σκόνης" και "Πώς να συνδέσετε τη σακούλα σκόνης" στη σελίδα 29.)

1. Συνδέστε το ακροφύσιο.

Προσαρτήστε το ακροφύσιο και τον σωλήνα επέκτασης, όταν χρειαστεί.

Ακροφύσιο δαπέδου

Εισάγετε το ακροφύσιο δαπέδου απευθείας στην κεντρική μονάδα, όταν καθαρίζετε την επιφάνεια τραπεζιών, έπιπλα ή ράφια. (Εικ. 10)

2. Ενεργοποιήστε τον διακόπτη. (Εικ. 11)

- Η ισχύς αναρρόφησης μπορεί να επιλεγεί από "1" (ΧΑΜΗΛΟ) και "2" (ΥΨΗΛΟ).
- Το σκουπάκι απενεργοποιείται σύροντας το διακόπτη στο πλησιέστερο σημείο "0" (ΑΠΕΝΕΡΓΟΠΟΙΗΜΕΝΟ). Το επόμενο σημείο είναι για το "1" (ΧΑΜΗΛΟ) και το πιο μακρινό σημείο είναι για το "2" (ΥΨΗΛΟ).

Ακροφύσιο δαπέδου + εύκαμπτος σωλήνας επέκτασης

Συνδέστε τον σωλήνα επέκτασης ανάμεσα στο ακροφύσιο δαπέδου και την κεντρική μονάδα όταν καθαρίζετε χαμηλά μέρη όπως ψάθες, μοκέτες και πατώματα. Μπορείτε να καθαρίσετε εύκολα αυτά τα μέρη χωρίς να σκύψετε. (Εικ. 12)

Ακροφύσιο ρωγμής

Εισάγετε το ακροφύσιο ρωγμής απευθείας στην κεντρική μονάδα για να καθαρίσετε στενούς χώρους σε αυτοκίνητο, έπιπλα και κάσες παραθύρων. (Εικ. 13)

ΣΗΜΕΙΩΣΗ:

Το σκουπάκι μπορεί να μην είναι σε θέση να σκουπίσει πολύ μικρά πετραδάκια.

Ακροφύσιο ρωγμής + εύκαμπτος σωλήνας επέκτασης

Συνδέστε τον σωλήνα επέκτασης ανάμεσα στο ακροφύσιο ρωγμής και την κεντρική μονάδα όταν καθαρίζετε πίσω από έπιπλα στα οποία η κεντρική μονάδα δεν μπορεί να εισέλθει ή σε στενούς χώρους ψηλά. (Εικ. 14)

ΑΦΑΙΡΕΣΗ ΣΥΛΛΕΧΘΕΙΣΑΣ ΣΚΟΝΗΣ

ΠΡΟΣΟΧΗ

Βεβαιωθείτε ότι έχετε απενεργοποιήσει τον διακόπτη για να αποφύγετε κάποιο ατύχημα.

1. Ανοίξτε το μπροστινό κάλυμμα.

Σπρώξτε τον μοχλό ώσης Α στο μπροστινό κάλυμμα και κατόπιν κρατήστε τον μοχλό ώσης για να ανοίξετε το κάλυμμα με την κατεύθυνση Β. (Εικ. 15, 16)

ΣΗΜΕΙΩΣΗ:

Μην τραβάτε πολύ δυνατά τον μοχλό ώσης προς την κατεύθυνση Γ. (Εικ. 17)

Ο μοχλός ώσης μπορεί να βγει.

2. Αφαιρέστε τη σακούλα σκόνης.

Τραβήξτε το κίτρινο στόπερ σκόνης και τη σακούλα σκόνης μαζί. (Εικ. 18)

3. Αφαιρέστε τη συγκεντρωμένη σκόνη.

Βγάλτε το στόπερ σκόνης πριν αφαιρέσετε τη σκόνη από τη σακούλα σκόνης. (Εικ. 19, 20)

- Η σακούλα σκόνης μπορεί να πλυθεί και να χρησιμοποιηθεί ξανά. Απορρίψτε μόνο τη συλλεχθείσα σκόνη.

ΣΗΜΕΙΩΣΗ:

- Προσέχετε να μην απορρίψετε το στόπερ σκόνης.

- Η συλλεχθείσα σκόνη θα πρέπει να απορρίπτεται συχνά.

Η ισχύς αναρρόφησης γίνεται αδύναμη εάν το σκουπάκι περιέχει πάρα πολύ σκόνη.

- Βεβαιωθείτε ότι έχετε αφαιρέσει τη σκόνη από το εσωτερικό της κεντρικής μονάδας. Εάν το παραβλέψετε, μπορεί να φραχθεί το φίλτρο ή να προκύψει αστοχία του κινητήρα.
- Το στόπερ σκόνης είναι απαραίτητο όταν συνδέετε τη σακούλα σκόνης. Προσέχετε να μην απορρίψετε το στόπερ σκόνης.

ΑΝΤΙΚΑΤΑΣΤΑΣΗ ΜΠΑΤΑΡΙΑΣ

ΠΡΟΣΟΧΗ

- Βεβαιωθείτε ότι έχετε απενεργοποιήσει τον διακόπτη για να αποφύγετε κάποιο ατύχημα.
- Ακατάλληλος χειρισμός της μπαταρίας μπορεί να προκαλέσει θερμότητα, πυρκαγιά ή έκρηξη. Βεβαιωθείτε ότι ακολουθείτε τα παρακάτω προληπτικά μέτρα.
 - Μην βραχυκυκλώνετε τους ακροδέκτες της μπαταρίας με ένα μεταλλικό αντικείμενο.
 - Μην τοποθετείτε τη μπαταρία σε μία σακούλα ή κάποιο κουτί το περιέχει μεταλλικά αντικείμενα όπως καρφιά.
 - Μην πετάτε τη μπαταρία στη φωτιά.
 - Διατηρείτε τη μπαταρία μακριά από τη βροχή και το νερό.
 - Ποτέ μην αποσυναρμολογείτε ή τροποποιείτε τη μπαταρία και μην την τρυπάτε με καρφιά.
- Μην αντικαθιστάτε τη μπαταρία με υγρά χέρια. Μπορεί να προκαλέσει ηλεκτροπληξία ή τραυματισμό.
- Περαιτέρω μία μονωτική ταινία γύρω από τους ακροδέκτες της μπαταρίας που αφαιρέθηκε και τοποθετήστε τη μπαταρία σε μία πλαστική σακούλα για να την χωρίσετε από το σίδερο και να αποφύγετε να βραχυκυκλωθεί. (Εικ. 21)
Εάν επέλθει κάποιο βραχυκύκλωμα, η μπαταρία μπορεί να παράγει θερμότητα, καπνό ή πυρκαγιά.

1. Αφαίρεση της μπαταρίας

- ① Γυρίστε το διακόπτη στο "0" (ΑΠΕΝΕΡΓΟΠΟΙΗΜΕΝΟ).

Γυρίστε το διακόπτη στο "0" (ΑΠΕΝΕΡΓΟΠΟΙΗΜΕΝΟ) πριν αντικαταστήσετε τη μπαταρία. (Εικ. 22)

- ② Αφαιρέστε το καπάκι της μπαταρίας.

Ξεβιδώστε τη βίδα στο πίσω μέρος της κεντρικής μονάδας χρησιμοποιώντας ένα κατσαβίδι Phillips. Σύρετε το καπάκι της μπαταρίας προς τα κάτω για να το βγάλετε. (Εικ. 23)

- ③ Αφαιρέστε τη μπαταρία από τη βασική μονάδα. (Εικ. 24)

- Τραβήξτε τη μπαταρία και το συνδετήρα από τη βασική μονάδα.

- Σπρώξτε την γλωττίδα Α στον συνδετήρα και τραβήξτε τη μπαταρία για να την αφαιρέσετε από τον συνδετήρα.

2. Σύνδεση της μπαταρίας

- ① Εισάγετε τη μπαταρία στη βασική μονάδα. Επιβεβαιώστε ότι ο διακόπτης έχει γυρίσει στο "0" (ΑΠΕΝΕΡΓΟΠΟΙΗΜΕΝΟ) και κατόπιν εισάγετε τη μπαταρία στην κεντρική μονάδα με την κατεύθυνση που φαίνεται στην εικόνα. (Εικ. 25)

- ② Συνδέστε τη μπαταρία στον συνδετήρα. Εισάγετε τον ακροδέκτη στον συνδετήρα μέχρι να τοποθετηθεί σταθερά. (Εικ. 26)

- ③ Ασφαλίστε τη μπαταρία στη βασική μονάδα. Τοποθετήστε τον συνδετήρα στον χώρο πάνω από τη μπαταρία. Κατόπιν προσαρτήστε το πάμα της μπαταρίας σύροντάς το από κάτω και στερεώστε το με βίδα. (Εικ. 27, 28)

ΣΗΜΕΙΩΣΗ:

Μην απορρίπτετε τις κενές μπαταρίες όπως μπορούν να ανακυκλωθούν.

Απευθυνθείτε στον αντιπρόσωπό ή το Εξουσιοδοτημένο Κέντρο Επισκευής της Hitachi.

ΣΥΝΤΗΡΗΣΗ ΚΑΙ ΕΛΕΓΧΟΣ

ΠΡΟΣΟΧΗ

- Βεβαιωθείτε ότι έχετε απενεργοποιήσει τον διακόπτη πριν επιθεωρήσετε ή συντηρήσετε το σκουπάκι.

- Μην εκτελείτε επιθεώρηση ή συντήρηση με βρεγμένα χέρια. Μπορεί να προκαλέσει ηλεκτροπληξία ή τραυματισμό.

1. Συντήρηση φίλτρου

- Αφαιρέστε τη σακούλα σκόνης και βγάλτε το φίλτρο που βρίσκεται στο πίσω μέρος του περιβλήματος της σακούλας σκόνης. (Εικ. 29, 30)

- Πατήστε το φίλτρο απαλά για να χαλαρώσει η σκόνη ή πλύνετε τη με νερό.

- Πατήστε τον σκελετό του φίλτρου στον πίσω τοίχο του περιβλήματος της σακούλας σκόνης.

ΣΗΜΕΙΩΣΗ:

Αφού καθαρίσετε το φίλτρο, βεβαιωθείτε ότι το έχετε συνδέσει το σκουπάκι. Όταν πλένετε το φίλτρο με νερό, αφήστε το φίλτρο να στεγνώσει εντελώς πριν το συνδέσετε στο σκουπάκι.

2. Συντήρηση στο σκουπάκι

- Όταν το σκουπάκι λερωθεί, σκουπίστε το χρησιμοποιώντας ένα πανί ελαφρώς νοτισμένο με σαπουνάδα. Μην χρησιμοποιείτε χημικά τα οποία μπορούν να λειώσουν το πλαστικό, όπως βενζίνη, αραιωτικό και κηροζίνη.

- Όταν η ισχύς αναρρόφησης στο σκουπάκι γίνει αδύναμη λόγω της λερωμένης σακούλας σκόνης, πλύνετε τη σακούλα σκόνης με σαπουνάδα με τα χέρια και αφήστε τη να στεγνώσει εντελώς πριν την χρησιμοποιήσετε ξανά.

3. Έλεγχος των βιδών στερέωσης

Τακτικά ελέγξτε όλες τις βίδες στερέωσης και σιγουρευτείτε ότι είναι κατάλληλα σφιγμένες. Σε περίπτωση που κάποιες από τις βίδες χαλαρώσουν, ξανασφίξτε τις αμέσως. Αν δεν το κάνετε αυτό μπορεί να προκληθεί σοβαρός κίνδυνος.

4. Χρήση ενός άγκιστρου

Κρεμάστε το σκουπάκι σε ένα άγκιστρο, όταν κρατάτε το σκουπάκι όρθιο για αποθήκευση. (Εικ. 31)

ΣΗΜΕΙΩΣΗ:

Εάν το σκουπάκι δεν είναι συνδεδεμένο σε ένα άγκιστρο, μπορεί να ανατραπεί και μπορεί να υποστεί ζημία.

5. Αποθήκευση

- Γυρίστε το διακόπτη της βασικής μονάδας στο "0" (ΑΠΕΝΕΡΓΟΠΟΙΗΜΕΝΟ).
- Συνιστούμε να αποφορτίσετε εντελώς τη μπαταρία πριν αποθηκεύσετε το σκουπάκι για να βελτιώσετε τη ζωή της μπαταρίας.

ΣΗΜΕΙΩΣΗ: Χώρος αποθήκευσης

Κατά την αποθήκευση της σκούπας, βεβαιωθείτε ότι ακολουθείτε τα παρακάτω προληπτικά μέτρα.

- Μην αποθηκεύετε το σκουπάκι κοντά σε παιδιά.
- Αποφύγετε ένα μέρος που υπόκειται σε βροχή όπως κοντά σε γείσο ή υγρά μέρη.
- Αποφύγετε μέρη όπου η θερμοκρασία μπορεί να αλλάξει γρήγορα ή σε μέρη που είναι εκτεθειμένα σε άμεσο ηλιακό φως.
- Μην αποθηκεύετε το σκουπάκι σε μέρη όπου υπάρχουν πτητικές ουσίες. Υπάρχει κίνδυνος πυρκαγιάς ή έκρηξης σε έναν τέτοιο χώρο.

6. Λίστα συντήρησης των μερών**ΠΡΟΣΟΧΗ**

Η επισκευή, η τροποποίηση και ο έλεγχος των Ηλεκτρικών Εργαλείων Hitachi πρέπει να γίνεται από ένα Εξουσιοδοτημένο κέντρο σέρβις της Hitachi.

Αυτή η λίστα των Μερών θα είναι χρήσιμη αν παρουσιαστεί μαζί με το εργαλείο στο εξουσιοδοτημένο Κέντρο Σέρβις της Hitachi όταν ζητάτε επισκευή ή κάποια άλλη συντήρηση.

Κατά τον έλεγχο και τη συντήρηση των ηλεκτρικών εργαλείων, οι κανόνες ασφαλείας και οι κανονισμοί που υπάρχουν σε κάθε χώρα πρέπει να ακολουθούνται.

ΤΡΟΠΟΠΟΙΗΣΗ

Τα Ηλεκτρικά Εργαλεία Hitachi βελτιώνονται συνεχώς και τροποποιούνται για να συμπεριλάβουν τις τελευταίες τεχνολογικές προόδους.

Κατά συνέπεια, ορισμένα τμήματα μπορούν να αλλάξουν χωρίς προηγούμενη ειδοποίηση.

Σημαντική ειδοποίηση για τις μπαταρίες στα ηλεκτρικά εργαλεία της Hitachi χωρίς καλώδιο

Να χρησιμοποιείτε πάντα μία από τις καθορισμένες γνήσιες μπαταρίες. Δεν μπορούμε να εγγυηθούμε την ασφάλεια και την απόδοση του ηλεκτρικού μας εργαλείου όταν χρησιμοποιείτε μπαταρίες που είναι διαφορετικές από αυτές που έχουν σχεδιαστεί από εμάς, ή όταν η μπαταρία είναι αποσυναρμολογημένη ή τροποποιημένη (λόγω αποσυναρμολόγησης ή αντικατάστασης στοιχείων ή άλλων εσωτερικών μερών).

ΕΓΓΥΗΣΗ

Εγγυώμαστε τα εργαλεία Hitachi Power Tools σύμφωνα με τη νομοθεσία και τους κανονισμούς ανά χώρα. Η παρούσα εγγύηση δεν καλύπτει ελαττώματα ή ζημιές λόγω κακής χρήσης, κακοποίησης ή φυσιολογικής φθοράς. Σε περίπτωση παραπόνων παρακαλούμε αποστείλετε το Power Tool χωρίς να το αποσυναρμολογήσετε μαζί με το ΠΙΣΤΟΠΟΙΗΤΙΚΟ ΕΓΓΥΗΣΗΣ το οποίο βρίσκεται στο τέλος των οδηγιών αυτών, σε Εξουσιοδοτημένο Κέντρο Επισκευής της Hitachi.

ΣΗΜΕΙΩΣΗ

Εξαιτίας του συνεχιζόμενου προγράμματος έρευνας και ανάπτυξης της HITACHI τα τεχνικά χαρακτηριστικά που εδώ αναφέρονται μπορούν να αλλάξουν χωρίς προηγούμενη ειδοποίηση.

ΑΝΤΙΜΕΤΩΠΙΣΗ ΠΡΟΒΛΗΜΑΤΩΝ

Χρησιμοποιήστε τις επιθεωρήσεις στον παρακάτω πίνακα, εάν το εργαλείο δεν λειτουργεί κανονικά. Εάν αυτό δεν διορθώσει το πρόβλημα, συμβουλευτείτε τον αντιπρόσωπό σας ή το Εξουσιοδοτημένο Κέντρο Επισκευής της Hitachi.

Σύμπτωμα	Πιθανή αιτία	Επισκευή
Η ισχύς αναρρόφησης είναι αδύναμη.	Η σακούλα σκόνης δεν έχει συνδεθεί σωστά.	Συνδέστε σωστά τη σακούλα σκόνης.
	Η σακούλα σκόνης έχει γεμίσει με σκόνη που συγκεντρώθηκε.	Αφαιρέστε τη σκόνη.
	Η σακούλα σκόνης έχει φραχθεί με σκόνη.	Πατήστε τη σακούλα σκόνης για να χαλαρώσει η σκόνη ή πλύνετε τη με νερό.
	Το φίλτρο λερώνεται.	Πατήστε το φίλτρο για να χαλαρώσει η σκόνη ή πλύνετε τη με νερό.
	Το ακροφύσιο έχει φραχθεί με σκόνη.	Αφαιρέστε τη σκόνη.
	Δεν υπάρχει υπολειπόμενη μπαταρία.	Επαναφορτίστε τη μπαταρία.
Δεν λειτουργεί.	Δεν υπάρχει υπολειπόμενη μπαταρία.	Επαναφορτίστε τη μπαταρία.
Η λυχνία φόρτισης δεν φωτίζεται.	Ο φορτιστής δεν έχει συνδεθεί στην υποδοχή.	Συνδέστε τον φορτιστή σε μία υποδοχή.
	Το βύσμα του φορτιστή δεν έχει συνδεθεί σωστά στο σκουπάκι.	Συνδέστε το βύσμα του φορτιστή στο σκουπάκι με ασφάλεια.
	Ο διακόπτης δεν βρίσκεται στη σωστή θέση.	Γυρίστε το διακόπτη στην πλησιέστερη θέση "0" (ΑΠΕΝΕΡΓΟΠΟΙΗΜΕΝΟ).
	Το καλώδιο φορτιστή έχει υποστεί ζημία.	Σταματήστε αμέσως τη χρήση του φορτιστή και συμβουλευτείτε τον αντιπρόσωπό σας ή το Εξουσιοδοτημένο Κέντρο Επισκευής της Hitachi.
	Η μπαταρία θερμαίνεται ακριβώς μετά τη χρήση.	Αφήστε τη μπαταρία να κρυώσει και κατόπιν αρχίστε τη φόρτιση.
Η μπαταρία δεν έχει φορτιστεί πλήρως.	Η μπαταρία θερμαίνεται ακριβώς μετά τη χρήση.	Αφήστε τη μπαταρία να κρυώσει και κατόπιν αρχίστε τη φόρτιση.
	Τα χημικά στο εσωτερικό της μπαταρίας είναι αδρανή γιατί η μπαταρία είναι καινούργια ή δεν έχει χρησιμοποιηθεί για μεγάλο χρονικό διάστημα.	Επαναλάβετε τη φόρτιση και την εκφόρτιση 2 – 3 φορές.
	Η ζωή μπαταρίας τελείωσε.	Αντικαταστήστε τη μπαταρία με καινούργια.

OGÓLNE WSKAZÓWKI BEZPIECZEŃSTWA DOTYCZĄCE URZĄDZEŃ ELEKTRYCZNYCH

⚠ OSTRZEŻENIE

Należy dokładnie zapoznać się ze wszystkimi ostrzeżeniami i wskazówkami bezpieczeństwa.

Nieprzestrzeżenie ostrzeżeń oraz wskazówek bezpieczeństwa może spowodować porażenie prądem elektrycznym, pożar i/lub odniesienie poważnych obrażeń.

Ostrzeżenia i wskazówki bezpieczeństwa powinny być przechowywane do użycia w przyszłości.

Wykorzystywane w treści wskazówek wyrażenie "narzędzie elektryczne" dotyczy narzędzi zasilanych z sieci (przewodowych) lub z baterii (beprzewodowych).

1) Bezpieczeństwo stanowiska pracy

a) Miejsce pracy powinno być czyste i dobrze oświetlone.

Brak porządku lub nieodpowiednie oświetlenie miejsca pracy może być przyczyną wypadku.

b) Nie należy używać narzędzi elektrycznych w miejscach zagrożonych wybuchem, na przykład w pobliżu łatwopalnych cieczy, gazów lub pyłów.

Pracujące narzędzie elektryczne wytwarza iskry grożące wybuchem.

c) Dzieci oraz osoby postronne powinny pozostawać w bezpiecznej odległości od pracującego urządzenia.

Dekonzcentracja może spowodować utratę kontroli nad urządzeniem.

2) Bezpieczeństwo elektryczne

a) Wtyczka narzędzia musi pasować do gniazda zasilania.

Nie wolno przerabiać wtyczki.

Narzędzia posiadające uziemienie nie powinny być używane z wtyczkami przejściowymi.

Przestrzeżenie powyższych zaleceń dotyczących wtyczek i gniazdek pozwoli zmniejszyć ryzyko porażenia prądem elektrycznym.

b) Należy unikać dotykania jakichkolwiek powierzchni i elementów uziemionych, takich jak rury, grzejniki, kuchenki lub urządzenia chłodnicze.

Ryzyko porażenia prądem elektrycznym jest wyższe, gdy ciało jest uziemione.

c) Nie należy narażać narzędzi elektrycznych na działanie deszczu lub wilgoci.

Obecność wody zwiększa niebezpieczeństwo porażenia prądem elektrycznym.

d) Nie należy używać przewodu zasilającego w sposób niezgodny z przeznaczeniem. Nie wolno używać przewodu do przenoszenia lub ciągnięcia urządzenia bądź wyłączania go z prądu.

Przewód powinien znajdować się w bezpiecznej odległości od źródeł ciepła, oleju, ostrych krawędzi lub poruszających się części.

Uszkodzenie lub zapętlenie przewodu zwiększa ryzyko porażenia prądem elektrycznym.

e) W przypadku używania narzędzia elektrycznego na wolnym powietrzu należy korzystać z przedłużaczy przeznaczonych do takiego zastosowania.

Używanie odpowiednich przedłużaczy zmniejsza ryzyko porażenia prądem elektrycznym.

f) W przypadku korzystania z narzędzia w miejscu o dużej wilgotności należy zawsze używać wyłącznika różnicowoprądowego.

Korzystanie z takiego wyłącznika zmniejsza ryzyko porażenia prądem elektrycznym.

3) Bezpieczeństwo osobiste

a) Podczas korzystania z narzędzia elektrycznego należy zawsze koncentrować się na wykonywanej pracy i postępować zgodnie z zasadami zdrowego rozsądku.

Narzędzia elektryczne nie powinny być obsługiwane przez osoby zmęczone lub znajdujące się pod wpływem substancji odurzających, alkoholu bądź lekarstw.

Chwila nieuwagi podczas obsługi narzędzia elektrycznego może spowodować odniesienie poważnych obrażeń.

b) Zawsze używać odpowiedniego osobistego wyposażenia ochronnego. Zawsze nosić odpowiednie okulary ochronne.

Stosowane w odpowiednich warunkach wyposażenie zabezpieczające, takie jak maska przeciwpyłowa, obuwie antypoślizgowe, kask lub naszniki zmniejsza ryzyko odniesienia obrażeń ciała.

c) Uniemożliwić nieoczekiwane uruchomienie narzędzia. Przed podłączeniem narzędzia do gniazda zasilania i/lub zestawu baterii, a także przed podniesieniem lub przeniesieniem go, należy upewnić się, że wyłącznik znajduje się w położeniu wyłączenia.

Ze względów bezpieczeństwa nie należy przenosić narzędzi elektrycznych, trzymając palec na wyłączniku, ani podłączając do zasilania urządzeń, których wyłącznik znajduje się w położeniu włączenia.

d) Przed włączeniem usunąć wszystkie klucze regulacyjne.

Pozostawienie klucza regulacyjnego połączanego z częścią obrotową narzędzia może spowodować odniesienie obrażeń.

e) Nie sięgać zbyt daleko. Należy zawsze stać stabilnie, zachowując równowagę.

Zapewnia to lepsze panowanie nad narzędziem w nieoczekiwanych sytuacjach.

f) Należy nosić odpowiednią odzież roboczą. Nie nosić luźnych ubrań lub biżuterii. Trzymać włosy, odzież i rękawice w bezpiecznej odległości od ruchomych części urządzenia.

Luźne ubrania, biżuteria lub długie włosy mogą zostać wciągnięte przez ruchome części narzędzia.

g) Jeżeli wraz z narzędziem dostarczone zostało wyposażenie służące do odprowadzania pyłów, należy pamiętać o jego właściwym podłączeniu i używaniu.

Właściwe zbieranie i odprowadzanie pyłu zmniejsza zagrożenia związane z jego obecnością.

4) Obsługa i konserwacja narzędzi elektrycznych

a) Nie używać narzędzia elektrycznego ze zbyt dużą siłą. Należy stosować narzędzie odpowiednie dla wykonywanej pracy.

Narzędzie przeznaczone do określonej pracy wykona ją lepiej i w sposób bardziej bezpieczny, pracując z zalecaną prędkością.

b) Nie należy używać narzędzia, którego wyłącznik jest uszkodzony.

Każde urządzenie, które nie może być właściwie włączone i wyłączane, stanowi zagrożenie i musi zostać naprawione.

- c) Należy zawsze odłączać urządzenie z sieci zasilania i/lub baterii przed przystąpieniem do jakichkolwiek modyfikacji, wymiany akcesoriów itp. oraz kiedy urządzenie nie będzie używane przez dłuższy czas.
Powyższe środki mają na celu wyeliminowanie ryzyka nieoczekiwanego uruchomienia urządzenia.
- d) Nieużywane narzędzia elektryczne powinny być przechowywane w miejscu niedostępnym dla dzieci oraz osób, które nie znają zasad ich obsługi lub niniejszych zaleceń.
Korzystanie z narzędzi elektrycznych przez osoby, które nie zostały przeszkolone, może stanowić zagrożenie.
- e) Należy dbać o odpowiednią konserwację narzędzi elektrycznych. Przed rozpoczęciem pracy należy sprawdzić, czy ruchome części urządzenia nie są wygięte, uszkodzone lub pęknięte i czy nie występują jakiegokolwiek inne okoliczności, które mogłyby uniemożliwić bezpieczną pracę urządzenia.
W razie uszkodzenia przed kolejnym użyciem narzędzie musi zostać naprawione.
Wiele wypadków następuje z powodu nieprawidłowej konserwacji narzędzi elektrycznych.
- f) **Narzędzia tnące powinny być zawsze ostre i czyste.**
Narzędzia tnące powinny być utrzymywane w odpowiednim stanie, a ich krawędzie muszą być odpowiednio ostre - zmniejsza to ryzyko wygięcia i ułatwia obsługę narzędzia.
- g) **Należy zawsze obsługiwać narzędzie, jego akcesoria takie jak wiertła itp. w sposób zgodny z zaleceniami niniejszej instrukcji, biorąc pod uwagę warunki robocze oraz rodzaj wykonywanej pracy.**
Używanie narzędzia do celów niezgodnych z jego przeznaczeniem może spowodować niebezpieczeństwo.
- 5) **Obsługa i konserwacja narzędzia akumulatorowego**
- a) **Ładuj wyłącznie w ładowarkach wymienionych przez producenta.**
Ładowarka przeznaczona do ładowania konkretnego typu zestawów akumulatorowych może spowodować pożar, jeśli zostanie użyta do ładowania innego typu zestawów akumulatorowych.
- b) **Do zasilania elektronarzędzi używaj wyłącznie zatwierdzonych zestawów akumulatorowych.**
Używanie innych zestawów akumulatorowych może spowodować obrażenia ciała lub pożar.
- c) **Jeśli zestaw akumulatorowy nie jest używany, przechowuj go z dala od innych metalowych przedmiotów, takich jak spinacze do papieru, monety, klucze, gwoździe, śruby itp. Przedmioty te mogą przewodzić prąd między elektrodami zestawu akumulatorowego.**
Zwarcie elektrod akumulatora może doprowadzić do poparzeń lub pożaru.
- d) **W skrajnie niesprzyjających warunkach może dojść do wycieku płynu z akumulatora. Unikaj kontaktu z płynem.**
Jeśli dojdzie do przypadkowego kontaktu z płynem, opłucz miejsce kontaktu wodą. W przypadku kontaktu płynu z oczami, zgłoś się do lekarza.
Płyn wyciekający z akumulatora może spowodować podrażnienia lub poparzenia.

- 6) **Serwis**
- a) **Narzędzia elektryczne mogą być naprawiane wyłącznie przez uprawnionych techników serwisowych, przy zastosowaniu oryginalnych części zamiennych.**
Zapewnia to utrzymanie bezpieczeństwa obsługi urządzenia.

UWAGA

Dzieci i osoby niepełnosprawne muszą pozostawać w bezpiecznej odległości od narzędzia.

Nieużywane narzędzia elektryczne powinny być przechowywane w miejscu niedostępnym dla dzieci i osób niepełnosprawnych.

WSKAZÓWKI BEZPIECZEŃSTWA DLA ODKURZACZA BATERYJNEGO

- Urządzenie nie powinno być wykorzystywane w następujących warunkach:
Niebezpieczeństwo pożaru lub obrażeń.
 - Środki piana, takie jak olej, gorąca woda, chemikalia lub detergenty.
 - W przypadku wytwarzania się iskier podczas szlifowania lub cięcia metalu.
 - Jeżeli w pobliżu znajdują się przedmioty o wysokiej temperaturze, jak na przykład zapalony papieros.
 - W pobliżu substancji łatwopalnych (benzyna, rozcieńczalnik, ropa naftowa, nafta, farby itp.), materiałów wybuchowych (nitrogliceryna itp.), materiałów palnych (aluminium, cynk, magnez, tytan, fosfor czerwony lub żółty celulozoid itp.)
 - W pobliżu przedmiotów o ostrych krawędziach, takich jak gwoździe i ostrza.
 - W przypadku materiałów zastygających, jak na przykład pył cementowy lub toner oraz drobnych pyłów przewodzących prąd elektryczny, takich jak pyły metali i pył węglowy.
- Nie użytkować urządzenia, jeżeli otwór ssący lub otwór wylotowy są zablokowane. Może to spowodować nadmierny wzrost temperatury silnika, a w efekcie odkształcenia części lub przegrzanie silnika.
- Nie użytkować urządzenia, jeżeli otwór ssący jest zablokowany.
Silnik może ulec przegrzaniu, w wyniku czego może dojść do zniekształcenia jego części lub awarii.
- W przypadku nagłego upuszczenia lub przewrócenia urządzenia należy sprawdzić, czy nie są widoczne jakiegokolwiek pęknięcia lub odkształcenia. Pęknięcie, złamanie lub odkształcenie części urządzenia może spowodować obrażenia ciała.
- Jeśli urządzenie jest uszkodzone lub podczas pracy występują niecodziennie dźwięki, należy je natychmiast wyłączyć i przekazać do naprawy miejscowemu sprzedawcy lub autoryzowanemu punktowi serwisowemu. Dalsze używanie uszkodzonego urządzenia może spowodować obrażenia ciała.
- Nigdy nie należy myć odkurzacza wodą i należy unikać używania go w łazience.
Może to spowodować porażenie prądem elektrycznym.
- Nie należy demontować lub modyfikować odkurzacza. Może to spowodować porażenie prądem elektrycznym lub pożar.
Odkurzacze należy sprawdzać i naprawiać u dostawcy lub w autoryzowanym centrum serwisowym Hitachi.
- Nieodpowiednia obsługa baterii może spowodować rozgrzanie, pożar lub eksplozję. Należy zastosować się do następujących środków ostrożności.

- Nie należy używać baterii innych niż określone.
- Nie należy zwierać złączy baterii metalicznymi obiektami.
- Nie należy wkładać baterii do torby lub do opakowania z metalowymi obiektami, takimi jak gwoździe.
- Nie należy wrzucać baterii do ognia.
- Baterię należy trzymać z dala od deszczu i wody.
- Nigdy nie należy demontować lub modyfikować baterii oraz nie należy nakłuwać jej gwoździem.
- Nie należy ładować baterii w temperaturach poza zakresem 0 – 40°C.
- Baterię należy ładować w dobrze wentylowanym miejscu.
- Podczas ładowania baterii, nie należy przykrywać odkurzacza lub ładowarki szmatką.
- Gdy ładowarka nie jest używana należy ją odłączyć od gniazdka i od odkurzacza.
- Nie należy używać baterii, jeśli znacząco skrócił się jej czas działania.
- 9. Należy używać wyłącznie określoną ładowarkę.
 - Używanie nieodpowiedniej ładowarki może spowodować wyciek, rozgrzanie lub eksplozję baterii.
 - Nigdy nie należy używać ładowarki do innych celów niż ładowanie baterii.
- 10. Należy upewnić się, że do ładowarki używane jest określone napięcie zasilania.
 - Używanie ładowarki przy nieodpowiednim napięciu, może spowodować pożar lub porażenie prądem elektrycznym.
 - Nie należy używać ładowarki ze źródłem zasilania prądem stałym lub z generatorem silnikowym.
- 11. Nie należy podłączać/rozłączać ładowarki mokrymi rękami.
 - Może to spowodować porażenie prądem elektrycznym.
- 12. Należy wziąć pod uwagę otoczenie miejsca pracy.
 - Nie należy używać środka czystości, ładowarki lub baterii podczas deszczu oraz w miejscu wilgotnym lub mokrym.
 - Miejsce pracy powinno być dobrze oświetlone.
 - Należy unikać używania środka czystości lub ładowania baterii w miejscu z łatwopalnymi płynami lub z gazem.
- 13. Należy używać określone akcesoria i dodatki.
 - Należy używać akcesoria i dodatki określone w tym podręczniku lub w naszym katalogu.
- 14. Aby zapobiec pożarowi należy zastosować się do następujących środków ostrożności.
 - Nie należy ładować baterii na produktach z papieru, takich jak karton, na produktach z materiału, takich jak poduszka lub na matach słomianych. Zignorowanie tego zalecenia może spowodować pożar.
 - Nie należy ładować baterii w miejscach zapylnych. Może to spowodować pożar.
- 15. Wtyczkę ładowarki należy trzymać z dala od metalowych obiektów i wody.
- 16. Jeśli nie jest używany, odkurzacz należy prawidłowo przechowywać.
 - Nie należy przechowywać tego odkurzacza baterijnego w miejscu, gdzie może nastąpić wzrost temperatury do 50°C lub wyższej (w metalowym pudełku, w samochodzie, itd.).
- 17. Należy ostrożnie obsługiwać odkurzacz baterijny.
 - Wymianę akcesoriów należy wykonywać zgodnie z instrukcjami obsługi.
 - Należy regularnie sprawdzać przewód ładowarki pod kątem uszkodzeń. Jeśli wykryte zostaną uszkodzenia należy skontaktować się z dostawcą lub z autoryzowanym centrum serwisowym Hitachi w celu naprawy.
- Jeśli do ładowarki używany jest przedłużacz należy go regularnie sprawdzać i w przypadku uszkodzenia wymienić na nowy.
- Uchwyt odkurzacza powinien być suchy i czysty. Nie wolno dopuścić do pozostawiania na nim oleju lub smaru.
- 18. Należy kontrolować uszkodzenie części.
 - Nie należy używać ładowarki jeśli wypadła wtyczka zasilania lub uszkodzony jest przewód. Także, nie należy używać ładowarki uszkodzonej poprzez upuszczenie lub uszkodzonej z innego powodu.
 - Należy wykonać naprawę lub wymianę uszkodzonej części, zgodnie z instrukcjami obsługi. Jeśli w podręczniku nie ma instrukcji dotyczących występującego problemu należy skontaktować się z dostawcą lub z autoryzowanym centrum serwisowym Hitachi w celu naprawy.
 - Nie należy używać odkurzacza, jeśli nie można włączyć i wyłączyć przełącznika.
- 19. Okurzacz baterijny należy naprawiać w autoryzowanym centrum serwisowym.
 - Wszelkie osoby inne niż autoryzowany pracownik serwisu nie mogą demontować, naprawiać lub modyfikować odkurzacza, ładowarki i baterii.
 - Jeśli użytkownik poczuje, że odkurzacz jest rozgrzany lub, że nie działa normalnie, powinien przekazać odkurzacz do sprawdzenia i naprawy.
 - Ten produkt spełnia odpowiednie standardy bezpieczeństwa. Nigdy nie należy modyfikować tego produktu.
 - Odkurzacz baterijny może być naprawiany wyłącznie przez dostawcę lub autoryzowane centrum serwisowe Hitachi. Naprawianie odkurzacza przez użytkownika, może spowodować wypadek lub obrażenia.
- 20. Nie należy pozostawiać odkurzacza włączonego.

DANE TECHNICZNE

1. Odkurzacz bateryjny

Model	R7D
Wbudowana bateria	Ni-MH
Napięcie akumulatora	7,2 V DC
Silnik	DC motor
Czas pracy ciągłej*	2 (HIGH) : Approx. 10 min 1 (LOW) : Approx. 20 min
Moc zasysania	2 (WYSOKA) : 18 W 1 (NISKA) : 5 W
Pojemność pojemnika na kurz	500 ml
Wymiary	443 mm (D) × 113 mm (S) × 133 mm (W) (Podłączona końcówka podłogowa: 975 mm (D))
Waga	1,1 kg (główne urządzenie)
Liczba ładowań baterii*	Okolo 500 razy

* Podany powyżej czas ciągłego działania służy jako odniesienie. Może się on zmieniać w zależności od stanu baterii.

* Liczba ładowań baterii i czas ładowania zależą od okoliczności używania.

2. Ładowarka

Model	CPS012A120100V
Zasilanie	50/60 Hz, 100 V – 240 V
Napięcie wyjścia	Prąd stały 12 V
Prąd wyjścia	Prąd stały 1 A
Czas ładowania	Okolo 3 godziny (przy 20°C)
Waga	95 g

WYPOSAŻENIE STANDARDOWE

- Ładowarka 1
- Rura przedłużenia 1
- Worek na kurz 1
- Uszczelka kurzowa 1
- Końcówka do podłogi 1
- Końcówka do szczelin 1

ZASTOSOWANIE

- Odkurzanie domu
- Odkurzanie wnętrza samochodu
- Porządki w miejscu pracy
- Sprzątanie wewnątrz budynku i hotelu

ŁADOWANIE

Baterię należy naładować według instrukcji, przed użyciem odkurzacza.

Ładowanie jest wymagane, gdy bateria jest nowa, była długo nieużywana lub jest słabo naładowana.

OSTRZEŻENIE

- Przed ładowaniem baterii należy przestawić przełącznik do pozycji "0" (WYŁĄCZENIE). Zignorowanie tego zalecenia może spowodować uszkodzenie odkurzacza.
- Podane dalej czynności 1 i 2 należy wykonać przed podłączeniem ładowarki do odbiornika.

1. Sprawdź zasilanie.

Ładowarka odkurzacza bateryjnego jest przeznaczona do zasilania prądem zmiennym 100 – 240V. Nie należy używać jej ze źródłem prądu stałego lub z generatorem silnikowym.

2. Sprawdź gniazdko.

Nie należy podłączać ładowarki do gniazdka, jeśli wtyczka zasilania nie jest prawidłowo zablokowana w gniazdku lub wypada z gniazdka.

Używanie ładowarki podłączonej do takiego gniazdka jest niebezpieczne.

3. Podłącz ładowarkę do odkurzacza.

Podłącz wtyczkę ładowarki do gniazda odkurzacza. (Rys. 1)

4. Podłącz wtyczkę zasilania ładowarki do gniazdka zasilania.

Lampa ładowania miga (świeci przez 1 sek. i nie świeci przez 2 sek.), po czym świeci światłem stałym, wskazując rozpoczęcie ładowania.

5. Zakończenie ładowania.

- Zakończenie ładowania jest wskazywane poprzez zakończenie świecenia lampy ładowania.
- Odłącz wtyczkę ładowarki od gniazdka zasilania oraz wtyczkę od ładowarki.

Czas ładowania: Okolo 3 godzin

WSKAZÓWKA:

Czas ładowania może być dłuższy, w zależności od temperatury otoczenia lub stanu baterii.

WSKAZÓWKA:

- Nie należy używać odkurzacza podczas ładowania baterii. Może to spowodować uszkodzenie odkurzacza.
- Jeśli bateria jest nowa lub długo była nieużywana, praca na baterii może być krótsza. W takim przypadku należy powtórzyć ładowanie i rozładowanie 2 lub 3 razy, aby uzyskać normalny czas działania.
- Czas ładowania może być dłuższy zaraz po użyciu lub, gdy odkurzacz był długo wystawiony na bezpośrednie światło słoneczne.
- Liczba ładowań baterii wynosi okolo 500 razy. Zależy to od okoliczności używania.

Jak uzyskać dłuższe działanie baterii

- Jeśli odczuwane jest słabsze naładowanie należy zaprzestać używania odkurzacza i naładować baterię.
- Nie należy ładować baterii, która została już całkowicie naładowana.
- Nie należy ładować baterii w temperaturach spoza zakresu 0 – 40°C.

Żywotność baterii

- Żywotność baterii zależy od okoliczności i częstotliwości używania. Jeśli czas działania znacznie się skrócił, może to oznaczać, że bateria osiągnęła koniec jej przydatności.
- Należy wymienić baterię na nową (patrz “Wymiana baterii” na stronie 38).
- Nie należy usuwać zużytych baterii, ponieważ można je oddać do recyklingu. Należy przekazać je do dostawcy lub do autoryzowanego centrum serwisowego Hitachi.

WOREK NA KURZ

- Worek na kurz jest podłączany do odkurzacza fabrycznie.
- Uszczelka kurzowa jest niezbędna podczas zakładania worka na kurz.
- Worek na kurz można prac i używać ponownie.

JAK ZAKŁADAĆ WOREK NA KURZ

Informacje o zdejmowaniu worka na kurz znajdują się w części “Usuwanie zebranego kurzu”, na stronie 37. Uszczelka kurzowa jest używana do zakładania worka na kurz. Uszczelkę kurzową należy założyć w prawidłowym kierunku.

1. Założenie uszczelki kurzowej na worek na kurz.

Wsuń wystającą część worka na kurz do rowka pod uszczelką kurzową. (Rys. 2) Uszczelkę kurzową można mocować po obu stronach worka na kurz.)

2. Umieszczenie uszczelki kurzowej na worku na kurz.

Założ uszczelkę kurzową na worek na kurz tak, aby stykały się ramki uszczelki i worka. (Rys. 3)

3. Włożenie worka na kurz do odkurzacza.

Włóż uszczelkę kurzową i worek do rowka odkurzacza, aż do ich prawidłowego osadzenia i włóż worek do odkurzacza. (Rys. 4, 5)

WSKAZÓWKA:

Upewnij się, że worek na kurz został włożony do odkurzacza i włóż prawidłowo jego ramkę do rowka. Nie należy używać pękniętego worka na kurz. (Rys. 6, 7)

Zignorowanie tych zaleceń może spowodować uszkodzenie silnika.

4. Założenie pokrywy przedniej.

Włóż do rowka na odkurzaczu zatrzask pokrywy przedniej, a następnie zamknij pokrywę, aż do usłyszania kliknięcia. (Rys. 8)

CZYSZCZENIE**OSTRZEŻENIE**

Aby zapobiec wypadaniu podczas pracy końcówki do podłogi lub rury przedłużenia należy włożyć je mocno do głównego urządzenia, jednocześnie je obracając. (Rys. 9)

WSKAZÓWKA:

Przed użyciem należy sprawdzić, czy worek na kurz jest prawidłowo założony.

Jeśli nie, kurz może dostać się do silnika i uszkodzić odkurzacza.

(Patrz część “Worek na kurz” oraz “Jak zakładać worek na kurz” na stronie 37)

1. Założenie końcówki.

Założ końcówkę i jeśli to potrzebne rurę przedłużenia.

Kończówka do podłogi

Włóż końcówkę do podłogi bezpośrednio do głównego urządzenia, podczas czyszczenia powierzchni stołów, mebli lub półek. (Rys. 10)

2. Włącz przełącznik. (Rys. 11)

- Moc zasysania można wybrać z “1” (NISKIE) i “2” (WYSOKIE).

- Odkurzacza wyłącza się poprzez przesunięcie przełącznika do najbliższego punktu “0” (WYŁĄCZENIE). Następny punkt odpowiada mocy “1” (NISKA), a kolejny odpowiada mocy “2” (WYSOKA).

Kończówka do podłogi + rura przedłużenia

Założ rurę przedłużenia pomiędzy końcówką do podłogi a głównym urządzeniem, podczas czyszczenia nisko położonych miejsc, takich jak mata, dywan i podłoga. Miejsca te łatwo oczyścić bez pochylania się do przodu. (Rys. 12)

Kończówka do szczelin

Włóż końcówkę do szczelin bezpośrednio do głównego urządzenia, aby oczyścić wąskie miejsca w samochodzie, meblach i ramach. (Rys. 13)

WSKAZÓWKA:

Odkurzacza może nie odkurzać małych kamyczków.

Kończówka do szczelin + rura przedłużenia

Założ rurę przedłużenia pomiędzy końcówką do szczelin a głównym urządzeniem, podczas sprzątania za meblami, gdzie nie dostanie się główne urządzenie lub w wąskich, wysoko położonych miejscach. (Rys. 14)

USUWANIE ZEBRANEGO KURZU**OSTRZEŻENIE**

Aby uniknąć wypadku należy sprawdzić, czy wyłączony został przełącznik.

1. Otwórz pokrywę przednią.

Naciśnij dźwignię A na pokrywie przedniej, a następnie przytrzymaj naciśniętą dźwignię, aby otworzyć pokrywę w kierunku B. (Rys. 15, 16)

WSKAZÓWKA:

Nie należy zbyt mocno naciskać dźwigni w kierunku C. (Rys. 17)

Dźwignia może wyskoczyć.

2. Wyjmij worek na kurz.

Pociągnij razem żółtą uszczelkę kurzową i worek na kurz. (Rys. 18)

3. Usuń zebrany kurz.

Przed usunięciem kurzu z worka na kurz należy odłączyć uszczelkę kurzową. (Rys. 19, 20)

- Worek na kurz można prac i używać ponownie. Należy usunąć wyłacznie zebrany kurz.

WSKAZÓWKA:

- Należy uważać, aby nie usunąć uszczelki kurzowej.

- Zebrany kurz należy usuwać często. Moc zasysania może się zmniejszyć, jeśli w odkurzaczu jest zbyt wiele kurzu.

- Upewnij się, że usunięty został kurz z wnętrza głównego urządzenia. Zignorowanie tego zalecenia może spowodować zapchanie filtra lub awarię silnika.
- Uszczelka kurzowa jest niezbędna podczas podłączania worka na kurz. Należy uważać, aby nie usunąć uszczelki kurzowej.

WYMIANA BATERII

OSTRZEŻENIE

- Aby uniknąć wypadków należy sprawdzić, czy wyłączony jest przełącznik.
- Nieodpowiednia obsługa baterii może spowodować rozgrzanie, pożar lub eksplozję. Należy zastosować się do następujących środków ostrożności.
 - Nie należy zwierać złączy baterii metalicznymi obiektami.
 - Nie należy wkładać baterii do torby lub do opakowania z metalowymi obiektami, takimi jak gwoździe.
 - Nie należy wrzucać baterii do ognia.
 - Baterię należy trzymać z dala od deszczu i wody.
 - Nigdy nie należy demontować lub modyfikować baterii oraz nie należy nakłauwać jej gwoździem.
- Nie należy wymieniać baterii mokrymi rękami. Może to spowodować porażenie prądem elektrycznym lub obrażenia.
- Należy owinąć taśmę izolacyjną dookoła złączy usuwanej baterii i włożyć baterię do plastikowej torby, aby ją odizolować od metalu i uniknąć zwarcia. (Rys. 21)
Po wystąpieniu zwarcia, bateria może generować ciepło, dym lub ogień.

1. Wymywanie baterii

- 1) Przełącz przełącznik do pozycji "0" (WYŁĄCZENIE).
Przełącz przełącznik do pozycji "0" (WYŁĄCZENIE) przed wymianą baterii. (Rys. 22)
- 2) Zdejmij nasadkę baterii.
Odkręć śrubę z tyłu głównego urządzenia śrubokrętem krzyżakowym. Przesuń nasadkę w dół w celu zdjęcia. (Rys. 23)
- 3) Wymij baterię z głównego urządzenia. (Rys. 24)
- Wyciągnij baterię i złącze z głównego urządzenia.
- Naciśnij zatrzaśk A na złączu i pociągnij baterię w celu odłączenia jej od złącza.

2. Zakładanie baterii

- 1) Włóż baterię do głównego urządzenia.
Sprawdź, czy przełącznik jest ustawiony na "0" (WYŁĄCZENIE), a następnie włóż baterię do głównego urządzenia w kierunku pokazanym na rysunku. (Rys. 25)
- 2) Podłącz baterię do złącza.
Włóż terminal do złącza, aż do mocnego osadzenia. (Rys. 26)
- 3) Zabezpiecz baterię w głównym urządzeniu.
Włóż złącze do miejsca nad baterią. Następnie załóż nasadkę baterii, przesuwając ją od spodu i zamocuj śrubą. (Rys. 27, 28)

WSKAZÓWKA:

Nie należy usuwać zużytych baterii, ponieważ można je oddać do recyklingu.
Należy je przekazać do dostawcy lub do autoryzowanego centrum serwisowego Hitachi.

KONSERWACJA I INSPEKCJA

OSTRZEŻENIE

- Przed sprawdzaniem lub konserwacją odkurzacza należy wyłączyć przełącznik.

- Nie należy wykonywać sprawdzania lub konserwacji mokrymi rękami. Może to spowodować porażenie prądem elektrycznym lub obrażenia.

1. Konserwacja filtra

- Wymij worek na kurz i wymij filtr, znajdujący się z tyłu obudowy worka na kurz. (Rys. 29, 30)
- Stuknij delikatnie filtr, aby poluzować kurz lub umyć filtr w wodzie.
- Naciśnij brzeg filtra w kierunku tylnej ścianki obudowy worka na kurz.

WSKAZÓWKA:

Po oczyszczeniu filtra, włóż go do odkurzacza. Po umyciu filtra w wodzie, przed założeniem go do odkurzacza, zaczekaj na jego całkowite wyschnięcie.

2. Konserwacja odkurzacza

- Po zabrudzeniu odkurzacza należy go wytrzeć szmatką lekko zwilżoną w wodzie z mydłem. Nie należy używać środków chemicznych, które mogą rozpuścić plastik, takich jak benzyna, rozpuszczalnik, benzen i nafta.
- Gdy siła zasysania odkurzacza zmniejszy się z powodu zabrudzenia worka na kurz, przed ponownym użyciem, worek na kurz należy umyć rękami w wodzie z mydłem i zaczekać na jego całkowite wyschnięcie.

3. Sprawdzanie śrub mocujących

Regularnie sprawdzaj wszystkie mocujące śruby i upewnij się, że są mocno przykręcone. Jeśli któraś z nich się obluzuje, natychmiast ją przykręć. Zaniedbanie tego może spowodować poważne zagrożenie.

4. Używanie haczyka

Odkurzacze należy zawiesić na haczyku, po jego ustawieniu na stojąco w celu przechowywania. (Rys. 31)

WSKAZÓWKA:

Jeśli odkurzacze nie zostanie zawieszony na haczyku, może się przewrócić i uszkodzić.

5. Przechowywanie

- Przetwórz przełącznik głównego urządzenia na "0" (WYŁĄCZENIE).
- Zalecamy, aby w celu zwiększenia żywotności baterii całkowicie rozładować baterię, przed przechowywaniem odkurzacza.

WSKAZÓWKA: Miejsce przechowywania

Podczas przechowywania odkurzacza należy zastosować się do następujących środków ostrożności.

- Nie należy przechowywać odkurzacza w miejscu będącym w zasięgu dzieci.
- Należy unikać miejsc narażonych na oddziaływanie deszczu, takich jak miejsca w pobliżu rynny lub miejsca mokre.
- Należy unikać miejsc, gdzie może gwałtownie wzrosnąć temperatura lub miejsc wystawionych na bezpośrednio oddziaływanie słońca.
- Nie należy przechowywać odkurzacza w miejscach, gdzie obecne są lotne substancje. Istnieje tam niebezpieczeństwo pożaru lub eksplozji.

6. Lista części zamiennych

UWAGA

Naprawa, modyfikacje i przeglądy narzędzi elektrycznych Hitachi musi być wykonywane przez Autoryzowane Centrum Obsługi Hitachi.

Ta lista części będzie przydatna jeśli zostanie wręczona wraz z narzędziem, gdy zgłosimy się do naprawy lub przeglądu w Autoryzowanym Centrum Obsługi Hitachi.

Podczas użytkowania i konserwacji narzędzi elektrycznych muszą być przestrzegane przepisy i standardy bezpieczeństwa.

MODYFIKACJE

Narzędzia elektryczne Hitachi są ciągle ulepszone i modyfikowane w celu wprowadzania najnowszych osiągnięć nauki i techniki.

W związku z tym pewne części mogą ulec zmianom bez uprzedzenia.

Ważna informacja dotycząca akumulatorów do narzędzi bezprzewodowych Hitachi

Należy zawsze używać jednego z zalecanych oryginalnych akumulatorów. Nie możemy zagwarantować bezpieczeństwa i poprawności działania naszych narzędzi bezprzewodowych, jeżeli używane są akumulatory inne, niż zalecane lub gdy akumulator zostanie rozmontowany i zmodyfikowany (np. demontaż i wymiana ogniw lub innych komponentów).

GWARANCJA

Gwarancja na elektronarzędzia Hitachi jest udzielana z uwzględnieniem praw statutowych i przepisów krajowych. Gwarancja nie obejmuje wad i uszkodzeń powstałych w wyniku niewłaściwego użytkowania lub wynikających z normalnego zużycia. W wypadku reklamacji należy dostarczyć kompletne elektronarzędzie do autoryzowanego centrum serwisowego Hitachi wraz z KARTĄ GWARANCYJNĄ znajdującą się na końcu instrukcji obsługi.

WSKAZÓWKA

W związku z prowadzonym przez Hitachi programem badań i rozwoju, specyfikacje te mogą się zmienić w każdej chwili bez uprzedzenia.

ROZWIĄZYWANIE PROBLEMÓW

Jeśli narzędzie nie działa normalnie, użyj opisanych tabeli czynności sprawdzania. Jeśli nie rozwiąże to problemu, skontaktuj się z dostawcą lub z autoryzowanym centrum serwisowym Hitachi

Objawy	Możliwa przyczyna	Środek zaradczy
Słaba siła zasysania.	Nieprawidłowo założony worek na kurz.	Założ prawidłowo worek na kurz.
	Worek na kurz jest pełny.	Usuń kurz.
	Worek na kurz jest zapchany kurzem.	Stuknij worek na kurz, aby poluzować kurz lub umyj worek wodą.
	Zabrudzony filtr.	Stuknij filtr, aby poluzować kurz lub umyj worek wodą.
	Końcówka zapchana kurzem.	Usuń kurz.
Brak działania.	Rozładowana bateria.	Naładuj baterię.
	Nie świeci kontrolka ładowania.	Ładowarka nie jest podłączona do gniazdka zasilania.
Nie świeci kontrolka ładowania.	Wtyczka ładowarki nie jest prawidłowo podłączona do odkurzacza.	Podłącz pewnie wtyczkę ładowarki do odkurzacza.
	Nieprawidłowa pozycja przełącznika.	Przestaw przełącznik do najbliższej pozycji "0" (WYŁĄCZENIE).
	Uszkodzony przewód ładowarki.	Natychmiast zaprzestań używania ładowarki i skontaktuj się z dostawcą lub z autoryzowanym centrum serwisowym Hitachi.
	Bateria jest po użyciu gorąca.	Zaczekaj na ochłodzenie baterii, a następnie rozpocznij ładowanie.
Nie całkowicie naładowana bateria.	Bateria jest po użyciu gorąca.	Zaczekaj na ochłodzenie baterii, a następnie rozpocznij ładowanie.
	Środki chemiczne wewnątrz baterii są nieaktywne, ponieważ bateria jest nowa lub długo nie była używana.	Zaczekaj na ochłodzenie baterii, a następnie rozpocznij ładowanie. Powtórz ładowanie i rozładowanie 2 – 3 razy.
	Zakończyła się przydatność baterii.	Wymień baterię na nową.

SZERSZÁMGÉPEKRE VONATKOZÓ ÁLTALÁNOS BIZTONSÁGI FIGYELMEZTETÉSEK

⚠ FIGYELEM

Olvasson el minden biztonsági figyelmeztetést és minden utasítást.

A figyelmeztetések és utasítások be nem tartása áramütést, tüzet és/vagy súlyos sérülést eredményezhet.

Őrizzen meg minden figyelmeztetést és utasítást a jövőbeni hivatkozás érdekében.

A "szerszámgép" kifejezés a figyelmeztetésekben a hálózatról működő (vezetékes) vagy akkumulátorról működő (vezeték nélküli) szerszámgépre vonatkozik.

1) Munkaterületi biztonság

a) Tartsa a munkaterületet tisztán és jól megvilágítva.

A teletszórt vagy sötét területek vonzzák a baleseteket.

b) Ne üzemeltesse a szerszámgépeket robbanásveszélyes atmoszférában, mint például gyúlékony folyadékok, gázok vagy por jelenlétében.

A szerszámgépek szikrákat keltenek, amelyek meggyújthatják a port vagy gőzöket.

c) Tartsa távol a gyermekeket és körülállókat, miközben a szerszámgépet üzemelteti.

A figyelemelvonás a kontroll elvesztését okozhatja.

2) Érintésvédelem

a) A szerszámgép dugaszoknak meg kell felelniük az aljzatnak.

Soha, semmilyen módon ne módosítsa a dugaszt.

Ne használjon semmilyen adapter dugaszt földelt szerszámgépekkel.

A nem módosított dugaszok és a megfelelő aljzatok csökkentik az áramütés kockázatát.

b) Kerülje a test érintkezését földelt felületekkel, mint például csövekkel, radiátorokkal, tűzhelyekkel és hűtőszekrényekkel.

Az áramütés kockázata megnövekszik, ha a teste földelven van.

c) Ne tegye ki a szerszámgépeket esőnek vagy nedves körülményeknek.

A szerszámgépbe kerülő víz növeli az áramütés kockázatát.

d) Ne rongálja meg a vezetékét. Soha ne használja a vezetékét a szerszámgép szállítására, húzására vagy kihúzására.

Tartsa távol a vezetékét a hőtől, olajtól, éles szegélyektől vagy mozgó alkatrészekről.

A sérült vagy összekuszálódott vezetékek növelik az áramütés kockázatát.

e) Szerszámgép szabadban történő üzemeltetése esetén használjon szabadtéri használatra alkalmas hosszabbító kábelt.

A szabadtéri használatra alkalmas kábel használata csökkenti az áramütés kockázatát.

f) Ha elkerülhetetlen a szerszámgép nyirkos helyen történő használata, használjon maradékáram-készülékkel (RCD) védett táplálást.

Az RCD használata csökkenti az áramütés kockázatát.

3) Személyi biztonság

a) Álljon készenlétben, figyelje, hogy mit tesz, és használja a józan esztét a szerszámgép üzemeltetésekor.

Ne használja a szerszámgépet fáradtan, kábítószert, alkoholt vagy gyógyszer befolyása alatt.

A szerszámgépek üzemeltetése közben egy pillanatnyi figyelmetlenség súlyos személyi sérülést eredményezhet.

b) Használjon személyi védőfelszerelést. Mindig viseljen védőszemüveget.

A megfelelő körülmények esetén használt védőfelszerelés, mint például a porálarc, nem csúszó biztonsági cipő, kemény sisak, vagy hallásvédő csökkenti a személyi sérüléseket.

c) Előzze meg a véletlen elindítást. Győződjön meg arról, hogy a kapcsoló a KI helyzetben van, mielőtt csatlakoztatja az áramforráshoz és/vagy az akkumulátorcsomaghoz, amikor felveszi vagy szállítja a szerszámgépet.

A szerszámgépek szállítása úgy, hogy az ujjja a kapcsolón van vagy a bekapcsolt helyzetű szerszámgépek áram alá helyezése vonzza a baleseteket.

d) Távolítson el minden állítókulcsot vagy csavarkulcsot, mielőtt bekapcsolja a szerszámgépet.

A szerszámgép forgó részéhez csatlakoztatva hagyott csavarkulcs vagy kulcs személyi sérülést eredményezhet.

e) Ne nyúljon át. Mindenkor álljon stabilan, és őrizze meg egyensúlyát.

Ez lehetővé teszi a szerszámgép jobb ellenőrzését váratlan helyzetekben.

f) Öltözzön megfelelően. Ne viseljen laza ruházatot vagy ékszert. Tartsa távol a haját, ruházatát és kesztyűjét a mozgó részekről.

A laza ruházat, ékszer vagy hosszú haj beakadhat a mozgó részekbe.

g) Ha vannak rendelkezésre bocsátott eszközök a porleszívó és gyűjtő létesítmények csatlakoztatásához, gondoskodjon arról, hogy ezek csatlakoztatva és megfelelően használva legyenek.

A porgyűjtő használata csökkentheti a porhoz kapcsolódó veszélyeket.

4) A szerszámgép használata és ápolása

a) Ne erőltesse a szerszámgépet. Használjon az alkalmazásához megfelelő szerszámgépet.

A megfelelő szerszámgép jobban és biztonságosabban végzi el a feladatot azon a sebességen, amelyre azt tervezték.

b) Ne használja a szerszámgépet, ha a kapcsoló nem kapcsolja azt be és ki.

Az a szerszámgép, amely a kapcsolóval nem vezérelhető, veszélyes és meg kell javítani.

c) Húzza ki a dugaszt az áramforrásból és/vagy az akkumulátorcsomagot a szerszámgépéből, mielőtt bármilyen beállítását végez, tartozékokat cserél vagy tárolja a szerszámgépeket.

Az ilyen megelőző biztonsági intézkedések csökkentik a szerszámgép véletlen beindulásának kockázatát.

d) A használaton kívüli szerszámgépeket tárolja úgy, hogy gyermekek ne érhessek el, és ne engedje meg, hogy a szerszámgépet vagy ezeket az utasításokat nem ismerő személyek üzemeltessék a szerszámgépet.

Képzetlen felhasználók kezében a szerszámgépek veszélyesek.

e) A szerszámgépek karbantartása. Ellenőrizze a helytelen beállítás, a mozgó részek elakadása, alkatrészek törése és minden olyan körülmény szempontjából, amelyek befolyásolhatják a szerszám működését.

Ha sérült, használat előtt javíttassa meg a szerszámot.

Sok balesetet a rosszul karbantartott szerszámok okoznak.

f) A vágószerszámokat tartsa élesen és tisztán.
Az éles vágóélekkel rendelkező, megfelelően karbantartott vágószerszámok kevésbé valószínűen akadnak el és könnyebben kezelhetők.

g) A szerszámot tartozékait és betétkéseit, stb. használja ezeknek az utasításoknak megfelelően, figyelembe véve a munkakörülményeket és a végzendő munkát.
A szerszámot olyan műveletekre történő használatra, amelyek különböznek a szándékoltaktól, veszélyes helyzetet eredményezhet.

5) Akkumulátoros szerszám használata és ápolása

a) Csak a gyártó által előírt töltővel töltsé újra.
Az akkumulátor-köteg egy típusához alkalmas töltő tűzveszélyt okozhat, ha egy másik akkumulátor-köteggel használják.

b) A szerszámokat csak kifejezetten arra rendeltetett akkumulátor-kötegekkel használja.

Bármilyen más akkumulátor-köteg használata sérülés- és tűzveszélyt okozhat.

c) Amikor az akkumulátor-köteg nincs használatban, tartsa távol más fémtárgyaktól, mint például iratkapcsoktól, érméktől, kulcsoktól, szegektől, csavaroktól, vagy egyéb kis fémtárgyaktól, amelyek összeköttetést hozhatnak létre egyik csatlakozótól a másikhoz.

Az akkumulátor csatlakozóinak rövidre zárása égési sérüléseket vagy tüzet okozhat.

d) Helytelen körülmények között az akkumulátor folyadékot bocsáthat ki; kerülje az érintkezést. Ha véletlenül érintkezés fordul elő, vízzel öblítse le. Ha a folyadék a szemmel kerül érintkezésbe, keressen orvosi segítséget is.

Az akkumulátorból kibocsátott folyadék irritációt vagy égéseket okozhat.

6) Szerviz

a) A szerszámját képesített javító személlyel szervizeltesse, csak azonos cserealkatrészek használatával.

Ez biztosítja, hogy a szerszámot biztonságosan megmaradjon.

VIGYÁZAT

Tartsa távol a gyermekeket és beteg személyeket.

Amikor nincs használatban, a szerszámokat úgy kell tárolni, hogy gyermekek és beteg személyek ne érhesék el.

ÖVINTÉZKEDÉSEK AZ AKKUMULÁTOROS PORSZÍVÓRA VONATKOZÓAN

1. Ügyeljen rá, hogy a berendezés ne szívhatja be a következőket:

- Tűz és sérülés esete áll fenn.
- Habzó folyadékoknál, például olajnál, forró víznél, vegyszereknél vagy tisztítószereknél.
- Fém köszörülése vagy vágása közben keletkező szikrák.
- Magas hőmérsékletű tárgyak, például égő cigaretta.
- Gyúlékony anyagok (benzin, hígító, motorbenzin, kerozin, festék, stb.), robbanásveszélyes anyagok (nitroglicerín, stb.), éghető anyagok (aluminium, cink, magnézium, titán, vörös foszfor, sárga foszfor, celluloid, stb.)

- Éles tárgyak, például szeg vagy penge.
- Megszilárduló anyagok, például cement vagy vulkanizálás-gyorsító, továbbá vezetőképes finom por, például fémpor vagy szénpor.
- 2. Ha a szívónyílás vagy kivezetőnyílás el van tömődve, ne használja a készüléket. A motor hőmérséklete rendellenes módon megemelkedhet, ami az alkatrészek deformálódását és a motor leégését okozhatja.
- 3. Ne használja a készüléket, ha a szívónyílás el van tömődve.
 A motor ilyenkor túlmelegedhet, mely a részek eldeformálódását vagy a motor meghibásodását okozhatja.
- 4. Ha véletlenül leeejtí vagy nekiüti valaminek a készüléket, ellenőrizze, hogy nem történt-e törés, repedés vagy egyéb deformálódás. A berendezés eltérése, megrepedése vagy deformálódása személyi sérülést okozhat.
- 5. Ha a berendezés nem üzemel, vagy használat közben rendellenes hangot bocsát ki, azonnal kapcsolja ki a tápkapcsolót, és forduljon viszonteladójához, illetve szakszervizhez. A berendezés hibás állapotban való további használata súlyos személyi sérülést okozhat.
- 6. A porszívót soha ne mossa ki vízzel, és kerülje a fürdőszobában történő használatát. Elektromos áramütést okozhat.
- 7. Ne szerelje szét, illetve ne módosítsa a porszívót. Tüzet vagy áramütést okozhat.
 Ellenőriztesse, illetve javíttassa meg a porszívót a hivatalos Hitachi szervizközponttal.
- 8. Az akkumulátor helytelen kezelése felhevülést, tüzet vagy robbanást okozhat. Kérjük, tartsa be az alábbi óvintézkedéseket.
 - Ne használjon az előírtól eltérő típusú akkumulátort.
 - Ne zárja rövidre az akkumulátor érintkezőit fémtárgyakkal.
 - Ne tegye az akkumulátort fémtárgyba, pl. szögöt tartalmazó zsákba vagy dobozba.
 - Tilos az akkumulátort tűzbe dobni.
 - Az akkumulátort tartsa távol esőtől és víztől.
 - Az akkumulátort tilos szétszerelni, módosítani vagy kilyukasztani.
 - Az akkumulátort mindig 0 – 40°C hőmérséklettartományban töltsé fel.
 - Az akkumulátort jól szellőztetett helyen töltsé fel.
 - Az akkumulátor töltése közben ne takarja le a porszívót vagy a töltőt kendővel.
 - Ha a töltő használaton kívül van, húzza ki a hálózati aljzatból és a porszívóból.
 - Ne használja az akkumulátort, ha jelentősen megrövidült a működési ideje.
- 9. Kizárólag a megadott típusú akkumulátortöltőt használja.
 Nem megfelelő töltő használata az akkumulátor szivárgását, felhevülését vagy felrobbanását okozhatja.
- A töltőt ne használja más célra, mint akkumulátor töltésére.
- 10. Győződjön meg arról, hogy a töltőt a névleges tápfeszültségen használja.
 - A töltő helytelen feszültségen történő használata tüzet vagy áramütést okozhat.
 - Ne használja a töltőt DC áramforráson vagy generátoron.
- 11. Nedves kézzel ne csatlakoztassa/válassza le a töltőt. Elektromos áramütést okozhat.
- 12. Vegye figyelembe a munkaterület környezetét.
 - Ne használja a porszívót, töltőt vagy akkumulátort esőben vagy nedves, nyirkos helyen.
 - Ügyeljen a munkaterület jó megvilágítására.

- Ne használja a porszívót és ne töltsé az akkumulátort olyan helyen, ahol gyúlékony folyadék vagy gáz van jelen.
- 13. A megadott típusú kiegészítőket és szerelvényeket használja.
A jelen kézikönyvben vagy a katalógusunkban szereplő kiegészítőket és szerelvényeket használja.
- 14. A tűzveszély csökkentése érdekében kérjük, tartsa be az alábbi óvintézkedéseket.
 - Ne töltsé az akkumulátort papírterméken, mint például kartonpapír, textilterméken, mint például takaró, vagy szalmafonaton. Ennek elmulasztása tüzet idézhet elő.
 - Ne töltsé az akkumulátort poros helyen. Tüzet okozhat.
- 15. A töltő dugóját tartsa távol fémtárgyaktól és víztől.
- 16. Ha nem használja, megfelelő módon tárolja a porszívót.
Ne tárolja a akkumulátoros porszívót olyan helyen, ahol a hőmérséklet 50°C fölé emelkedhet (például fémdobozban, gépjárműben stb).
- 17. Gondoskodjon a akkumulátoros porszívó megfelelő karbantartásáról.
 - A kiegészítők cseréjét a használati utasításnak megfelelően kell végezni.
 - Rendszeresen ellenőrizze a töltő tápkábelét, hogy nem sérült-e. Ha megsérült, javítás ügyében vegye fel a kapcsolatot a kereskedővel vagy a hivatalos Hitachi szervizközponttal.
 - Ha hosszabbítót használ a töltővel, ellenőrizze rendszeresen és sérülés esetén cserélje ki egy újra.
 - A porszívó fogantyúját tartsa szárazon és tisztán. Ne hagyja, hogy olaj vagy zsír maradjon rajta.
- 18. Ellenőrizze, hogy nem törtek-e egyes alkatrészek.
 - Ne használja a töltőt, ha levált róla a tápcsatlakozó dugója, vagy ha megsérült a vezeték. Ezen kívül, ha a töltőt elejtették és emiatt, vagy egyéb okból megsérült, nem szabad használni.
 - A használati utasításban leírtak szerint javítsa meg vagy cserélje ki a sérült alkatrészt. Amennyiben az Ön problémájával kapcsolatban nem található információ a használati utasításban, javítás ügyében vegye fel a kapcsolatot a kereskedővel vagy a hivatalos Hitachi szervizközponttal.
 - Ne használja a porszívót, ha azt a kapcsolójával nem lehet be-, illetve kikapcsolni.
- 19. Javíttassa meg a akkumulátoros porszívót a hivatalos márkaszervizzel.
 - Tilos a hivatalos márkaszerviz munkatársain kívül bárkinek szétszerelni, javítani vagy átalakítani a porszívót, töltőt vagy akkumulátort.
 - Amennyiben úgy véli, hogy a porszívó felhevült vagy valami nincs rendben vele kapcsolatban, ellenőriztesse és javíttassa meg.
 - A termék megfelel a vonatkozó szabvány biztonsági előírásainak. Tilos átalakítani a terméket.
 - Kizárólag a hivatalos Hitachi szervizközponttal javíttassa meg a vezeték nélküli porszívót. Ha saját maga kísérli meg a porszívó javítását, balesetet vagy egyéb sérülést eredményezhet.
- 20. Ne hagyja bekapcsolva a porszívót.

MŰSZAKI ADATOK

1. Akkumulátoros porszívó

Típus	R7D
Beépített akkumulátor	Ni-MH
Akkufeszültség	7,2 V DC
Motor	DC motor
Folyamatos működési idő*	2 (Magas) : Kb. 10 perc 1 (Alacsony) : Kb. 20 perc
Szívóteljesítmény	2 (Magas) : 18 W 1 (Alacsony) : 5 W
Porgyűjtő térfogata	500 ml
Méretek	443 mm (H) × 113 mm (Sz) × 133 mm (M) (Padlótisztító fejjel együtt : 975 mm (H))
Súly	1,1 kg (főegység)
Az akkumulátor feltöltéseinek száma*	Kb. 500 alkalom

* A fent említett folyamatos működési idő csak tájékoztató jellegű. Az akkumulátor állapotától függően eltérhet.

* Az akkumulátor feltöltéseinek száma és a töltésidő a használat módjától függően változik.

2. Töltő

Típus	CPS012A120100V
Áramellátás	50/60 Hz, 100 V – 240 V
Kimeneti feszültség	12 V DC
Kimeneti áramerősség	1 A DC
Feltöltési idő	Kb. 3 óra (20°C-on)
Súly	95 g

STANDARD TARTOZÉKOK

- Töltő 1
- Toldócső 1
- Porzsák 1
- Porfogó 1
- Padlótisztító fej 1
- Kis fej 1

ALKALMAZÁSOK

- Házi por takarítása
- Gépkocsi belsejének takarítása
- Munkaterület rendbe tétele
- Épület vagy szálloda betéri takarítása

TÖLTÉS

Töltse fel az akkumulátort az alábbiak szerint a porszívó használatá előtt.

Az akkumulátort fel kell tölteni új állapotában, ha sokáig nem használják, vagy ha az akkumulátor maradék töltése kevés.

FIGYELEM

- Az akkumulátor feltöltése előtt állítsa a kapcsolót „0” (OFF) (Kl) helyzetbe. Ennek elmulasztása a porszívó rongálódását okozhatja.
- Az alábbi 1. és 2. lépést el kell végezni, mielőtt a töltőt csatlakozó aljzatba dugják.

1. Ellenőrizze az áramforrást.

Akkumulátoros porszívó töltőjének tápellátási igénye 100 – 240 V AC. Ne használja DC áramforráson vagy generátoron.

2. Ellenőrizze a csatlakozó aljzatot.

Ne dugja a töltőt csatlakozó aljzatba, ha a tápcsatlakozó dugója nem rögzül megfelelően benne, vagy ha könnyen kiesik belőle. Veszélyes, ha ilyen aljzatba csatlakoztatják a töltőt.

3. Csatlakoztassa a töltőt a porszívóhoz.

Csatlakoztassa a töltő dugóját a porszívón lévő aljzathoz. (1. Ábra)

4. Csatlakoztassa a töltő hálózati kábelét a csatlakozó aljzathoz.

A töltésjelző lámpa villog (1 mp-ig világít, és 2 mp-ig sötét marad), majd kigyullad, jelezve, hogy elkezdődött a töltés.

5. Töltés vége.

- A töltés végén kialszik a töltésjelző lámpa.
- Válassza le a töltő dugóját a hálózati aljzatról, majd annak dugóját a porszívóról.

Feltöltési idő: kb. 3 óra

MEGJEGYZÉS:

A töltési idő a környező hőmérséklettől és az akkumulátor állapotától is függ.

MEGJEGYZÉS:

- Az akkumulátor töltése közben ne használja a porszívót. Ettől megrongálódhat a porszívó.
- Ha az akkumulátor új, vagy hosszabb ideig használaton kívül volt, rövidebb lehet a működési ideje. Ilyen esetben ismételje meg a töltés-kísütés folyamatát 2 – 3 alkalommal, hogy visszaállítsa a normális működési időt.
- A feltöltési idő hosszabb lehet közvetlenül a porszívó használata után, vagy ha a porszívót hosszú ideig kitétték a közvetlen napsütésnek.
- Az akkumulátor hozzátétőlegesen 500-szor tölthető újra. Ez a használat körülményeitől függően eltérhet.

Hogyan lehet megnövelni az akkumulátor élettartamát

- Ha úgy érzi, hogy a porszívó szívóteljesítménye gyengül, hagyja abba a porszívó használatát és töltse fel az akkumulátort.
- Ne töltse a teljesen feltöltött akkumulátort.
- Az akkumulátort mindig 0 – 40°C hőmérséklettartományban töltse fel.

Akkumulátor élettartam

- Az akkumulátor élettartama jelentősen eltérhet a használat módjától és gyakoriságától függően. Ha jelentősen lerövidül az üzemidő, akkor az akkumulátor valószínűleg élettartamának vége felé jár. Cserélje ki az akkumulátort egy újra (Lásd: „Az akkumulátor cseréje” a 44. oldalon).
- Ne dobja el az elhasznált elemeket, mert újrahasznosíthatók. Vigye őket a kereskedőhöz vagy a hivatalos Hitachi szervizközponthoz.

PORZSÁK

- A porzsákat még szállítás előtt a porszívóba helyezik a gyárban.
- Porfogó szükséges a porzsák rögzítéséhez.
- A porzsák mosható és többször felhasználható.

A PORZSÁK FELSZERELÉSE

A porzsák eltávolítását illetően lásd: „Az összegyűlt por eltávolítása” részt a 44. oldalon.

Porfogó szükséges a porzsák rögzítéséhez. A porfogót a megfelelő irányban rögzítse.

1. Rögzítse a porfogót a porzsákhoz.

Csúsztassa a porzsák kiálló részét a porfogó alján lévő horonyba. (2. Ábra) (A porfogó a porzsák bármelyik oldalához rögzíthető.)

2. Helyezze a porfogót a porzsák tetejére.

Úgy helyezze a porfogót a porzsák tetejére, hogy azok vázai egymást érintsék. (3. Ábra)

3. Rögzítse a porzsákat a porszívóhoz.

Illessze a porfogót és a porzsákat a porszívóban lévő horonyba úgy, hogy megfelelően illeszkedjenek, majd tegye a zsákot a porszívóba. (4., 5. Ábra)

MEGJEGYZÉS:

Győződjön meg arról, hogy a porzsákat betette a porszívóba és vázát megfelelően a horonyba illesztette. Ne használja a porzsákat, ha törött. (6., 7. Ábra)

Ellenkező esetben a motor megrongálódhat.

4. Szerelje fel az első fedet.

Illessze az első fedél nyelvét a porszívón lévő horonyba, majd csukja le kattanásig. (8. Ábra)

TISZTÍTÁS

FIGYELEM

Ahhoz, hogy elkerülje a padlótisztító fej vagy a toldócső leesését munka közben, forgatás mellett erősen illessze a főegységbe. (9. Ábra)

MEGJEGYZÉS:

Használat előtt győződjön meg arról, hogy a porzsák helyesen van beillesztve.

Amennyiben nem, por juthat a motor belsejébe és a porszívó rongálódását okozhatja.

(Lásd: „Porzsák” és „A porzsák rögzítése” részt a 43. oldalon.)

1. Csatlakoztassa a padlótisztító fejet.

Szükség szerint csatlakoztassa a padlótisztító fejet és toldócsövet.

Padlótisztító fej

Illessze a padlótisztító fejet közvetlenül a főegységbe, ha pl. asztalfelületet, bútort vagy polcot takarít. (10. Ábra)

2. Kapcsolja be a főkapcsolót. (11. Ábra)

- A szívóteljesítmény „1” (LOW) (Alacsony) és „2” (HIGH) (Magas) lehet.
- A porszívót a kapcsoló „0” (OFF) (KI) pont felé történő eltolásával lehet kikapcsolni. A következő pont „1” (LOW) (Alacsony), míg a legtávolabbi pont „2” (HIGH) (Magas).

Padlótisztító fej + csőtoldó

Illesszen csőtoldót a padlótisztító fej és a főegység közé, ha padló közeli területeket tisztít, pl. nádfontat, szőnyeg vagy padló. Az ilyen helyeken egyszerűen takaríthat előrehajolás nélkül. (12. Ábra)

Szívócsőr

Illessze a szívócsőrt közvetlenül a főegységbe, ha keskeny réseket takarít pl. gépkocsiban, bútorokban vagy szalagok között. (13. Ábra)

MEGJEGYZÉS:

Előfordulhat, hogy a porszívó nem tudja felszívni az apró kavicsokat.

Szívócsőr + csőtoldó

Illesszen csőtoldót a szívócsőr és a főegység közé, ha bútorok mögött takarít és a főegység nem fér oda, illetve magasan fekvő keskeny területeken. (14. Ábra)

AZ ÖSSZEGYÜLT POR ELTÁVOLÍTÁSA

FIGYELEM

A balesetek elkerülése érdekében ellenőrizze, hogy a készülék ki van-e kapcsolva.

1. Nyissa fel az előlapot.

Nyomja meg az A jelű kart az előlapon, majd fogja meg a kart, hogy a fedelet B irányban felnyithassa. (15., 16. Ábra)

MEGJEGYZÉS:

Ne húzza a kart C irányba erősen. (17. Ábra)

A kar ettől leválhat.

2. Távolítsa el a porzsákat.

Húzza ki a sárga színű porfogót a porzsákkal együtt. (18. Ábra)

3. Távolítsa el az összegyűlt port.

Váltsza le a porfogót, mielőtt kiüríti a porzsákat. (19., 20. Ábra)

- A porzsák mosható és többször felhasználható. Csak az összegyűlt port dobja ki.

MEGJEGYZÉS:

- Legyen óvatos, nehogy kidobja a porfogót.
- Az összegyűlt port rendszeresen el kell távolítani. A szívóteljesítmény gyengül, ha a porszívó túl sok port tartalmaz.
- Győződjön meg arról, hogy a főegységből is eltávolította a port. Ennek elmulasztása a szűrő eldugulását, vagy a motor meghibásodását okozhatja.
- Porfogó szükséges a porzsák rögzítéséhez. Legyen óvatos, nehogy kidobja a porfogót.

AZ AKKUMULÁTOR CSERÉJE

FIGYELEM

- A balesetek elkerülése érdekében ellenőrizze, hogy a készülék ki van-e kapcsolva.
- Az akkumulátor helytelen kezelése felhevülést, tüzet vagy robbanást okozhat. Kérjük, tartsa be az alábbi óvintézkedéseket.
 - Ne zárja rövidre az akkumulátor érintkezőit fémtárgyakkal.
 - Ne tegye az akkumulátort fémtárgyat, pl. szöveget tartalmazó zsákba vagy dobozba.
 - Tilos az akkumulátort tűzbe dobni.
 - Az akkumulátort tartsa távol esőtől és víztől.
 - Az akkumulátort tilos szétszerelni, módosítani vagy kilyukasztani.
- Nedves kézzel ne cserélje ki az akkumulátort. Áramütést vagy sérülést okozhat.
- Tekerjen szigetelőszalagot az eltávolított akkumulátor érintkezői köré, majd tegye az akkumulátort egy műanyag zacskóba, hogy elszigetelje a fémektől és megelőzze a rövidzárlatot. (21. Ábra)
- Rövidzárlat esetén az akkumulátor hőt vagy füstöt adhat le, illetve tüzet okozhat.

1. Az akkumulátor eltávolítása

- ① Állítsa a főkapcsolót „0” (OFF) (KI) helyzetbe. Az akkumulátor cseréje előtt állítsa a kapcsolót „0” (OFF) (KI) helyzetbe. (22. Ábra)
- ② Távolítsa el az akkumulátorsapkát. Csavarja ki a csavart a főegység hátulján egy keresztféjű csavarhúzó segítségével. Csúsztassa le az akkumulátorsapkát az eltávolításához. (23. Ábra)
- ③ Távolítsa el az akkumulátort a főegységből. (24. Ábra)
- Húzza ki az akkumulátort és csatlakozóját a főegységből.
- Nyomja meg az A jelű fület a csatlakozón és húzza le róla az akkumulátort.

2. Az akkumulátor rögzítése

- ① Helyezze az akkumulátort a főegységbe. Győződjön meg arról, hogy a főkapcsoló „0” (OFF) (KI) helyzetben van, majd illessze az akkumulátort a főegységbe az ábrán látható irányban. (25. Ábra)
- ② Csatlakoztassa az akkumulátort a csatlakozóhoz. Illessze szorosan az érintkezőt a csatlakozóba. (26. Ábra)
- ③ Rögzítse az akkumulátort a főegységhez. A csatlakozót az akkumulátor fölötti résben helyezze el. Ezt követően alulról felfelé csúsztatva helyezze vissza az akkumulátorsapkát, majd rögzítse egy csavarral. (27., 28. Ábra)

MEGJEGYZÉS:

Ne dobja el az elhasznált elemeket, mert újrahasonosíthatóak. Vigye őket a kereskedőhöz vagy a hivatalos Hitachi szervizközponthoz.

KARBANTARTÁS ÉS ELLENŐRZÉS

FIGYELEM

- A porszívó ellenőrzése vagy karbantartása előtt ne fedje le a kikapcsolni a főkapcsolót.
- Nedves kézzel ne végezzen ellenőrzést vagy karbantartást. Áramütést vagy sérülést okozhat.

1. A szűrő karbantartása

- Távolítsa el a porzsákat és vegye ki a porzsáktartó hátulján lévő szűrőt. (29., 30. Ábra)
- Óvatosan ütögesse meg a szűrőt a por meglazításához, vagy mossa ki vízzel.
- Nyomja vissza a szűrő peremét a porzsáktartó hátuljába.

MEGJEGYZÉS:

A szűrő megtisztítását követően ne felejtse el visszaszerelni a porszívóba. Ha vízzel mosta ki a szűrőt, hagyja teljesen megszáradni, mielőtt a porszívóba helyezné.

2. A porszívó karbantartása

- Ha a porszívó elpiszkolódik, törölje le egy szappanos vízzel kissé megnedvesített kendővel. Ne használjon műanyagot oldó vegyszereket, mint pl. benzin, hígító, benzolt vagy kerozint.
- Ha a porszívó szívóteljesítménye gyengül a telített porzsák miatt, kézzel mossa ki a porzsákat szappanos vízben, és hagyja teljesen kiszáradni, mielőtt újra használná.

3. A rögzítőcsavarok ellenőrzése

Rendszeresen ellenőrizze az összes rögzítőcsavart, és ügyeljen rá, hogy azok megfelelően meg legyenek húzva. Ha valamelyik csavar ki lenne lazulva, azonnal húzza meg. Ennek elmulasztása súlyos veszéllyel járhat.

4. Akasztó használata

Akassza a porszívót egy akasztóra, ha álló helyzetben tárolja. (31. Ábra)

MEGJEGYZÉS:

Ha a porszívót nem akasztja akasztóra, eldőlhethet és megrongálódhat.

5. Tárolás

- Állítsa a főkapcsolót „0” (OFF) (KI) helyzetbe.
- Javasoljuk az akkumulátor teljes kisütését a porszívó tárolása előtt, hogy ne csökkenjen az akkumulátor élettartama.

MEGJEGYZÉS: tároló hely

A porszívó tárolása során tartsa be az alábbi óvintézkedéseket.

- A porszívót gyermekektől elzárva tárolja.
- Kerülje a porszívó esőnek kitett helyen történő tárolását, mint pl. eresz alatt vagy nedves helyen.
- Kerülje az olyan helyeket, ahol a hőmérséklet gyorsan megváltozhat, illetve a közvetlen napsütésnek kitett helyeket.
- Ne tárolja a porszívót illékony vegyületek jelenlétében. Ilyen helyen fennáll a tűz és a robbanás veszélye.

6. Szervizelési alkatrészlista

VIGYÁZAT

A Hitachi kéziszerszámok javítását, módosítását, illetve ellenőrzését kizárólag Hitachi szakszervizben szabad elvégezni.

Ez az alkatrészlista a szerszám javításra vagy egyéb karbantartásra egy Hitachi szakszervizbe történő bevitelkor jelent segítséget.

A kéziszerszámok üzemeltetése és karbantartása során be kell tartani az adott országban érvényes biztonsági előírásokat és szabványokat.

MÓDOSÍTÁSOK

A Hitachi kéziszerszámok állandó tökéletesítéseken mennek át, hogy alkalmazni tudják a legújabb műszaki fejlesztések eredményeit.

Eppen ezért egyes alkatrészek előzetes bejelentés nélkül megváltozhatnak.

Fontos megjegyzés a Hitachi vezeték nélküli elektromos szerszámok akkumulátoraihoz

Minden esetben eredeti akkumulátorokat alkalmazzon. Ha nem általunk gyártott akkumulátort alkalmaz, vagy ha szétszereli és módosítja az akkumulátort (mint pl.: szétszerelés és cellák vagy más alkatrészek cseréje), nem garantálható vezeték nélküli elektromos szerszámaink biztonsága és teljesítménye.

GARANCIA

A Hitachi Power Tools szerszámokra a törvényes/országos előírásoknak megfelelő garanciát vállalunk. A garancia nem vonatkozik a helytelen vagy nem rendeltetészerű használatból, továbbá a normál mértékűnek számító elhasználódásból, kopásból származó meghibásodásokra, károokra. Reklamáció esetén kérjük, küldje el a - nem szétszerelt - szerszámot a kezelési útmutató végén található GARANCIA BIZONYLATTAL együtt a hivatalos Hitachi szervizközpontba.

MEGJEGYZÉS

A HITACHI folyamatos kutatási és fejlesztési programja következtében az itt szereplő műszaki adatok előzetes bejelentés nélkül változhatnak.

HIBAE LHÁRÍTÁS

Végezze el az alábbi táblázatban felsorolt ellenőrzéseket, ha a szerszám nem működik megfelelően. Ha ez nem oldja meg a problémát, vegye fel a kapcsolatot a kereskedővel vagy a hivatalos Hitachi szervizközponttal.

Jelenség	Lehetséges ok	Elhárítás
Gyenge a szívóteljesítmény.	A porzsák nincs megfelelően rögzítve.	Rögzítse megfelelően a porzsákat a porszívóhoz.
	A porzsák megtelt.	Távolítsa el a port.
	A porzsákat eldugította a por.	Ütögesse meg a porzsákat a por meglazításához, vagy mossa ki vízzel.
	A szűrő elpiszkolódik.	Ütögesse meg a szűrőt a por meglazításához, vagy mossa ki vízzel.
	A szívófejet eldugította a por.	Távolítsa el a port.
	Nem maradt töltés az akkumulátorban.	Töltse fel az akkumulátort.
Nem működik.	Nem maradt töltés az akkumulátorban.	Töltse fel az akkumulátort.
A töltésjelző lámpa nem világít.	A töltő nincs az elektromos aljzathoz csatlakoztatva.	Dugja a töltőt egy elektromos aljzatba.
	A töltő dugója nem csatlakozik megfelelően a porszívóhoz.	Csatlakoztassa a töltő dugóját a porszívóhoz.
	A kapcsoló nem a megfelelő helyzetben van.	Állítsa a főkapcsolót „0” (OFF) (KI) helyzetbe.
	A töltő kábele megsérült.	Azonnal hagyja abba a töltő használatát és vegye fel a kapcsolatot a kereskedővel vagy a hivatalos Hitachi szervizközponttal.
	Az akkumulátor használat után felhevül.	Hagyja hűlni az akkumulátort, majd kezdje el a töltését.
Az akkumulátor nincs teljesen feltöltve.	Az akkumulátor használat után felhevül.	Hagyja hűlni az akkumulátort, majd kezdje el a töltését.
	Az akkumulátorban lévő vegyszerek nem aktívak, mert az akkumulátor új, vagy sokáig nem használták.	Ismételje meg 2 – 3 alkalommal a töltés és kisütés folyamatát.
	Az akkumulátor elérte élettartama végét.	Cserélje le egy új akkumulátorra.

OBECNÁ VAROVÁNÍ TÝKAJÍCÍ SE BEZPEČNOSTI EL. PŘÍSTROJE

⚠ UPOZORNĚNÍ

Přečtěte si všechna varování týkající se bezpečnosti a všechny pokyny.

Neodržení těchto varování a pokynů může mít za následek elektrický šok, požár a/nebo vážné zranění.

Všechna varování a pokyny si uschovejte. V budoucnu se vám mohou hodit.

Pojem „elektrický nástroj“ v těchto varováních se vztahuje k vašemu elektrickému nástroji napájenému ze sítě (se šňůrou) nebo napájenému z baterie (bez šňůry).

1) Bezpečnost na pracovišti

a) Udržujte vaše pracoviště čisté a dobře osvětlené. V důsledku nepořádku nebo tmy dochází k nehodám.

b) Neprovazujte elektrické nástroje ve výbušném ovzduší, např. v přítomnosti hořlavých kapalin, plynů či prachu.

Elektrické nástroje produkují jiskry, které by mohly zapálit prach anebo plyny.

c) Během práce s elektrickým nástrojem zabraňte přístupu dětí a přihlízejících osob.

Rozptýlování by mohlo způsobit ztrátu vaší kontroly nad nástrojem.

2) Elektrická bezpečnost

a) Zástrčka elektrického nástroje musí odpovídat zásuvce.

Nikdy se nepokoušejte zástrčku jakkoli upravovat.

U uzemněných elektrických nástrojů nepoužívejte žádné rozbočovací zásuvky.

Neupravované zástrčky a odpovídající zásuvky snižují nebezpečí elektrického šoku.

b) Zabraňte kontaktu s uzemněnými povrchy jako jsou trubky, radiátory, sporáky a lednice.

Je-li uzemněné vaše tělo, existuje zvýšené nebezpečí elektrického šoku.

c) Nevystavujte elektrický nástroj dešti nebo vlhkým podmínkám.

Voda, která vnikne do elektrického nástroje, zvýší nebezpečí elektrického šoku.

d) Zacházejte správně s napájecí šňůrou. Nikdy šňůru nepoužívejte k přenášení, tahání nebo odpojování elektrického nástroje ze zásuvky.

Umístěte napájecí šňůru mimo působení horka, mimo olej, ostré hrany nebo pohybující se části.

Poškozené nebo zamotané šňůry zvyšují nebezpečí elektrického šoku.

e) Během provozu elektrického nástroje venku používejte prodlužovací šňůru vhodnou k venkovnímu použití.

Použití šňůry vhodné k venkovnímu použití snižuje nebezpečí elektrického šoku.

f) Pokud je použití elektrického nástroje na vlhkém místě nevyhnutelné, použijte napájení s ochranným zařízením na zbytkový proud.

Použití zařízení na zbytkový proud snižuje riziko elektrického šoku.

3) Osobní bezpečnost

a) Buďte pozorní, sledujte, co děláte a při práci s elektrickým nástrojem používejte zdravý rozum.

Elektrický nástroj nepoužívejte, jste-li unavení nebo pod vlivem drog, alkoholu nebo léků.

Jediný okamžik nepozornosti při práci s elektrickým nástrojem může způsobit vážné zranění.

b) Používejte osobní ochranné pracovní pomůcky. Vždy noste ochranu očí.

Ochranné pracovní pomůcky jako respirátor, bezpečnostní obuv s protiskluzovou podrážkou, ochranná přilba nebo ochrana sluchu použité v příslušných podmínkách snižují možnost zranění.

c) Zabraňte nechtěnému spuštění. Před připojením ke zdroji napájení a/nebo bateriového zdroje, zvedáním nebo přenášením elektrického nástroje se ujistěte, že je spínač v poloze vypnutý.

Nošením elektrických nástrojů s prstem na vypínači nebo jejich aktivací s vypínačem v poloze zapnuto vzniká nebezpečí úrazu.

d) Před zapnutím elektrického nástroje odstraňte seřizovací klíč.

Klíč ponechaný připevněný k rotující části elektrického nástroje může způsobit zranění.

e) Nepřehánějte to. Vždy si udržujte správné postavení a stabilitu.

To umožní lepší kontrolu nad elektrickým nástrojem v nepředvídaných situacích.

f) Noste správný oděv. Nenoste volné oblečení ani šperky. Vlasy, oděv a rukavice udržujte mimo pohybující se části.

Volný oděv, šperky nebo dlouhé vlasy mohou být vtaženy do pohybujících se částí.

g) Pokud jsou k dispozici zařízení k připojení přístrojů k odsávání a sběru prachu, ujistěte se, že jsou připojena a správně používána.

Použitím zařízení ke sběru prachu lze snížit rizika související s prachem.

4) Používání a péče o elektrický nástroj

a) Netlačte na elektrický nástroj. Používejte vždy vhodný elektrický nástroj pro danou aplikaci.

Správný elektrický nástroj provede daný úkol lépe a bezpečněji, rychleji, pro jakou byl zkonstruován.

b) Nepoužívejte elektrický nástroj, pokud nefunguje jeho zapínání a vypínání pomocí vypínače.

Jakýkoli elektrický nástroj, který nelze ovládat vypínačem, je nebezpečný a musí být opraven.

c) Před prováděním jakéhokoli seřízení, před výměnou příslušenství nebo uskladněním elektrických nástrojů vždy nejprve odpojte zástrčku ze zdroje napájení a/nebo odpojte bateriový zdroj.

Taková preventivní opatření snižují nebezpečí nechtěného spuštění elektrického nástroje.

d) Nepoužívané elektrické nástroje skladujte mimo dosah dětí a nedovolte, aby s elektrickým nástrojem pracovaly osoby, které nejsou seznámeny s ním nebo s pokyny k jeho používání.

Elektrické nástroje v rukou nevyškolených uživatelů jsou nebezpečné.

e) Udržujte elektrické nástroje. Kontrolujte případná vychýlení nebo sevření pohybujících se částí, poškození částí a jakékoli ostatní podmínky, které mohou mít vliv na provoz elektrických nástrojů.

V případě poškození nechte elektrický nástroj před jeho dalším použitím opravit.

Mnoho nehod vzniká v důsledku nesprávné údržby elektrických nástrojů.

f) Udržujte řezací nástroje ostré a čisté.

Správně udržované řezací nástroje s ostrými řeznými hranami se méně pravděpodobně zaseknou a lépe se ovládají.

- g) Elektrický nástroj, příslušenství, vsazené části atd. používejte v souladu s těmito pokyny. Berte přitom zřetel na pracovní podmínky a prováděnou práci.
Použití elektrického nástroje k jinému než určenému účelu může způsobit nebezpečnou situaci.
- 5) Použití a péče o přístroj na baterie
- a) Dobíjete pouze nabíječkou specifikovanou výrobcem.
Nabíječka, která je vhodná pro jeden typ bateriového zdroje, může v případě použití s jiným bateriovým zdrojem způsobit nebezpečí požáru.
- b) Elektrické přístroje používejte výhradně se specifikovanými bateriovými zdroji.
Použitím jakéhokoli jiného bateriového zdroje může vzniknout nebezpečí poranění a požáru.
- c) Když bateriové zdroje nepoužíváte, udržujte je mimo ostatní kovové předměty jako jsou kancelářské sponky, mince, klíče, hřebíky, šroubky či jiné malé kovové předměty, které mohou způsobit kontakt mezi oběma póly.
Vzájemné zkratování pólů baterie může způsobit popáleniny nebo požár.
- d) Při nevhodném zacházení může z baterie vytékat kapalina; zamezte kontaktu s ní.
V případě náhodného kontaktu místo omyjte vodou. V případě kontaktu této kapaliny s očima pak vyhledejte lékařskou pomoc.
Kapalina vytékající z baterie může způsobit podráždění nebo popáleniny.
- 6) Servis
- a) Servis vašeho elektrického nástroje svěřte kvalifikovanému opraváři, který použije pouze identické náhradní díly.
Tak bude i nadále zajištěna bezpečnost elektrického nástroje.
- PREVENTIVNÍ OPATŘENÍ**
Nedovolejte přístup dětem a slabomyslným osobám.
Pokud nástroje nepoužíváte, měli byste je skladovat mimo dosah dětí a slabomyslných osob.
-
- BEZPEČNOSTNÍ OPATŘENÍ PRO AKKU VYSAVAČ**
- Zamezte tomu, aby přístroj nasál následující látky a materiály:
Nebezpečí požáru nebo úrazu.
 - Pěnicí tekutiny jako olej, horká voda, chemikálie nebo detergenty.
 - Jiskru vyvinutou během broušení nebo řezání kovů.
 - Předměty s vysokou teplotou, jako je zapálená cigareta.
 - Hořlavé látky (benzín, ředidlo, technický benzín, petrolej, nátěrová barva atd.), výbušné látky (nitroglycerin atd.), zápalné látky (hliník, zinek, hořčík, titan, červený fosfor, bílý fosfor, celuloid atd.)
 - Ostré předměty jako jsou hřebík a břitva.
 - Zpevňovací materiály jako je cementový prášek, práškové barvivo a vodivý jemný prach jako jsou kovový prášek a uhlíková zrnka.
 - Přístroj nepoužívejte se zablokovaným sacím nebo výfukovým otvorem. Teplota motoru může abnormálně vzrůst, což způsobí problémy jako je deformace součástí nebo spálení motoru.
 - Přístroj nepoužívejte, pokud je sací otvor zablokovaný. Motor se může přehřát, může dojít k deformaci součástí nebo poruše motoru.
 - Když náhodou přístroj upustíte nebo do něj narazíte, zkontrolujte, zda nedošlo k jeho rozbití, trhlínám nebo deformaci. Rozbití, trhliny nebo deformace mohou způsobit úraz.
 - Když je přístroj ve špatném stavu nebo během použití vydává abnormální zvuk, neprodleně vypněte spínač a požadujte opravu po vašem místním prodejci nebo autorizovaném servisním technikovi. Další používání přístroje v tomto stavu může vést k úrazu.
 - Nikdy nečistěte vysavač vodou a nepoužívejte jej v koupelně.
Mohlo by dojít k úrazu elektrickým proudem.
 - Vysavač nedemontujte ani neopravujte.
Mohlo by dojít k úrazu elektrickým proudem nebo k požáru.
Veškeré kontroly a opravy nechte provést prodejcem nebo autorizovaným servisním střediskem firmy Hitachi.
 - Nevhodná manipulace s akumulátorem může způsobit zahřívání, požár nebo výbuch. Dbejte následujících bezpečnostních pokynů.
 - Nepoužívejte jiný než specifikovaný akumulátor.
 - Nezkratujte póly akumulátoru kovovými předměty.
 - Neukládejte akumulátor do tašky nebo do krabice, která obsahuje kovový předmět, například hřebík.
 - Nevhazujte akumulátor do ohně.
 - Chraňte akumulátor před deštěm a vodou.
 - Akumulátor nikdy nedemontujte ani neopravujte a nepropichujte jej hřebíkem.
 - Nenabíjete akumulátor při teplotách mimo rozsah 0 – 40°C.
 - Akumulátor nabíjete na dobře větraném místě.
 - Během nabíjení nezakrývejte vysavač ani akumulátor hadříkem.
 - Když se nabíječka nepoužívá, odpojte ji z elektrické zásuvky a od vysavače.
 - Akumulátor nepoužívejte, pokud se jeho provozní doba podstatně zkrátila.
 - Používejte pouze specifikovanou nabíječku.
 - Používání nevhodné nabíječky může způsobit únik tektutiny, zahřívání nebo výbuch akumulátoru.
 - Nabíječku nikdy nepoužívejte k jiným účelům, než je nabíjení akumulátorů.
 - Nabíječku používejte se specifikovaným napájecím napětím.
 - Používání nabíječky s nevhodným napětím může způsobit požár nebo úraz elektrickým proudem.
 - Nabíječku nepoužívejte se zdrojem stejnosměrného napájení nebo motorovým generátorem.
 - Nabíječku nepřipojujte ani neodpojujte mokřýma rukama.
Mohlo by dojít k úrazu elektrickým proudem.
 - Přípustobte okolní prostředí pracovnímu místu.
 - Vysavač, nabíječku ani akumulátor nepoužívejte na dešti a na vlhkém nebo mokřém místě.
 - Udržujte pracoviště dobře osvětlené.
 - Vysavač nepoužívejte ani nenabíjete akumulátor na místě, na kterém je přítomna hořlavá kapalina nebo plyn.
 - Používejte specifikovaná příslušenství a doplňky. Používejte příslušenství a doplňky specifikované v tomto návodu nebo v našem katalogu.
 - Aby se zabránilo nebezpečí požáru, dodržujte následující zásady.
 - Nenabíjete akumulátor na žádném předmětu z papíru, například na krabici, na žádném předmětu z textilu, například na polštáři nebo na slaměném rohožce. Nedodržením této zásady by mohlo dojít k požáru.
 - Nenabíjete akumulátor na prašném místě. Mohlo by dojít k požáru.

15. Chraňte zástrčku nabíječky před kovovými předměty a vodou.
16. Když vysavač nepoužíváte, řádně jej uskladněte. Tento akku vysavač neskladujte na místě, na kterém se může zvýšit teplota na 50°C nebo více (v kovové schránce, v automobilu atd.).
17. Provádějte pečlivou údržbu akku vysavače.
- Výměna příslušenství musí být provedena podle návodu k obsluze.
 - Pravidelně kontrolujte, zda není kabel nabíječky poškozený. Zjistíte-li jakékoli poškození, požádejte o opravu prodejce nebo autorizované servisní středisko firmy Hitachi.
 - Používáte-li nabíječku s prodlužovacím kabelem, pravidelně jej kontrolujte a případně poškození jej vyměňte.
 - Udržujte držadlo vysavače suché a čisté. Zabraňte jeho znečištění olejem nebo mastnotou.
18. Kontrolujte poškození částí.
- Nabíječku nepoužívejte, pokud se odtrhla zástrčka napájecího kabelu nebo pokud došlo k poškození kabelu. Rovněž nepoužívejte nabíječku, která byla poškozena pádem nebo z jiného důvodu.
 - Oprava nebo výměna poškozeného dílu musí být provedena podle návodu na použití. Setkáte-li se s problémem, pro který nejsou v tomto návodu uvedeny žádné pokyny, požádejte o opravu prodejce nebo autorizované servisní středisko firmy Hitachi.
 - Vysavač nepoužívejte, pokud nefunguje jeho zapínání a vypínání pomocí vypínače.
19. Veškeré opravy akku vysavače nechte provést autorizovaným servisním střediskem.
- Vyjma autorizované servisní osoby nesmí žádná jiná osoba demontovat, opravovat nebo upravovat vysavač, nabíječku a akumulátor.
 - Máte-li pocit, že se vysavač zahřívá nebo že s vysavačem není něco v pořádku, nechte jej zkontrolovat a opravit.
 - Tento produkt splňuje příslušnou bezpečnostní normu. Tento produkt nikdy neupravujte.
 - Veškeré opravy akku vysavače nechte provést prodejcem nebo autorizovaným servisním střediskem firmy Hitachi. Opravy vysavače vlastními silami mohou způsobit nehodu nebo zranění.
20. Nenechávejte vysavač zapnutý.

PARAMETRY

1. Akku vysavač

Model	R7D
Integrovaný akumulátor	Ni-MH
Napětí baterie	7,2 V stejnosměrný proud
Motor	Motor na stejnosměrný proud
Doba nepřetržitého provozu*	2 (VYSOKÝ) : Přibl. 10 min 1 (NÍZKÝ) : Přibl. 20 min
Sací výkon	2 (VYSOKÝ) : 18 W 1 (NÍZKÝ) : 5 W
Objem sběru prachu	500 ml
Rozměry	443 mm (D) × 113 mm (Š) × 133 mm (V) (S nasazenou hubicí na podlahu: 975 mm (D))
Váha	1,1 kg (hlavní jednotka)
Počet nabití akumulátoru*	Přibl. 500 krát

* Vyše uvedená délka souvislého provozu je orientační. Liší se v závislosti na stavu akumulátoru.

* Počet nabití akumulátoru a doba nabíjení závisí na okolnostech používání.

2. Nabíječka

Model	CPS012A120100V
Zdroj napájení	50/60 Hz, 100 V – 240 V
Výstupní napětí	12 V DC
Výstupní proud	1 A DC
Doba nabíjení	Přibl. 3 hodiny (při 20°C)
Váha	95 g

STANDARDNÍ PŘÍSLUŠENSTVÍ

- Nabíječka 1
- Trubka nástavce 1
- Sáček na prach 1
- Zachycovač prachu 1
- Hubice na podlahu 1
- Hubice do úzkých prostorů 1

POUŽITÍ

- Odstraňování prachu v domácnosti
- Čištění interiéru vozidla
- Úklid pracoviště
- Čištění interiéru budovy a hotelu

NABÍJENÍ

Před používáním vysavače nabijte akumulátor podle následujících pokynů.

Akumulátor je třeba nabít, když je nový, když nebyl dobu používaný nebo když je vybitý.

UPOZORNĚNÍ

- Před nabíjením akumulátoru otočte vypínač do polohy „0“ (VYPNUTO). Zanedbáním tohoto pokynu může dojít k poškození vysavače.
- Následující kroky 1 a 2 je třeba provést před připojením nabíječky k elektrické zásuvce.

1. Zkontrolujte zdroj napájení.

Nabíječka pro akku vysavač je zkonstruována pro střídavý proud 100 – 240 V. Nepoužívejte se zdrojem stejnosměrného napájení nebo motorovým generátorem.

2. Zkontrolujte elektrickou zásuvku.

Nepřipojujte nabíječku k elektrické zásuvce, pokud zástrčka napájecího kabelu není řádně zajištěna v zásuvce nebo vypadává ze zásuvky.

Je nebezpečné používat nabíječku připojenou k takové zásuvce.

3. Připojte nabíječku k vysavači.

Připojte zástrčku nabíječky k výstupu na vysavači. (Obr. 1)

4. Připojte zástrčku napájecího kabelu nabíječky do zásuvky.

Indikátor nabíjení bliká (svítí 1 sekundu a zhasne na 2 sekundy) a potom svítí, což znamená, že nabíjení bylo zahájeno.

5. Dokončete nabíjení.

- Jakmile je nabíjení dokončeno, indikátor nabíjení zhasne.
- Odpojte zástrčku napájecího kabelu nabíječky ze zásuvky a z vysavače.

Doba nabíjení: Přibl. 3 hodiny

POZNÁMKA:

Doba nabíjení může být delší v závislosti na okolní teplotě a na stavu akumulátoru.

POZNÁMKA:

- Během nabíjení akumulátoru nepoužívejte vysavač. Mohlo by dojít k poškození vysavače.
- Pokud je akumulátor nový nebo pokud nebyl delší dobu používán, může být doba nabíjení kratší. V tomto případě 2krát nebo 3krát zopakujte nabití a vybití, aby se obnovila normální provozní doba.
- Doba nabíjení může být delší bezprostředně po používání nebo když je vysavač dlouhodobě vystaven přímému slunečnímu záření.
- Počet nabíjecích cyklů akumulátoru je přibl. 500. Závisí to způsobu používání.

Jak prodloužit výkonnost akumulátoru

- Když máte pocit, že sací výkon vysavače zeslábl, přestaňte vysavač používat a nabíjte akumulátor.
- Nenabíjejte akumulátor, který již je zcela nabitý.
- Nenabíjejte akumulátor při teplotách mimo rozsah 0 – 40°C.

Životnost akumulátoru

- Životnost akumulátoru se značně liší podle způsobu a frekvenci používání. Pokud se provozní doba značně zkrátí, může to znamenat, že akumulátor dosáhl konce své životnosti. Vyměňte akumulátor za nový (viz „Výměna akumulátoru“ na straně 51).
- Použité akumulátory nelikvidujte, protože je lze recyklovat. Odevzdejte je vašemu prodejci nebo autorizovanému servisnímu středisku firmy Hitachi.

SÁČEK NA PRACH

- Sáček na prach je vložen ve vysavači před odesláním z výroby.
- Zachycovač prachu je nezbytný při nasazování sáčku na prach.
- Sáček na prach je omyvatelný a opakovaně použitelný.

POKyny PRO VLOŽENÍ SÁČKU NA PRACH

Pokyny pro vyjmutí sáčku na prach viz „Odstranění nashromážděného prachu“ na straně 51.

Zachycovač prachu slouží k nasazení sáčku na prach. Připevněte zachycovač prachu správným směrem.

1. Připevněte zachycovač prachu k sáčku na prach.

Zasuňte vystupující část sáčku na prach do drážky na spodní straně zachycovače prachu. (Obr. 2) (Zachycovač prachu lze připevnit na libovolnou stranu sáčku na prach.)

2. Umístěte zachycovač prachu na sáček na prach.

Umístěte zachycovač prachu na sáček na prach tak, aby se jejich rámečky vzájemně dotýkaly. (Obr. 3)

3. Vložit sáček na prach do vysavače.

Zasuňte zachycovač prachu a sáček na prach do drážky ve vysavači tak, aby byly pevně usazeny, a vložte sáček do vysavače. (Obr. 4, 5)

POZNÁMKA:

Vložte sáček na prach do vysavače a zasuňte jeho rámeček řádně do drážky. Nepoužívejte prasklý sáček na prach. (Obr. 6, 7)

Zanedbáním těchto pokynů může dojít k poškození motoru.

4. Nasadte přední kryt.

Zasuňte poukto předního krytu do drážky na vysavači a potom zavřete kryt, dokud necvakne. (Obr. 8)

ČIŠTĚNÍ

UPOZORNĚNÍ

Abyste zabránili oddělení hubice na podlahu nebo hadice nástavce během práce, zasuňte je pevně do hlavní jednotky otáčivými pohyby. (Obr. 9)

POZNÁMKA:

Před používáním zkontrolujte, zda je sáček na prach řádně vložen.

V opačném případě může prach vniknout do motoru a poškodit vysavač.

(Viz „Sáček na prach“ a „Pokyny pro vložení sáčku na prach“ na straně 50.)

1. Připevněte hubici.

Připevněte hubici a podle potřeby hadici nástavce.

Hubice na podlahu

Pro čištění povrchu stolů, nábytku nebo polic nasadte hubici na podlahu přímo do hlavní jednotky. (Obr. 10)

2. Zapněte vypínač. (Obr. 11)

- Lze vybrat sací výkon „1“ (NÍZKÝ) nebo „2“ (VYSOKÝ).
- Chcete-li vysavač vypnout, posuňte vypínač do nejbližší polohy „0“ (VYPNUTO). Další bod je pro výkon „1“ (NÍZKÝ) a nejvzdálenější bod je pro výkon „2“ (VYSOKÝ).

Hubice na podlahu + hadice nástavce

Pro čištění níže umístěných míst, jako například slaměné rohožky, koberce nebo podlahy, připojte hadici nástavce mezi hubici na podlahu a hlavní jednotku. Můžete tato místa snadno vyčistit bez ohýbání. (Obr. 12)

Hubice do úzkých prostorů

Pro čištění úzkých prostorů v automobilu, nábytku a rámu okenních křidel nasadte hubici do úzkých prostorů přímo na hlavní jednotku. (Obr. 13)

POZNÁMKA:

Pravděpodobně nebude možné vysavačem vysát malé kamínky.

Hubice do úzkých prostorů + hadice nástavce

Pro čištění prostorů za nábytkem, kam se hlavní jednotka nemůže vejít, nebo úzkých prostorů na vysokých místech, připevněte hadici nástavce mezi hubici do úzkých prostorů a hlavní jednotku. **(Obr. 14)**

ODSTRANĚNÍ NASHROMÁŽDĚNÉHO PRACHU**UPOZORNĚNÍ**

Nezapomeňte vypnout vypínač, aby se zabránilo jakékoli nehodě.

1. Otevřete přední kryt.

Zatlačte páčku A na předním krytu a potom přidržení páčky otevřete kryt ve směru B. **(Obr. 15, 16)**

POZNÁMKA:

Nepřítahujte páčku ve směru C příliš silně. **(Obr. 17)**

Páčka by se mohla ulomit.

2. Vyměňte sáček na prach.

Vysuňte žlutý zachycovač prachu společně se sáčkem na prach. **(Obr. 18)**

3. Odstraňte nashromážděný prach.

Před odstraněním prachu ze sáčku na prach odpojte zachycovač prachu. **(Obr. 19, 20)**

- Sáček na prach je omyvatelný a opakovaně použitelný. Zlikvidujte pouze nashromážděný prach.

POZNÁMKA:

- Nelikvidujte zachycovač prachu.
- Nashromážděný prach je nezbytné pravidelně likvidovat.
- Pokud vysavač obsahuje příliš mnoho prachu, sací výkon zeslábne.
- Odstraňte prach uvnitř hlavní jednotky. Zanedbáním tohoto pokynu může dojít k ucpání filtru nebo k selhání motoru.
- Zachycovač prachu je nezbytný při nasazování sáčku na prach. Nelikvidujte zachycovač prachu.

VÝMĚNA AKUMULÁTORU**UPOZORNĚNÍ**

- Nezapomeňte vypnout vypínač, aby se zabránilo jakékoli nehodě.
- Nevhodná manipulace s akumulátorem může způsobit zkrácení, požár nebo výbuch. Dbejte následujících bezpečnostních pokynů.
 - Nezkrajte póly akumulátoru kovovým předmětem.
 - Neukládejte akumulátor do tašky nebo do krabice, která obsahuje kovový předmět, například hřebík.
 - Nevhazujte akumulátor do ohně.
 - Chraňte akumulátor před deštěm a vodou.
 - Akumulátor nikdy nedemontujte ani neupravujte a nepropichujte jej hřebíkem.
- Akumulátor nevměňujte mokřýma rukama. Mohlo by dojít k úrazu elektrickým proudem nebo ke zranění.
- Oviňte izolační pásku okolo pólů vyjmutého akumulátoru a vložte akumulátor do plastového sáčku, aby byl oddělen od kovu a aby se zabránilo jeho zkratování. **(Obr. 21)**
- Dojde-li ke zkratku, akumulátor může způsobit teplo, kouř nebo požár.

1. Vyjmutí akumulátoru

- ① Otočte vypínač do polohy „0“ (VYPNUTO). Před výměnou akumulátoru otočte vypínač do polohy „0“ (VYPNUTO). **(Obr. 22)**

② Sejměte víčko akumulátoru.

Křížovým šroubovákem odšroubujte šroub na zadní straně hlavní jednotky. Posuňte víčko akumulátoru dolů a sejměte. **(Obr. 23)**

- ③ Vyměňte akumulátor z hlavní jednotky. **(Obr. 24)**
- Vysuňte akumulátor a konektor z hlavní jednotky.
- Stiskněte poutko A na konektoru a vysuňte akumulátor z konektoru.

2. Vložení akumulátoru

- ① Zasuňte akumulátor do hlavní jednotky. Ověřte, zda je vypínač otočený do polohy „0“ (VYPNUTO) a potom zasuňte akumulátor do hlavní jednotky směrem zobrazeným na obrázku. **(Obr. 25)**
- ② Připojte akumulátor ke konektoru. Zasuňte pól do konektoru tak, aby byl pevně usazen. **(Obr. 26)**
- ③ Zajistěte akumulátor k hlavní jednotce. Vložte konektor do mezery nad akumulátorem. Potom zdola nasuňte víčko akumulátoru a zajistěte šroubem. **(Obr. 27, 28)**

POZNÁMKA:

Použité akumulátory nelikvidujte, protože je lze recyklovat. Odevzdejte je vašemu prodejci nebo autorizovanému servisnímu středisku firmy Hitachi.

ÚDRŽBA A KONTROLA**UPOZORNĚNÍ**

- Před prováděním kontroly nebo údržby vysavače vypněte vypínač.
- Kontrolu ani údržbu neprovádějte s mokřýma rukama. Mohlo by dojít k úrazu elektrickým proudem nebo ke zranění.

1. Údržba filtru

- Vyměňte sáček na prach a filtr, který se nachází na zadní straně prostoru pro sáček na prach. **(Obr. 29, 30)**
- Filtr opatrně vyklepte, aby se uvolnil prach, nebo jej omyjte ve vodě.
- Zatlačte rámeček filtru do zadní stěny prostoru pro sáček na prach.

POZNÁMKA:

Po vyčištění nezapomeňte vložit filtr do vysavače. Po omytí ve vodě nechte filtr zcela vyschnout před vložením do vysavače.

2. Údržba vysavače

- Když se vysavač zašpiní, otřete hadříkem mírně navlhčeným v mýdlové vodě. Nepoužívejte chemické látky, které mohou rozpouštět plast, například benzín, ředidlo, benzen a kerosin.
 - Když se sací výkon zeslabí z důvodu znečištěného sáčku na prach, ručně sáček na prach omyjte v mýdlové vodě a před dalším používáním jej nechte zcela vyschnout.
3. **Kontrola montážních šroubů**
Pravidelně kontrolujte montážní šrouby a ujistěte se, že jsou správně utaženy. Ihned utáhněte volné šrouby. Neutažené šrouby mohou vést k vážným úrazům.

4. Používání háčku

Chcete-li vysavač uložit ve svislé poloze, zavěste jej na háček. **(Obr. 31)**

POZNÁMKA:

Není-li vysavač připevněn k háčku, může spadnout a poškodit se.

5. Skladování

- Otočte vypínač hlavní jednotky do polohy „0“ (VYPNUTO).
- Aby se zachovala životnost baterie, před uskladněním vysavače doporučujeme zcela nabít akumulátor.

POZNÁMKA: Skladovací místo

Při skladování vysavače dodržujte následující zásady.

- Neskladujte vysavač v dosahu dětí.
- Neskladujte na místě vystaveném dešti, například v blízkosti okapů nebo na mokřém místě.

- Neskladujte na místě, na kterém se může prudce změnit teplota nebo na místě vystaveném přímému slunečnímu záření.
- Neskladujte vysavač na místě, na které se nachází těkavá látka. Na takovém místě existuje nebezpečí požáru nebo výbuchu.

6. Seznam servisních položek POZOR

Oprava, modifikace a inspekce zařízení Hitachi musí být prováděny autorizovaným servisním střediskem Hitachi.

Tento seznam servisních položek bude pomoci, předložíte-li jej s vaším zařízením autorizovanému servisnímu středisku Hitachi společně s požadavkem na opravu nebo další servis.

Při obsluze a údržbě elektrických zařízení musí být dodržovány bezpečnostní předpisy a normy platné v každé zemi, kde je výrobek používán.

MODIFIKACE

Výrobky firmy Hitachi jsou neustále zdokonalovány a modifikovány tak, aby se zavedly nejposlednější výsledky výzkumu a vývoje.

Následně, některé díly mohou být změněny bez předchozího oznámení.

Důležité upozornění týkající se baterií pro elektrické akumulátorové nástroje

Používejte vždy jednu z námi specifikovaných originálních baterií. Nemůžeme zaručit bezpečnost a výkonnost našeho elektrického akumulátorového nástroje pokud jsou používány jiné, než námi specifikované baterie nebo pokud je baterie rozebrána a změněna (jako např. rozebrání a nahrazení článku baterie nebo jiných vnitřních částí).

ZÁRUKA

Ručíme za to, že elektrické nářadí Hitachi splňuje zákonné/místně platné předpisy. Tato záruka nezahrnuje závady nebo poškození vzniklé v důsledku nesprávného použití, hrubého zacházení nebo normálního opotřebení. V případě reklamace zašlete prosím elektrické nářadí v nerozebraném stavu společně se ZÁRUČNÍM LISTEM připojeným na konci těchto pokynů pro obsluhu do autorizovaného servisního střediska firmy Hitachi.

POZNÁMKA

Vlivem stále pokračujícího výzkumného a vývojového programu HITACHI mohou zde uvedené parametry podléhat změnám bez předchozího upozornění.

ODSTRANOVÁNÍ ZÁVAD

Pokud přístroj nefunguje normálně, proveďte kontroly uvedené v tabulce níže. Pokud se vám nepodaří závadu odstranit, poraďte se s prodejcem nebo s autorizovaným servisním střediskem firmy Hitachi.

Příznak	Možná příčina	Řešení
Slabý sací výkon.	Sáček na prach není řádně nasazen.	Řádně nasad'te sáček na prach.
	Sáček na prach je plný nashromážděného prachu.	Odstraňte prach.
	Sáček na prach je ucpaný prachem.	Sáček na prach vyklepte, aby se uvolnil prach, nebo jej omyjte ve vodě.
	Filtr je znečištěný.	Filtr vyklepte, aby se uvolnil prach, nebo jej omyjte ve vodě.
	Hubice je ucpaná prachem.	Odstraňte prach.
	Akumulátor je vybitý.	Nabijte akumulátor.
Nefunguje.	Akumulátor je vybitý.	Nabijte akumulátor.
Indikátor nabíjení nesvítí.	Nabíječka není připojena do elektrické zásuvky.	Připojte nabíječku do elektrické zásuvky.
	Zástrčka nabíječky není řádně připojena k vysavači.	Řádně připojte zástrčku nabíječky k vysavači.
	Vypínač se nenachází ve správné poloze.	Otočte vypínač do nejbližší polohy „0“ (VYPNUTO).
	Kabel nabíječky je poškozen.	Ohned přestaňte používat nabíječku a poraďte se s prodejcem nebo autorizovaným servisním střediskem firmy Hitachi.
	Akumulátor je bezprostředně po používáním zahřátý.	Nechte akumulátor vychladnout a potom zahajte nabíjení.
Akumulátor není zcela nabitý.	Akumulátor je bezprostředně po používáním zahřátý.	Nechte akumulátor vychladnout a potom zahajte nabíjení.
	Chemické látky uvnitř akumulátoru nejsou aktivní, protože akumulátor je nový nebo nebyl delší dobu používán.	2 – 3krát zopakujte nabíjení a vybíjení.
	Životnost akumulátoru skončila.	Nahrad'te akumulátor za nový.

GENEL ELEKTRİKLİ ALET GÜVENLİK UYARILARI**⚠ DİKKAT**

Tüm güvenlik uyarılarını ve tüm talimatları okuyun.
Uyarılara ve talimatlara uyulmaması elektrik çarpmasına, yangına ve/veya ciddi yaralanmaya neden olabilir.

Bu kılavuzu gelecekte başvurmak üzere saklayın.
Uyarılarda kullanılan "elektrikli alet" terimi, şebeke elektriğiyle çalışan (kablolu) veya pille çalışan (kablesiz) elektrikli aletinizi belirtir.

1) Çalışma alanının güvenliği

a) Çalışma alanı temiz ve iyi aydınlatılmış olmalıdır.

Dağınık veya karanlık alanlar kazalara davetiye çıkarır.

b) Elektrikli aletleri yanıcı sıvı, gaz veya toz patlayıcı maddelerin bulunduğu ortamlarda çalıştırmayın.

Elektrikli aletlerin çıkardığı kıvılcımlar toz veya gaz halindeki bu maddeleri ateşleyebilir.

c) Bir elektrikli aletle çalışırken çocukları ve izleyicileri uzaklaştırın.

Dikkatinizin dağılması kontrolü kaybetmenize neden olabilir.

2) Elektrik güvenliği

a) Elektrikli aletin fişi elektrik prizine uygun olmalıdır.

Fişi herhangi bir şekilde değiştirmeyin. Topraklanmış elektrikli aletlerle herhangi bir adaptör kullanmayın.

b) Borular, radyatörler, fırınlar ve buzdolapları gibi iletken yüzeylerle gövde temasından kaçının.

Vücudunuzun toprakla temasa geçmesi halinde elektrik çarpması riski artar.

c) Elektrikli aletleri yağmura veya ıslak ortamlara maruz bırakmayın.

Elektrikli alete su girmesi elektrik çarpması riskini artıracaktır.

d) Elektrik kablosuna zarar vermeyin. Elektrikli aleti taşımak, çekmek veya fişini prizden çıkarmak için kabloyu kullanmayın.

Kabloyu ısıdan, yağdan, keskin kenarlardan veya hareketli parçalardan uzak tutun. Hasar görmüş veya dolaşmış kablolar elektrik çarpması riskini artırır.

e) Elektrikli aleti açık alanda kullanırken, açık alanda kullanıma uygun bir uzatma kablosu kullanın.

Açık alanda kullanıma uygun bir kablo kullanılması elektrik çarpması riskini azaltır.

f) Eğer bir elektrikli aletin ıslak bir yerde kullanılması kaçınılmaz ise, artık akım cihazıyla (RCD) korunan bir güç kaynağı kullanın.

RCD kullanılması elektrik çarpması riskini azaltır.

3) Kişisel emniyet

a) Bir elektrikli alet kullanırken daima tetikte olun; yaptığınız işi izleyin ve sağduyulu davranın.

Aleti yorgunken, alkol veya ilaç etkisi altındayken kullanmayın.

b) Kişisel koruyucu donanım kullanın. Daima koruyucu gözlük takın.

Uygun koşullar için kullanılan toz maskesi, kaymaz emniyet ayakkabıları, kask veya kulak koruyucu gibi koruyucu ekipmanlar yararlanılmalı azaltacaktır.

c) Aletin istenmeden çalışmasını engelleyin. Aleti güç kaynağına ve/veya akü ünitesine bağlamadan, kaldırmadan veya taşımadan önce, güç düğmesinin kapalı konumunda olduğundan emin olun.

Elektrikli aletleri parmağınız güç düğmesinin üzerinde olarak taşımaz veya güç düğmesi açılmış durumda fişini takmazsanız kazalara davetiye çıkarır.

d) Aletin gücünü açmadan önce alet üzerindeki ayar veya somun anahtarlarını çıkarın.

Aletin dönen parçalarından birine bağlı kalan bir somun anahtarı veya ayar anahtarı yaralanmaya yol açabilir.

e) Çok fazla yaklaşmayın. Uygun bir adım mesafesi bırakın ve sürekli olarak dengenizi koruyun.

Böylece, beklenmedik durumlarda aleti daha iyi kontrol etmeniz mümkün olur.

f) Uygun şekilde giyinin. Bol elbiseler giymeyin ve takı eşyaları takmayın. Saçlarınızı, elbiselenizi ve eldivenlerinizi hareketli parçalardan uzak tutun.

Bol elbiseler, takılar veya uzun saçlar hareketli parçalara takılabilir.

g) Eğer toz çekme ve toplama bağlantıları için gerekli aygıtlar sağlanmışsa, bunların bağlı olduğundan ve doğru şekilde kullanıldığından emin olun.

Toz toplama kullanımı, tozla ilişkili tehlikeleri azaltabilir.

4) Elektrikli aletin kullanımı ve bakımı

a) Elektrikli aleti zorlamayın. Yapacağınız iş için doğru alet kullanın.

Doğru alet, işinizi daha iyi ve tasarlanmış olduğu hız değerinde daha güvenli şekilde yapacaktır.

b) Elektrikli alet güç düğmesinden açılıp kapanmıyorsa, aleti kullanmayın.

Güç düğmesiyle kontrol edilemeyen bir alet tehlikelidir ve tamir edilmeden kullanılmamalıdır.

c) Herhangi bir ayar yapmadan, aksesuarları değiştirmeden veya aleti saklamadan önce fişi güç kaynağından ve/veya akü ünitesinden sökün.

Bu koruyucu güvenlik önlemleri, elektrikli aletin kazayla çalışma riskini azaltır.

d) Atıl durumdaki elektrikli aletleri çocukların ulaşamayacağı bir yerde saklayın ve elektrikli alet ve bu kullanım talimatları hakkında bilgi sahibi olmayan kişilerin aleti kullanmasına izin vermeyin.

Elektrikli aletler eğitimsiz kullanıcıların elinde tehlikelidir.

e) Elektrikli aletin bakımını yapın. Hareketli parçalarda yanlış hizalanma veya sıkışma olup olmadığını, kırık parça olup olmadığını ve elektrikli aletin çalışmasını etkileyebilecek diğer koşulları kontrol edin.

Eğer hasar varsa, kullanmadan önce aleti tamir ettirin.

f) Aletleri keskin ve temiz tutun.

Uygun şekilde bakımı yapılan, keskin kenarlara sahip aletlerin sıkışma ihtimali daha azdır ve kontrol edilmesi daha kolaydır.

g) Elektrikli aleti, aksesuarları, uçları, v.b., bu talimatlara uygun şekilde, çalışma koşullarını ve yapılacak işi göz önünde bulundurarak kullanın.

Elektrikli aletin amaçlanan kullanımlardan farklı işlemler için kullanılması tehlikeli bir duruma yol açabilir.

5) Akülü aletin kullanımı ve bakımı

a) Üniteyi sadece üretici tarafından belirtilen şarj cihazıyla şarj edin.

Bir akü ünitesi tipi için uygun olan bir şarj cihazı başka tipte bir akü ünitesiyle kullanıldığında yangın riski yaratabilir.

b) Elektrikli aletleri sadece özellikle belirtilen akü üniteleriyle kullanın.

Başka herhangi bir akü ünitesinin kullanılması yaralanma veya yangın riski yaratabilir.

c) Akü ünitesini kullanılmadığı zamanlarda atarlardan, madeni paralardan, anahtarlardan, çivilerden, vidalardan veya terminaler arasında bağlantı oluşturabilecek diğer küçük metal nesnelere uzak tutun.

Akü kutuplarının kısa devre olması yanıklara veya yangına neden olabilir.

d) Yanlış kullanım koşullarında aküden sıvı çıkışı olabilir; temas etmekten kaçının.

Kazayla sıvıya temas edilmesi durumunda suyla yıkayın. Sıvının gözlerle temas etmesi halinde, ayrıca bir doktora başvurun.

Aküden fişkıran su tahriş veya yanıklara neden olabilir.

6) Servis

a) Elektrikli aletinizin servisini sadece orijinal yedek parçalar kullanmak suretiyle uzman bir tamirciye yaptırın.

Böylece, elektrikli aletin güvenli kullanımını sağlanacaktır.

ÖNLEM

Çocukları ve zayıf kişileri uzak tutun.

Alet, kullanılmadığı zamanlarda çocukların ve zayıf kişilerin ulaşamayacağı bir yerde saklanmalıdır.

AKÜLÜ TEMİZLEYİCİNİN KULLANIMI HAKKINDA UYARILAR

1. Cihazın aşağıdaki maddeleri emmesini engelleyin:

Yangın veya yaralanmaya sebebiyet verebilir.

- Yağ, sıcak su, kimyasal maddeler veya deterjan gibi köpüklü sıvılar.
- Metal taşlama veya kesme işlemleri sırasında üretilen kıvılcım.
- Yanan sigara gibi yüksek sıcaklığa sahip nesnelere.
- Yanıcı maddeler (benzin, tiner, gazyağı, boya, v.b.), patlayıcı maddeler (nitrogliserin, v.b.), kolay tutuşan maddeler (alüminyum, çinko, magnezyum, titanyum, kırmızı fosfor, sarı fosfor, selüloit, v.b.).
- Çivi ve jilet gibi keskin nesnelere.
- Çimento ve toner gibi katılaştırıcı maddeler ve metal tozu ve karbon tozu gibi iletken ince tozlar.

2. Cihazı emme ağzı veya boşaltma ağzı engellenmiş olarak kullanmayın. Motor sıcaklığı anormal şekilde yükselir ve parçaların deformasyonu veya motorun yanmasına neden olabilir.

3. Emme ağzı tıkalıyken aleti çalıştırmayın. Motor aşırı ısınabilir ve bu, parçaların deformasyonuna veya motorun arızalanmasına neden olabilir.

4. Cihazı kazayla düşürmeniz veya çarpmanız durumunda, cihazda kırılma, çatlama veya deformasyon olup olmadığını kontrol edin. Kırılma, çatlama veya deformasyon yaralanmalara neden olabilir.

5. Kullanım sırasında cihazın performansı normal değilse veya anormal gürültü çıkarıyorsa, güç düğmesini kapatın ve onarım için bölgenizdeki bayiden veya yetkili servis temsilcisinden yardım isteyin. Cihazın bu durumda kullanılmaya devam edilmesi yaralanmalara neden olabilir. Toz parçacıkları aletin içersine çekilebilir ve iç parçaların üzerine yapışarak kırılma veya yaralanmalara neden olabilir.

6. Temizleyiciyi kesinlikle suyla yıkamayın ve banyoda kullanmaktan sakının.

Elektrik çarpmasına neden olabilir.

7. Temizleyiciyi sökmeyin veya değişiklik yapmayın.

Elektrik çarpması veya yangına neden olabilir.

Temizleyicininizi satıcınıza veya Hitachi Yetkili Servis Merkezi'ne inceletin ya da tamir ettirin.

8. Akünün uygunsuz şekilde kullanılması ısı, yangın veya patlamaya neden olabilir. Aşağıdaki önlemlere dikkat ettiğinizden emin olun.

- Belirtilen aküden başka bir akü kullanmayın.
- Akü uçlarını metal bir nesneyle kısa devre yaptırmayın.
- Aküyü, iğne gibi metal nesnelerin bulunduğu torba veya kutuya koymayın.
- Aküyü ateşe atmayın.
- Aküyü yağmur ve sudan uzak tutun.
- Aküyü kesinlikle sökmeyin veya değişiklik yapmayın ve iğneyle delmeyin.
- Aküyü, 0 - 40°C aralığı dışındaki sıcaklıklarda şarj etmeyin.
- Aküyü iyi havalandırılan bir yerde şarj edin.
- Aküyü şarj ederken, temizleyici veya şarj aletini bezle örtmeyin.
- Şarj aleti kullanılmadığı zaman, prizden çekin ve fişi temizleyiciden ayırın.
- Çalışma süresi belirgin şekilde kısaltırsa, aküyü kullanmayın.
- 9. Yalnızca belirtilen şarj aletini kullanın.
- Uygun olmayan bir şarj aletinin kullanılması sızıntı, ısı veya akünün patlamasına neden olabilir.
- Şarj aletini kesinlikle aküleri şarj etme dışında başka bir amaçla kullanmayın.
- 10. Şarj aletini belirtilen besleme voltajında kullanın.
- Şarj aletinin uygun olmayan voltajlarda kullanılması, yangın veya elektrik çarpmasına neden olabilir.
- Şarj aletini DC güç kaynağı veya motorlu jeneratörle kullanmayın.
- 11. Şarj aletini ıslak elle takmayın/çıkarmayın. Elektrik çarpmasına neden olabilir.
- 12. Çalışma alanı çevre koşullarını dikkate alın.
- Temizleyici, şarj aleti veya aküyü yağmurda ve nemli ya da ıslak yerde kullanmayın.
- Çalışma alanını iyi aydınlatın.
- Yanabilir sıvı veya gaz bulunan yerlerde temizleyiciyi kullanmaktan veya aküyü şarj etmekten sakının.
- 13. Belirtilen aksesuar ve parçaları kullanın.
- Bu kılavuz veya katalogumuzda belirtilen aksesuar ve parçaları kullanın.
- 14. Yangın tehlikesini önlemek için, aşağıdaki önlemlere dikkat ettiğinizden emin olun.
- Aküyü kartın gibi bir kağıt üzerinden, yastık gibi bir kumaş ürünü ya da hasır altlığı üzerinden şarj etmeyin. Aksi takdirde yangına neden olabilir.
- Aküyü tozlu bir yerde şarj etmeyin. Yangına neden olabilir.
- 15. Şarj aleti fişini metal nesne ve sudan uzak tutun.
- 16. Kullanılmadığında, temizleyiciyi doğru şekilde depolayın.

Bu akülü temizleyiciyi sıcaklığın 50°C veya daha yükseğe çıkabileceği yerlerde depolamayın (metal kutu, araba, vb. içinde).

17. Akülü temizleyicinin bakımını dikkatli bir şekilde yapın.
- Aksesuarların değiştirilmesi kullanım yönergelerine göre yapılmalıdır.
 - Şarj aleti kablosunda düzenli olarak hasar kontrolü yapın. Herhangi bir hasar tespit ederseniz, satıcınıza ya da Hitachi Yetkili Servis Merkezi'ne onarım için başvurun.
 - Şarj aleti için uzatma kablosu kullandığınızda, düzenli olarak kontrol edin ve hasarlıysa yenisiyle değiştirin.
 - Temizleyici kolunu kuru ve temiz tutun. Üzerinde yağ veya gres kalmasına izin vermeyin.
18. Kırık parçaları kontrol edin.
- Elektrik fişi çıkar veya kablo hasar görürse, şarj aletini kullanmayın. Ayrıca, düşerek veya başka bir sebepten hasar gören şarj aleti kullanılmamalıdır.
 - Hasarlı parçayı kullanım yönergelerine göre onarın veya değiştirin. Kılavuzda sorunuzla ilgili yönergeler

- yoksa, onarım için satıcınıza ya da Hitachi Yetkili Servis Merkezi'ne başvurun.
 - Anahtar açık kapatmıyorsa, temizleyiciyi kullanmayın.
19. Akülü temizleyiciyi yetkili servis merkezine onartın.
- Temizleyici, şarj aleti veya aküyü yetkili servis personeline başka kişiler sökmemelidir, onarmamalı ya da değişiklik yapmamalıdır.
 - Temizleyicinin ısındığını ya da bir şeylerin yanlış gittiğini hissederseniz, temizleyiciyi muayene ettirip onartın.
 - Bu ürün, yürürlükteki güvenlik standartlarına uygundur. Üründe kesinlikle değişiklik yapmayın.
 - Akülü temizleyiciyi yalnızca satıcınıza veya Hitachi Yetkili Servis Merkezi'ne onartın. Temizleyiciyi kendiniz onarmaya çalışmanız kaza veya yaralanmaya neden olabilir.
20. Temizleyiciyi açık bırakmayın.

TEKNİK ÖZELLİKLER

1. Akülü temizleyici

Model	R7D
Dahili Akü	Ni-MH
Batarya voltajı	7,2 V DC
Motor	DC motor
Kesintisiz çalışma süresi*	2 (YÜKSEK) : Yaklaşık 10 dakika 1 (DÜŞÜK) : Yaklaşık 20 dakika
Emiş gücü	2 (YÜKSEK) : 18 W 1 (DÜŞÜK) : 5 W
Toz toplama hacmi	500 ml
Boyutlar	443 mm (U) x 113 mm (G) x 133 mm (Y) (Zemin ağırlığı takılı: 975 mm (U))
Ağırlık	1,1 kg (ana ünite)
Akü şarj sayısı*	Yaklaşık 500 defa

* Yukarıdaki sürekli çalışma süresi referans olarak verilmiştir. Akü durumuna bağlı olarak değişir.

* Kullanım koşullarına göre akü şarj sayısı ve yeniden şarj süresi.

2. Şarj aleti

Model	CPS012A120100V
Güç kaynağı	50/60 Hz, 100 V – 240 V
Çıkış voltajı	12 V DC
Çıkış akımı	1 A DC
Yeniden şarj süresi	Yaklaşık 3 saat (20°C'de)
Ağırlık	95 g

STANDART AKSESUARLAR

- Şarj aleti1
- Uzatma borusu1
- Toz torbası1
- Toz durdurucusu1
- Zemin ağırlığı1
- Yanklı Emme Başlığı.....1

UYGULAMALAR

- Evdeki tozların temizlenmesi
- Araç içinin temizlenmesi
- Çalışma yerlerinin düzenlenmesi
- Bina ve otel içinin temizlenmesi

ŞARJ ETME

Temizleyiciyi kullanmadan önce aküyü aşağıdaki gibi şarj edin.

Akü yeni, uzun süre kullanılmadığı ya da kalan akü azaldığında, şarj edilmesi gerekir.

DİKKAT

- Aküyü şarj etmeden önce "0" (KAPALI) konuma getirin. Aksi takdirde, temizleyici hasar görebilir.
- Şarj aletini prize takmadan önce, aşağıdaki adım 1 ve 2 uygulanmalıdır.

1. Güç kaynağını kontrol edin.

Akülu temizleyici şarj aleti, 100 – 240V AC için tasarlanmıştır. DC güç kaynağı veya motorlu jeneratörle kullanmayın.

2. Prizi kontrol edin.

Elektrik fişi prize tam takılmaz ya da prizden çıkarsa, şarj aletini prize takmayın.
Bu şekilde prize takılmış şarj aletini kullanmak tehlikelidir.

3. Şarj aletini temizleyiciye bağlayın.

Şarj aletini fişini temizleyicideki prize bağlayın. (Şekil 1)

4. Şarj aletinin elektrik fişini prize bağlayın.

Şarj lambası yanıp söner (1 saniye yanar ve 2 saniye söner) ve şarj işleminin başladığını belirtmek için yanar.

5. Şarj işlemini bitirin.

- Şarj işlemi bittiğinde, bittiğini göstermek için şarj lambası söner.
- Şarj aletinin elektrik fişini prizden ve fişi temizleyiciden ayırın.

Yeniden şarj etme süresi: Yaklaşık 3 saat

NOT:

Ortam sıcaklığı veya akü durumuna bağlı olarak yeniden şarj etme süresi daha uzun olabilir.

NOT:

- Temizleyiciyi aküyü şarj ederken kullanmayın. Temizleyiciye zarar verebilir.
- Akü yeni veya uzun süre kullanılmadıysa, kullanım süresi daha kısa olabilir. Bu durumda, normal kullanım süresine geri dönmek için 2 veya 3 defa şarj edip boşaltın.
- Hemen kullandıktan hemen sonra ya da temizleyici uzun süre doğrudan güneş ışığına maruz kaldığında, yeniden şarj süresi daha uzun olabilir.
- Akü şarj sayısı yaklaşık 500 defadır. Bu, kullanım koşullarına göre değişebilir.

Akünün daha uzun süre kullanılmasını sağlama

- Temizleyicinin emiş gücünün zayıfladığını hissederseniz, temizleyiciyi kullanmayı bırakın ve aküyü yeniden şarj edin.
- Tam şarj edilmiş aküyü yeniden şarj etmeyin.
- Aküyü, 0 – 40°C aralığı dışındaki sıcaklıklarda şarj etmeyin.

Akü ömrü

- Akü ömrü, kullanım koşulları ve kullanım sıklığına göre önemli oranda değişir. Kullanım süresi belirgin olarak kısalsa, akünün kullanım ömrü sonuna ulaştığını gösterebilir. Aküyü yenisiyle değiştirin (bkz. sayfa 57'deki "Akünün değiştirilmesi").
- Kullanım ömrü bitmiş aküleri geri dönüştürülebileceklerinden dolayı çöpe atmayın. Bunları satıcınıza ya da Hitachi Yetkili Hizmet Merkezi'ne götürün.

TOZ TORBASI

- Temizleyiciye fabrikada gönderilmeden önce toz torbası takılır.
- Toz torbasını takarken toz durdurucusu gereklidir.
- Toz torbası yıkanabilir ve yeniden kullanılabilir.

TOZ TORBASINI TAKMA

Toz torbasını çıkarmak için, sayfa 56'deki "Toplanan tozu çıkarma" konusuna bakın.

Toz torbasını takmak için toz durdurucusu kullanılır. Toz durdurucusunu doğru yönde takın.

1. Toz durdurucusunu toz torbasına takın.

Toz torbasının çıkıntılı kısmını toz durdurucusunun alt tarafındaki oluğa kaydırın. (Şekil 2) (Toz durdurucusu toz torbasının her iki tarafına takılabilir.)

2. Toz durdurucusunu toz torbasının üstüne yerleştirin.

Toz torbası üzerindeki toz durdurucusunu çerçeveleri birbiriyile temas edecek şekilde yerleştirin. (Şekil 3)

3. Toz torbasını temizleyiciye takın.

Toz durdurucusu ve toz torbasını tam olarak yerlerine oturuncaya kadar oluğa sokun ve torbayı temizleyiciye yerleştirin. (Şekil 4, 5)

NOT:

Toz torbasını temizleyiciye yerleştirdiğinizden ve çerçevesini oluğa doğru şekilde taktığınızdan emin olun. Parçalanmış toz torbasını kullanmayın. (Şekil 6, 7)

Aksi takdirde, motorda hasara neden olabilir.

4. Ön kapağı takın.

Ön kapağın çıkıntısını temizleyicideki oluğa takın ve ardından kapağı yerine oturuncaya kadar kapatın. (Şekil 8)

TEMİZLEME

DİKKAT

Zemin ağızlığı veya uzatma hortumunun çalışırken çıkmasını önlemek için, dönünceye kadar ana üniteye sıkıca takın. (Şekil 9)

NOT:

Kullanmadan önce, toz torbasının doğru takıldığından emin olun.

Takılmadıysa, motora toz girebilir ve temizleyiciye zarar verebilir. (Sayfa 56'daki "Toz torbası" ve "Toz torbasını takma" konusuna bakın.)

1. Ağızlığı takın.

Ağızlığı ve gerektiğinde uzatma hortumunu takın.

Zemin ağızlığı

Masa, mobilya veya raf yüzeylerini temizlediğinizde, zemin ağızlığını doğrudan ana üniteye takın. (Şekil 10)

2. Anahtar açın. (Şekil 11)

- Emiş gücü "1" (DÜŞÜK) ve "2" (YÜKSEK) seçilebilir.
- Anahtar "0" (KAPALI)'ya en yakın noktaya kaydırarak, temizleyici kapatılır. Sonraki nokta "1" (DÜŞÜK) ve en uzak nokta "2" (YÜKSEK) içindir.

Zemin ağızlığı + uzatma hortumu

Hasır altlık, halı veya zemin gibi alçak yerleri temizlediğinizde, zemin ağızlığı ve ana ünite arasına uzatma hortumunu takın. Bu yerleri öne doru eğilmeden kolayca temizleyebilirsiniz. (Şekil 12)

Yarık ağızlığı

Arabada dar alanlar, mobilya ve pencere kanatlarını temizlemek için ana üniteye yarık ağızlığını takın. (Şekil 13)

NOT:

Temizleyici minik çakıl taşlarını temizleyemeyebilir.

Yarık ağızlığı + uzatma hortumu

Ana ünitenin giremediği mobilya arkası ya da yüksek alanlardaki dar yerleri temizlediğinizde, yarık ağızlığı ve ana ünite arasına uzatma hortumunu takın. (Şekil 14)

TOPLANAN TOZU ÇIKARMA

DİKKAT

Herhangi bir kazayı önlemek için anahtar kapattığınızdan emin olun.

1. Ön kapağı açın.

Ön kapaktaki itme kolunu itin ve ardından kapağı B yönünde tutmak için itme kolunu tutun. (Şekil 15, 16)

NOT:

İtme kolunu C yönüne çok sert çekmeyin. (Şekil 17)
İtme kolu çıkabilir.

2. Toz torbasını çıkarın.

Sarı toz durdurucusunu ve toz torbasını birlikte dışarı çekin. (Şekil 18)

3. Toplanan tozu çıkarın.

Toz torbasındaki tozu çıkarmadan önce toz durdurucusunu ayırın. (Şekil 19, 20)

- Toz torbası yıkanabilir ve yeniden kullanılabilir. Yalnızca toplanan tozu çöpe atın.

NOT:

- Toz durdurucusunu çöpe atmamaya dikkat edin.
- Toplanan toz sık sık atılmamalıdır.
- Temizleyicide çok fazla toz olursa, emiş gücü zayıflar.
- Ana ünite içindeki tozu çıkardığınızdan emin olun. Aksi takdirde, filtrenin tıkanmasına ya da motorun arızalanmasına neden olabilir.
- Toz torbasını takarken toz durdurucusu gereklidir. Toz durdurucusunu çöpe atmaya dikkat edin.

AKÜNÜN DEĞİŞTİRİLMESİ**DİKKAT**

- Herhangi bir kazayı önlemek için anahtarı kapattığınızdan emin olun.
- Akünün uygunsuz şekilde kullanılması ısı, yangın veya patlamaya neden olabilir. Aşağıdaki önlemlere dikkat ettiğinizden emin olun.
 - Akü uçlarını metal bir nesneyle kısa devre yaptırmayın.
 - Aküyü, iğne gibi metal nesnelere bulunduğu torba veya kutuya koymayın.
 - Aküyü ateşe atmayın.
 - Aküyü yağmur ve sudan uzak tutun.
 - Aküyü kesinlikle sökmeyin veya değişiklik yapmayın ve iğneyle delmeyin.
- Aküyü ıslak elle değiştirmeyin. Elektrik çarpması veya yaralanmaya neden olabilir.
- Çıkarılan akünün uçlarını etrafına yalıtım bandı sarın ve aküyü demirden ayırarak ve kısa devre olmasını önlemek için plastik bir torbaya koyun. (Şekil 21)
Kısa devre olursa, akü ısı, duman veya ateş çıkarabilir.

1. Akünün çıkarılması

- ① Anahtarı "0" (KAPALI) konuma getirin. Aküyü değiştirmeden önce, anahtarı "0" (KAPALI) konuma getirin. (Şekil 22)
- ② Akü kapağını sökün. Phillips tornavida ile ana ünitenin arka tarafındaki vidayı gevşetin. Sökmek için akü kapağını aşağıya doğru kaydırın. (Şekil 23)
- ③ Aküyü ana ünitenden çıkarın. (Şekil 24)
- Akü ve konektörü ana ünitenden dışarı çekin.
- Konektördeki A çıkıntısını itin ve aküyü konektörden çıkarmak için çekin.

2. Akünün takılması

- ① Aküyü ana üniteye takın.
Anahtarın "0" (KAPALI) konumda olduğunu doğrulayın ve ardından aküyü şekilde gösterildiği yönde ana üniteye takın. (Şekil 25)
- ② Aküyü konektöre bağlayın. Akünün ucunu yerine sıkıca oturuncaya kadar konektöre takın. (Şekil 26)
- ③ Aküyü ana üniteye sabitleyin.
Konektörü akünün üzerindeki boşluğa koyun. Ardından akü kapağını altından kaydırarak takın ve vidaları sabitleyin. (Şekil 27, 28)

NOT:

Kullanım ömrü bitmiş aküleri geri dönüştürülebilirlerinden dolayı çöpe atmayın. Bunları satıcınıza ya da Hitachi Yetkili Servis Merkezi'ne götürün.

BAKIM VE İNCELEME**DİKKAT**

- Temizleyiciyi muayene edip bakımını yapmadan önce anahtarı kapattığınızdan emin olun.
- Muayene ve bakımı ıslak elle yapmayın. Elektrik çarpması veya yaralanmaya neden olabilir.

1. Filtre bakımı

- Toz torbasını çıkarın ve toz torbası muhafazasının arkasındaki bulunan filtreyi dışarı alın. (Şekil 29, 30)
- Tozu çözmek için filtreye hafifçe vurun veya suyla yıkayın.
- Filtrenin kenarını toz torbası muhafazasının arka duvarına bastırın.

NOT:

Filtreyi temizledikten sonra, temizleyiciye taktığınızdan emin olun. Filtreyi suyla temizlediğinizde, temizleyiciyi takmadan önce filtreyi tamamen kurutun.

2. Temizleyici bakımı

- Temizleyici kirlendiğinde, sabunlu suyla hafifçe nemlendirilmiş bir bezle silin. Gazolin, tiner, benzin ve kerosen gibi plastiği eritebilen kimyasalları kullanmayın.
- Temizleyicinin emiş gücü kirlenen toz torbası nedeniyle zayıfladığında, toz torbasını elinizle sabunlu suyla yıkayın ve tekrar kullanmadan önce tamamen kurutun.

3. Montaj vidalarının incelenmesi

Tüm montaj vidalarını düzenli olarak inceleyin ve sağlam şekilde sıkılı olduğundan emin olun. Gevşeyen vidaları derhal sıkın. Gevşemiş vidalar ciddi tehlikelere yol açabilir.

4. Kancanın kullanılması

Temizleyici depolamak için dikey tuttuğunuzda, temizleyiciyi bir kancaya asın. (Şekil 31)

NOT:

Temizleyici kancada serbest bırakılırsa, devrilebilir ve hasar görebilir.

5. Depolama

- Ana ünitenin anahtarını "0" (KAPALI)'ya alın.
- Akü ömrünü artırmak için, temizleyiciyi depolamadan önce aküyü tamamen boşaltmanızı öneririz.

NOT: Depolama yeri

- Temizleyiciyi depolarken, aşağıdaki önlemlere dikkat edin.
- Temizleyiciyi çocukların ulaşabileceği bir yerde depolamayın.
- Su yolu veya ıslak yer yanı gibi yağmura maruz kalan yerlerden sakının.
- Sıcaklığın çabuk değiştiği ya da doğrudan güneş ışığına maruz kalan yerlerden sakının.
- Temizleyiciyi uçucu maddelerin bulunduğu yerlerde depolamayın. Bu tür yerlerde yangın veya patlama tehlikesi vardır.

6. Servis parçaları listesi**DİKKAT**

Hitachi Ağır İş Aletlerinin bakımı, değiştirilmesi ve incelenmesi, Hitachi Yetkili Servis Merkezlerince gerçekleştirilmelidir.

Bu Parça Listesi, tamir veya herhangi başka bir bakım gerektiğinde Hitachi Yetkili Servis Merkezine çok yardımcı olur.

Ağır iş aletlerinin kullanımı ve bakımı konusunda her ülkede yürürlükte olan güvenlik düzenlemelerinde ve standartlarına uygun davranılmalıdır.

DEĞİŞİKLİKLER

Hitachi Ağır İş Aletleri en son teknolojik ilerlemelere uygun olarak sürekli değiştirilmekte ve geliştirilmektedir.
Dolayısıyla, bazı kısımlarda önceden bildirimde bulunulmadan değişiklik yapılabilir.

Hitachi akülü el aletleri için batarya kullanımı hakkında önemli not

Daima belirlenmiş orijinal bataryalardan birini kullanın. Tarafımızca belirlenenler dışındaki bataryalarla kullanılmaları durumunda, veya bataryanın sökülmesi ve modifiye edilmesi (örneğin, hücrelerin veya diğer iç parçaların sökülmesi veya değiştirilmesi) halinde akülü el aletlerimizin emniyetini ve performansını garanti edemiyoruz.

GARANTİ

Hitachi Elektrikli El Aletlerine ülkelere özgü hukuki düzenlemeler çerçevesinde garanti vermekteyiz. Bu garanti, yanlış veya kötü kullanım, normal aşınma ve yıpranmadan kaynaklanan arıza ve hasarları kapsamamaktadır. Şikayet durumunda, Elektrikli El Aleti, sökülmemiş bir şekilde, bu kullanım kılavuzunun sonunda bulunan GARANTİ BELGESİYLE birlikte bir Hitachi yetkili servis merkezine gönderilmelidir.

NOT

HITACHI'nin süregelen araştırma ve geliştirme programına bağlı olarak burada belirtilen teknik özelliklerde önceden bildirimde bulunulmadan değişiklik yapılabilir.

Bu ürün, elektrikli ve elektronik eşyalarda bazı tehlikeli maddelerin kullanımının sınırlandırılmasına dair yönetmeliğin şartlarına uygundur.

SORUN GİDERME

Alet normal çalışmıyorsa, aşağıdaki tabloda bulunan muayeneleri yapın. Bu, sorunu gidermezse, satıcınıza ya da Hitachi Yetkili Servis Merkezi'ne başvurun.

Belirti	Olası neden	Çözüm
Emiş gücü zayıf.	Toz torbası doğru takılmamış.	Toz torbasını doğru takın.
	Toz torbası dolu.	Tozu çıkarın.
	Toz torbası tozdan tıkanmış.	Tozu çözmek için toz torbasına vurun veya suyla yıkayın.
	Filtre kirlenmiş.	Tozu çözmek için filtreye vurun veya suyla yıkayın.
	Ağızlık tozdan tıkanmış.	Tozu çıkarın.
	Akü bitmiş.	Aküyü yeniden şarj edin.
Çalışmıyor.	Akü bitmiş.	Aküyü yeniden şarj edin.
Şarj lambası yanmıyor.	Şarj aleti prize takılı değil.	Şarj aletini prize takın.
	Şarj aleti fişi temizleyiciye doğru takılmamış.	Şarj aleti fişini temizleyiciye sıkıca bağlayın.
	Anahtar doğru konumda değil.	Anahtarı en yakındaki "0" (KAPALI) konuma getirin.
	Şarj aleti kablosu hasar görmüş.	Şarj aletini kullanmayı hemen bırakın ve satıcınıza ya da Hitachi Yetkili Servis Merkezi'ne başvurun.
	Akü, kullanımdan hemen sonra ısınıyor.	Akünün soğumasını sağlayın ve şarj işlemini başlatın.
Akü tam şarj olmuyor.	Akü, kullanımdan hemen sonra ısınıyor.	Akünün soğumasını sağlayın ve şarj işlemini başlatın.
	Akü yeni olduğundan ya da uzun süre kullanılmadığından, akünün içindeki kimyasallar aktif değil.	Şarj ve boşaltma işlemini 2 - 3 defa yineleyin.
	Akü ömrü sona ermiş.	Aküyü yenisiyle değiştirin.

AVERTISMENTE GENERALE PRIVIND SIGURANȚA ÎN FOLOSIREA SCULEI ELECTRICE

⚠ AVERTISMENT

Citiți toate avertismentele privind siguranța și toate instrucțiunile.

Nerespectarea avertismentelor și a instrucțiunilor poate avea ca efect producerea de șocuri electrice, incendii și/sau vătămări grave.

Păstrați toate avertismentele și toate instrucțiunile, pentru a le putea consulta pe viitor.

Termenul "sculă electrică" prezent în toate avertismentele de mai jos se referă la scula dumneavoastră electrică alimentată la priză (cu cablu de alimentare) sau la scula electrică alimentată de la acumulatori (fără cablu de alimentare).

1) Siguranța în zona de lucru

- Păstrați zona de lucru curată și bine luminată.**
Zonele de lucru dezordonate și întunecate predispun la accidente.
- Nu utilizați sculele electrice în atmosferă explozivă, cum ar fi în prezența lichidelor, gazelor sau a prafurilor inflamabile.**
Sculele electrice produc scântei care pot aprinde praful sau aburii.
- Țineți copiii sau privitorii la distanță în timp ce utilizați scula electrică.**
Distragerea atenției vă poate face să pierdeți controlul asupra sculei.

2) Siguranța din punct de vedere electric

- Ștecărele sculelor electrice trebuie să se potrivească în prizele în care sunt introduse.**
Nu modificați niciodată ștecărul în nici un fel.
Nu folosiți niciun fel de adaptoare pentru ștecăr la sculele electrice cu împământare (legate la pământ).
Ștecărele nemodificate și prizele potrivite reduc riscul de șoc electric.
- Evitați contactul corpului cu suprafețele legate la pământ, cum ar fi conductele, radiatoarele, cuptoarele și frigiderele.**
În cazul în care corpul dvs. este legat la pământ există un risc crescut de electrocutare.
- Nu expuneți sculele electrice la ploaie și nu le lăsați în atmosferă umedă.**
Intrarea apei într-o sculă electrică mărește riscul de electrocutare.
- Nu forțați cablul de alimentare. Nu folosiți niciodată cablul de alimentare pentru a transporta, a trage sau a scoate scula electrică din priză.**
Țineți cablul de alimentare departe de căldură, ulei, micii ascuțiți și de piese în mișcare.
Cablurile de alimentare deteriorate sau încolăcite măresc riscul de șoc electric.
- Atunci când folosiți o sculă electrică în aer liber, folosiți un prelungitor adecvat pentru utilizarea în exterior.**
Folosirea unui prelungitor adecvat pentru exterior reduce riscul de șoc electric.
- Dacă utilizarea într-o zonă umedă nu poate fi evitată, folosiți o sursă de alimentare cu întrerupător de protecție la curent rezidual (RCD).**
Folosirea dispozitivelor RCD reduce riscul producerii șocurilor electrice.

3) Siguranța personală

- Atunci când folosiți o sculă electrică fiți vigilenți, fiți atent la ceea ce faceți și acționați conform bunului simț.**
Nu folosiți scule electrice atunci când sunteți obosit sau vă aflați sub influența drogurilor, a alcoolului sau a medicamentelor.
Un moment de neatenție în timpul utilizării unei scule electrice poate provoca vătămări personale grave.
 - Folosiți echipament personal de protecție. Purtați întotdeauna protecție a ochilor.**
Echipamentele de protecție cum ar fi măștile pentru praf, încălțămintea anti-alunecare, căștile și protecțiile auditive, folosite în situațiile corespunzătoare, reduc vătămările personale.
 - Evitați pornirea accidentală. Înainte de a conecta scula la priză și/sau la bateria de acumulatori și înainte de a ridica sau transporta scula, asigurați-vă că aveți comutatorul de pornire pe poziția oprit.**
Transportarea sculelor electrice cu degetul pe comutator sau introducerea în priză a sculelor electrice care au comutatorul pe poziția pornit sunt situații ce predispun la accidente.
 - Înainte de a pune scula electrică în funcțiune, îndepărtați toate cheile de reglare și orice alte chei.**
O cheie sau o cheie de reglare rămase atașate de piesa rotativă a sculei electrice poate provoca vătămări personale.
 - Nu încercați să ajungeți prea departe. Mențineți permanent un contact corect al piciorului și un bun echilibru.**
Acest lucru permite un mai bun control al sculei electrice în situații neașteptate.
 - Îmbrăcați-vă adecvat. Nu purtați haine largi și nici bijuterii. Țineți-vă părul, hainele și mânușile departe de piesele în mișcare.**
Hainele largi, bijuteriile și pot fi prinse în piesele în mișcare.
 - Dacă sunt prevăzute dispozitive de conectare la facilități de extragere și colectare a prafului, asigurați-vă că acestea sunt conectate și sunt folosite corespunzător.**
Folosirea acestor dispozitive poate reduce pericolele legate de praf.
- #### 4) Utilizarea și îngrijirea sculei electrice
- Nu forțați scula electrică. Folosiți scula adecvată pentru aplicația dvs.**
Scula potrivită va face treabă mai bună și mai sigură la parametrii la care a fost proiectată.
 - Nu folosiți scula electrică în cazul în care comutatorul nu își îndeplinește funcția de pornire și oprire.**
Sculele electrice care nu pot fi comandate prin intermediul comutatorului sunt periculoase și trebuie reparate.
 - Înainte de a face orice fel de reglaje, de a schimba accesoriile și de a depozita sculele electrice, scoateți ștecărul din priză și/sau de la bateria de acumulatori.**
Aceste măsuri preventive de siguranță reduc riscul pornirii accidentale a sculei electrice.
 - Depozitați sculele electrice neutilizate departe de zona de acțiune a copiilor și nu lăsați persoanele care nu sunt familiarizate cu scula electrică sau cu prezentele instrucțiuni să folosească scula electrică.**
Sculele electrice sunt periculoase în mâinile utilizatorilor neinstruiți.

- e) **Întrețineți sculele electrice. Verificați alinierea și prinderea pieselor în mișcare, ruperea pieselor precum și toate celelalte aspecte care ar putea să influențeze funcționarea sculelor electrice.**
Dacă scula electrică este deteriorată, înainte de a o utiliza duceți-o la reparat.
Multe accidente sunt provocate de scule electrice necorespunzător întreținute.
- f) **Păstrați elementele de tăiere curate și ascuțite.**
Elementele de tăiere bine întreținute și cu muchiile tăietoare bine ascuțite sunt mai ușor de controlat și este mai puțin probabil să se agațe.
- g) **Folosiți scula electrică, accesoriile și vârfulurile etc. în conformitate cu prezentele instrucțiuni, luând în considerare condițiile de lucru și operațiunile ce urmează a fi efectuate.**
Folosirea sculei electrice pentru alte operațiuni decât cele prevăzute poate avea ca efect apariția unor situații periculoase.
- 5) **Utilizarea și întreținerea sculelor cu acumulatori**
- a) **Încărcați numai cu încărcătorul indicat de producător.**
Un încărcător adecvat unui anumit tip de pachet de acumulatori poate prezenta pericol de incendiu dacă este folosit pentru încărcarea altui tip de pachet de acumulatori.
- b) **Folosiți sculele electrice exclusiv cu tipurile de pachete de acumulatori indicate.**
Folosirea unui alt tip de pachet de acumulatori poate provoca vătămări sau incendii.
- c) **Atunci când pachetul de acumulatori nu este folosit, țineți-l departe de obiecte metalice cum ar fi agrafe de birou, monede, chei, cuie, șuruburi sau alte obiecte metalice mici care ar putea realiza conectarea terminalelor pachetului de acumulatori.**
Scurtcircuitarea terminalelor acumulatorilor poate provoca arsuri sau incendii.
- d) **În cazul exploatării abuzive, din acumulatori poate ieși lichid; evitați contactul cu acest lichid. În cazul unui contact accidental, spălați cu apă. În cazul contactului cu ochii, consultați un medic.**
Lichidul care iese din acumulatori poate provoca iritații sau arsuri.
- 6) **Reparații**
- a) **Repararea sculei electrice se va face de către personal calificat, cu folosirea unor piese de schimb identice.**
Astfel se asigură menținerea siguranței în exploatare a sculei electrice.
- Substanțe inflamabile (benzină, diluant, benzenuri, kerosen, vopsea etc.), substanțe explozive (nitroglicerina etc.), substanțe combustibile (aluminiiu, zinc, magneziu, titan, fosfor roșu, fosfor galben, celuloză etc.)
- Lucruri ascuțite, cum sunt cuiele și lamele
- Materiale ce se solidifică, cum ar fi pudra de ciment și tonerul, și prafurile fine conductoare, cum ar fi pudra de metal și de cărbune.
2. Nu folosiți dispozitivul dacă orificiul de absorbție sau orificiul de evacuare este blocat. Temperatura motorului poate crește la valori anormale, provocând defecțiuni cum ar fi deformarea pieselor sau arderea motorului.
3. Nu folosiți dispozitivul, atunci când orificiul de absorbție este blocat.
Motorul se poate supraîncălzi, cauzând deformarea unor piese sau proasta funcționare a motorului.
4. Când îl scăpați pe jos sau dați peste extractor de praf din greșeală, verificați dacă acesta nu s-a stricat, crăpat sau deformat. Defectarea, ruperea sau deformarea aparatului poate provoca leziuni.
5. Când extractorul de praf este stricat sau face un zgomot anormal în timpul utilizării, opriți imediat butonul și duceți-l la dealerul local sau la agentul de service autorizat pentru reparații. În cazul în care continuați să folosiți extractorul de praf așa cum este, vă puteți provoca leziuni.
6. Nu spălați niciodată aspiratorul cu apă și evitați utilizarea sa în baie.
Acesta poate provoca electrocutarea.
7. Nu dezasamblați și nu modificați aspiratorul.
Acesta poate provoca electrocutare sau incendiu.
Verificați sau reparați aspiratorul la dealerul dvs. sau la unitatea service autorizată de Hitachi.
8. Manipularea incorectă a acumulatorului poate cauza căldură, incendiu sau explozie.
Respectați următoarele măsuri de precauție.
- Nu utilizați alt acumulator decât cel specificat.
- Nu scurtcircuitați bornele acumulatorului cu un obiect metalic.
- Nu puneți acumulatorul într-o pungă sau într-o cutie în care se află un obiect metalic, precum un cui.
- Nu aruncați acumulatorul în foc.
- Țineți acumulatorul departe de ploaie și de apă.
- Nu dezasamblați sau modificați acumulatorul și nu îl perforați cu un cui.
- Nu încărcați acumulatorul la temperaturi în afara intervalului de 0 - 40°C.
- Încărcați acumulatorul într-un spațiu bine aerisit.
- În timpul încărcării acumulatorului, nu acoperiți aspiratorul sau încărcătorul cu o cărpă.
- Când încărcătorul nu este utilizat, deconectați-l din priză și scoateți ștecherul din aspirator.
- Nu utilizați acumulatorul dacă durata sa de funcționare a fost redusă semnificativ.
9. Utilizați doar încărcătorul specificat.
- Utilizarea unui încărcător incorect poate cauza scurgerea, încălzirea sau explozia acumulatorului.
- Nu utilizați niciodată încărcătorul în alte scopuri decât încărcarea acumulatorilor.
10. Asigurați-vă că utilizați încărcătorul la tensiunea de alimentare specificată.
- Utilizarea încărcătorului la tensiuni inadecvate pot cauza incendii sau electrocutarea.
- Nu utilizați încărcătorul cu o sursă de alimentare c.c. sau cu un generator de motor.
11. Nu conectați/deconectați încărcătorul cu mâini umede.
Acesta poate provoca electrocutarea.

PRECAUȚIE

Țineți la distanță copiii și persoanele cu dizabilități. Atunci când nu sunt folosite, sculele trebuie păstrate astfel încât copiii și persoanele cu dizabilități să nu poată ajunge la ele.

MĂSURI DE PRECAUȚIE PENTRU ASPIRATORUL CU ACUMULATOR

1. Aveți grijă ca extractorul de praf să nu tragă:
Poate surveni incendiu sau accidentarea.
- Lichidele producătoare de spumă, ca uleiul, apa fierbinte, substanțe chimice sau detergenți.
- Scântei provocate la șlefuirea sau tăierea metalelor.
- Obiecte foarte încinse, cum ar fi o țigară aprinsă.

12. Ține cont de mediul zonei de lucru.
- Nu utilizați aspiratorul, încărcătorul sau acumulatorul în ploaie și într-un loc umed.
 - Asigurați iluminarea adecvată a zonei de lucru.
 - Evitați utilizarea aspiratorului sau încărcarea acumulatorului în locuri unde există lichid sau gaze inflamabile.
13. Utilizați accesoriile și racordurile specificate. Utilizați accesoriile și racordurile specificate în acest manual sau în catalogul nostru.
14. Pentru a preveni riscul de incendiu, respectați următoarele măsuri de precauție.
- Nu încărcăți acumulatorul pe un produs din hârtie precum cartonul, pentru un produs textil precum o pernă sau pe o rogojină. În caz contrar, se poate produce un incendiu.
 - Nu încărcăți acumulatorul într-un loc cu mult praf. Acesta se poate aprinde.
15. Țineți ștecărul încărcătorului la distanță de obiecte metalice și de apă.
16. Când nu este utilizat, depozitați aspiratorul în mod corect.
- Nu depozitați acest aspirator cu acumulator într-un loc în care temperatura poate ajunge sau depăși 50°C (într-o cutie metalică, într-un automobil etc.).
17. Întrețineți cu atenție aspiratorul cu acumulator.
- Înlocuirea accesoriilor trebuie efectuată în conformitate cu instrucțiunile de manipulare.
 - Verificați cablul încărcătorului periodic pentru deteriorare. Dacă acesta este deteriorat, consultați dealerul sau unitatea service autorizată Hitachi pentru reparație.
 - Când utilizați un prelungitor pentru încărcător, asigurați-vă că îl verificați periodic și îl înlocuiți cu unul nou când este deteriorat.
 - Păstrați mânerul aspiratorului uscat și curat. Nu lăsați urme de ulei sau vase înă.
18. Verificați dacă piesele sunt sparte.
- Nu utilizați încărcătorul dacă ștecărul s-a desprins sau cablul este deteriorat. De asemenea, încărcătorul deteriorat prin scăpare sau din alte cauze nu trebuie utilizat.
 - Reparați sau înlocuiți o piesă deteriorată în conformitate cu instrucțiunile de manipulare. Dacă manualul nu include instrucțiuni referitoare la problema dvs., consultați dealerul sau unitatea service autorizată de Hitachi pentru reparație.
 - Nu utilizați aspiratorul când comutatorul nu îl pornește sau oprește.
19. Reparați aspiratorul cu acumulator la unitatea service autorizată.
- Orice alte persoane în afara persoanei de service autorizate nu trebuie să dezassembleze, să repare sau să modifice aspiratorul, încărcătorul și acumulatorul.
 - Dacă credeți că aspiratorul este încălzit sau dacă observați ceva neobișnuit la aspirator, verificați și reparați aspiratorul.
 - Acest produs este conform cu standardul de siguranță aplicabil. Nu modificați produsul.
 - Reparați aspiratorul cu acumulator doar la dealerul dvs. sau la unitatea service autorizată de Hitachi. Dacă reparați singur aspiratorul riscați să vă accidentați sau să vă răniți.
20. Nu lăsați aspiratorul pornit.

SPECIFICAȚII

1. Aspirator cu acumulator

Model	R7D
Acumulator încorporat	Ni-MH
Voltaj baterie	7.2 V CC
Motor	Motor CC
Timp de funcționare neîntrerupt*	2 (MARE) : Aprox. 10 min 1 (MIC) : Aprox. 20 min
Putere de aspirare	2 (MARE) : 18 W 1 (MIC) : 5 W
Volum de colectare praf	500 ml
Dimensiuni	443 mm (L) × 113 mm (l) × 133 mm (î) (Cap de aspirare pentru podea atașat : 975 mm (L))
Greutate	1,1 kg (unitate principală)
Număr de încărcări ale acumulatorului*	Aprox. 500 de ori

* Durata de funcționare continuă de mai sus este orientativă. Aceasta variază în funcție de starea acumulatorului.

* Numărul de încărcări ale acumulatorului și timpul de încărcare depind de condițiile de utilizare.

2. Încărcător

Model	CPS012A120100V
Sursa de alimentare	50/60 Hz, 100 V – 240 V
Tensiune de ieșire	12 V CC
Curent de ieșire	1 A CC
Durată de încărcare	Aprox. 3 ore (la 20°C)
Greutate	95 g

ACCESORII STANDARD

- Încărcător1
- Țeavă de extensie1
- Sac de praf1
- Opritor de praf1
- Cap de aspirare pentru podea1
- Doză de cuib1

UTILIZĂRI

- Curățarea prafului din gospodărie
- Curățarea interiorului autovehiculului
- Curățarea locurilor de muncă
- Curățarea în interiorul unei clădiri sau a unui hotel

ÎNCĂRCARE

Înainte de a utiliza aspiratorul, încărcați acumulatorul după cum urmează.

Încărcarea este necesară când acumulatorul este nou, neutilizat o perioadă îndelungată sau acumulatorul se descarcă.

AVERTISMENT

- Rotiți comutatorul la "0" (OPRIT) înainte de încărcarea acumulatorului.

În caz contrar, aspiratorul poate fi deteriorat.

- Următorii pași, 1 și 2, trebuie efectuați înainte de conectarea încărcătorului la priză.

1. Verificați sursa de alimentare.

Încărcătorul pentru aspiratorul cu acumulator este proiectat pentru 100 – 240 V CA. Nu utilizați încărcătorul cu o sursă de alimentare c.c. sau cu un generator de motor.

2. Verificați priza.

Nu conectați încărcătorul la o priză dacă ștecărul nu este fixat corect în priză sau dacă iese din priză.

Este periculos să utilizați încărcătorul conectat la astfel de priză.

3. Conectați încărcătorul la aspirator.

Conectați ștecărul încărcătorului la priza de pe aspirator. (Fig. 1)

4. Conectați ștecărul încărcătorului la priză.

Becul de încărcare clipește (se aprinde 1 s și se stinge 2 s) și apoi se aprinde pentru a indica faptul că încărcarea a început.

5. Terminarea încărcării.

Când încărcarea este terminată, becul de încărcare se stinge pentru a indica acest lucru.

- Deconectați ștecărul încărcătorului din priză și ștecărul din aspirator.

Durată de încărcare: Aprox. 3 ore

NOTĂ:

Durata de încărcare poate fi mai lungă, în funcție de temperatura ambientă sau de starea acumulatorului.

NOTĂ:

- Nu utilizați aspiratorul în timpul încărcării acumulatorului. Aceasta poate deteriora aspiratorul.
- Dacă acumulatorul este nou sau neutilizat o perioadă îndelungată, acesta poate oferi o durată de funcționare mai scurtă. În acest caz, repetați încărcarea și descărcarea de 2 sau de 3 ori pentru a restabili durata de funcționare normală.
- Durata de încărcare poate fi mai lungă imediat după utilizare sau când aspiratorul este expus la lumina directă a soarelui o perioadă îndelungată.
- Acumulatorul poate fi încărcat de aprox. 500 de ori. Aceasta variază în funcție de circumstanțele de utilizare.

Cum faceți ca acumulatorul să funcționeze mai mult

- Când simțiți că puterea de aspirație a aspiratorului scade, opriti aspiratorul și reîncărcați acumulatorul.
- Nu încărcați acumulatorul care a fost deja complet încărcat.
- Nu încărcați acumulatorul la temperaturi în afara intervalului de 0 - 40°C.

Durată de viață a acumulatorului

- Durata de viață a acumulatorului diferă semnificativ în funcție de condițiile și de frecvența de utilizare.

Dacă durata de funcționare devine considerabil mai scurtă, aceasta poate fi semnul că acumulatorul a ajuns la sfârșitul duratei sale de viață.

Înlocuiți acumulatorul cu unul nou (consultați "Înlocuirea acumulatorului" de la pagina 63).

- Nu aruncați acumulatorii uzați, deoarece pot fi reciclați. Trimiteți-le la dealerul dvs. sau la unitatea service autorizată de Hitachi.

SAC DE PRAF

- Sacul de praf este atașat în aspirator înainte de livrarea din fabrică.

- Opritorul de praf este necesar când atașați sacul de praf.

- Sacul de praf este lavabil și reutilizabil.

CUM SE ATAȘEAZĂ SACUL DE PRAF

Pentru a scoate sacul de praf, consultați "Eliminarea prafului colectat" din pagina 63.

Opritorul de praf este utilizat pentru a atașa sacul de praf. Atașați opritorul de praf în direcția corectă.

1. Atașați opritorul de praf la sacul de praf.

Glisați partea proeminentă a sacului de praf în canalul de sub opritorul de praf. (Fig. 2) (Opritorul de praf poate fi atașat pe ambele părți ale sacului de praf.)

2. Plasați opritorul de praf peste sacul de praf.

Plasați opritorul de praf peste sacul de praf, astfel încât ramele acestora să intre în contact una cu cealaltă. (Fig. 3)

3. Atașați sacul de praf în aspirator.

Introduceți atât opritorul de praf, cât și sacul de praf în canalul din aspirator până când acestea sunt fixate ferm și introduceți sacul în aspirator. (Fig. 4, 5)

NOTĂ:

Asigurați-vă că introduceți sacul de praf în aspirator și introduceți corect rama acestuia în canal. Nu utilizați un sac pentru praf rupt. (Fig. 6, 7)

În caz contrar, motorul se poate deteriora.

4. Atașați capacul față.

Introduceți clapeta capacului frontal în canalul aspiratorului și apoi închideți capacul cu un clic. (Fig. 8)

CURĂȚAREA

AVERTISMENT

Pentru a preveni ieșirea capului de aspirare pentru podea sau a furtunului de extensie în timpul funcționării, introduceți-l ferm în unitatea frontală și răsucliiți-l, în același timp. (Fig. 9)

NOTĂ:

Asigurați-vă că sacul de praf este atașat corect înainte de utilizare.

Dacă nu, praful poate intra în motor și poate deteriora aspiratorul.

(Consultați "Sac de praf" și "Cum se atașează sacul de praf" de la pagina 62.)

1. Atașați capul de aspirare.

Atașați capul de aspirare și furtunul de extensie când este necesar.

2. Scoateți sacul de praf.

Trageți opritorul de praf galben și sacul de praf împreună. (Fig. 18)

3. Eliminați praful colectat.

Detășati opritorul de praf înainte de eliminarea prafului din sacul de praf. (Fig. 19, 20)

○ Sacul de praf este lavabil și reutilizabil. Aruncați doar praful colectat.

NOTĂ:

○ Aveți grijă să nu aruncați opritorul de praf.

○ Praful colectat trebuie eliminat frecvent.

○ Puterea de aspirare scade dacă aspiratorul conține prea mult praf.

○ Asigurați-vă că eliminați praful din unitatea principală.

○ În caz contrar, filtrul de poate înfunda sau motorul se poate defecta.

○ Opritorul de praf este necesar când atașați sacul de praf. Aveți grijă să nu aruncați opritorul de praf.

ÎNLOCUIREA ACUMULATORULUI

AVERTISMENT

○ Asigurați-vă că opriți aspiratorul pentru a evita orice accident.

○ Manipularea incorectă a acumulatorului poate cauza căldură, incendiu sau explozie. Respectați următoarele măsuri de precauție.

- Nu scurtcircuitați bornele acumulatorului cu un obiect metalic.
- Nu puneți acumulatorul într-o pungă sau într-o cutie în care se află un obiect metalic, precum un cui.
- Nu aruncați acumulatorul în foc.
- Țineți acumulatorul departe de ploaie și de apă.
- Nu dezasamblați sau modificați acumulatorul și nu îl perforați cu un cui.

○ Nu înlocuiți acumulatorul cu mâini umede. Poate cauza electrocutare sau incendiu.

○ Înășurați o bandă izolatoare în jurul bornelor acumulatorului scos și puneți acumulatorul într-o pungă din plastic pentru a-l separa de metal și a evita scurtcircuitarea sa. (Fig. 21)

Dacă are loc un scurtcircuit, acumulatorul poate genera căldură, fum sau foc.

1. Scoaterea acumulatorului

① Rotiți comutatorul la "0" (OPRIT).

Rotiți comutatorul la "0" (OPRIT) înainte de înlocuirea acumulatorului. (Fig. 22)

② Scoateți capacul acumulatorului.

Desfaceți șurubul din partea posterioară a unității principale cu o șurubelniță cu cap în cruce. Glišați capacul acumulatorului în jos pentru a-l îndepărta. (Fig. 23)

③ Scoateți acumulatorul din unitatea principală. (Fig. 24)

○ Trageți afară acumulatorul și conectorul din unitatea principală.

○ Împingeți clapeta A pe conector și trageți acumulatorul pentru a-l scoate din conector.

2. Atașarea acumulatorului

① Introduceți acumulatorul în unitatea principală.

Verificați dacă comutatorul este rotit la "0" (OPRIT) și apoi introduceți acumulatorul în unitatea principală în direcția indicată în figură. (Fig. 25)

② Conectați acumulatorul la conector.

Introduceți borna în conector până când este fixată ferm. (Fig. 26)

③ Fixați acumulatorul în unitatea principală.

Introduceți conectorul în spațiul de deasupra acumulatorului. Apoi atașați capacul acumulatorului, glisându-l de dedesubt și fixați-l cu un șurub. (Fig. 27, 28)

Cap de aspirare pentru podea

Introduceți capul de aspirare pentru podea direct în unitatea principală când curățați suprafața meselor, a mobilei sau a rafturilor. (Fig. 10)

2. Acționați comutatorul în poziția pornit. (Fig. 11)

○ Puterea de aspirare poate fi selectată între "1" (MIC) și "2" (MARE).

○ Aspiratorul este oprit prin glisarea comutatorului la cel mai apropiat punct "0" (OPRIT). Următorul punct este pentru "1" (MIC) și cel mai îndepărtat punct este pentru "2" (MARE).

Cap de aspirare pentru podea + furtun de extensie

Atașați furtunul de extensie între capul de aspirare pentru podea și unitatea principală când curățați zonele mai joase, precum o rogojină, un covor și podeaua. Puteți curăța aceste locuri fără să vă aplecați înainte. (Fig. 12)

Accesoriu pentru spații înguste

Introduceți accesoriul pentru spații înguste direct în unitatea principală pentru a curăța spațiile înguste dintr-un autovehicul, din mobilă sau ramele geamurilor. (Fig. 13)

NOTĂ:

Este posibil ca aspiratorul să nu poată aspira pietrele mici.

Accesoriu pentru spații înguste + furtun de extensie

Atașați furtunul de extensie între accesoriul pentru spații înguste și unitatea principală când curățați în spatele mobilei, unde unitatea principală nu poate intra sau în spații înguste din zone aflate la înălțime. (Fig. 14)

ELIMINAREA PRAFULUI COLECTAT

AVERTISMENT

Asigurați-vă că opriți aspiratorul pentru a evita orice accident.

1. Deschideți capacul frontal.

Împingeți maneta A de pe capacul frontal și apoi țineți maneta pentru a deschide capacul în direcția B. (Fig. 15, 16)

NOTĂ:

Nu trageți maneta în direcția C prea puternic. (Fig. 17)

Maneta de împingere se poate desprinde.

NOTĂ:

Nu aruncați acumulatorii uzați, deoarece pot fi reciclați. Trimiteti-le la dealerul dvs. sau la unitatea service autorizată de Hitachi.

ÎNȚREȚINERE ȘI VERIFICARE

AVERTISMENT

- Asigurați-vă că opriți aspiratorul înainte de verificarea sau de întreținerea acestuia.
- Nu efectuați verificarea sau întreținerea cu mâinile umede. Poate cauza electrocutare sau incendiu.
- 1. Întreținerea filtrului**
- Scoateți sacul de praf și scoateți filtrul din spatele carcasei sacului de praf. (Fig. 29, 30)
- Loviți filtrul ușor pentru a îndepărta praful sau spălați-l cu apă.
- Apăsăți rama filtrului în peretele posterior al carcasei sacului de praf.

NOTĂ:

După ce curățați filtrul, asigurați-vă că îl atașați la aspirator. Când spălați filtrul cu apă, lăsați filtrul să se usuce complet înainte de atașarea lui la aspirator.

2. Întreținerea aspiratorului

- Când aspiratorul se murdărește, ștergeți-l utilizând o cârpă ușor umezită cu apă și săpun. Nu utilizați substanțe chimice care pot topi plasticul, precum gazolina, diluantul, benzina și kerosenul.
- Când puterea de aspirare a aspiratorului scade din cauza sacului de praf murdar, spălați manual sacul de praf cu apă și lăsați-l să se usuce complet înainte să-l utilizați din nou.

3. Verificarea șuruburilor de montare

Verificați la intervale regulate toate șuruburile de montare și asigurați-vă că acestea sunt corect strânse. Dacă există șuruburi slăbite, strângeți-le. Dacă există șuruburi slăbite, strângeți-le imediat. În caz contrar pot apărea pericole grave.

4. Utilizarea unui cârlig

Agățați aspiratorul într-un cârlig atunci când depozitați aspiratorul în poziție verticală. (Fig. 31)

NOTĂ:

Dacă aspiratorul nu este agățat într-un cârlig, se poate răsturna și poate fi deteriorat.

5. Depozitare

- Rotiți comutatorul unității principale la "0" (OPRIT).
- Vă recomandăm să descărcați complet acumulatorul înainte să depozitați aspiratorul, pentru a îmbunătăți durata de viață a acumulatorului.

NOTĂ: Locație de depozitare

Când depozitați aspiratorul, respectați următoarele măsuri de precauție.

- Nu depozitați aspiratorul la îndemâna copiilor.
- Evitați un loc unde este posibil să plouă, precum lângă streșini sau o locație cu umiditate.
- Evitați un loc unde temperatura se poate schimba rapid sau un loc expus la lumina directă a soarelui.
- Nu stocați aspiratorul într-un loc în care sunt prezente substanțe volatile. Există riscul de incendiu sau de explozie într-un astfel de loc.

6. Lista pieselor de schimb pentru reparații

PRECAUȚIE

Reparațiile, modificările și verificarea sculelor electrice Hitachi se vor efectua numai la o unitate service autorizată de Hitachi.

În mod particular, întreținerea dispozitivului laser va fi efectuată de un agent autorizat de către producătorul dispozitivului laser.

Repararea dispozitivului laser va fi efectuată întotdeauna de către o unitate service autorizată de Hitachi.

Această listă de piese va fi de ajutor dacă va fi prezentată împreună cu mașina la unitatea service autorizată de Hitachi atunci când solicitați efectuarea de reparații sau de operațiuni de întreținere.

Pe durata folosirii și a operațiunilor de întreținere a mașinii trebuie respectate reglementările și standardele naționale privind securitatea.

MODIFICĂRI

Sculele electrice Hitachi sunt în mod constant îmbunătățite și modificate, pentru a îngloba cele mai noi cuceriri tehnologice.

De aceea, anumite piese pot fi modificate fără notificare prealabilă.

Notă importantă pentru bateriile uneltelor Hitachi cu acumulatori

Utilizați întotdeauna acumulatori originali. Nu garantăm siguranța și performanța uneltei dacă se utilizează alți acumulatori decât cei recomandați sau dacă acumulatorul original este dezmembrat sau modificat (cum ar fi demontarea și înlocuirea celulelor sau a altor părți interne).

GARANȚIE

Garantăm sculele electrice Hitachi în conformitate cu reglementările statutare/specifice țării. Această garanție nu acoperă defectele sau daunele provocate de utilizarea necorespunzătoare, abuz sau de uzura și deteriorarea normale. În cazul în care aveți reclamații, vă rugăm să trimiteți scula electrică nedemontată, împreună cu CERTIFICATUL DE GARANȚIE care se găsește la finalul prezentelor Instrucțiuni de utilizare, la o unitate service autorizată de Hitachi.

NOTĂ

Ca urmare a programului continuu de cercetare și dezvoltare derulat de Hitachi, prezentele specificații pot fi modificate fără notificare prealabilă.

DEPANARE

Efectuați verificările din tabelul de mai jos dacă aparatul nu funcționează normal. Dacă aceasta nu remediază problema, consultați dealerul sau unitatea service autorizată de Hitachi.

Simptom	Cauză posibilă	Remediu
Puterea de aspirare este slabă.	Sacul de praf nu este atașat corect.	Atașați corect sacul de praf.
	Sacul de praf este plin cu praf colectat.	Eliminați praful.
	Sacul de praf este înfundat cu praf.	Loviți sacul de praf pentru a îndepărta praful sau spălați-l cu apă.
	Filtrul este murdar.	Loviți filtrul pentru a îndepărta praful sau spălați-l cu apă.
	Capul de aspirare este înfundat cu praf.	Eliminați praful.
	Acumulatorul este descărcat.	Reîncărcați acumulatorul.
Nu funcționează.	Acumulatorul este descărcat.	Reîncărcați acumulatorul.
Becul de încărcare nu se aprinde.	Încărcătorul nu este conectat la priză.	Conectați ștecărul la o priză.
	Ștecărul încărcătorului nu este conectat corect la aspirator.	Conectați fix ștecărul încărcătorului la aspirator.
	Comutatorul nu este în poziția corectă.	Rotiți comutatorul în cea mai apropiată poziție "0" (OPRIT).
	Cablul încărcătorului este deteriorat.	Oprți imediat utilizarea încărcătorului și consultați dealerul sau unitatea service autorizată de Hitachi.
	Acumulatorul este fierbinte imediat după utilizare.	Lăsați acumulatorul să se răcească și apoi începeți încărcarea.
Acumulator încărcat parțial.	Acumulatorul este fierbinte imediat după utilizare.	Lăsați acumulatorul să se răcească și apoi începeți încărcarea.
	Substanțele chimice din interiorul acumulatorului sunt inactive, deoarece acumulatorul este nou sau neutilizat o perioadă îndelungată.	Repetăți încărcarea și descărcarea de 2 - 3 ori.
	Durata de viață a acumulatorului a expirat.	Înlocuiți acumulatorul cu unul nou.

SPLOŠNA VARNOSTNA NAVODILA ZA ELEKTRIČNO ORODJE

⚠ OPOZORILO

Preberite vas varnostna opozorila in navodila.

Z neupoštevanjem opozoril in navodil tvegate električni udar, požar in/ali resne telesne poškodbe.

Vsa opozorila in navodila shranite.

Izraz "električno orodje" v opozorilih se nanaša na električno orodje, ki se napaja z omrežno energijo (s priključno vrstico), ali električno orodje, ki se napaja z energijo iz akumulatorskih baterij (brez priključne vrvice).

1) Varnost na delovnem mestu

a) Delovno mesto mora biti čisto in dobro osvetljeno.

V razmetanih in temačnih območjih je verjetnost nesreč večja.

b) Električnega orodja ni dovoljeno uporabljati v eksplozivnih okoljih, na primer v bližini vnetljivih tekočin, plinov ali prahu.

Pri delu z električnim orodjem se iskri – iskre lahko vnamejo prah in hlape.

c) Preprečite dostop otrokom in drugim v delovno območje vključenega električnega stroja.

Zaradi motenja lahko izgubite nadzor.

2) Električna varnost

a) Vtiči električnega orodja morajo ustrezati vtičnici.

Vtiča ni dovoljeno kakor koli spreminjati.

Za povezavo ozemljenega električnega orodja ni dovoljeno uporabiti vmesnih vtičev.

Z nespremenjenimi vtiči in ustreznimi vtičnicami je tveganje električnega udara manjše.

b) Preprečite stik z ozemljenimi površinami, kot so cevi, radiatorji, peči in hladilniki.

Ko je telo delavca ozemljeno, je nevarnost električnega udara večja.

c) Električnega orodja ni dovoljeno izpostavljati na dež ali v mokre pogoje.

Z vdorom vode v električno orodje je nevarnost električnega udara velika.

d) Ne zlorablajte priključne vrvice. Priključne vrvice ni dovoljeno uporabljati za prenašanje, vlečenje in izklapljanje električnega orodja. Priključne vrvice ne izpostavljajte na vročino, olje, ostre robove in premične dele.

Med uporabo poškodovanih in zamotanih priključnih vrvic je nevarnost električnega udara večja.

e) Za uporabo električnega orodja na prostem priključite podaljšek, ki je izdelan za takšno uporabo.

Z uporabo priključne vrvice, ki je izdelana za delo na prostem, je nevarnost električnega udara manjša.

f) Če je delo z električnim orodjem v vlažnem okolju neizbežno, uporabite napajanje, ki je zaščiteno s stikalom za diferencialni tok (RCD). Zaščitno stikalo za diferencialni tok (RCD) zmanjša nevarnost električnega udara.

3) Osebna varnost

a) Ostanite zbrani, pazite, kaj delate in delajte po pameti.

Električnega orodja ni dovoljeno uporabljati, če ste utrujeni ali pod vplivom mamil, alkohola ali zdravil.

Trenutek nepozornosti med delom z električnim orodjem je lahko vzrok za resne telesne poškodbe.

b) Uporabljajte osebno zaščitno opremo. Za delo si obvezno nadenite zaščito za oči.

Zaščitna oprema, kot so maska za prah, nezdrnsni čevlji, čelada ali zaščita za ušesa, ustrezno uporabljena v danih pogojih, zmanjša nevarnost telesnih poškodb.

c) Preprečite neželen zagon. Preden stroj povežete na omrežni vir in/ali akumulatorski sklop, preden ga dvignete ali prenesete, stikalo obvezno prestavite v položaj izklopa (na "OFF").

Pri prenosu električnega orodja s prstom na stikalo ali pri povezavi električnega orodja, ko je stikalo v položaju vklopa "ON", je tveganje nesreč večje.

d) Preden električno orodje vključite, odstranite vse nastavitvene ključe.

Med delom z električnim orodjem, kjer je ključ pritrjen na vrteč del tega orodja, je velika nevarnost telesnih poškodb.

e) Ne preseгаjte. Ves čas trdno stojte in vzdržujte ravnotežje.

Na ta način lahko bolje nadzorujete električno orodje v nepričakovanih situacijah.

f) Ustrezno se oblecite. Za delo si nadenite tesna oblačila in snemite nakit. Z lasmi, oblačili in rokavicami ne posegajte med premične dele.

Ohlapna oblačila, nakit ali dolgi lasje se lahko ujamejo med premične dele.

g) Če so na voljo naprave za povezavo odpraševalnih delov in zbiralnikov, slednje povežite in pravilno uporabljajte.

Funkcija zbiranja prahu zmanjša nevarnost v zvezi s prahom.

4) Uporaba in vzdrževanje električnega orodja

a) Električnega orodja ne preobremenjujte. Za izbrano delo uporabite ustrezno električno orodje.

Z ustreznim električnim orodjem boste delo opravili bolje in varneje.

b) Električnega orodja ni dovoljeno uporabiti, če s stikalom orodja ne morete vključiti in izključiti.

Električno orodje, ki ga ni možno upravljati s stikalom, je nevarno in ga je treba popraviti.

c) Preden orodje predelate, spremenite priključke ali orodje shranite, iztaknite vtič iz omrežnega vira in/ali baterijski sklop z električnega orodja.

S takšnimi preventivnimi varnostnimi ukrepi zmanjšate nevarnost neželenega zagona orodja.

d) Električno orodje shranite izven dosega otrok in ne dovolite upravljati orodja osebam, ki orodja ne poznajo in ki niso prebrale navodil.

Električno orodje je nevarno v rokah neusposobljenih uporabnikov.

e) Električno orodje vzdržujte. Pregledujte, če je neporavnano, če premični deli zavirajo, če so deli polomljeni in druge pogoje, ki lahko vplivajo na delovanje električnega orodja. Poškodovano električno orodje je treba pred uporabo popraviti.

Vzrok mnogih nesreč je slabo vzdrževano električno orodje.

f) Rezalno orodje mora biti ostro in čisto.

Pravilno vzdrževano rezalno orodje z ostrimi rezilnimi robovi manj pogosto zavira in ga je lažje upravljati.

g) Električno orodje, priključke in svedre ipd. uporabljajte v skladu s temi navodili, pri čemer upoštevajte pogoje dela in izbrane naloge.

Z uporabo električnega orodja v druge namene nastopi nevarna situacija.

- 5) **Uporaba orodja baterija in vzdrževanje**
- a) **Polnite samo s polnilnikom, ki ga je določil proizvajalec.**
Polnilnik, ki je primeren za en tip baterije lahko povzroči nevarnost požara, če ga uporabite z drugo baterijo.
- b) **Električna orodja uporabljajte samo s posebej narejenimi baterijami.**
Uporaba drugih baterij lahko povzroči poškodbe ali požar.
- c) **Ko baterije ne uporabljate jo držite v stran od kovinskih predmetov kot so sponke, kovanci, ključji, žebliji, vijaki ter drugi manjši kovinski predmeti, ki lahko povežejo en terminal z drugim.**
Kratek stik s terminali na bateriji lahko povzroči opeklino ali požar.
- d) **Med zlorabo lahko tekočina priteče iz baterije; izogibajte se stiku z njo. Če slučajno pride do stika, takoj oprati z vodo. Če tekočina pride v stik z očmi, poščite dodatno zdravniško pomoč.**
Tekočina iz baterije lahko povzroči draženje ali opeklino.
- 6) **Servis**
- a) **Električno orodje naj popravlja usposobljena servisna oseba le z identičnimi rezervnimi deli.**
S tem bo zagotovljeno vzdrževanje varnosti električnega orodja.

VARNOSTNI UKREP

Otroci in slabotne osebe naj se ne približujejo.

Ko orodja ne uporabljate ga shranjujte izven dosega otrok in slabotnih oseb.

VARNOSTNI UKREPI ZA AKUMULATORSKI SESALNIK

- Napravi preprečite, da posrka naslednje:
 Nevarnost požara ali telesnih poškodb.
 - Tekočine, ki se penijo, kot so olje, vroča voda, kemikalije ali detergenti.
 - Iskre, ki nastanejo pri brušenju ali rezanju kovine.
 - Stvari z visoko temperaturo, kot je prižgana cigareta.
 - Gorljive substance (gorivo, razredčilo, bencin, kerozin, barva itd.), eksplozivne substance (nitroglicerini itd.), vnetljive substance (aluminij, cink, magnezij, titan, rdeči fosfor, rumeni fosfor, celulozidi itd.)
 - Ostre predmete kot so nohti in britve.
 - Strjene materiale kot so cement in toner in prevodni fini prah kot je kovinski prah in ogljikov prašek.
- Naprave ni dovoljeno uporabljati, če je ovirana sesalna odprtina ali izpušna odprtina. Temperatura motorja se lahko zelo poveča ter povzroči deformacijo delov ali pa pregori motor.
- Naprave ni dovoljeno uporabiti, če je sesalna odprtina blokirana.
 Nevarnost pregrevanja motorja, s tem deformiranja delov ali nepravilnega delovanja motorja.
- Če vam naprava nehoti pade na tla ali pa z njo trčite, preverite za zlome, razpoke ali deformacije. Zlom, razpoke ali deformacije lahko povzročijo poškodbe.
- Ko naprava ni v dobrem stanju ali med delovanjem oddaja čuden zvok, takoj izključite stikalo in zahtevajte popravilo pri vašem lokalnem prodajalcu ali pooblaščenem serviserju. Nadaljevanje uporabe takšne naprave lahko vodi do poškodb.
- Izogibajte se uporabi sesalnika v kopalnici in ga nikoli ne čistite z vodo.
- Lahko pride do električnega udara.
- Sesalnika nikoli ne razstavljajte ali spreminjajte. Lahko pride do električnega udara ali požara. Sesalnik naj pregleda oz. popravi vaš trgovec ali pooblaščen servisni center Hitachi.
- Neustrezno ravnanje z baterijo lahko povzroči pregrevanje, požar ali eksplozijo. Vedno upoštevajte naslednje varnostne ukrepe.
 - Ne uporabljajte druge baterije, kot priporočene.
 - Pazite, da na priključke baterije ne polagate kovinskih predmetov, saj lahko povzročite kratek stik.
 - Ne odlagajte baterije v vrečko ali škatlico, ki vsebuje kovinske predmete, kot so npr. žebliji.
 - Ne mečite baterije v ogenj.
 - Pazite, da baterija ne pride v stik z dežjem oz. vodo.
 - Nikoli ne razstavljajte ali spreminjajte baterije in je ne prebadajte (npr. z žebeljem).
 - Ne polnite baterije, če temperatura okolice ni v območju 0 - 40 °C.
 - Baterijo polnite v dobro prezračenem prostoru.
 - Med polnjenjem baterije ne prekrivajte sesalnika ali polnilnika s krpo.
 - Ko polnilnik ni v uporabi, ga izključite iz vtičnice in iz sesalnika.
 - Ne uporabljajte baterije, če se je njen uporabni delovni čas znatno zmanjšal.
- Uporabljajte samo predpisan polnilnik.
 - Uporaba neustreznega polnilnika lahko povzroči pregrevanje, požar ali eksplozijo baterije.
 - Polnilnika nikoli ne uporabljajte za druge namene, kot za polnjenje baterije.
- Polnilnik vedno uporabljajte pri predpisani napetosti.
 - Uporaba polnilnika pri neustreznih napetostih lahko povzroči požar ali električni udar.
 - Ne uporabljajte polnilnika z enosmernim virom napajanja ali motornim generatorjem.
- Ne priklaplajte/izklaplajte polnilnika z mokrimi rokami. Lahko pride do električnega udara.
- Upoštevajte okolico delovnega območja.
 - Sesalnika, polnilnika ali baterije ne uporabljajte v dežju oz. v vlažnih ali mokrih območjih.
 - Delovno območje naj bo vedno dobro osvetljeno.
 - Izogibajte se uporabi sesalnika ali polnjenju baterije v območjih, kjer so prisotne vnetljive tekočine ali plini.
- Uporabljajte predpisane dodatke in priključke. Uporabljajte dodatke in priključke, ki so navedeni v tem priročniku in v našem katalogu.
- Zaradi preprečevanja požarov vedno upoštevajte naslednje varnostne ukrepe.
 - Baterije ne polnite na papirnatih izdelkih (npr. karton), na tkaninah (npr. blazina) ali na slamnatih podlagah. Neupoštevanje tega lahko povzroči požar.
 - Baterije ne polnite v prašnih okoljih. Lahko pride do požara.
- Pazite, da vtič polnilnika ne pride v stik s kovinskimi predmeti in vodo.
- Kadar sesalnika ne uporabljate, ga shranite na primerno mesto.
 Akumulatorskega sesalnika ne shranjujte na mestih, kjer temperatura lahko preseže 50 °C (kovinska škatla, avto ipd.).
- Akumulatorski sesalnik skrbno vzdržujte.
 - Menjava dodatkov naj poteka skladno z navodili za rokovanje.
 - Redno preverjajte, ali je napajalni kabel poškodovan. Če opazite poškodbe, se glede popravila posvetujte z vašim trgovcem ali pooblaščenim servisnim centrom Hitachi.

- Če za polnilnik uporabljate podaljševalni kabel, kabel redno pregledujte in ga v primeru poškodb zamenjajte.
- Ročaj sesalnika naj bo vedno suh in čist. Na njem naj nikoli ne bo sledi olja ali masti.
- 18. Preverite, ali je kakšen del poškodovan.
 - Če se je napajalni vtič snel ali če je kabel poškodovan, napajalnika ne uporabljajte. Ravno tako ne uporabljajte polnilnika, ki je bil poškodovan zaradi padca ali drugih razlogov.
 - Poškodovane dele popravite ali zamenjajte skladno z navodili za rokovanje. Če priročnik ne opisuje vaše težave, se glede popravila posvetujte s trgovcem ali pooblaščenim servisnim centrom Hitachi.
 - Sesalnika ne uporabljajte, če ga ne morete vklopiti ali izklopiti s stikalom.
- 19. Akumulatorski sesalnik naj vam popravi pooblaščen servisni center.
 - Sesalnik, polnilnik in baterijo lahko razstavlja, popravlja ali spreminja samo pooblaščen servisna oseba.
 - Če imate občutek, da se sesalnik pregreva ali da je z njim nekaj narobe, ga dajte na pregled oz. popravilo.
 - Izdelek je skladen z veljavnimi varnostnimi standardi. Nikoli ga ne spreminjajte.
 - Akumulatorski sesalnik naj vam popravlja le vaš trgovec ali pooblaščen servisni center Hitachi. Popravljanje sesalnik na lastno pest se lahko konča z nesrečo ali poškodbo.
- 20. Sesalnika ne puščajte vključenega.

SPECIFIKACIJE

1. Akumulatorski sesalnik

Model	R7D
Vgrajena baterija	Ni-MH
Napetost baterije	7,2 V DC (enosmerni tok)
Motor	Motor DC
Čas neprekinjenega obratovanja*	2 (visoko) : Pribl. 10 min 1 (nizko) : Pribl. 20 min
Sesalna moč	2 (visoko) : 18 W 1 (nizko) : 5 W
Prostornina posode za prah	500 ml
Mere	443 mm (D) × 113 mm (Š) × 133 mm (V) (Priključena talna šoba : 975 mm (D))
Teža	1,1 kg (glavna enota)
Število polnjenj baterije*	Pribl. 500-krat

* Zgornji čas delovanja je podan kot referenca. Odvisen je od stanja baterije.

* Število polnjenj baterije in čas polnjenja sta odvisna od pogojev uporabe.

2. Polnilnik

Model	CPS012A120100V
Napajalnik	50/60 Hz, 100 V – 240 V
Izhodna napetost	12 V DC (enosmerni tok)
Izhodni tok	1 A DC (enosmerni tok)
Čas polnjenja	Pribl. 3 ure (pri 20 °C)
Teža	95 g

STANDARDNI PRIKLJUČKI

- Polnilnik 1
- Podaljševalna cev 1
- Vrečka za prah 1
- Filter za prah 1
- Talna šoba 1
- Šoba za reže 1

UPORABE

- Čiščenje gospodinjstva
- Čiščenje notranjosti avtomobila
- Čiščenje delovnih mest
- Čiščenje notranjosti zgradb in hotelov

POLNJENJE

Pred uporabo sesalnika na naslednji način napolnite baterijo.

Baterijo morate napolniti, če je ta nova, če je niste uporabljali dlje časa ali če je izpraznjena.

OPOZORILO

- Pred polnjenjem baterije obrnite stikalo na "0" (izklop). Neupoštevanje tega opozorila lahko poškoduje sesalnik.
- Koraka 1 in 2 izvedite pred priklopom polnilnika v vtičnico.

1. Preverite napajanje.

Napajalnik akumulatorskega sesalnika je zasnovan za napetost 100 – 240 V AC (izmenični tok). Ne uporabljajte ga z enosmernim virom napajanja ali motornim generatorjem.

2. Preverite vtičnico.

Ne priključujte napajalnika na vtičnico, če se ji vtič ne prilega popolnoma ali če stalno izpada iz nje. Uporaba polnilnika s tako vtičnico je nevarna.

3. Priključite polnilnik v sesalnik.

Priključite vtič polnilnika v izhod na sesalniku. (SI. 1)

4. Priključite napajalni vtič polnilnika v vtičnico.

Lučka za polnjenje utripne (zasveti za 1 sekundo in ugasne za 2 sekundi), nato pa zasveti in tako označuje pričetek polnjenja.

5. Zaključite polnjenje.

- Ko je polnjenje zaključeno, lučka za polnjenje ugasne.
- Izključite vtič polnilnika iz vtičnice ter iz sesalnika.

Čas polnjenja: Pribl. 3 ure**OPOMBA:**

Polnjenje lahko poteka dalj časa, kar je odvisno od temperature okolice in stanja baterije.

OPOMBA:

- Med polnjenjem baterije sesalnika ne uporabljajte. S tem lahko sesalnik poškodujete.
- Če je baterija nova ali če je dalj časa niste uporabljali, bo njen delovni čas morda krajši. V takem primeru za vzpostavitev normalnega delovnega časa 2 do 3-krat izpraznite in ponovno napolnite baterijo.
- Čas polnjenja bo takoj po uporabi ali če je bil sesalnik dalj časa izpostavljen neposredni sončni svetlobi daljši.
- Število polnjenj baterije je približno 500. To je odvisno od pogojev uporabe.

Kako podaljšati učinkovitost življenjsko dobo baterije

- Ko začutite, da sesalna moč upada, prenehajte z uporabo sesalnika in napolnite baterijo.
- Ne polnite baterije, ki je že popolnoma napolnjena.
- Ne polnite baterije, če temperatura okolice ni v območju 0 - 40 °C.

Življenjska doba baterije

- Življenjska doba baterije je v veliki meri odvisna od pogojev in pogostosti uporabe. Če delovni čas postane zelo kratek, je to lahko znak, da je baterija dosegla konec uporabne življenjske dobe. Zato baterijo zamenjajte z novo (glejte "Menjava baterije" na strani 70).
- Uporabljenih baterij ne zavržite, saj jih je mogoče reciklirati. Odnosite jih vašemu trgovcu ali pooblaščenemu servisnemu centru Hitachi.

VREČKA ZA PRAH

- Vrečka za prah je že v tovarni nameščena na sesalnik.
- Pri nameščanju vrečke za prah je obvezen tudi filter za prah.
- Vrečko za prah lahko operete in uporabite znova.

KAKO NAMESTITI VREČKO ZA PRAH

Za odstranjevanje vrečke za prah glejte "Odstranjevanje zbranega prahu" na strani 69.

Pri nameščanju vrečke za prah si pomagajte s filtrom za prah. Filter za prah namestite v pravilni smeri.

1. Namestite filter za prah na vrečko za prah.

Vstavite štrleči del vrečke za prah v utor na spodnji strani filtra za prah. (SI. 2) (Filter za prah lahko namestite na katero koli stran vrečke za prah.)

2. Namestite filter za prah preko vrečke za prah.

Namestite filter za prah preko vrečke za prah, tako da okvirja obeh prideta v medsebojni stik. (SI. 3)

3. Namestite vrečko za prah v sesalnik.

Vrečko in filter za prah vstavite v utor na sesalniku, dokler se popolnoma ne uležeeta. (SI. 4, 5)

OPOMBA:

Pazite, da vrečko za prah vstavite v sesalnik in da se njen okvir pravilno prilaga utoru sesalnika. Ne uporabljajte poškodovanih vrečk za prah. (SI. 6, 7) Neupoštevjanje teh navodil lahko poškoduje motor.

4. Namestite sprednji pokrov.

Vstavite jeziček sprednjega pokrova v utor na sesalniku in zaprite pokrov, tako da zaslišite klik. (SI. 8)

ČIŠČENJE**OPOZORILO**

Če želite preprečiti, da bi talna šoba ali podaljševalna cev med delom izpadla, jo z vrtenjem čvrsto vstavite v glavno enoto. (SI. 9)

OPOMBA:

Pred uporabo se prepričajte, da je vrečka za prah pravilno nameščena.

Če ni, lahko prah vstopi v motor in poškoduje sesalnik. (Glejte "Vrečka za prah" in "Kako namestiti vrečko za prah" na strani 69.)

1. Namestite šobo.

Po potrebi namestite šobo in podaljševalno cev.

Talna šoba

Talno šobo vstavite neposredno v glavno enoto, če čistite površine miz, pohištva ali polic. (SI. 10)

2. Vključite stikalo. (SI. 11)

- Sesalno moč lahko prilagajate med "1" (nizko) in "2" (visoko).
- Sesalnik ugasnete s premikom stikala na točko "0" (izklop). Naslednja točka je "1" (nizko), za njo pa se nahaja še točka "2" (visoko).

Talna šoba + podaljševalna cev

Podaljševalno cev namestite med talno šobo in glavno enoto, kadar čistite nizke površine, kot so preproge in tla. Tako lahko enostavno očistite ta mesta, ne da bi se morali skloniti. (SI. 12)

Šoba za špranje

Šobo za špranje vstavite neposredno v glavno enoto, če čistite ozke predele v avtu, pohištvu ali okvirje oken oz. vrat. (SI. 13)

OPOMBA:

Sesalnik morda ne bo mogel posesati manjših prodnatih delcev.

Šoba za špranje + podaljševalna cev

Podaljševalno cev namestite med šobo za špranje in glavno enoto, kadar čistite mesta, kamor bi se glavna enota zagozdila, kot npr. za pohištvom ali ozki predeli na visokih območjih. (SI. 14)

ODSTRANJEVANJE ZBRANEGA PRAHU**OPOZORILO**

Prepričajte se, da je stikalo izklopljeno, da ne bi prišlo do poškodb.

1. Odprite sprednji pokrov.

Potisnite ročico A na sprednjem pokrovu, nato pa pridržite potisno ročico in odprite pokrov v smeri B. (SI. 15, 16)

OPOMBA:

Ne povlecite potisne ročice v smeri C preveč močno. (SI. 17) Potisna ročica se lahko sname.

2. Odstranite vrečko za prah.

Hkrati izvlecite rumeni filter in vrečko za prah. (SI. 18)

3. Odstranite zbrani prah.

Pred odstranjevanjem prahu z vrečke, snemite filter za prah. (SI. 19, 20)

- Vrečko za prah lahko operete in uporabite znova. Odstranite samo prah.

OPOMBA:

- Pazite, da ne zavržete tudi filtra za prah.
- Prah je treba odstranjevati kar pogosto.
Če se v sesalniku nabere preveč prahu, sesalna moč upade.
- Vedno odstranite prah v glavni enoti.
Neupoštevanje tega lahko zamaši filter ali povzroči okvaro motorja.
- Pri nameščanju vrečke za prah je obvezen tudi filter za prah. Pazite, da ne zavržete tudi filtra za prah.

MENJAVA BATERIJE

OPOZORILO

- Prepričajte se, da je stikalo izklopljeno, da ne bi prišlo do poškodbe.
- Neustrezno ravnanje z baterijo lahko povzroči pregrevanje, požar ali eksplozijo. Vedno upoštevajte naslednje varnostne ukrepe.
 - Pazite, da na priključke baterije ne polagate kovinskih predmetov, saj lahko povzročite kratek stik.
 - Ne odlagajte baterije v vrečko ali škatlico, ki vsebuje kovinske predmete, kot so npr. žebliji.
 - Ne mečite baterije v ogenj.
 - Pazite, da baterija ne pride v stik z dežjem oz. vodo.
 - Nikoli ne razstavljajte ali spreminjajte baterije in je ne prebadajte (npr. z žeblijem).
- Baterije ne menjajte z mokrimi rokami. To lahko povzroči električni udar ali poškodbo.
- Okoli priključkov odstranjene baterije ovijte izolacijski trak in baterijo odložite v plastično vrečko, ter jo tako ločite od kovine in preprečite kratek stik. (SI. 21)
Če pride do kratkega stika, se lahko baterija pregreje, povzroči dim ali požar.

1. Odstranjevanje baterije

- ① Premaknite stikalo na "0" (izklop).
Pred menjavo baterije premaknite stikalo na "0" (izklop). (SI. 22)
- ② Odstranite pokrovček baterije.
S pomočjo izvijača Philips odvijte vijak na zadnji strani glavne enote. Pomaknite pokrovček baterije navzdol in ga odstranite. (SI. 23)
- ③ Odstranite baterijo iz glavne enote. (SI. 24)
 - Iz glavne enote izvilcite baterijo in priključek.
 - Pritisnite jeziček A na priključku in povlecite baterijo ter jo tako ločite od priključka.

2. Nameščanje baterije

- ① Vstavite baterijo v glavno enoto.
Preverite, ali je stikalo v položaju "0" (izklop), nato pa vstavite baterijo v glavno enoto tako, kot prikazuje slika. (SI. 25)
- ② Priključite baterijo na priključek.
Priključek vstavite tako, da se čvrsto uleže. (SI. 26)
- ③ Dobro namestite baterijo v glavno enoto.
Priključek namestite v prostor nad baterijo. Nato s spodnjega dela namestite pokrovček baterije in ga pričvrstite z vijakom. (SI. 27, 28)

OPOMBA:

Uporabljenih baterij ne zavržite, saj jih je mogoče reciklirati.
Odnosite jih vašemu trgovcu ali pooblaščenemu servisnemu centru Hitachi.

VZDRŽEVANJE IN PREGLEDI

OPOZORILO

- Pred pregledovanjem ali vzdrževanjem sesalnika vedno izklopite stikalo.
- Pregleda ali vzdrževanja ne izvajajte z mokrimi rokami.
To lahko povzroči električni udar ali poškodbo.

1. Vzdrževanje filtra

- Odstranite vrečko za prah in izvilcite filter, ki se nahaja na zadnjem delu ohišja za prah. (SI. 29, 30)
- Z rahlim trepljanjem odstranite prah ali pa ga sperite z vodo.
- Pritisnite obroč filtra ob zadnji del ohišja vrečke za prah.

OPOMBA:

Po čiščenju filtra ga obvezno namestite nazaj na sesalnik. Če filter perete z vodo, počakajte, da se popolnoma posuši, preden ga namestite na sesalnik.

2. Vzdrževanje sesalnika

- Ko sesalnik postane umazan, ga obrišite s krpo, rahlo namočeno v milnico. Ne uporabljajte kemikalij, ki raztapljajo plastiko, npr. bencina, razredčila ali petroleja.
- Ko zaradi umazane vrečke za prah upade sesalna moč sesalnika, vrečko ročno operite v milnici in pred namestitvijo počakajte, da se popolnoma posuši.

3. Pregled montažnih vijakov

Redno preverjajte vse montažne vijake in se prepričajte, da so primerno zaviti. Če se katerikoli vijak odvije, ga takoj zavijte. Če se katerikoli vijak odvije, ga takoj zavijte. Če tega ne naredite lahko pride do resnih nesreč.

4. Uporaba kljuke

Med shranjevanjem obesite sesalnik na kljuko. (SI. 31)

OPOMBA:

Če sesalnika ne obesite na kljuko, lahko pade in se poškoduje.

5. Shranjevanje

- Premaknite stikalo glavne enote na "0" (izklop).
- Priporočamo, da pred shranjevanjem sesalnika popolnoma izpraznite baterijo, saj tako podaljšate njeno življenjsko dobo.

OPOMBA: Mesto shranjevanja

Pri shranjevanju sesalnika vedno upoštevajte naslednje varnostne ukrepe.

- Sesalnik shranjujte izven dosega otrok.
- Izogibajte se mestom, kjer lahko pada dež oz. mokrim mestom na splošno (npr. napušči).
- Izogibajte se mestom, kjer se lahko temperatura nenadoma spremeni ali mestom, ki so izpostavljena neposredni sončni svetlobi.
- Ne shranjujte sesalnika v bližini vnetljivih snovi. Na takem mestu obstaja možnost požara ali eksplozije.

6. Seznam servisnih delov

POZOR

Popravila, spremembe in pregled Hitachi električnega orodja mora izvajati pooblaščen servisni center Hitachi.

Zlasti lasersko napravo mora vzdrževati pooblaščen agent proizvajalca laserja.

Popravilo laserske naprave zmeraj določite pooblaščenemu servisnemu centru Hitachi.

Pri zahtevi za popravilo ali vzdrževanje bo v veliko pomoč, če pooblaščenemu servisnemu centru Hitachi skupaj z orodjem izročite tudi ta seznam delov.

Pri uporabi in vzdrževanju električnih orodjih je treba upoštevati varnostne uredbe in standarde, ki so določene za vsako državo.

SPREMEMBE

Hitach električna orodja se nenehno izboljšujejo in spreminjajo, da bi vključevala najnovejše tehnološke napredke.

Torej se lahko nekateri deli, spremenijo brez vnaprejšnjega obvestila.

Pomembno obvestilo v zvezi z akumulatorskimi baterijami za akumulatorsko orodje Hitachi

Obvezno uporabljajte originalne akumulatorske baterije, izdelane za določeno orodje. Za varnost in pravilno delovanje našega akumulatorskega električnega orodja ne jamčimo, če uporabljate akumulatorske baterije, ki jih ne potrjuje naše podjetje, in tudi ne, če akumulatorsko baterijo razstavite ali preoblikujete (na primer demontirate in zamenjate celice ali druge notranje dele).

GARANCIJA

Garantiramo za Hitachi električna orodja v skladu z ustavno/državno veljavnimi uredbami. Garancija ne pokriva napak ali poškodb, ki nastanejo zaradi nepravilne uporabe, zlorabe ali normalne obrabe. V primeru pritožbe pošljite nerazstavljeno električno orodje skupaj z GARANCIJSKIM CERTIFIKATOM, ki ga najdete na koncu teh navodil za uporabo, na pooblaščen servisni center Hitachi.

OPOMBA

Zaradi HITACHIJEVEGA nenehnega programa raziskav in razvoja se specifikacije lahko spremenijo brez vnaprejšnjega obvestila.

ODPRAVLJANJE TEŽAV

Če orodje ne deluje normalno, si pomagajte s spodnjo tabelo. Če s tem ne rešite težave, se posvetujte z vašim trgovcem ali pooblaščenim servisnim centrom Hitachi.

Simptom	Možni vzroki	Rešitev
Sesalna moč je šibka.	Vrečka za prah ni pravilno nameščena.	Pravilno priključite vrečko za prah.
	Vrečka za prah je polna.	Odstranite prah.
	Vrečka za prah je zamašena.	Z rahlim trepljanjem odstranite prah z vrečke ali pa ga sperite z vodo.
	Filter je umazan.	Z rahlim trepljanjem odstranite prah s filtra ali pa ga sperite z vodo.
	Šoba je zamašena s prahom.	Odstranite prah.
	Baterija je prazna.	Napolnite baterijo.
Ne deluje.	Baterija je prazna.	Napolnite baterijo.
Indikator polnjenja ne zasveti.	Polnilnik ni vključen v vtičnico.	Priključite polnilnik v vtičnico.
	Vtič polnilnika ni pravilno priključen na sesalnik.	Priključite vtič polnilnika v sesalnik.
	Stikalo ni v ustreznem položaju.	Premaknite stikalo v položaj "0" (izklop).
	Polnilni kabel je poškodovan.	Takoj prenehajte z uporabo polnilnika in se posvetujte s trgovcem ali pooblaščenim servisnim centrom Hitachi.
	Baterija je takoj po uporabi segreta.	Počakajte, da se baterija ohladi, in nato pričnite s polnjenjem.
Baterija ni popolnoma napolnjena.	Baterija je takoj po uporabi segreta.	Počakajte, da se baterija ohladi, in nato pričnite s polnjenjem.
	Kemikalije v bateriji so neaktivne, ker je baterija nova ali je dolgo časa niste uporabljali.	Ponovite polnjenje in praznjenje 2 do 3-krat.
	Življenjska doba baterije je končana.	Zamenjajte baterijo z novo.

VŠEOBECNÉ INFORMÁCIE O BEZPEČNOSTI ELEKTRICKÉHO NÁRADIA

⚠ VÝSTRAHA

Prečítajte si všetky bezpečnostné výstrahy a všetky pokyny. Nedodržanie výstrah a pokynov môže viesť k zasiahnutiu elektrickým prúdom, požiaru a/alebo vážnemu poraneniu osoby.

Všetky výstrahy a pokyny uschovajte pre možnú potrebu v budúcnosti.

Výraz „elektrické náradie“ uvedený na výstrahách označuje vaše zo siete napájané (sieťovým káblom vybavené) elektrické náradie alebo náradie napájané akumulátorom (bez sieťového kábla).

1) Bezpečnosť na pracovisku

- Udržujte svoje pracovisko čisté a dobre osvetlené.** Neporiadok a tmavé plochy zvyšujú pravdepodobnosť úrazov.
- Nepoužívajte elektrické náradie vo výbušnom prostredí, ako napríklad v prítomnosti horľavých kvapalín, plynov alebo prachu.** Elektrické náradie vytvára iskry, ktoré môžu zapáliť prach alebo výpary.
- Počas práce s elektrickým náradím by sa mali okolostojaci a deti zdržiavať mimo pracovného priestoru.** Odvedenie pozornosti môže spôsobiť neschopnosť ovládania náradia.

2) Elektrická bezpečnosť

- Zástrčka elektrického náradia musí vyhovovať sieťovej zásuvke.** Žiadnym spôsobom a nikdy neupravujte zástrčku. V spojení s uzemneným elektrickým náradím nepoužívajte žiadne prechodové zástrčky. Neupravené zástrčky a správne vyhovujúce zásuvky znižujú riziko zasiahnutia elektrickým prúdom.
- Zabráňte telesnému kontaktu s uzemnenými povrchmi, akými sú potrubia, radiátory, sporáky a chladničky.** Existuje zvýšené riziko zasiahnutia elektrickým prúdom v prípade, ak je vaše telo uzemnené.
- Pracovné náradie nevystavujte účinkom dažďa alebo mokrého prostredia.** Pri preniknutí vody do náradia sa zvyšuje riziko zasiahnutia elektrickým prúdom.
- Kábel nepoužívajte na iné účely.** Kábel nikdy nepoužívajte na prenášanie, ťahanie ani ťahaním za kábel náradie neodpájajte od prívodu energie. Kábel chráňte pred teplom, olejom, ostrými hranami alebo pohybujúcimi sa časťami. Poškodené alebo zamotané káble zvyšujú riziko zasiahnutia elektrickým prúdom.
- Pri používaní elektrického náradia vonku používajte predlžovací kábel vhodný na použitie vonku.** Používanie kábla vhodného na používanie vonku znižuje riziko zasiahnutia elektrickým prúdom.
- V prípade, ak je nevyhnutné používať elektrické náradie vo vlhkom prostredí, používajte prívod elektrického prúdu chránený zariadením pre zvyškový prúd (RCD).** Používanie RCD znižuje riziko zasiahnutia elektrickým prúdom.

3) Osobná bezpečnosť

- Pri používaní elektrického náradia zostaňte pozorný, sústreďte sa na vykonávanú prácu a používajte všetky zmysly.** Elektrické náradie nepoužívajte ak ste unavený, alebo ste pod vplyvom drog, alkoholu alebo liekov.

Chvilka nepozornosti počas práce s elektrickým náradím môže spôsobiť vážne zranenie.

- Používajte osobné ochranné prostriedky. Vždy používajte ochranu očí.** Ochranné prostriedky, akými sú proti prachová maska, protišmykové bezpečnostné topánky, ochranná prilba alebo ochrana sluchu, ktoré sa používajú pre patričné podmienky znižujú vznik osobných poranení.
 - Zabráňte náhodnému spusteniu.** Pred pripojením k sieťovému zdroju a/alebo akumulátoru, uchopením alebo prenášaním náradia prepnite vypínač do polohy OFF (VYP). Prenášanie náradia s prstom na vypínači alebo buďenie náradia elektrickým prúdom, kedy je spínač v polohe zapnutia (on) môže mať za následok úraz.
 - Pred tým, ako zapnete elektrické náradie, odstráňte z neho akékoľvek nastavovacie kľúče alebo skrutkovače.** Skrutkovač alebo kľúč, ktorý zostal pripojený k otáčajúcej sa časti prístroja môže spôsobiť zranenie.
 - Neprecoňte svoje možnosti. Vždy si zachovajte správnu rovnováhu a zabezpečte správny postoj.** Toto umožní lepšie ovládanie elektrického náradia v neočakávaných situáciách.
 - Vhodne sa oblečte.** Pri práci nenoste voľný odev alebo šperky. Zabráňte styku vlasov, oblečenia a rukavíc s pohybujúcimi sa časťami. Voľné oblečenie, šperky alebo dlhé vlasy sa môžu zachytiť do pohyblivých častí.
 - Ak je náradie vybavené pre pripojenie vysávača alebo vrecka na zachytávanie prachu, pripojte ich k náradiu a pri práci ich správne používajte.** Používanie zariadení na zachytávanie prachu môže znížiť riziká spôsobené prachom.
- 4) Používanie a starostlivosť o elektrické náradie
- Elektrické náradie nepreťažujte.** Na prácu používajte vždy náradie, ktoré je na ňu určené. Správne elektrické náradie vykoná prácu, na ktorú je určené lepšie a bezpečnejšie.
 - Náradie s poškodeným vypínačom, ktorý sa nedá otočiť do polohy pre zapnutie alebo vypnutie nepoužívajte.** Akékoľvek náradie, ktoré nemôže byť ovládané vypínačom je nebezpečné a musí sa opraviť.
 - Pred tým, ako vykonáte akékoľvek úpravy, výmenu príslušenstva alebo skôr, než elektrické náradie odložíte, odpojte ho od zdroja napájania a/alebo akumulátora.** Tieto preventívne bezpečnostné opatrenia znižujú riziko náhodného spustenia elektrického náradia.
 - Nečinné elektrické náradie uskladnite mimo dosahu detí a nedovoľte, aby osoby, ktoré nie sú oboznámené s elektrickým náradím alebo s týmto návodom toto elektrické náradie obsluhovali.** V rukách neškolených osôb je elektrické náradie nebezpečné.
 - Údržba elektrického náradia.** Skontrolujte nesprávne centrovanie alebo zablokovanie pohyblivých častí, poškodenie častí, alebo akékoľvek iné okolnosti, ktoré by mohli ovplyvniť činnosť elektrického náradia. V prípade poškodenia treba elektrické náradie nechať pred ďalším použitím opraviť. Mnohé nehody sú spôsobené práve nesprávne udržiavaným elektrickým náradím.

- f) **Sečné náradie udržiavajte ostré a čisté.**
Správne udržiavané sečné náradie sa ostrými sečnými hranami je menej náchylné na zablokovanie a je ľahšie ovládateľné.
- g) **Elektrické náradie, príslušenstvo, nástavce náradia a pod. používajte v zmysle týchto pokynov a berúc do úvahy pracovné podmienky a charakter vykonávanej práce.**
Používanie elektrického náradia na iné než určené činnosti môže viesť k vzniku rizikových situácií.
- 5) **Používanie a starostlivosť o akumulátorové náradie**
- a) **Nabíjajte jedine nabíjačkou, ktorú odporúča výrobca.**
Nabíjačka, ktorá je vhodná pre jeden typ akumulátora môže spôsobovať riziko vzniku požiaru, pokiaľ ju použijete na nabíjanie iného typu akumulátora.
- b) **Elektrické náradie používajte jedine v spojení s pre neho určenými akumulátormi.**
Použitie akéhokoľvek iného akumulátora môže mať za následok riziko poranenia alebo požiaru.
- c) **Ak sa akumulátor nepoužíva, uschovajte ho v dostatočnej vzdialenosti od kovových predmetov, akými sú kancelárske sponky, mince, kľúče, klince, skrutky, alebo iné malé kovové predmety, ktoré môžu spôsobiť vzájomné prepojenie pólov akumulátora.**
Skratovanie pólov akumulátora môže mať za následok popálenie alebo vznik požiaru.
- d) **V rámci podmienok nesprávneho používania môže dôjsť k úniku kvapaliny z akumulátora; zabráňte kontaktu s touto kvapalinou. V prípade náhodného kontaktu zasiahnute miesto opláchnite vodou. Ak kvapalina zasiahne oči, vyhľadajte následne lekársku pomoc.**
Kvapalina unikajúca z akumulátora môže spôsobovať podráždenie alebo popálenie.
- 6) **Servis**
- a) **Servis na svojom elektrickom náradí nechajte vykonávať jedine kvalifikovaným personálom a pri použití jedine originálnych náhradných dielov.**
Tým sa zabezpečí zachovanie bezpečnosti elektrického náradia.

BEZPEČNOSTNÉ OPATRENIA

Zabráňte prístupu detí a nezainteresovaných osôb. Elektrické náradie nepoužívajte, mali by ste ho uložiť mimo dosahu detí a nezainteresovaných osôb.

BEZPEČNOSTNÉ OPATRENIA PRE AKUMULÁTOROVÝ VYSÁVAČ

- Vysávačom nevsávajte nasledujúce materiály:
Dôsledkom môže byť požiar alebo poranenie.
 - Peniace tekutiny, ako je olej, horúca voda, chemikálie alebo detergenty.
 - Iskry vytvárané počas brúsenia alebo rezania kovov.
 - Predmety s vysokou teplotou, ako je zapálená cigareta.
 - Horľavé látky (benzín, riedidlá, benzén, kerozín, laky a pod.), výbušné látky (nitroglycerín a pod.), zápalné látky (hliník, zinok, magnézium, titán, červený fosfor, žltý fosfor, celulóza a pod.)
 - Ostré predmety ako sú klince a žiletky.
 - Tvrdnúce a vytvrdzovacie materiály, ako je cementový prach a toner, ako aj vodivé jemné prachy, ako je kovový prach a uhlíkový prach.
- Prístroj nepoužívajte, pokiaľ je jeho sací alebo výfukový otvor zablokovaný. Teplota motora sa môže nadštandardne zvýšiť a spôsobí problémy, ako sú deformácie dielov alebo spálenie motora.
- Prístroj neprevádzkujte, pokiaľ je jeho sací otvor zablokovaný.
Motor sa môže prehrievať s dôsledkom deformácie dielov alebo poruchy motora.
- Keď vám prístroj náhodne spadne alebo bude vystavený účinkom nárazu, skontrolujte ho z pohľadu poškodenia, prasklín alebo deformácií. Poškodenie, prasknutie alebo deformácie môžu spôsobiť poranenia.
- Ak je prístroj v zlom prevádzkovom stave alebo počas používania vydáva neštandardný zvuk, okamžite ho vypnite a požiadajte o opravu miestneho predajcu alebo autorizovaného servisného zástupcu. Pokiaľ budete prístroj aj naďalej používať v takomto stave, môžete si spôsobiť poranenia.
- Vysávač nikdy neumývajte vodou a zabráňte jeho používaniu v kúpeľni.
Mohlo by dôjsť k zasiahnutiu elektrickým prúdom.
- Vysávač nerozoberajte ani ho neupravujte.
Mohlo by dôjsť k zasiahnutiu elektrickým prúdom alebo k požiaru.
Vysávač nechajte opraviť u predajcu, alebo v autorizovanom servisnom stredisku spoločnosti Hitachi.
- Nesprávna manipulácia s akumulátorom môže mať za následok generovanie tepla, vznik požiaru alebo explóziú. Dôsledne dodržiavajte nasledujúce bezpečnostné opatrenia.
 - Nepoužívajte iný než uvedený akumulátor.
 - Koncovky akumulátora neskratujte pomocou kovových predmetov.
 - Akumulátor neukladajte do vrečka ani škatule spolu s kovovými predmetmi, ako sú klince.
 - Akumulátor nevhadzujte do ohňa.
 - Akumulátor chráňte pred účinkami dažďa a vody.
 - Akumulátor nikdy nerozoberajte ani ho neupravujte a taktiež ho neprepichujte klincami.
 - Akumulátor nenabíjajte pri teplotách mimo rozsahu 0 - 40 °C.
 - Akumulátor nabíjajte na dobre vetraných miestach.
 - Pri nabíjaní akumulátora nezakrývajte vysávač ani nabíjačku tkaninou.
 - Pokiaľ sa nabíjačka nepoužíva, odpojte ju od zásuvky a zástrčku odpojte od vysávača.
 - Akumulátor nepoužívajte, ak sa jeho prevádzková doba značne skrátila.
- Používajte jedine uvedenú nabíjačku.
 - Používanie nesprávnej nabíjačky môže mať za následok unikanie, ohrievanie alebo explóziu akumulátora.
 - Nikdy nabíjačku nepoužívajte na iné účely, než ako je nabíjanie akumulátorov.
- Nabíjačku používajte pri uvedených hodnotách prívodného napätia.
 - Používanie nabíjačky pri nesprávnych hodnotách napätia môže mať za následok vznik požiaru alebo zasiahnutie elektrickým prúdom.
 - Nabíjačku nepoužívajte v spojení so zdrojom jednosmerného prúdu alebo motorovým generátorom.
- Nabíjačku nepripájajte/neodpájajte mokrymi rukami.
Mohlo by dôjsť k zasiahnutiu elektrickým prúdom.
- Do úvahy zoberte okolité prostredie na pracovisku.
 - Vysávač, nabíjačku ani akumulátor nepoužívajte počas dažďa, ani na vlhkom alebo mokrom mieste.
 - Pracovisko udržiavajte dostatočne osvetlené.

- Predchádzajte používaniu vysávača alebo nabíjaniu akumulátora na miestach s výskytom horľavých tekutín a plynov.
- 13. Používajte vyšpecifikované príslušenstvo a doplnky. Používajte príslušenstvo a doplnky vyšpecifikované v tomto návode alebo v našom katalógu.
- 14. Aby ste zabránili vzniku požiaru, dodržiavajte nasledujúce bezpečnostné opatrenia.
 - Akumulátor nenabíjajte na papierových výrobkoch, ako je kartón, na látkových výrobkoch ako je čalúnenie, ani na slamených rohožiach. Ignorovanie tohto opatrenia môže mať za následok vznik požiaru.
 - Akumulátor nenabíjajte na prašných miestach. Mohlo by dôjsť k požiaru.
- 15. Zabráňte kontaktu zástrčky nabíjačky s kovovými predmetmi a vodou.
- 16. Pokiaľ vysávač nepoužívate, správne ho uskladnite. Tento aku vysávač neskladujte na miestach, kde môže teplota prekročiť hodnotu 50 °C (v kovovom boxe, vo vozidle a pod.).
- 17. Údržbu aku vysávača vykonávajte dôsledne.
 - Výmena príslušenstva by sa mala vykonať v súlade s pokynmi na manipuláciu.
 - Kábel nabíjačky pravidelne kontrolujte z pohľadu poškodenia. Ak zistíte akékoľvek poškodenie, možnosť opravy prekonzultujte s predajcom, alebo s autorizovaným servisným strediskom spoločnosti Hitachi.
 - Pokiaľ používate nabíjačku v spojení s predĺžovacím káblom, pravidelne vykonávajte jeho kontrolu a v prípade poškodenia vymeňte za nový.
- Rukoväť vysávača udržiavajte v suchom a čistom stave. Zabráňte, aby na nej zostali zvyšky oleja alebo maziva.
- 18. Skontrolujte poškodenie súčastí.
 - Nabíjačku nepoužívajte, pokiaľ došlo k poškodeniu jej zástrčky alebo ak došlo k poškodeniu kábla. Taktiež by ste nemali používať nabíjačku, ktorá spadla, alebo sa z akéhokoľvek dôvodu poškodila.
 - Poškodený diel vymeňte alebo opravte podľa pokynov na manipuláciu. Pokiaľ návod neuvádza pokyny ohľadne vášho problému, opravu prekonzultujte s predajcom, alebo so autorizovaným servisným strediskom spoločnosti Hitachi.
 - Vysávač s poškodeným vypínačom nepoužívajte.
- 19. Svoj aku vysávač nechajte opraviť v autorizovanom servisnom stredisku.
 - Osoby okrem osôb autorizovaného servisu nesmú rozobrať, opravovať ani upravovať vysávač, nabíjačku ani akumulátor.
 - Pokiaľ spozorujete ohrievanie vysávača, alebo že niečo nie je s vysávačom v poriadku, nechajte vysávač skontrolovať a opraviť.
 - Tento výrobok vyhovuje požiadavkám platných bezpečnostných noriem. Nikdy výrobok neupravujte.
 - Opravu svojho aku vysávača zverte jedine predajcovi, alebo autorizovanému servisnému stredisku spoločnosti Hitachi. Svojpomocná oprava vysávača môže mať za následok vznik úrazu alebo poranenia.
- 20. Vysávač nenechávajte zapnutý.

TECHNICKÉ ŠPECIFIKÁCIE

1. Aku vysávač

Model	R7D
Zabudovaný akumulátor	Ni-MH
Napätie akumulátora	Jednosmerný prúd 7,2 V
Motor	Motor na jednosmerný prúd
Nepretržitý prevádzkový čas*	2 (VYSOKÉ): Približne 10 min 1 (NÍZKE): Približne 20 min
Sací výkon	2 (VYSOKÉ): 18 W 1 (NÍZKE): 5 W
Objem pre vysávanie prachu	500 ml
Rozmery	443 mm (D) × 113 mm (Š) × 133 mm (V) (S nasadeným podlahovým nástavcom: 975 mm (D))
Hmotnosť	1.1 kg (hlavná jednotka)
Počet cyklov nabitia akumulátora*	Približne 500 krát

* Hore uvedený nepretržitý prevádzkový čas je uvedený ako pomôcka. Závisí na stave akumulátora.

* Počet nabití akumulátora a doba nabíjania závisia na okolnostiach používania.

2. Nabíjačka

Model	CPS012A120100V
Napájanie	50/60 Hz, 100 V – 240 V
Výstupné napätie	Jednosmerný prúd 12 V
Výstupný prúd	Jednosmerný prúd 1 A
Doba nabíjania	Približne 3 hodiny (pri 20 °C)
Hmotnosť	95 g

ŠTANDARDNÉ PRÍSLUŠENSTVO

- Nabíjačka 1
- Predĺžovacia trubica..... 1
- Vreco na prach 1
- Prachová zarážka. 1
- Podlahový nástavec..... 1
- Štrbinový nástavec 1

APLIKÁCIE

- Vysávanie prachu v domácnosti
- Vysávanie interiéru auta
- Upratovanie pracovísk
- Vysávanie vnútri budovy a hotelu

NABÍJANIE

Pred použitím vysávača nabite akumulátor nasledujúcim spôsobom. Nabíjanie je potrebné v prípade nového akumulátora, akumulátora, ktorý sa dlhodobo nepoužíval, alebo pokiaľ je nabitie akumulátora nedostatočné.

VÝSTRAHA

- Pred nabíjaním akumulátora prepnite vypínač do polohy „0“ (OFF (VYP.)). Opomenutie môže mať za následok poškodenie vysávača.
- Pred pripojením nabíjačky k zásuvke by ste mali vykonať kroky 1 a 2.

1. Skontrolujte napájanie.

Nabíjačka určená pre akku vysávač je navrhnutá na striedavý prúd 100 – 240 V. Nepoužívajte ju v spojení so zdrojom jednosmerného prúdu alebo motorovým generátorom.

2. Skontrolujte zásuvku.

Nabíjačku nepripájajte k zásuvke, ak sa sieťová zástrčka v zásuvke správne nezablokuje, alebo ak zo zásuvky vypadáva. Je nebezpečné používať nabíjačku pripojenú k takejto zásuvke.

3. Nabíjačku pripojte k vysávaču.

Zástrčku nabíjačky zastrčte do zásuvky na vysávači. (Obr. 1)

4. Sieťovú zástrčku nabíjačky zastrčte do zásuvky.

Indikátor nabíjania bude blikať (rozsvieti sa na 1 sek. a zhasne na 2 sek.) a následne bude svietiť, čo znamená, že nabíjanie sa začalo.

5. Ukončenie nabíjania.

- Po dokončení nabíjania indikátor nabíjania zhasne, čo znamená ukončenie nabíjania.
- Sieťovú zástrčku odpojte zo zásuvky a zástrčku odpojte aj od vysávača.

Doba nabíjania: Približne 3 hodiny

POZNÁMKA:

Doba nabíjania môže byť dlhšia v závislosti na okolitej teplote alebo stave akumulátora.

POZNÁMKA:

- Počas nabíjania akumulátora vysávač nepoužívajte. Mohlo by dôjsť k poškodeniu vysávača.
- Pokiaľ je akumulátor nový, alebo sa dlhodobo nepoužíval, jeho prevádzková doba môže byť kratšia. V takomto prípade zopakujte 2 alebo 3 krát nabitie, čím sa obnoví štandardná prevádzková doba.
- Doba nabíjania môže byť ihneď po použití alebo po dlhodobom vystavení vysávača účinkom slnečného žiarenia dlhšia.
- Akumulátor je možné nabíť asi 500 krát. Táto skutočnosť závisí na okolnostiach používania.

Ako predĺžiť životnosť akumulátora

- Keď zbadáte, že sací výkon vysávača je slabší, prestaňte vysávač používať a akumulátor nabite.
- Plne nabitý akumulátor znova nenabíjajte.
- Akumulátor nenabíjajte pri teplotách mimo rozsahu 0 - 40 °C.

Životnosť akumulátora

- Životnosť akumulátora sa značne líši v závislosti na okolnostiach a frekvencii používania. Ak sa prevádzková doba značne skráti, akumulátor pravdepodobne dosiahol koniec svojej prevádzkovej životnosti. Akumulátor vymeňte za nový (pozrite si časť „Výmena akumulátora“ na strane 76).
- Vybité akumulátory nezneškodňujte, pretože sa dajú recyklovať. Odovzdajte ich predajcovi, alebo autorizovanému servisnému stredisku spoločnosti Hitachi.

VRECKO NA PRACH

- Vrečko na prach bolo do vysávača nainštalované počas expedovania z výroby.
- Prachová záračka je potrebná pri inštalácii vrečka na prach.
- Vrečko na prach možno prať a opakovane používať.

AKO NAINŠTALOVAŤ VRECKO NA PRACH

Vrečko vyberte podľa informácií v časti „Odstránenie vysateho prachu“ na strane 76.

Prachová záračka sa používa pri inštalácii vrečka na prach. Prachovú záračku nainštalujte v správnom smere.

1. Inštalácia prachovej záračky do vrečka na prach.

Zasuňte vyčnívajúcu časť vrečka na prach do drážky v spodnej časti prachovej záračky. (Obr. 2) (Prachovú záračku možno nainštalovať na ktorúkoľvek stranu vrečka na prach.)

2. Prachovú záračku umiestnite nad vrečko na prach.

Prachovú záračku umiestnite nad vrečko na prach tak, aby sa ich rámy navzájom dotkli. (Obr. 3)

3. Inštalácia vrečka na prach do vysávača.

Prachovú záračku aj vrečko na prach zasuňte do drážky vysávača, až dokiaľ pevne nedosadnú a vrečko vložte do vysávača. (Obr. 4, 5)

POZNÁMKA:

Vrečko na prach vložte do vysávača a jeho rám zasuňte do drážky správnym spôsobom. Nepoužívajte poškodené vrečko na prach. (Obr. 6, 7) Opomenutie môže mať za následok poškodenie motora.

4. Nasadenie predného krytu.

Pútko na prednom kryte zasuňte do drážky na vysávači a kryt zatvorte, až kým neklikne. (Obr. 8)

VYSÁVANIE

VÝSTRAHA

Aby ste počas práce predišli vypadnutiu podlahového nástavca alebo predlžovacej hadice, zasuňte ich pevne do hlavnej jednotky pri súčasnom otáčaní. (Obr. 9)

POZNÁMKA:

Pred použitím skontrolujte správnosť nainštalovania vrečka na prach. V opačnom prípade sa môže prach dostať do motora a poškodiť vysávač.

(Pozrite si časť „Vrečko na prach“ a „Ako nainštalovať vrečko na prach“ na strane 75.)

1. Inštalácia nástavca.

V prípade potreby nainštalujte nástavec a predlžovaciu hadicu.

Podlahový nástavec

Pri čistení povrchov stolov, nábytku alebo polic zasuňte podlahový nástavec priamo do hlavnej jednotky. **(Obr.10)**

2. Zapnutie. (Obr. 11)

- Otáčky pre sací výkon možno zvoliť v rozsahu „1“ (LOW (NÍZKE)) a „2“ (HIGH (VYSOKÉ)).
- Vysávač vypnete posunutím vypínača do najbližšieho bodu „0“ (OFF (VYP.)). Ďalší bod je pre „1“ (LOW (NÍZKE)) a najvzdialenejší bod je pre „2“ (HIGH (VYSOKÉ)).

Podlahový nástavec + predlžovacia hadica

Predlžovaciu hadicu pripojte medzi podlahový nástavec a hlavnú jednotku, ak budete vysávať na nižších miestach ako je slamená rohož, koberec a podlaha. Tieto miesta dokážete čistiť jednoduchým spôsobom bez nutnosti skláňať sa dopredu. **(Obr. 12)**

Štrbinový nástavec

Štrbinový nástavec nasadíte priamo na hlavnú jednotku a používajte ho na vysávanie úzkych miest v aute, nábytku a na vysávanie okenných rámov. **(Obr.13)**

POZNÁMKA:

Vysávač nemusí dokázať vysať malé kamienky.

Štrbinový nástavec + predlžovacia hadica

Predlžovaciu hadicu nainštalujte medzi štrbinový nástavec a hlavnú jednotku, keď budete vysávať za nábytkom, za ktorý sa hlavnou jednotkou nedostanete alebo keď budete vysávať vyvýšené úzke miesta. **(Obr. 14)**

ODSTRÁNENIE VYSATÉHO PRACHU

VÝSTRAHA

Abyste predišli akémukoľvek úrazu, vysávač vypnite.

1. Otvorte predný kryt.

Stlačte posuvnú páčku A na prednom kryte, posuvnú páčku podržte a kryt otvorte v smere B. **(Obr. 15, 16)**

POZNÁMKA:

Posuvnú páčku netlačte v smere C veľmi nasilu. **(Obr. 17)**

Posuvná páčka môže vypadnúť.

2. Vyberte vrecko na prach.

Súčasne vyberte žltú prachovú zarážku a vrecko na prach. **(Obr. 18)**

3. Vysatý prach odstráňte.

Pred odstránením prachu z vrečka na prach demontujte prachovú zarážku. **(Obr. 19, 20)**

- Vrecko na prach možno prať a opakovane používať. Zneškodnite len vysatý prach.

POZNÁMKA:

- Dávajte pozor, aby ste nevyhodili aj prachovú zarážku.
- Vysatý prach by ste mali často odstraňovať. Sací výkon sa zníži, ak je vo vysávači veľmi veľa prachu.
- Prach vyprázdňujte aj zvnútra hlavnej jednotky. Opomenutie môže mať za následok zanesenie filtra alebo poruchu motora.
- Prachová zarážka je potrebná pri inštalácii vrečka na prach. Dávajte pozor, aby ste nevyhodili aj prachovú zarážku.

VÝMENA AKUMULÁTORA

VÝSTRAHA

- Aby ste predišli akémukoľvek úrazu, vysávač vypnite.
- Nesprávna manipulácia s akumulátorom môže mať za následok generovanie tepla, vznik požiaru alebo explóziú. Dôsledne dodržiavajte nasledujúce bezpečnostné opatrenia.

- Koncovky akumulátora neskratujte pomocou kovových predmetov.
- Akumulátor neukladajte do vrečka ani škatule spolu s kovovými predmetmi, ako sú kince.
- Akumulátor nevhadzujte do ohňa.
- Akumulátor chráňte pred účinkami dažďa a vody.
- Akumulátor nikdy nerozoberajte ani ho neupravujte a taktiež ho neprepichujte klincami.

- Akumulátor nevymieňajte mokrymi rukami. Mohlo by dôjsť k zasiahnutiu elektrickým prúdom alebo k poraneniu.

- Koncovky vybratého akumulátora omotajte izolačnou páskou a akumulátor vložte do plastového vrečka, aby ste ho takto oddelili od kovov a zabránili jeho skratovaniu. **(Obr. 21)**

V prípade skratovania môže akumulátor generovať teplo, dym, alebo môže vytvárať plameň.

1. Vybratie akumulátora

- ① Vypínač prepnite do polohy „0“ (OFF (VYP.)). Pred výmenou akumulátora prepnite vypínač do polohy „0“ (OFF (VYP.)). **(Obr. 22)**

- ② Demontujte kryt akumulátora.

Pomocou skrutkovača značky Philips odskrutkujte skrutku na zadnej strane hlavnej jednotky. Kryt akumulátora posuňte nadol a demontujte ho. **(Obr. 23)**

- ③ Akumulátor z hlavnej jednotky vyberte. **(Obr. 24)**
- Akumulátor a konektor vyberte z hlavnej jednotky.
- Zatlačte pútko A na konektore a akumulátor vytiahnutím z konektora vyberte.

2. Inštalácia akumulátora

- ① Akumulátor vložte do hlavnej jednotky. Vypínač prepnite do polohy „0“ (OFF (VYP.)) a následne akumulátor zasuňte do hlavnej jednotky v smere podľa obrázka. **(Obr. 25)**

- ② Akumulátor pripojte ku konektoru. Koncovku pripojte ku konektoru dokiaľ pevne nezapadne. **(Fig. 26)**

- ③ Akumulátor k hlavnej jednotke zaistite. Konektor zatlačte do priestoru nad akumulátorom. Následne nasadte kryt akumulátora, a to posunutím zosponu a zaistite ho skrutkou. **(Obr. 27, 28)**

POZNÁMKA:

Vybité akumulátory nezneškodňujte, pretože sa dajú recyklovať. Odovzdajte ich predajcovi, alebo autorizovanému servisnému stredisku spoločnosti Hitachi.

ÚDRŽBA A PREHLIADKA

VÝSTRAHA

- Pred vykonávaním prehliadky a údržby vysávača vždy vypínač vypnite.
- Prehliadku a údržbu nevykonávajte mokrymi rukami. Mohlo by dôjsť k zasiahnutiu elektrickým prúdom alebo k poraneniu.

1. Údržba filtra

- Vyberte vrecko na prach a vyberte filter, ktorý sa nachádza v zadnej časti skrine vrečka na prach. **(Obr. 29, 30)**
- Filter opatrne vyprášte, aby ste uvoľnili prach, alebo ho vyperte vo vode.
- Zatlačte obrubu filtra k zadnej stene skrine vrečka na prach.

POZNÁMKA:

Po vyčistení filtra ho nezabudnite nainštalovať do vysávača. Po vypratí filtra vo vode nechajte filter pred namontovaním do vysávača úplne vyschnúť.

2. Údržba vysávača

- Zašpinený vysávač utrite tkaninou mierne navlhčenou v saponátovej vode. Nepoužívajte chemikálie, ktoré môžu rozpúšťať plasty, ako je benzín, rozpúšťadlo, benzén a kerozín.
- Keď sa sací výkon vysávača zníži v dôsledku znečisteného vrečka na prach, vrečko na prach ručne vyperte v saponátovej vode a pred opätovným použitím ho nechajte dôkladne vyschnúť.

3. Prehliadka montážnych skrutiek

Pravidelne kontrolujte montážne skrutky a zabezpečte, aby boli vždy správne utiahnuté. Pokiaľ sa niektoré skrutky uvoľnia, okamžite ich utiahnite. Pokiaľ tak neurobite, môže to mať za následok vážne riziko.

4. Používanie háčika

Keď chcete vysávač uskladniť vo zvislej polohe, zaveste ho pomocou háčika. (Obr. 31)

POZNÁMKA:

Ak vysávač ponecháte bez zavesenia pomocou háčika, môže spadnúť a poškodiť sa.

5. Uskladnenie

- Vypínač na hlavnej jednotke prepnite do polohy „0“ (OFF (VYP)).
- Pred uskladnením vysávača vám odporúčame akumulátor úplne vybiť, aby sa predĺžila životnosť akumulátora.

POZNÁMKA: Miesto skladovania

Pri uskladnení vysávača dodržiavajte nasledujúce bezpečnostné opatrenia.

- Vysávač neuskladňujte v dosahu detí.
- Vyhybajte sa miestam vystavených účinkom dažďa, ako sú odkvapy a vyhybajte sa vlhkým miestam.
- Vyhybajte sa miestam, kde sa môže teplota nadmerne zmeniť a miestam vystaveným účinkom priameho slnečného žiarenia.
- Vysávač neuskladňujte na miestach s výskytom prchavých látok. Na takomto mieste hrozí riziko požiaru alebo explózie.

6. Zoznam servisných dielov**UPOZORNENIE:**

Opravu, úpravu a prehliadky elektrického náradia značky Hitachi musí vykonávať autorizované servisné stredisko spoločnosti Hitachi.

Bude nápomocné, ak pri požiadaní o vykonanie opravy alebo inej údržby tento zoznam dielov predložíte autorizovanému servisnému stredisku spoločnosti Hitachi spolu s náradím.

V rámci prevádzkovania alebo údržby elektrického náradia je nutné dodržiavať bezpečnostné nariadenia a normy platné v patričnej krajine.

ÚPRAVY:

Elektrické náradie značky Hitachi je neustále vylepšované a upravované s cieľom použiť najnovšie technologické pokroky.

V dôsledku toho sa môžu niektoré diely bez predchádzajúceho oznámenia zmeniť.

Dôležité upozornenie ohľadne akumulátorov pre elektrické akumulátorové náradie značky Hitachi

Vždy používajte jeden z nami navrhnutých originálnych akumulátorov. Nemôžeme garantovať bezpečnosť a výkon nášho akumulátorového náradia, pokiaľ sa budú používať akumulátory iné, než akumulátory navrhnuté našou spoločnosťou, alebo ak dôjde k rozobratiu alebo úprave akumulátora (ako je rozobratie a výmena článkov alebo iných interných dielov).

ZÁRUKA

Naša spoločnosť garantuje, že elektrické náradie značky Hitachi vyhovuje zákonným/národným nariadeniam. Táto záruka sa nevzťahuje na chyby alebo poškodenia v dôsledku nesprávneho používania, zlého zaobchádzania alebo štandardného opotrebovania a poškodenia. V prípade reklamácie doručte elektrické náradie v nerozobratom stave spolu so ZÁRUČNÝM LISTOM, ktorý nájdete na konci tohto návodu na obsluhu autorizovanému servisnému stredisku spoločnosti Hitachi.

POZNÁMKA:

Vzhľadom na pokračujúci program výskumu a vývoja v spoločnosti HITACHI si vyhradzuje právo zmien tu uvedených technických špecifikácií bez predchádzajúceho upozornenia.

RIEŠENIE PROBLÉMOV

Pokiaľ náradie nefunguje štandardným spôsobom, použite postupy uvedené v tabuľke nižšie. Pokiaľ nedokázate problém odstrániť, poraďte sa s predajcom alebo s autorizovaným servisným strediskom spoločnosti Hitachi.

Príznak	Možná príčina	Odstrániť
Sací výkon je slabý.	Vrečko na prach je nesprávne nainštalované.	Vrečka na prach nainštalujte správne.
	Vrečko na prach je plné vysatého prachu.	Vyprázdňte prach.
	Vrečko na prach je zanesené prachom.	Vrečko na prach opatrne vyprášte, aby ste uvoľnili prach, alebo ho vyperte vo vode.
	Je znečistený filter.	Filter vyprášte, aby ste uvoľnili prach, alebo ho vyperte vo vode.
	Nástavec je zanesený prachom.	Vyprázdňte prach.
	Akumulátor je vybitý.	Nabite akumulátor.
Nefunguje.	Akumulátor je vybitý.	Nabite akumulátor.
Indikátor nabíjania sa nerozsvieti.	Nabíjačka nie je pripojená k zásuvke.	Nabíjačku pripojte z zásuvke.
	Zástrčka nabíjačky nie je správne pripojená k vysávaču.	Zástrčku nabíjačky dôkladne pripojte k vysávaču.
	Vypínač je v nesprávnej polohe.	Vypínač prepnite do najbližšej polohy „0“ (OFF (VYP.)).
	Kábel nabíjačky je poškodený.	Okamžite prestaňte nabíjačku používať a poraďte sa s predajcom, alebo s autorizovaným servisným strediskom spoločnosti Hitachi.
	Akumulátor sa ihneď po použití ohrieva.	Nechajte akumulátor vychladnúť a následne začnite s nabíjaním.
Akumulátor nie je úplne nabitý.	Akumulátor sa ihneď po použití ohrieva.	Nechajte akumulátor vychladnúť a následne začnite s nabíjaním.
	Chemikálie vnútri akumulátora je neaktívna, pretože akumulátor je nový, alebo sa dlhodobo nepoužíval.	Nabitie a vybitie zopakujte 2 - 3 krát.
	Životnosť akumulátora sa skončila.	Akumulátor nahraďte novým.

ОБЩИЕ ПРАВИЛА БЕЗОПАСНОСТИ ПРИ РАБОТЕ С ЭЛЕКТРОИНСТРУМЕНТОМ

⚠ ПРЕДУПРЕЖДЕНИЕ

Прочтите все правила безопасности и инструкции.

Не выполнение правил и инструкций может привести к поражению электрическим током, пожару и/или серьезной травме.

Сохраняйте все правила и инструкции на будущее.

Термин "электроинструмент" в контексте всех мер предосторожности относится к эксплуатируемому Вами электроинструменту с питанием от сетевой розетки (с сетевым шнуром) или электроинструменту с питанием от аккумуляторной батареи (беспроводному).

1) Безопасность на рабочем месте

a) Поддерживайте чистоту и хорошее освещение на рабочем месте.

Беспорядок и плохое освещение приводят к несчастным случаям.

b) Не используйте электроинструменты во взрывоопасных окружающих условиях, например, в непосредственной близости огнеопасных жидкостей, горючих газов или легковоспламеняющейся пыли.

Электроинструменты порождают искры, которые могут воспламенить пыль или испарения.

c) Держите детей и наблюдающих на безопасном расстоянии во время эксплуатации электроинструмента.

Отвлечение внимания может стать для Вас причиной потери управления.

2) Электробезопасность

a) Сетевые вилки электроинструментов должны соответствовать сетевой розетке.

Никогда не модифицируйте штепсельную вилку иным образом.

Не используйте никакие адаптерные переходники с заземленными (замкнутыми на землю) электроинструментами.

Немодифицированные штепсельные вилки и соответствующие им сетевые розетки уменьшают опасность поражения электрическим током.

b) Не прикасайтесь телом к заземленным поверхностям, например, к трубопроводам, радиаторам, кухонным плитам и холодильникам.

Если Ваше тело соприкоснется с заземленными поверхностями, возрастет опасность поражения электрическим током.

c) Не подвергайте электроинструменты действию воды или влаги.

При попадании воды в электроинструмент возрастет опасность поражения электрическим током.

d) Правильно обращайтесь со шнуром. Никогда не переносите электроинструмент, взявшись за шнур, не тяните за шнур и не дергайте за шнур с целью отсоединения электроинструмента от сетевой розетки.

Располагайте шнур подальше от источников тепла, нефтепродуктов, предметов с острыми кромками и движущихся деталей.

Поврежденные или запутанные шнуры увеличивают опасность поражения электрическим током.

e) При эксплуатации электроинструмента вне помещений, используйте удлинительный шнур, предназначенный для использования вне помещения.

Использование шнура, предназначенного для работы вне помещений, уменьшит опасность поражения электрическим током.

f) При эксплуатации электроинструмента во влажной среде, используйте устройство защитного отключения (RCD) источника питания.

Использование RCD уменьшит опасность поражения электрическим током.

3) Личная безопасность

a) Будьте готовы к неожиданным ситуациям, внимательно следите за своими действиями и руководствуйтесь здравым смыслом при эксплуатации электроинструмента.

Не используйте электроинструмент, когда Вы устали или находитесь под влиянием наркотиков, алкоголя или лекарственных препаратов.

Мгновенная потеря внимания вовремя эксплуатации электроинструментов может привести к серьезной травме.

b) Используйте индивидуальные средства защиты. Всегда надевайте средства защиты глаз.

Защитное снаряжение, например, противопылевой респиратор, защитная обувь с нескользкой подошвой, защитный шлем-каска или средства защиты органов слуха, используемые для соответствующих условий, уменьшают травмы.

c) Избегайте непреднамеренного включения двигателя. Убедитесь в том, что выключатель находится в положении выключения перед подниманием, переноской или подсоединением к сетевой розетке и/или портативному батарейному источнику питания.

Переноска электроинструментов, когда Вы палец держите на выключателе, или подсоединение электроинструментов к сетевой розетке, когда выключатель будет находиться в положении включения, приводит к несчастным случаям.

d) Снимите все регулировочные или гаечные ключи перед включением электроинструмента.

Гаечный или регулировочный ключ, оставленный прикрепленным к вращающейся детали электроинструмента, может привести к получению травмы.

e) Не теряйте устойчивость. Все время имейте точную опору и сохраняйте равновесие.

Это поможет лучше управлять электроинструментом в непредвиденных ситуациях.

f) Одевайтесь надлежащим образом. Не надевайте просторную одежду или ювелирные изделия. Держите волосы, одежду и перчатки как можно дальше от движущихся частей.

Просторная одежда, ювелирные изделия или длинные волосы могут попасть в движущиеся части.

- г) Если предусмотрены устройства для присоединения приспособлений для отвода и сбора пыли, убедитесь в том, что они присоединены и используются надлежащим образом.
Использование данных устройств может уменьшить опасности, связанные с пылью.
- 4) **Эксплуатация и обслуживание электроинструментов**
- а) **Не перегружайте электроинструмент.** Используйте надлежащий для Вашего применения электроинструмент.
Надлежащий электроинструмент будет выполнять работу лучше и надежнее в том режиме работы, на который он рассчитан.
- б) **Не используйте электроинструмент с неисправным выключателем, если с его помощью нельзя будет включить и выключить инструмент.**
Каждый электроинструмент, которым нельзя управлять с помощью выключателя, будет представлять опасность, и его будет необходимо отремонтировать.
- в) **Отсоедините штепсельную вилку от источника питания и/или портативный батарейный источник питания от электроинструмента перед началом выполнения какой-либо из регулировок, перед сменой принадлежностей или хранением электроинструментов.**
Такие профилактические меры безопасности уменьшат опасность непреднамеренного включения двигателя электроинструмента.
- д) **Храните неиспользуемые электроинструменты в недоступном для детей месте, и не разрешайте людям, не знающим как обращаться с электроинструментом или не изучившим данное руководство, работать с электроинструментом.**
Электроинструменты представляют опасность в руках неподготовленных пользователей.
- е) **Содержите электроинструменты в исправности.** Проверьте, нет ли несоосности или заедания движущихся частей, повреждения деталей или какою-либо другим обстоятельством, которое может повлиять на функционирование электроинструментов.
При наличии повреждения отремонтируйте электроинструмент перед его эксплуатацией.
Большое количество несчастных случаев связано с плохим обслуживанием электроинструментов.
- ф) **Содержите режущие инструменты остро заточенными и чистыми.**
Надлежащим образом содержащиеся в исправности режущие инструменты с острыми режущими кройками будут меньше заедать и будут легче в управлении.
- г) **Используйте электроинструмент, принадлежности, насадки и т.п. в соответствии с данным руководством, принимая во внимание условия и объем выполняемой работы.**
Использование электроинструмента для выполнения работ не по прямому назначению может привести к опасной ситуации.
- 5) **Использование и хранение батарей**
- а) **Проводите перезарядку только с помощью зарядного устройства, предусмотренного производителем.**
Зарядное устройство, которое подходит для одного вида комплекта батарей, может вызвать риск возникновения пожара при использовании с другим видом комплекта батарей.
- б) **Используйте электроинструмент только с четко предусмотренными комплектами батарей.**
Использование других комплектов батарей может вызвать травмы или пожар.
- в) **Когда комплект батарей не используется, храните его подальше от металлических предметов, таких как скрепки, монеты, ключи, гвозди, болты или другие мелкие металлические предметы, которые могут соединить два выхода.**
Замыкание выходов батареи может вызвать ожоги или пожар.
- д) **При очень неблагоприятных условиях, из батареи может вытекать жидкость. Избегайте контакта с нею.**
При контакте с жидкостью промойте водой. При попадании в глаза обратитесь к врачу.
Жидкость, которая вытекает из батареи, может вызвать раздражение или ожог.
- 6) **Обслуживание**
- а) **Обслуживание Вашего электроинструмента должно выполняться квалифицированным представителем ремонтной службы с использованием только идентичных запасных частей.**
Это обеспечит сохранность и безопасность электроинструмента.

МЕРА ПРЕДОСТОРОЖНОСТИ

Держите подальше от детей и немощных людей.
Если инструменты не используются, их следует хранить в недоступном для детей и немощных людей месте.

МЕРЫ ПРЕДОСТОРОЖНОСТИ ДЛЯ АКУМУЛЯТОРНОГО ПЫЛЕСОСА

1. Не допускайте всасывания прибором следующих предметов:
- Это может привести к пожару или повреждению.
 - Пенящейся жидкости, такие как масло, горячая вода, химические препараты или моющее средство.
 - Искры, возникающие при резке и шлифовке металла.
 - Предметы с высокой температурой, например зажженная сигарета.
 - Легко воспламеняющиеся вещества, (моторное топливо, растворители, бензин, керосин, краски и т. д.), взрывчатые вещества (нитроглицерин и т. д.), горючие материалы (алюминий, цинк, магний, титан, красный фосфор, желтый фосфор, целлулоид и т. д.).
 - Острые предметы, как гвоздь или бритва.
 - Застывающие материалы, например цементный или красящий порошок, проводящие тонкодисперсные пыли, такие как металлический и угольный порошок.

2. Не используйте прибор, когда всасывающее отверстие или выпускное отверстие заблокировано.
Двигатель промышленного пылесоса может перегреваться, что приводит к деформации частей прибора и сгоранию двигателя.
3. Не используйте прибор, когда всасывающее отверстие заблокировано.
Мотор может перегреваться, что приведет к деформации частей или неисправной работе мотора.
4. В случае падения или удара проверьте электроприбор на наличие повреждений, трещин и деформации. Повреждения, трещины и деформация могут привести к повреждениям.
5. Если электроприбор работает неисправно или издает странные звуки во время работы, немедленно выключите его и обратитесь за помощью в местную точку розничной продажи или к авторизованному сервисному представителю. Если вы продолжите использовать электроприбор в таком состоянии, это может привести к повреждениям.
6. Избегайте воздействия воды на пылесос и использования в ваннных комнатах.
Опасность поражения электрическим током.
7. Не разбирайте пылесос и избегайте внесения изменений в конструкцию.
Опасность поражения электрическим током или возгорания.
Ремонт или осмотр пылесоса должен осуществляться представителями дилера или авторизованного центра обслуживания Hitachi.
8. Некорректное обращение с аккумулятором может стать причиной нагревания, возгорания или взрыва. Убедитесь в соблюдении следующих мер предосторожности.
 - Не используйте аккумуляторы иного типа, нежели указанный.
 - Избегайте «закорачивания» клемм аккумулятора металлическими предметами.
 - Не храните аккумулятор в сумках или коробках, в которых находятся металлические предметы, например гвозди.
 - Запрещается сжигать аккумуляторы.
 - Аккумуляторы следует беречь от воздействия любой влаги.
 - Запрещается разбирать аккумуляторы, вносить в них изменения или протыкать металлическими предметами, например гвоздями.
 - Запрещается заряжать аккумуляторы при температурах за пределами диапазона 0 - 40 °C.
 - Зарядку аккумулятора следует выполнять в хорошо проветриваемом помещении.
 - При зарядке аккумулятора не накрывайте пылесос или зарядное устройство тканевыми материалами.
 - Если пылесос не используется в течение продолжительного времени, отключите его от розетки питания и извлеките шнур питания из разъема устройства.
 - Не пользуйтесь аккумуляторами, время работы которых значительно сократилось.
9. Пользуйтесь только зарядным устройством указанного типа.
 - Использование неисправного зарядного устройства может привести к протечке, нагреванию или взрыву аккумулятора.
 - Запрещается использовать зарядные устройства в иных целях, нежели зарядка аккумуляторов.
10. Убедитесь, что зарядное устройство рассчитано на указанное напряжение питания.
 - Использование зарядного устройства с некорректным напряжением может вызвать возгорание или поражение электрическим током.
 - Запрещается использовать зарядное устройство с источником постоянного тока или работающее от генератора двигателя.
11. Запрещается подключать/отключать зарядное устройство влажными руками.
Опасность поражения электрическим током.
12. При работе с устройством соблюдайте показанные условия окружающей среды.
 - Запрещается пользоваться пылесосом, зарядным устройством или аккумулятором в помещениях с повышенной влажностью или под дождем.
 - При использовании устройства помещение должно быть хорошо освещено.
 - Запрещается использование пылесоса или зарядка аккумулятора в помещениях, где присутствуют горючие жидкости или газы.
13. Пользуйтесь указанными принадлежностями и вспомогательными аксессуарами.
Пользуйтесь вспомогательными принадлежностями и аксессуарами, указанными в данном каталоге.
14. Во избежание возгорания соблюдайте следующие инструкции.
 - Запрещается зарядка аккумулятора на бумажных покрытиях (картоне и т.д.), а также на тканевых покрытиях (на диванах, матях с травяной набивкой и пр.). Несоблюдение данной инструкции может привести к возгоранию.
 - Запрещается зарядка аккумулятора в пыльных местах. Несоблюдение данной инструкции может привести к возгоранию.
15. Берегите вилку зарядного устройства от металлических предметов и воды.
16. Если пылесос не используется, следует соблюдать надлежащие условия хранения. Запрещается хранение аккумуляторного пылесоса в месте, где температура может превышать 50 °C (в металлическом ящике, в машине и т.д.).
17. Аккумуляторный пылесос требует надлежащего обслуживания.
 - Замена принадлежностей должна производиться в соответствии с инструкциями по эксплуатации.
 - Регулярно проверяйте кабель зарядного устройства на предмет повреждений. При обнаружении повреждения проконсультируйтесь с дилером или с представителем авторизованного центра обслуживания Hitachi по вопросам ремонта.
 - При использовании удлинителя для зарядного устройства его следует регулярно проверять и при повреждениях менять.
 - Рукоятка пылесоса должна быть сухой и чистой. Избегайте скопления на рукоятке масла или консистентной смазки.
18. Проверьте компоненты на предмет повреждений.
 - Не пользуйтесь зарядным устройством с поврежденным кабелем или сломанной вилкой. Также не следует пользоваться зарядным устройством, вышедшим из строя в результате падения или по другим причинам.
 - Ремонт или замена поврежденного компонента должны производиться в соответствии с инструкциями по эксплуатации. При отсутствии в руководстве инструкций по устранению вашей проблемы проконсультируйтесь с дилером или с представителем авторизованного центра обслуживания Hitachi по вопросам ремонта.

- Не пользуйтесь пылесосом, если не срабатывает выключатель.
- 19. Сдайте аккумуляторный пылесос в ремонт в авторизованный центр обслуживания.
- Разбирать, ремонтировать или модифицировать пылесос, зарядное устройство и аккумулятор разрешается только персоналу авторизованного центра обслуживания.
- При обнаружении перегрева или неисправностей пылесоса сдайте его на осмотр или ремонт.
- Данное изделие соответствует действующим стандартам. Запрещается вносить изменения в изделие.
- Ремонт аккумуляторного пылесоса должен осуществляться представителями дилера или авторизованного центра обслуживания компании Hitachi. Результатом самостоятельного ремонта пылесоса может стать несчастный случай или травма.
- 20. Не оставляйте пылесос включенным.

ТЕХНИЧЕСКИЕ ХАРАКТЕРИСТИКИ

1. Аккумуляторный пылесос

Модель	R7D
Встроенный аккумулятор	Ni-MH
Напряжение батареи	7,2 В постоянного тока
Двигатель	Двигатель постоянного тока
Непрерывное время работы*	2 (Верхний): Прибл. 10 мин 1 (Нижний): Прибл. 20 мин
Мощность всасывания	2 (Верхний): 18 Вт 1 (Нижний): 5 Вт
Объем пылесборника	500 мл
Габаритные размеры	443 мм (Д) × 113 мм (Ш) × 133 мм (В) (с присоединенной насадкой для пола: 975 мм (Д))
Вес	1,1 кг (основной блок)
Число циклов зарядки аккумулятора*	Прибл. 500 раз

* Вышеуказанное время непрерывной работы представлено для сведения. Оно варьируется в зависимости от состояния аккумулятора

* Число циклов зарядки и разрядки аккумулятора зависит от условий эксплуатации.

2. Зарядное устройство

Модель	CPS012A120100V
Питание	50/60 Гц, 100 В - 240 В
Выходное напряжение	12 В постоянного тока
Ток на выходе	1 А постоянного тока
Время зарядки	Прибл. 3 часа (при 20 °С)
Масса	95 г

СТАНДАРТНЫЕ АКСЕССУАРЫ

- Зарядное устройство1
- Удлинительная насадка1
- Пылесборник1
- Пылевой фильтр1
- Насадка для уборки пола1
- Насадка для чистки щелей1

ОБЛАСТИ ПРИМЕНЕНИЯ

- Уборка домашней пыли
- Уборка салона автомобиля
- Уборка рабочих мест
- Уборка интерьеров здания или гостиницы

ЗАРЯДКА

Перед использованием пылесоса зарядите аккумулятор следующим образом. Зарядка необходима, если аккумулятор новый, не использовался в течение продолжительного времени или при низком уровне зарядки.

ПРЕДУПРЕЖДЕНИЕ

- Перед зарядкой аккумулятора поверните выключатель в положение "0" (ВЫКЛ). Невыполнение данного условия может вывести пылесос из строя.
- Перед подключением зарядного устройства к розетке следует выполнить шаги 1 и 2.

1. Проверьте питание.

Зарядное устройство аккумуляторного пылесоса рассчитано на напряжение 100 – 240 В переменного тока. Запрещается подключать зарядное устройство к источнику постоянного тока или к генератору.

2. Проверьте розетку.

Не подключайте зарядное устройство к розетке, если вилка плохо держится или выпадает из розетки.

Пользоваться зарядным устройством, подключенным к такой розетке, опасно.

3. **Подключите зарядное устройство к пылесосу.**
Подключите вилку зарядного устройства к разъему на пылесосе. (Рис. 1)
4. **Подключите вилку зарядного устройства к розетке.**
Индикатор зарядки мигает (загорается на 1 с и гаснет на 2 с), после чего горит непрерывно, указывая на начало зарядки.
5. **Окончание зарядки.**
 - При окончании зарядки индикатор гаснет.
 - Отсоедините вилки зарядного устройства от розетки и от пылесоса.

Время зарядки: Прибл. 3 часа

ПРИМЕЧАНИЕ:

Время зарядки может быть дольше, в зависимости от температуры окружающей среды или состояния аккумулятора.

ПРИМЕЧАНИЕ:

- Не пользуйтесь пылесосом во время зарядки аккумулятора. Это может вывести пылесос из строя.
- Если аккумулятор новый или не использовался в течение продолжительного времени, то время его работы может быть укорочено. В этом случае повторите 2 или 3 раза зарядку и разрядку для восстановления нормального времени работы.
- Время зарядки может увеличиваться сразу после использования или при хранении пылесоса под прямыми солнечными лучами в течение продолжительного времени.
- Число зарядок аккумулятора – прибл. 500 раз. Это число варьируется в зависимости от обстоятельств использования.

Продление срока службы аккумулятора

- При обнаружении ослабления силы всасывания пылесоса приостановите работу и зарядите аккумулятор.
- Не перезаряжайте повторно полностью заряженный аккумулятор.
- Запрещается заряжать аккумуляторы при температурах за пределами диапазона 0 – 40 °С.

Срок службы аккумулятора

- Срок службы аккумулятора значительно варьируется в зависимости от обстоятельств и частоты использования.
Если время работы значительно сокращается, то это может указывать на истечение срока службы аккумулятора.
Замените аккумулятор новым (см. раздел “Замена аккумулятора” на стр. 84).
- Не утилизируйте использованные аккумуляторы; они подвергаются переработке. Сдайте использованные аккумуляторы дилеру или в авторизованный центр обслуживания Hitachi.

ПЫЛЕСБОРНИК

- Перед поставкой с завода в пылесос устанавливается пылесборник.
- При установке пылесборника необходим пылевой фильтр.
- Пылесборник можно мыть и использовать повторно.

УСТАНОВКА ПЫЛЕСБОРНИКА

Для снятия пылесборника см. раздел “Удаление собранной пыли” на стр. 84.

При установке пылесборника необходим пылевой фильтр. Установите пылевой фильтр в надлежащем направлении.

1. **Установите на пылесборник пылевой фильтр.**
Вставьте выступающую часть пылесборника в паз на нижней стороне пылевого фильтра. (Рис. 2) (Пылевой фильтр можно установить с любой стороны пылесборника.)
 2. **Разместите пылевой фильтр поверх пылесборника.**
Поместите пылевой фильтр поверх пылесборника так, чтобы их каркасы соприкасались друг с другом. (Рис. 3)
 3. **Установите пылесборник в пылесос.**
Вставьте пылевой фильтр и пылесборник в паз в пылесосе до их плотной установки и разместите пылесборник в пылесосе. (Рис. 4, 5)
- ПРИМЕЧАНИЕ:**
Убедитесь, что пылесборник размещен в пылесосе, и корректно вставьте его каркас в паз. Не используйте поврежденные пылесборники. (Рис. 6, 7)
Несоблюдение этого требования может вывести из строя мотор.
4. **Закройте переднюю крышку.**
Вставьте язычок передней крышки в паз на пылесосе и закройте крышку до щелчка. (Рис. 8)

ЧИСТКА

ПРЕДУПРЕЖДЕНИЕ

Во избежание отсоединения насадки для пола или шланга во время работы закрепите их плотно с поворотом на основном блоке. (Рис. 9)

ПРИМЕЧАНИЕ:

Перед работой убедитесь в надлежащей установке пылесборника.
В противном случае пыль может попасть в мотор и вывести пылесос из строя.
(См. разделы “Пылесборник” и “Установка пылесборника” на стр. 83.)

1. **Подсоедините насадку.**
При необходимости установите насадку и удлинительный шланг.

Насадка для уборки пола

Вставьте насадку для уборки пола в основной блок при чистке поверхности столов, мебели или полок. (Рис. 10)

2. Поверните выключатель. (Рис. 11)

- Можно отрегулировать мощность всасывания: “1” (НИЗКАЯ) и “2” (ВЫСОКАЯ).
- Пылесос выключается поворотом выключателя у ближайшего положения “0” (ВЫКЛ). Ближайшее положение – “1” (НИЗКАЯ), дальнее положение – “2” (ВЫСОКАЯ).

Насадка для уборки пола и удлинительный шланг

Подсоедините удлинительный шланг между насадкой для уборки пола и основным блоком при чистке объектов, расположенных низко: травяных подстилок, ковров, пола. Такие объекты можно легко чистить, не нагибаясь. (Рис. 12)

Насадка для уборки щелей

Подсоедините насадку для уборки щелей непосредственно к основному блоку для чистки узких мест в автомобиле, мебели или оконных рам. (Рис.13)

ПРИМЕЧАНИЕ:

Пылесос может не всасывать мелкие камни.

Насадка для уборки щелей и удлинительный шланг

Подсоедините удлинительный шланг между насадкой для уборки щелей и основным блоком при чистке мест за мебелью, недоступных для основного блока, или узких пространств на высоте. (Рис. 14)

УДАЛЕНИЕ СОБРАННОЙ ПЫЛИ

ПРЕДУПРЕЖДЕНИЕ

Во избежание несчастных случаев отключите пылесос от сети.

1. Откройте переднюю крышку.

Потяните рычаг А на передней крышке и удерживайте его для открывания крышки в направлении В. (Рис. 15, 16)

ПРИМЕЧАНИЕ:

Не тяните рычаг слишком сильно в направлении С. (Рис. 17)

Рычаг может сломаться.

2. Снимите пылесборник.

Вытащите из пылесоса пылесборник с желтым пылевым фильтром. (Рис. 18)

3. Удалите собранную пыль.

Перед удалением пыли из пылесборника отсоедините пылевой фильтр. (Рис. 19, 20)

- Пылесборник можно мыть и использовать повторно. Выбросьте только собранную пыль.

ПРИМЕЧАНИЕ:

- Следите за тем, чтобы случайно не выбросить пылевой фильтр.
- Собранную пыль следует извлекать достаточно часто. При переполнении пылесоса мощность всасывания снижается.
- Обязательно удаляйте пыль из основного блока. Несоблюдение данного требования может привести к засорению фильтра или выходу из строя мотора.
- При установке пылесборника необходим пылевой фильтр. Следите за тем, чтобы случайно не выбросить пылевой фильтр.

ЗАМЕНА АККУМУЛЯТОРА

ПРЕДУПРЕЖДЕНИЕ

- Во избежание несчастных случаев отключите пылесос от сети.
- Некорректное обращение с аккумулятором может стать причиной нагревания, возгорания или взрыва. Убедитесь в соблюдении следующих мер предосторожности.
 - Избегайте “закорачивания” клемм аккумулятора металлическими предметами.
 - Не храните аккумулятор в сумках или коробках, в которых находятся металлические предметы, например, гвозди.
 - Запрещается сжигать аккумуляторы.
 - Аккумуляторы следует беречь от воздействия любой влаги.

- Запрещается разбирать аккумуляторы, вносить в них изменения или протыкать металлическими предметами, например, гвоздями.

- Не меняйте аккумулятор влажными руками. Это создает опасность поражения электрическим током или травматизма.

- Обмотайте клеммы снятого аккумулятора изоляционной лентой и поместите аккумулятор в пластиковый пакет отдельно от металлических предметов, во избежание “закорачивания”. (Рис. 21)

При возникновении короткого замыкания аккумулятор может нагреваться, дымиться или загореться.

1. Снятие аккумулятора

- ① Поверните выключатель в положение “0” (ВЫКЛ). Перед заменой аккумулятора поверните выключатель в положение “0” (ВЫКЛ). (Рис. 22)

- ② Снимите крышку батарейного отсека. Снимите винт на задней стороне основного блока с помощью крестообразной отвертки. Сдвиньте крышку батарейного отсека вниз для снятия. (Рис. 23)

- ③ Снимите аккумулятор с основного блока. (Рис. 24)
- Извлеките аккумулятор и соединитель из основного блока.

- Нажмите язычок А на соединителе и потяните аккумулятор для снятия с соединителя.

2. Установка аккумулятора

- ① Вставьте аккумулятор в основную блок. Убедитесь, что выключатель повернут в положение “0” (ВЫКЛ), после чего установите аккумулятор в основную блок в направлении, показанном на рисунке. (Рис. 25)

- ② Подключите аккумулятор к соединителю. Плотно вставьте клемму в соединитель. (Рис. 26)

- ③ Закрепите аккумулятор в основном блоке. Установите соединитель в пространство над аккумулятором. После этого задвиньте крышку аккумуляторного отсека и закрепите ее винтом. (Рис. 27, 28)

ПРИМЕЧАНИЕ:

Не утилизируйте использованные аккумуляторы; они подвергаются переработке. Сдайте использованные аккумуляторы дилеру или в авторизованный центр обслуживания Hitachi.

ТЕХНИЧЕСКОЕ ОБСЛУЖИВАНИЕ И ОСМОТР

ПРЕДУПРЕЖДЕНИЕ

- Перед осмотром или обслуживанием пылесоса убедитесь, что он отключен от сети.

- Не проводите осмотр или обслуживание влажными руками. Это создает опасность поражения электрическим током или травматизма.

1. Обслуживание фильтра

- Снимите пылесборник и извлеките фильтр, расположенный на задней части корпуса пылесборника. (Рис. 29, 30)

- Слегка потрясите фильтр для удаления пыли или промойте водой.

- Прижмите край фильтра к задней стенке корпуса пылесборника.

ПРИМЕЧАНИЕ:

После очистки фильтра убедитесь, что он прикреплен к пылесосу. При промывании фильтра водой дайте фильтру полностью высохнуть перед установкой в пылесос.

2. Обслуживание пылесоса

- При загрязнении пылесоса протрите его мягкой тканью, слегка смоченной мыльной водой. Не используйте химикаты, которые могут растворить пластмассу, например, бензин, разбавитель, керосин.
- При снижении мощности всасывания из-за загрязненного пылесборника промойте его мыльной водой вручную и перед использованием дайте полностью высохнуть.

3. Осмотр крепежных винтов

Регулярно выполняйте осмотр всех крепежных винтов и проверяйте их надлежащую затяжку. При ослаблении каких-либо винтов, немедленно затяните их повторно. Невыполнение этого требования может привести к серьезной опасности.

4. Использование крючка

При хранении подвешивайте пылесос за крючок. (Рис. 31)

ПРИМЕЧАНИЕ:

Если пылесос не закреплен на крючке, он может упасть и повредиться.

5. Хранение

- Поверните выключатель основного блока в положение "0" (ВЫКЛ).
- Перед определением пылесоса на хранение рекомендуется полностью разрядить аккумулятор для продления его срока службы.

ПРИМЕЧАНИЕ: Место хранения

При хранении пылесоса соблюдайте следующие меры предосторожности.

- Храните пылесос в месте, недоступном для детей.
- Избегайте мест, куда может попасть влага и дождь, например, водосточных желобов и карнизов.
- Избегайте мест, где может быстро меняться температура или куда попадают прямые солнечные лучи.
- Не храните пылесос в местах хранения летучих веществ. В таких местах существует риск возгорания или взрыва.

6. Порядок записей по техобслуживанию**ОСТОРОЖНО**

Ремонт, модификация и проверка электроинструментов HITACHI должна проводиться только в авторизованных сервисных центрах HITACHI.

Данный список принесите в мастерскую вместе с инструментом для проведения ремонта или технического обслуживания.

При использовании или техобслуживании инструмента всегда следите за выполнением всех правил и норм безопасности.

ЗАМЕЧАНИЕ

Фирма HITACHI непрерывно работает над совершенствованием своих изделий, поэтому мы сохраняем за собой право на внесение изменений в технические характеристики, упомянутые в данной инструкции по эксплуатации, без предупреждения об этом.

Важная информация о батареях для беспроводных электроинструментов Hitachi

Всегда используйте фирменные батареи, предназначенные именно для данного инструмента. Мы не гарантируем безопасность и функционирование наших электроинструментов при использовании батарей, изготовленных не нашей компанией, или же разобранных и модифицированных батарей (в которых были демонтированы и заменены гальванические элементы батареи или другие внутренние детали).

ГАРАНТИЯ

Мы гарантируем соответствие автоматических инструментов Hitachi нормативным/национальным положениям. Данная гарантия не распространяется на дефекты или ущерб, возникший вследствие неправильного использования или ненадлежащего обращения, а также нормального износа. В случае подачи жалобы отправляйте автоматический инструмент в нерабочем состоянии вместе с ГАРАНТИЙНЫМ СЕРТИФИКАТОМ, который находится в конце инструкции по обращению, в авторизованный центр обслуживания Hitachi.

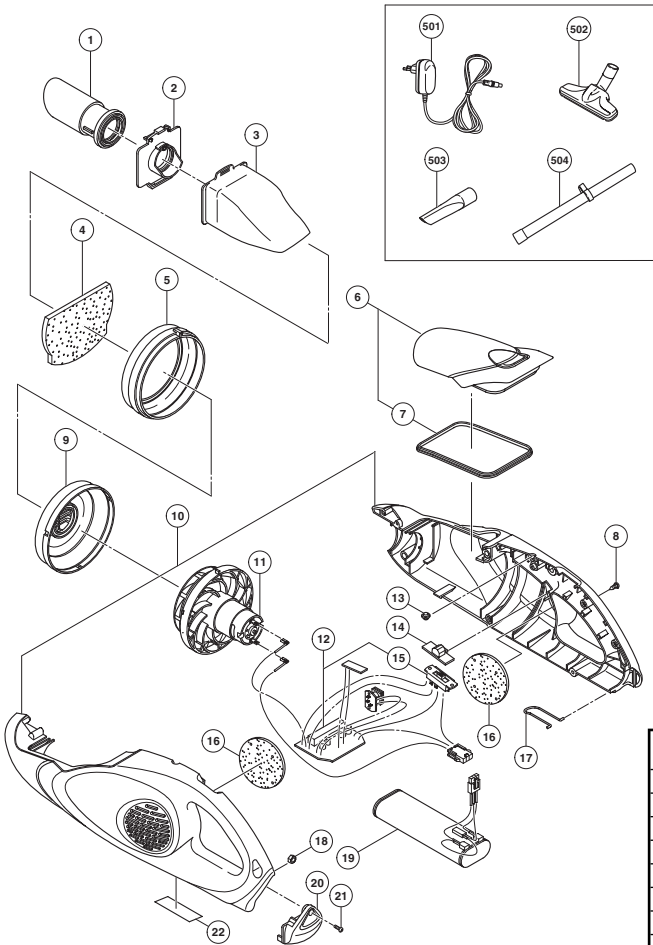
ПРИМЕЧАНИЕ

На основании постоянных программ исследования и развития, HITACHI оставляют за собой право на изменение указанных здесь технических данных без предварительного уведомления.

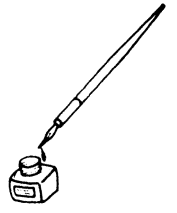
УСТРАНЕНИЕ НЕИСПРАВНОСТЕЙ

При ненормальной работе аппарата воспользуйтесь указаниями в нижеприведенной таблице. Если проблема не устраняется, проконсультируйтесь с дилером или авторизованным центром обслуживания Hitachi.

Признак неисправности	Возможная причина	Способ устранения
Слабая мощность всасывания.	Неправильно вставлен пылесборник.	Корректно установите пылесборник.
	Пылесборник переполнен пылью.	Извлеките пыль.
	Пылесборник засорен пылью.	Слегка потрясите пылесборник для удаления пыли или промойте водой.
	Загрязнен фильтр.	Слегка потрясите фильтр для удаления пыли или промойте водой.
	Насадка засорена пылью.	Извлеките пыль.
Прибор не функционирует.	Низкая зарядка аккумулятора.	Перезарядите аккумулятор.
Не горит индикатор зарядки.	Зарядное устройство не подключено к сети питания.	Подключите зарядное устройство к сети питания.
	Вилка зарядного устройства некорректно подсоединена к пылесосу.	Надежно подключите вилку зарядного устройства к пылесосу.
	Неправильное положение выключателя.	Поверните выключатель в ближайшее положение "0" (ВЫКЛ).
	Поврежден кабель зарядного устройства.	Немедленно прекратите использование зарядного устройства и проконсультируйтесь с дилером или авторизованным центром обслуживания Hitachi.
	Перегрев аккумулятора сразу после использования пылесоса.	Дайте аккумулятору остыть, после чего начните зарядку.
Аккумулятор заряжается не полностью.	Перегрев аккумулятора сразу после использования пылесоса.	Дайте аккумулятору остыть, после чего начните зарядку.
	Химическое вещество в аккумуляторе неактивно: аккумулятор – новый или не использовался в течение длительного времени.	Повторите зарядку и разрядку 2 - 3 раза.
	Истек срок службы аккумулятора.	Замените батарею новой.



ITEM NO.	PART NAME	Q'TY
1	NOZZLE	1
2	DUST STOPPER	1
3	DUST BAG	1
4	FILTER (A)	1
5	RUBBER COVER	1
6	FRONT COVER	1
7	RUBBER PACKING	1
8	TAPPING SCREW D3 × 16	8
9	FAN GUIDE (A)	1
10	HOUSING (A) (B) SET	1
11	MOTOR FAN	1
12	WIRING ASS'Y	1
13	LENS	1
14	SWITCH COVER	1
15	SLIDE SWITCH	1
16	FILTER (B)	2
17	HOOK	1
18	NUT M4	1
19	BATTERY	1
20	BATTERY CAP	1
21	SCREW M4 × 10	1
22	NAME PLATE	1
501	CHARGER	1
502	FLOORING NOZZLE	1
503	CREVICE NOZZLE	1
504	EXTENSION PIPE (W/NOZZLE HOLDER)	1



<p>English</p> <p><u>GUARANTEE CERTIFICATE</u></p> <ol style="list-style-type: none"> Model No. Serial No. Date of Purchase Customer Name and Address Dealer Name and Address (Please stamp dealer name and address) 	<p>Türkçe</p> <p><u>GARANTİ SERTİFİKASI</u></p> <ol style="list-style-type: none"> Model No. Seri No. Satın Alma Tarihi Müşteri Adı ve Adresi Bayı Adı ve Adresi (Lütfen bayi adını ve adresini kaşe olarak basın)
<p>Deutsch</p> <p><u>GARANTIESCHEIN</u></p> <ol style="list-style-type: none"> Modell-Nr. Serien-Nr. Kaufdatum Name und Anschrift des Kunden Name und Anschrift des Händlers (Bitte mit Namen und Anschrift des Handlers abstempeln) 	<p>Română</p> <p><u>CERTIFICAT DE GARANȚIE</u></p> <ol style="list-style-type: none"> Model nr. Nr. de serie Data cumpărării Numele și adresa clientului Numele și adresa distribuitorului (Vă rugăm aplicați ștampila cu numele și adresa distribuitorului)
<p>Ελληνικά</p> <p><u>ΠΙΣΤΟΠΟΙΗΤΙΚΟ ΕΓΓΥΗΣΗΣ</u></p> <ol style="list-style-type: none"> Αρ. Μοντέλου Αύξων Αρ. Ημερομηνία αγοράς Όνομα και διεύθυνση πελάτη Όνομα και διεύθυνση μεταπωλητή (Παρακαλούμε να χρησιμοποιηθεί σφραγίδα) 	<p>Slovenščina</p> <p><u>GARANCIJSKO POTRDILO</u></p> <ol style="list-style-type: none"> Št. modela Serijska št. Datum nakupa Ime in naslov kupca Ime in naslov prodajalca (Prosimo vtisnite žig z imenom in naslovom prodajalca)
<p>Polski</p> <p><u>GWARANCJA</u></p> <ol style="list-style-type: none"> Model Numer seryjny Data zakupu Nazwa klienta i adres Nazwa dealera i adres (Pieczęć punktu sprzedaży) 	<p>Slovenčina</p> <p><u>ZÁRUČNÝ LIST</u></p> <ol style="list-style-type: none"> Č. modelu Sériové č. Dátum zakúpenia Meno a adresa zákazníka Názov a adresa predajcu (Pečiatka s názvom a adresou predajcu)
<p>Magyar</p> <p><u>GARANCIA BIZONYLAT</u></p> <ol style="list-style-type: none"> Típuszám Sorozatszám A vásárlás dátuma A Vásárló neve és címe A Kereskedő neve és címe (Kérjük ide elhelyezni a Kereskedő nevének és címének pecsétjét) 	<p>Русский</p> <p><u>ГАРАНТИЙНЫЙ СЕРТИФИКАТ</u></p> <ol style="list-style-type: none"> Модель № Серийный № Дата покупки Название и адрес заказчика Название и адрес дилера (Пожалуйста, внесите название и адрес дилера)
<p>Čeština</p> <p><u>ZÁRUČNÍ LIST</u></p> <ol style="list-style-type: none"> Model č. Série č. Datum nákupu Jméno a adresa zákazníka Jméno a adresa prodejce (Prosíme o razítko se jménem a adresou prodejce) 	

HITACHI

①	
②	
③	
④	
⑤	



Hitachi Power Tools Österreich GmbH

Str. 7, Objekt 58/A6, Industriezentrum NÖ –Süd 2355

Wiener Neudorf, Austria

Tel: +43 2236 64673/5

Fax: +43 2236 63373

Hitachi Power Tools Hungary Kft.

1106 Bogancsvirag U.5-7, Budapest, Hungary

Tel: +36 1 2643433

Fax: +36 1 2643429

URL: <http://www.hitachi-powertools.hu>

Hitachi Power Tools Polska Sp.z o.o.

ul. Kleszczowa27

02-485 Warszawa, Poland

Tel: +48 22 863 33 78

Fax: +48 22 863 33 82

URL: <http://www.hitachi-elektronarzedzia.pl>

Hitachi Power Tools Czech s.r.o.

Videnska 102,619 00 Brno, Czech

Tel: +420 547 426 598

Fax: +420 547 426 599

URL: <http://www.hitachi-powertools.cz>

Hitachi Power Tools Netherlands B.V. Moscow Branch

Kashirskoye Shosse Dom 65, 4F

115583 Moscow, Russia

Tel: +7 495 727 4460 or 4462

Fax: +7 495 727 4461

URL: <http://www.hitachi-pt.ru>

Hitachi Power Tools Romania

Str Sf. Gheorghe nr 20-Ferma, Pantelimon, Jud. Ilfov

Tel: +031 805 25 77

Fax: +031 805 27 19

English	EC DECLARATION OF CONFORMITY	Türkçe	AB UYGUNLUK BEYANI
<p>We declare under our sole responsibility that this product is in conformity with standards or standardization documents EN60335, EN55014 and EN61000 in accordance with Directives 2004/108/EC, 2006/95/EC and 2006/42/EC. Included AC Adaptor is in conformity with 2009/125/EC and COMMISSION REGULATION (EC) No 278/2009.</p> <p>The European Standards Manager at Hitachi Koki Europe Ltd. is authorized to compile the technical file.</p> <p>This declaration is applicable to the product affixed CE marking.</p>		<p>Bu ürünün, 2004/108/EC, 2006/95/EC ve 2006/42/EC sayılı Direktiflerine uygun olarak, EN60335, EN55014 ve EN61000 sayılı standartlara ve standardizasyon belgelerine uygun olduğunu, tamamen kendi sorumluluğumuz altında beyan ederiz. Birlikte verilen AC Adaptörü, 2009/125/EC ve KOMİSYON TUZÜĞÜ (EC) No 278/2009'a uygundur.</p> <p>Hitachi Koki Europe Ltd. Avrupa Standartlar Müdürü, teknik dosyayı hazırlama yetkisine sahiptir.</p> <p>Bu beyan, üzerinde CE işareti bulunan ürünler için geçerlidir.</p>	
Deutsch	ERKLÄRUNG ZUR KONFORMITÄT MIT CE-REGELN	Română	DECLARAȚIE DE CONFORMITATE CE
<p>Wir erklären mit alleiniger Verantwortung, dass dieses Produkt den Standards oder Standardisierungsdokumenten EN60335, EN55014 und EN61000 in Übereinstimmung mit den Direktiven 2004/108/EC, 2006/95/EC und 2006/42/EC entspricht.</p> <p>Das mitgelieferte Netzteil stimmt mit 2009/125/EC und VERORDNUNG (CE) Nr. 278/2009 DER KOMMISSION überein.</p> <p>Der Manager für europäische Standards bei der Hitachi Koki Europe Ltd. ist zum Verfassen der technischen Datei befugt.</p> <p>Diese Erklärung gilt für Produkte, die die CE-Markierung tragen.</p>		<p>Declarăm pe propria răspundere că acest produs este conform cu standardele sau documentele de standardizare EN60335, EN55014 și EN61000 și cu Directivele 2004/108/EC, 2006/95/EC și 2006/42/EC.</p> <p>Transformatorul c.a. inclus este în conformitate cu 2009/125/EC și cu REGULAMENTUL COMISIEI (CE) nr. 278/2009.</p> <p>Managerul pentru standarde europene al Hitachi Koki Europe Ltd. este autorizat să întocmească fișa tehnică.</p> <p>Prezenta declarație se referă la produsul pe care este aplicat semnul CE.</p>	
Ελληνικά	ΕΚ ΔΗΛΩΣΗ ΕΝΑΡΜΟΝΙΣΜΟΥ	Slovensčina	EC DEKLARACIJA O SKLADNOSTI
<p>Δηλώνουμε με απλή ευθύνη ότι αυτό το προϊόν είναι εναρμονισμένο με τα πρότυπα ή τα έγγραφα δημοσίευσης πρότυπων EN60335, EN55014 και EN61000 σε συμφωνία με τις Οδηγίες 2004/108/ΕΚ, 2006/95/ΕΚ και 2006/42/ΕΚ.</p> <p>Το τροφοδοτικό AC που περιλαμβάνεται στη συσκευασία συμμορφώνεται με το 2009/125/ΕΚ και τον ΚΑΝΟΝΙΣΜΟ ΤΗΣ ΕΠΙΤΡΟΠΗΣ (ΕΚ) Αρ. 278/2009.</p> <p>Ο υπεύθυνος για τα ευρωπαϊκά πρότυπα στην Hitachi Koki Europe Ltd. είναι εξουσιοδοτημένος να συντάσσει τον τεχνικό φάκελο.</p> <p>Αυτή η δήλωση ισχύει στο προϊόν με το σημάδι CE.</p>		<p>Po lastni odgovornosti objavljamo, da je izdelek v skladu s standardi ali dokumenti za standardizacijo EN60335, EN55014 in EN61000 v skladu z direktivami 2004/108/EC, 2006/95/EC in 2006/42/EC.</p> <p>Priložen napajalnik AC je skladen z 2009/125/EC in UREDBO KOMISIJE (EC) št. 278/2009.</p> <p>Direktor za evropske standarde podjetja Hitachi Koki Europe Ltd. je pooblaščen za sestavljanje tehničnih datotek.</p> <p>Deklaracija je označena na izdelku s pritrjeno CE oznako.</p>	
Polski	DEKLARACJA ZGODNOŚCI Z EC	Slovenčina	VYHLÁSENIE O ZHODE - EC
<p>Oznajmiamy z całkowitą odpowiedzialnością, że produkt ten jest zgodny ze standardami lub standardowymi dokumentami EN60335, EN55014 i EN61000 w zgodzie z Zasadami 2004/108/EC, 2006/95/EC i 2006/42/EC.</p> <p>Dostarczony adapter prądu zmiennego jest zgodny ze standardem 2009/125/EC i ROZPORZĄDZENIEM KOMISJI (EC) Nr 278/2009.</p> <p>Menedżer Standardów Europejskich w firmie Hitachi Koki Europ Ltd. Jest upoważniony do kompilowania pliku technicznego.</p> <p>To oświadczenie odnosi się do załączonego produktu z oznaczeniami CE</p>		<p>Týmto vyhlasujeme na našu vlastnú zodpovednosť že tento výrobok je v zhode s nasledujúcimi normami a dokumentmi normalizácie, EN 60335, EN 55014 i EN 61000 a v súlade so smernicami 2004/108/ES, 2006/95/ES a 2006/42/ES.</p> <p>Adaptér striedavého prúdu, ktorý je súčasťou, vyhovuje špecii 2009/125/ES a NARIADENIU KOMISIE (ES) č. 278/2009.</p> <p>Za zostavenie technického súboru je zodpovedný manažér pre európske normy spoločnosti Hitachi Koki Europe Ltd.</p> <p>Technická dokumentácia je uložená na našom technickom odbore pre vypracovanie návrhov.</p> <p>Toto vyhlásenie sa vzťahuje na výrobok označený značkou CE.</p>	
Magyar	EU MEGFELELŐSÉGI NYILATKOZAT	Русский	ДЕКЛАРАЦИЯ СООТВЕТСТВИЯ ЕС
<p>Teljes felelősségünk tudatában kijelentjük, hogy ez a termék megfelel az EN60335, EN55014, és EN 61000 szabványoknak illetve szabványosítási dokumentumoknak, az Európa Tanács 2004/108/EC, 2006/95/EC és 2006/42/EC Direktíváival összhangban.</p> <p>A mellékelt AC hálózati adapter megfelel a 2009/125/EC és a BIZOTTSÁG 278/2009 (EC) RENDELETE előírásainak.</p> <p>Az Hitachi Koki Europe Ltd. Európai Szabványkezelője fel van hatalmazva a műszaki fájel elkészítésére.</p> <p>Jelen nyilatkozat a terméken feltüntetett CE jelzésre vonatkozik.</p>		<p>Мы с полной ответственностью заявляем, что данное изделие соответствует стандартам или документам стандартизации EN60335, EN55014 и EN61000 согласно Директивам 2004/108/ЕС, 2006/95/ЕС и 2006/42/ЕС.</p> <p>Прилагаемый адаптер переменного тока соответствует стандарту 2009/125/ЕС и постановлению совета ЕС № 278/2009.</p> <p>Менеджер отдела европейских стандартов качества компании Hitachi Koki Europe Ltd. имеет право составлять технический файл.</p> <p>Данная декларация относится к изделиям, на которых имеется маркировка CE.</p>	
Čeština	PROHLÁŠENÍ O SHODĚ S CE		
<p>Prohlasujeme na svoji zodpovednosť, že tento výrobok odpovídá normám EN60335, EN55014 a EN61000 v souladu se směrnicemi 2004/108/EC, 2006/95/EC a 2006/42/EC.</p> <p>Dodaný adaptér střídavého napájení splňuje ustanovení 2009/125/EC a SMĚRNICI KOMISE (EC) č. 278/2009.</p> <p>Vedoucí pracovník pro Evropské normy v Hitachi Koki Europe Ltd. je oprávněný ke zpracování technického souboru.</p> <p>Toto prohlášení platí pro výrobek označený značkou CE.</p>			
<p>Representative office in Europe Hitachi Power Tools Europe GmbH Siemensring 34, 47877 Willich 1, F. R. Germany</p> <p>Technical file at: Hitachi Koki Europe Ltd. Clonshaugh Business & Technology Park, Dublin 17, Ireland</p> <p>Head office in Japan Hitachi Koki Co., Ltd. Shinagawa Intercity Tower A, 15-1, Konan 2-chome, Minato-ku, Tokyo, Japan</p> <p style="text-align: right;">  30. 11. 2010  F. Tashimo Vice-President & Director</p>			



Hitachi Koki Co., Ltd.

011

Code No. C99194591 A
Printed in China