



Aero 100  
Aero 125  
Aero 150



Aero Gold



Aero Chrome

■ **Назначение**

- Вентиляторы для вытяжной вентиляции

■ **Использование:**

- Жилые помещения
- Квартиры, дома
- Офисные помещения
- Подсобные помещения
- Торговые помещения
- Рестораны
- Рабочие места
- Лечебные учреждения
- Детские сады

■ **Модификации:**

**Шнурковый выключатель**

Шнурковый выключатель

**Таймер**

Таймер

- Диапазон времени задержки от 2 до 30 мин.

**Датчик влажности**

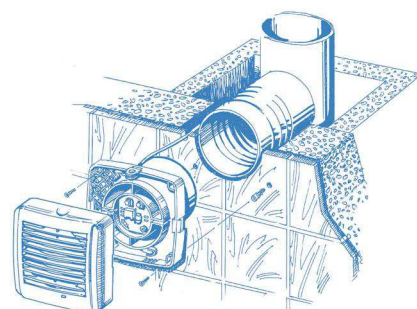
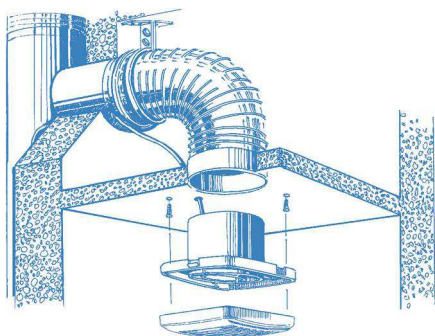
Реле влажности

- Диапазон уровня влажности от 50 до 90%
- Диапазон времени задержки от 2 до 30 мин.

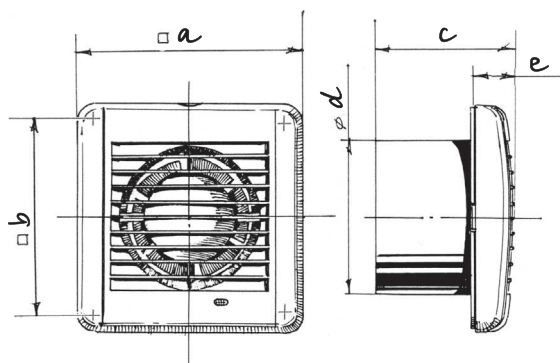
■ **Особенности:**

- Настенный или потолочный монтаж
- Бесшумная крыльчатка
- Простота обслуживания
- Продолжительный непрерывный режим работы
- Обратный клапан
- Двигатель на подшипниках качения
- Декоративное покрытие - золото (Gold), хром (Chrome)
- Гарантия - 5 лет

Тип	Шнурковый выключатель	Таймер	Реле влажности
Aero 100			
100 S	●		
100 T		●	
100 ST	●	●	
100 H			●
100 SH	●		●
Aero 125			
125 S	●		
125 T		●	
125 ST	●	●	
125 H			●
125 SH	●		●
Aero 150			
150 S	●		
150 T		●	
150 ST	●	●	
150 H			●
150 SH	●		●

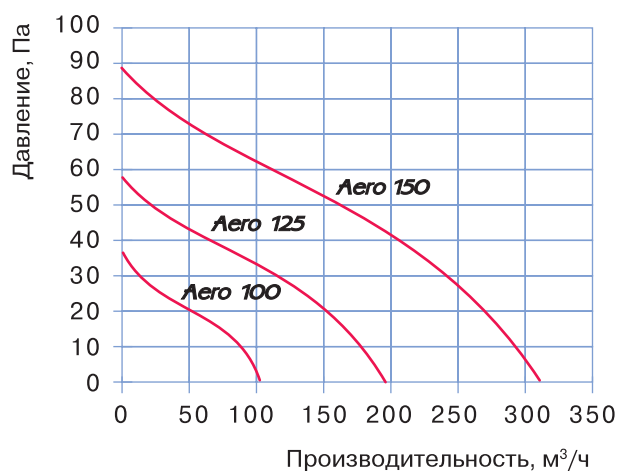


## Габаритные и монтажные размеры



Тип	Размеры, мм				
	a	b	c	d	e
Aero 100	144	122	92,5	100	29,5
Aero 125	168	144	97	125	30
Aero 150	198	170	119	150	30

## Основные технические параметры



Параметры	Aero 100	Aero 125	Aero 150
Напряжение питания, В	220-240	220-240	220-240
Номинальная мощность, Вт	14	16	24
Производительность, м³/ч	102	193	309
Уровень шума, дБА	38	39	40
Частота вращения, мин <sup>-1</sup>	2300	2400	2400

## Требования безопасности

Вентиляторы Blauberg соответствуют:

- Европейским нормам и стандартам, директивам о низком напряжении и электромагнитной совместимости;
- Требованиям нормативных документов Российской Федерации по безопасности и электромагнитной совместимости;
- Требования ДСТУ.

По степени защищенности относятся к двойному классу изоляции и соответствуют IP 34.



## Упаковка

